



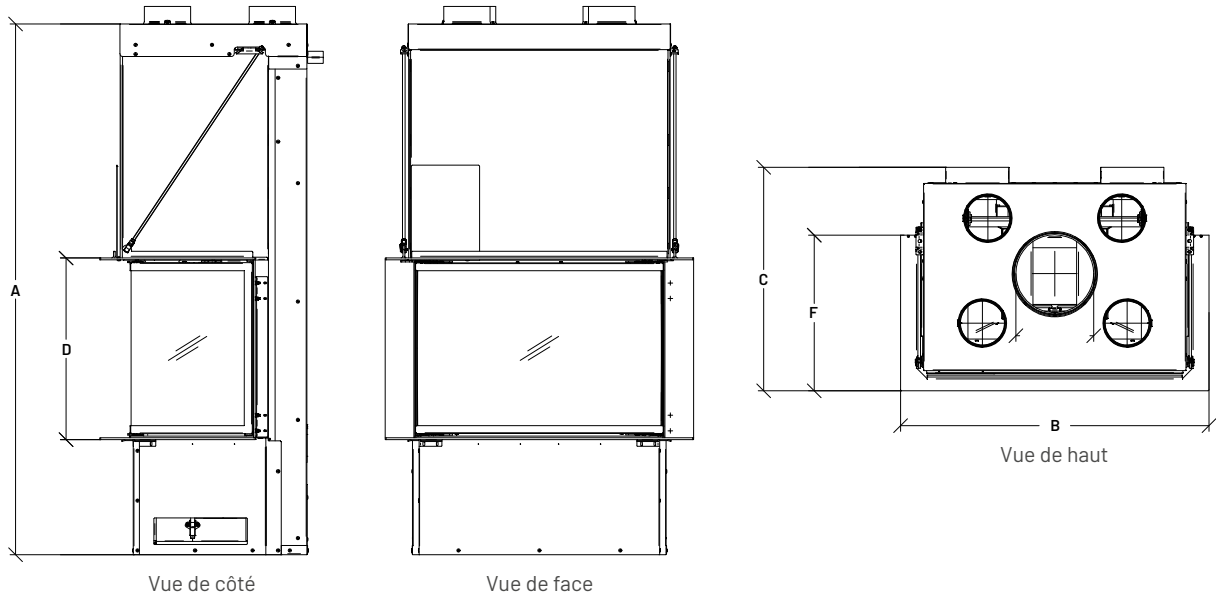
**AMBIANCE®**

FOYERS | BBQ | EXTÉRIEUR | SPAS

**LUXUS®**  
SÉRIE BOIS

Modèles: LUXUS® 32 Bay, LUXUS® 40 Bay

**Spécifications**

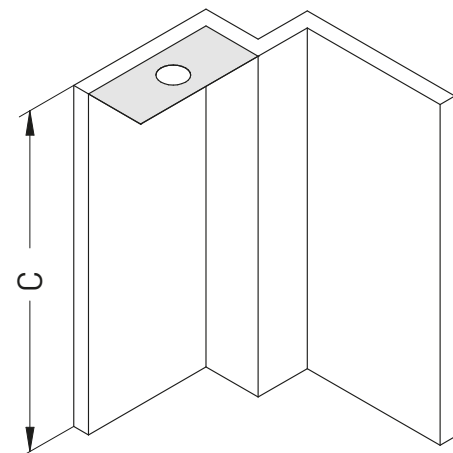
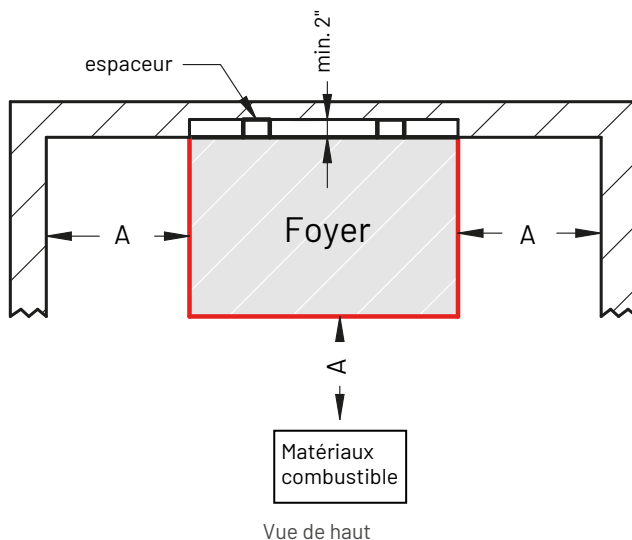


	BTU		CHAMBRE À COMBUSTION		POIDS	CHEMINÉE		
	Bois de corde	EPA	Pieds cubes	Bûches		Type	Diamètre	Marques*
<b>32 Bay</b>	40 000	Exempté EPA	4,4	20"	617	Classe A	10"	Selkirk, Security Chimneys, ICC RIS, Duravent
<b>40 Bay</b>	49 000	Exempté EPA	5,9	20"	662	Classe A	10"	Selkirk, Security Chimneys, ICC RIS, Duravent

	PORTE GUILLOTINE EN VERRE			DIMENSIONS			CIRCULATION DE L'AIR
	Panneau avant	Panneau latéraux	Superficie	Hauteur (A/D)	Profondeur (C/F)	Largeur (B)	Syst. air chaud à gravité
<b>32 Bay</b>	31,1875" x 19,625"	14,3125" x 19,625"	893 po. ca.	67,125" / 20,6875"	28,25" / 19,6875"	39"	Requis
<b>40 Bay</b>	39" x 19,625"	16,3125" x 19,625"	1405 po. ca.	67,125" / 22,9375"	30,25" / 21,625"	46,875"	Requis

\* Toutes les marques de cheminée nécessitent leurs propres ancrages.

**Dégagements aux combustibles**

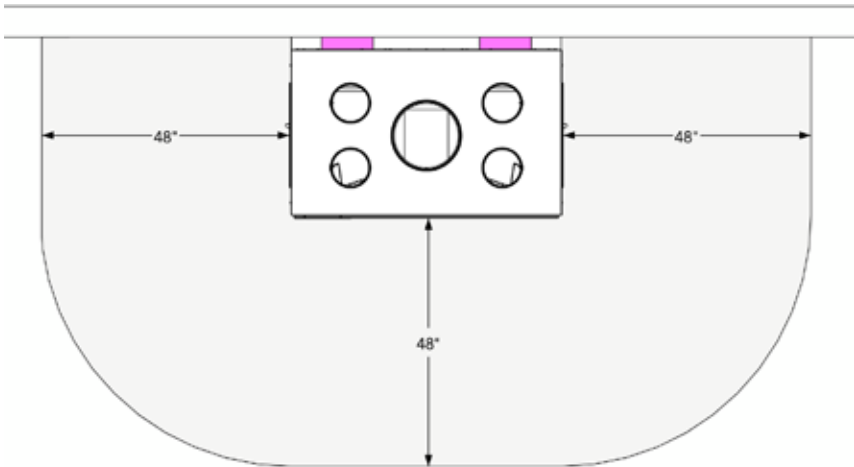


	A	B	C
<b>Luxus® Bay 32</b>	48"	48"	84"
<b>Luxus® Bay 32</b>	48"	48"	84"



Modèles: LUXUS® 32 Bay, LUXUS® 40 Bay


### Dégagements aux combustibles

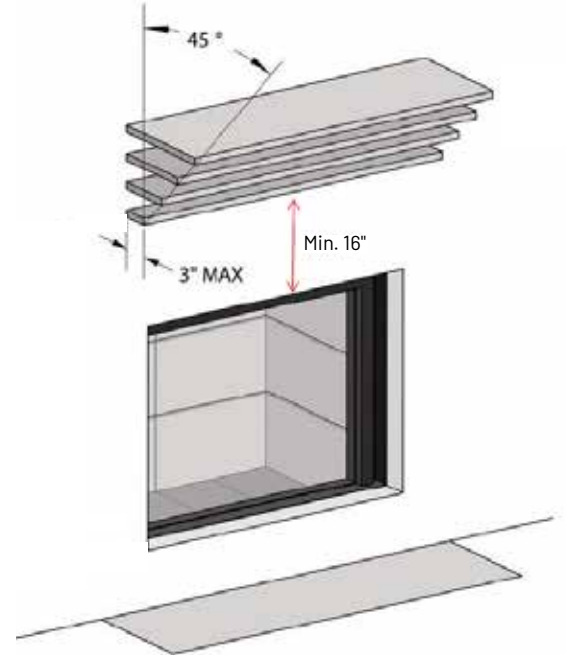


#### Foyers de type 'Bay'

Dégagement minimale aux matériaux combustibles

Exemple: Luxus® Bay 40

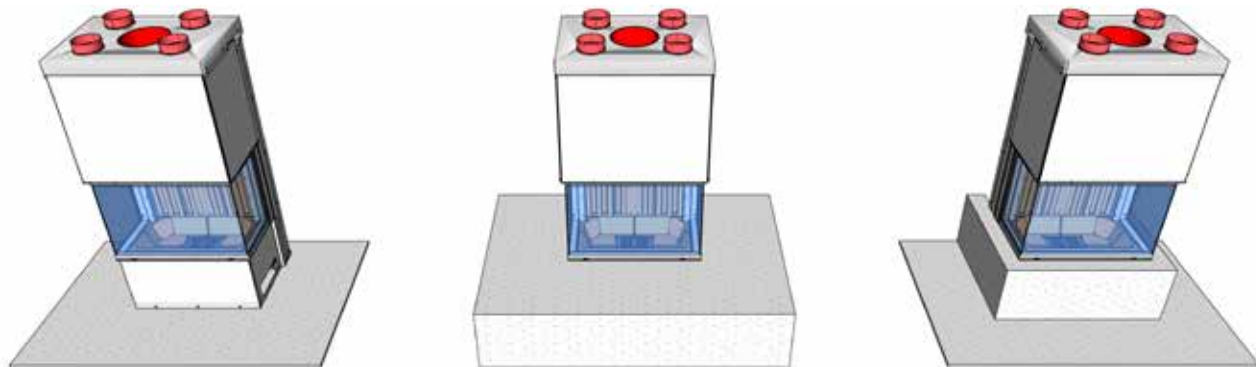
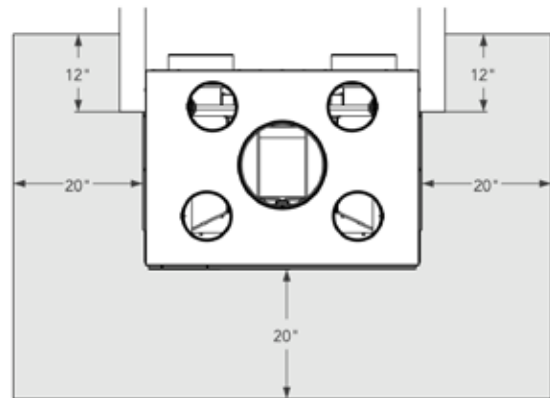
 = espaceurs obligatoires de 2"



### Protection de plancher

INSTALLEZ L'EXTENSION DE L'ÂTRE CONFORMÉMENT À L'ILLUSTRATION !

Une extension d'âtre de 20" x 12" (500 mm x 300 mm) minimum en matériau non combustible est nécessaire. Les dimensions de l'extension de l'âtre sont mesurées à partir des portes vitrées.





**AMBIANCE**<sup>®</sup>

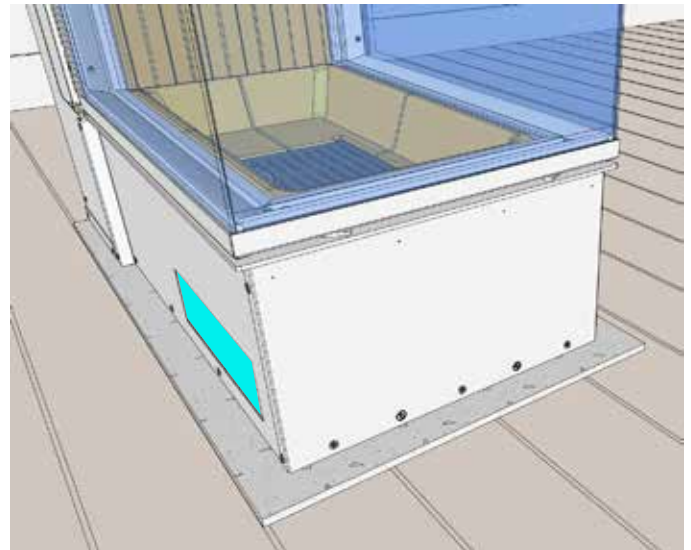
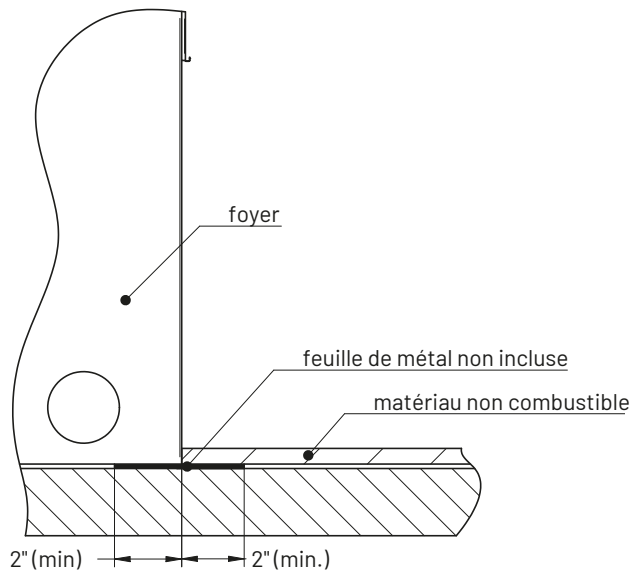
FOYERS | BBQ | EXTÉRIEUR | SPAS

**LUXUS**<sup>®</sup>  
SÉRIE BOIS

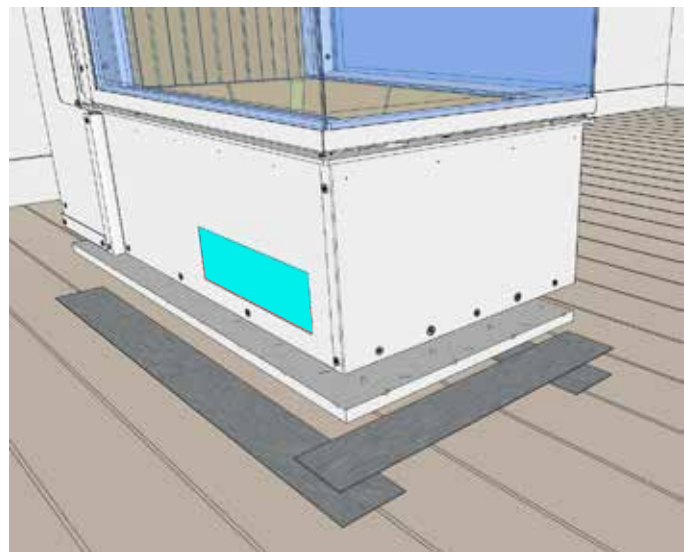
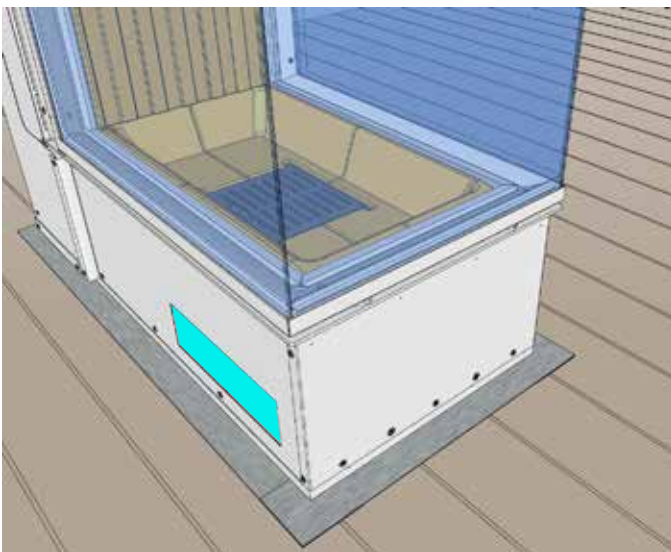
Modèles: LUXUS<sup>®</sup> 32 Bay, LUXUS<sup>®</sup> 40 Bay

### Extension de l'âtre

Pour éviter que les tisons touchent le plancher en tombant entre le foyer et l'extension de l'âtre, insérer une feuille de métal sous le devant du foyer. Celle-ci doit dépasser de 100 mm (4") chaque côté et de 50 mm (2") l'avant du foyer. On peut aussi empêcher les tisons de tomber à cet endroit remplissant le joint de mortier.



Example: Luxus<sup>®</sup> Pier 28  
½" cement board on floor



Example: Luxus<sup>®</sup> Pier 28 On Floor  
½" cement board and metal ember strip



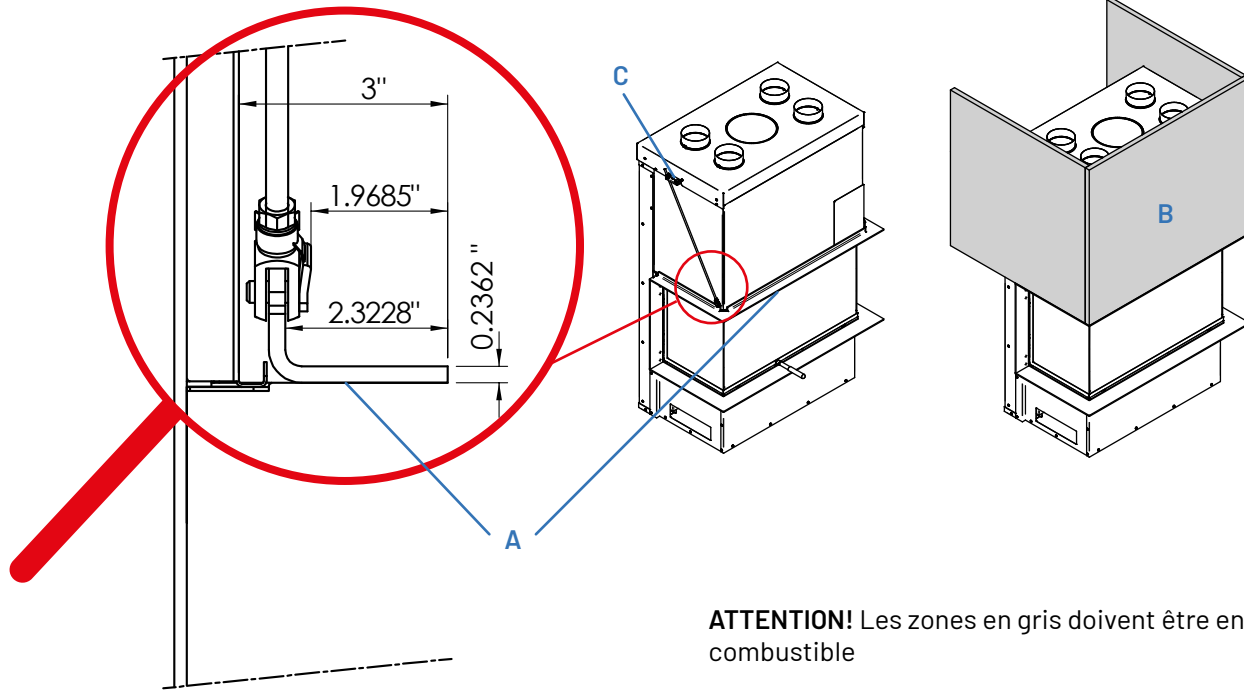
### Modèles: LUXUS® 32 Bay, LUXUS® 40 Bay

#### Cadres

Cadres disponibles pour tous les appareils.

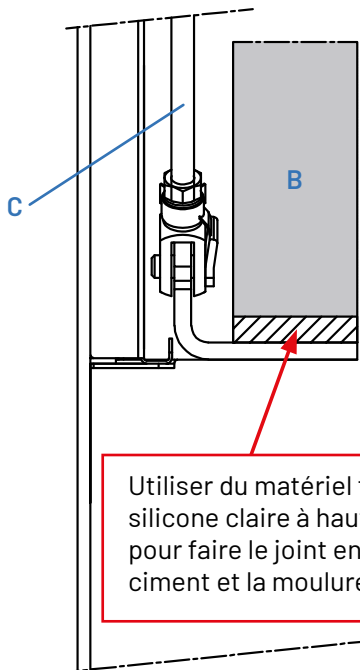
Vue coupe du rebord supérieur

Le rebord intégré (A) en forme de « L » peut recevoir la finition non-combustible (B) de votre choix. Jusqu'à 300 lbs de matériel. Il peut être mis à niveau en ajustant les longues tiges (C) de chaque côtés du foyer.



**ATTENTION!** Les zones en gris doivent être en matériel non combustible

**ATTENTION!**  
Poids maximal de 300 livres



Utiliser du matériel flexible tel du silicone claire à haute température pour faire le joint entre la feuille de ciment et la moulure en acier.

A	Rebord en 'L'
B	Finition non-combustible
C	Tiges de nivellement



AMBIANCE®

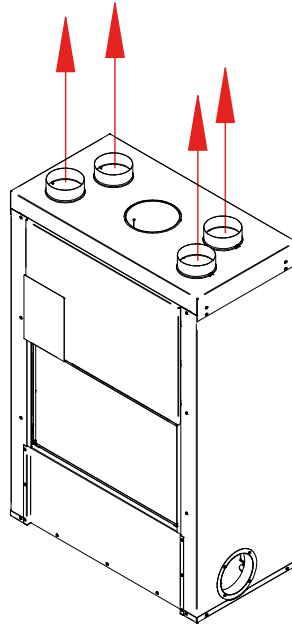
FOYERS | BBQ | EXTÉRIEUR | SPAS

LUXUS®  
SÉRIE BOIS

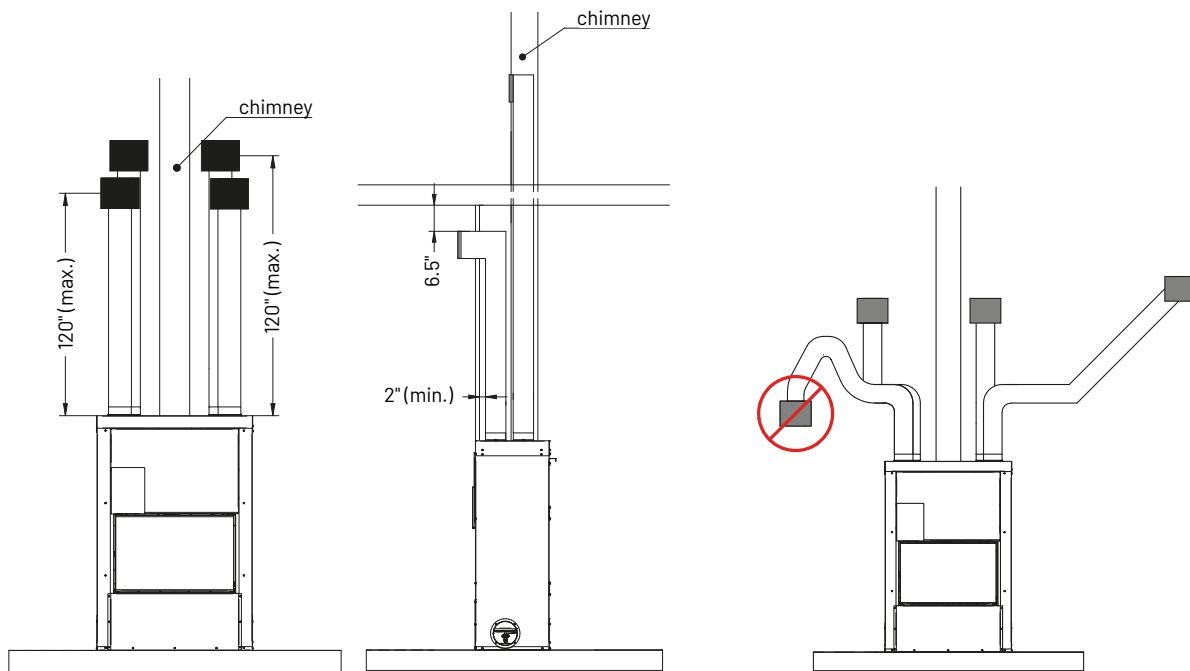
Modèles: LUXUS® 32 Bay, LUXUS® 40 Bay

### Dégagements entre les grilles d'air de combustion et les matériaux combustibles

Connectez les 4 sorties d'air à gravité de 6" de diamètre aux sorties d'air de convection.



La distance minimale entre les grilles d'air de convection et le plafond ou tout autre surface combustible est de 6.5 pouces. Utilisez seulement des matériaux non combustibles sur 6.5" autour des grilles d'air de convection.



Utiliser un conduit flexible en aluminium avec 1" d'isolation.

Le kit de répartition d'air à gravité peut être utilisé pour chauffer des pièces situées au-dessus, derrière et sur les côtés de la pièce où se trouve le foyer. Veuillez noter que, si des sorties d'air chaud sont situées à différents niveaux, la chaleur aura tendance à se diriger vers celles qui est la plus élevée. Il est interdit de raccorder deux tuyaux ensemble.



AMBIANCE®

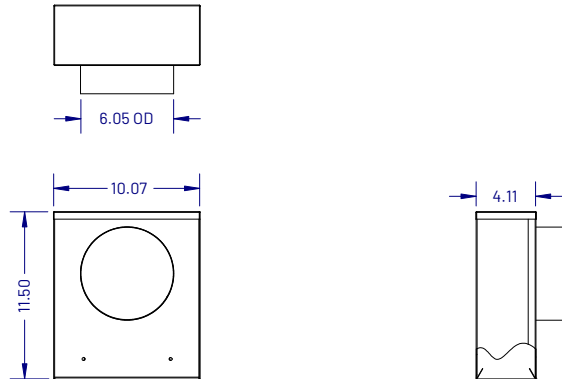
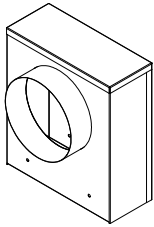
FOYERS | BBQ | EXTÉRIEUR | SPAS

LUXUS®  
SÉRIE BOIS

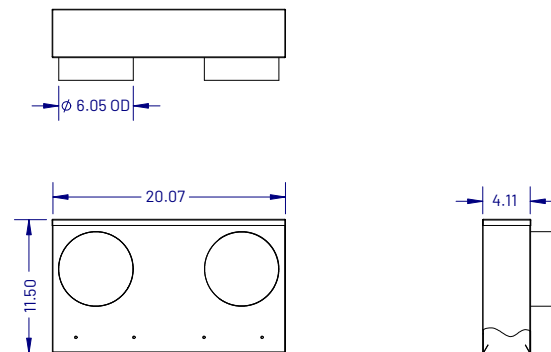
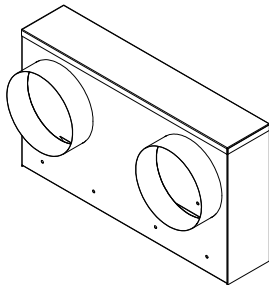
Modèles: LUXUS® 32 Bay, LUXUS® 40 Bay

Distribution d'air de convection (Plenums)

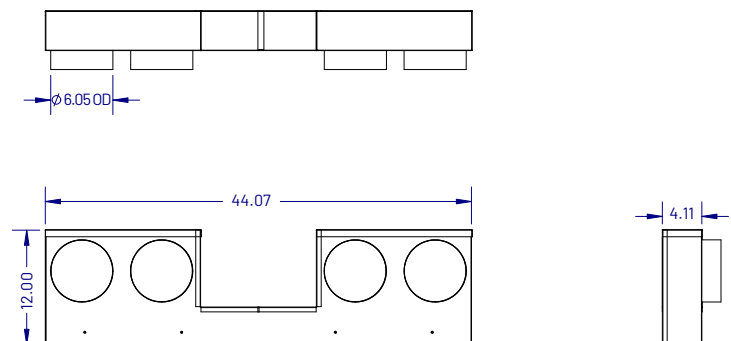
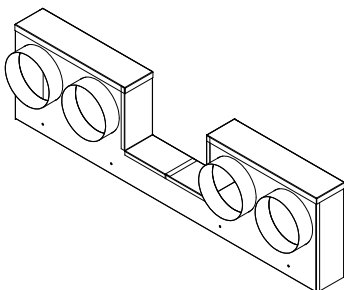
Plenum à une sortie



Plenum à deux sorties



Plenum à quatre sorties

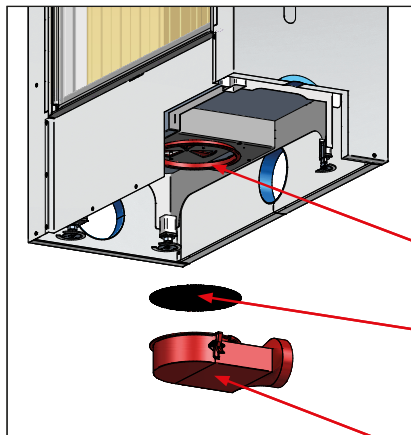




### Modèles: LUXUS® 32 Bay, LUXUS® 40 Bay

#### Conduit d'air frais

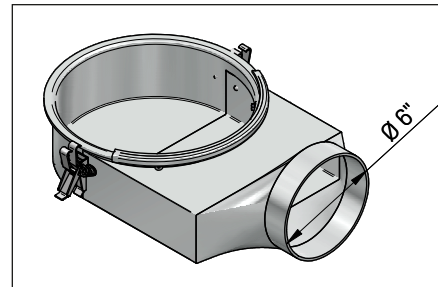
Pour connecter le conduit d'air frais directement à l'unité, il est recommandé d'utiliser le raccord d'air de combustion séparé Ø 6" (A # 1018173). Fixez le connecteur directement à l'unité. Il doit être dirigé vers le dos du foyer.



Branchement

Grille pour petits animaux

Le raccord doit être dirigé vers le dos du foyer



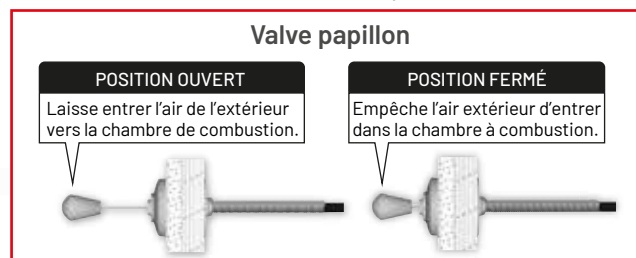
Raccord d'air de combustion séparé

#### Conduits d'air frais

Les conduits d'air frais doivent être aussi courts que possible pour éviter les pertes de pression et empêcher le froid d'entrer.

#### Valve papillon

Si vous décidez de raccorder un conduit d'air frais, il est recommandé d'installer une valve papillon pour empêcher la condensation et éviter l'entrée d'air froid lorsque le foyer n'est pas utilisé. Elle doit idéalement être située le plus près possible du mur extérieur. Elle peut être opérée de l'intérieur si elle n'est pas trop éloignée du foyer (longueur de câble = 47»). LE REGISTRE DOIT ÊTRE COMPLÈTEMENT OUVERT LORSQUE LE FOYER EST OPÉRATIONNEL.

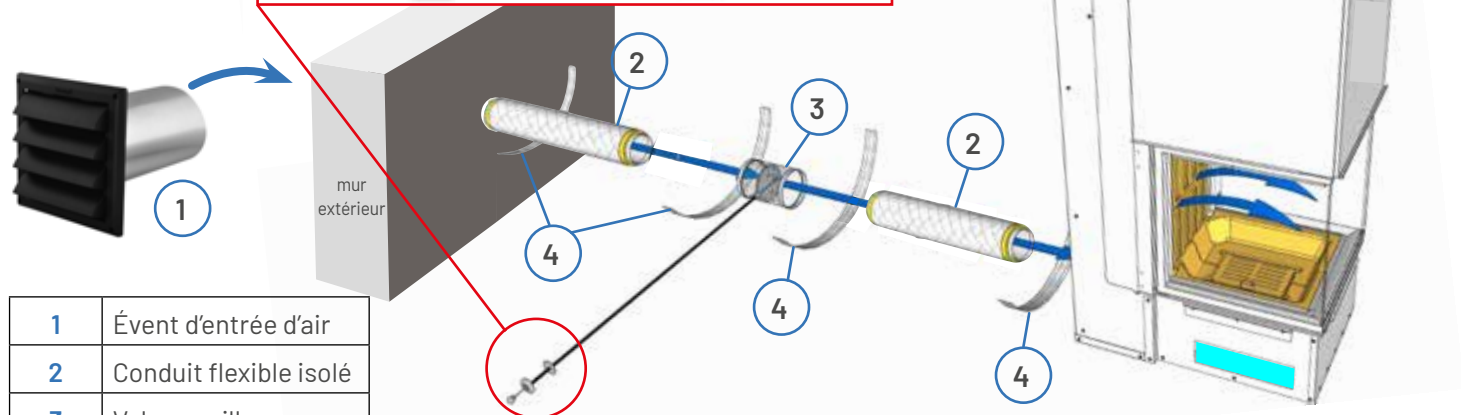


POSITION OUVERT

Laisse entrer l'air de l'extérieur vers la chambre de combustion.

POSITION FERMÉ

Empêche l'air extérieur d'entrer dans la chambre à combustion.



1	Évent d'entrée d'air
2	Conduit flexible isolé
3	Valve papillon
4	Colliers de serrage

Exemple



Modèles: LUXUS® 32 Bay, LUXUS® 40 Bay

### Entrées et sorties d'air

#### Cheminée

La fumée et les gaz de la chambre à combustion sont évacués par la cheminée.

#### Sorties d'air de convection

Lorsque l'air de convection est réchauffé, les sorties d'air de convection le redirigent dans la pièce pour une efficacité de chauffage maximale.

#### Entrée d'air de convection

C'est ici que l'air ambiant entre dans la cavité du foyer pour être réchauffé, puis redirigé dans la pièce (ou autres pièces) par les conduits de sortie d'air de convection.

#### L'entrée d'air de combustion

L'entrée d'air de combustion dirige l'air frais extérieur dans la chambre à combustion.

BAY	Entrée d'air de combustion	Cheminée	Entrée d'air de convection	Sorties d'air de convection
Luxus® Bay 32	Branchement sous le foyer	Ø 10"	Deux @ 11-5/16"x 3-3/8"	Quatre @ Ø 6"
Luxus® Bay 40	Branchement sous le foyer	Ø 10"	Deux @ 11-5/16"x 3-3/8"	Quatre @ Ø 6"

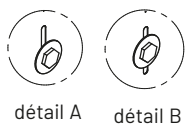
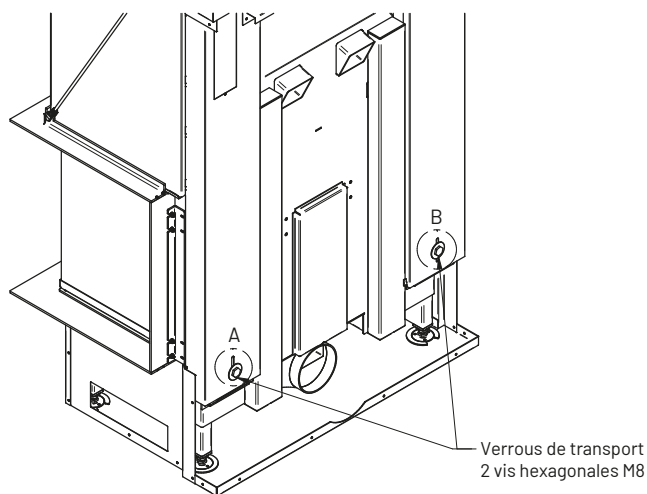


Modèles: LUXUS<sup>®</sup> 32 Bay, LUXUS<sup>®</sup> 40 Bay

## Verrous de transport

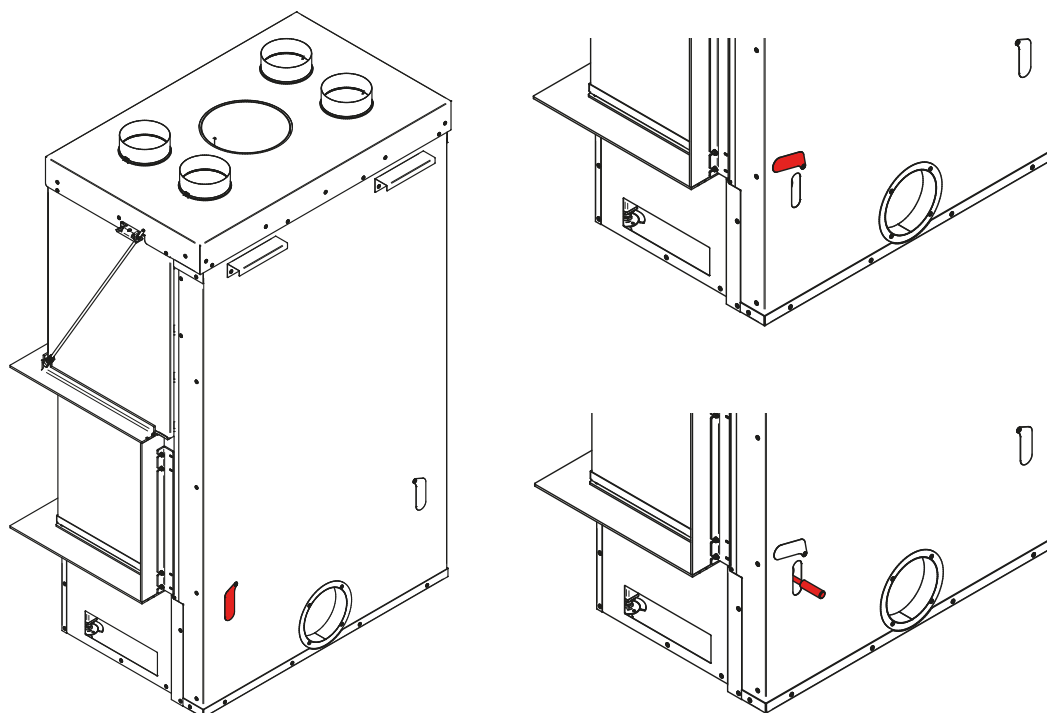
### Déverrouiller les verrous de transport

Une fois que le foyer n'est plus sur sa palette de transport, déverrouillez les contrepoids à l'aide d'une clé à douille de 13 mm ou 1/2". N'oubliez pas d'effectuer cette opération avant d'insérer le foyer dans l'enceinte.



Outil :  
clé à douille

Pour déverrouiller le verrou de transport, ouvrez le couvercle. Desserrez la vis avec la clé à douille en tournant la clé à douille vers la gauche. Fermez ensuite le couvercle. Faites cela des deux côtés.





AMBIANCE®

FOYERS | BBQ | EXTÉRIEUR | SPAS

LUXUS®  
SÉRIE BOIS

Modèles: LUXUS® 32 Bay, LUXUS® 40 Bay

### Ouverture de la porte

Utilisez la poignée pour ouvrir et fermer la porte.



La poignée



Point de connexion



### ATTENTION!

La poignée contient un ressort au niveau du point de connexion. Tenez-la fermement car elle s'éjectera automatiquement si vous la lâchez.

**La poignée est lourde. Faire attention qu'elle ne tombe pas par terre ou sur vos pieds.**



Positionner sur le point de connexion



Faire glisser la porte vers le haut ou vers le bas.