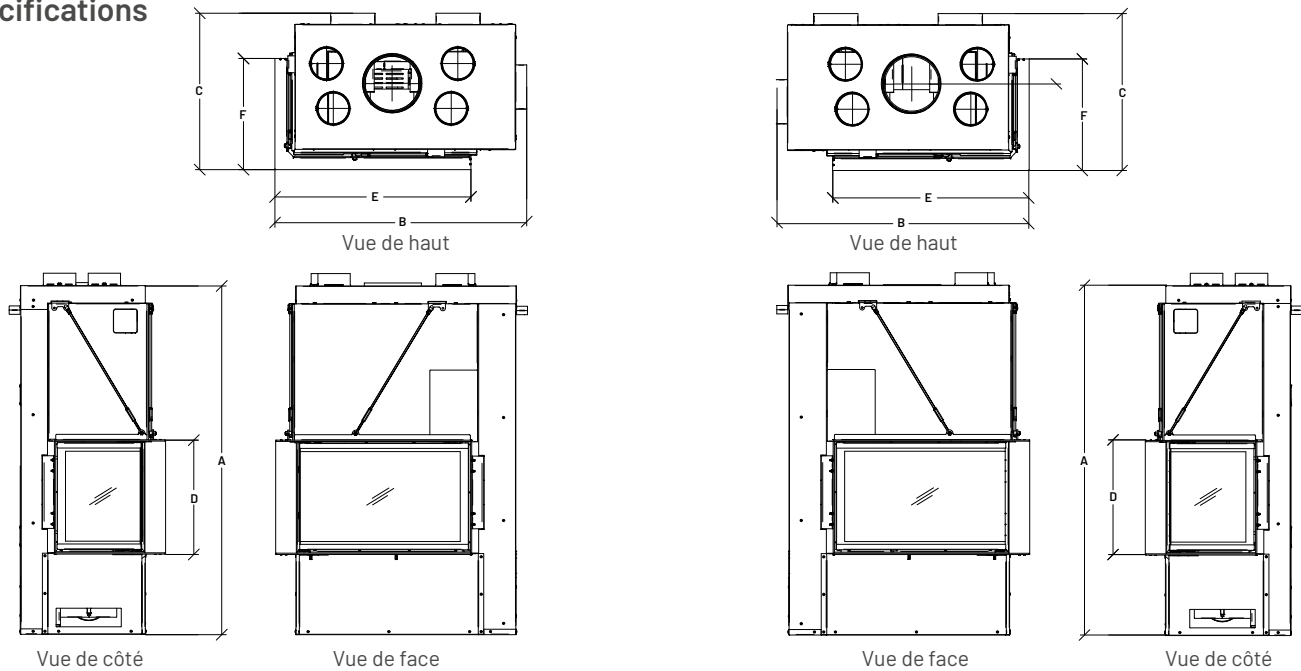




Modèles: LUXUS® 32 Coin gauche, LUXUS® 40 Coin gauche, LUXUS® 32 Coin droit, LUXUS® 40 Coin droit

Spécifications

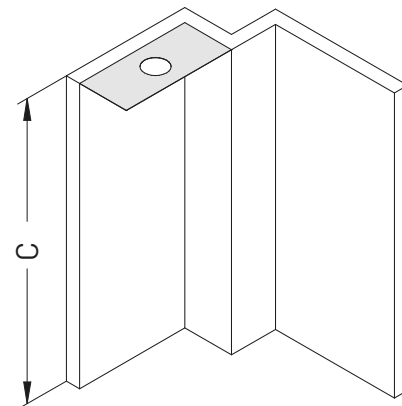
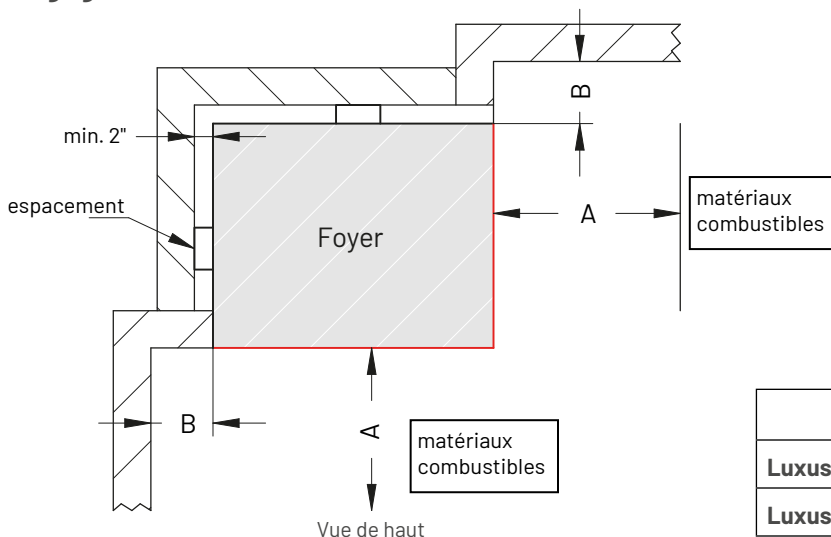


| | BTU | | CHAMBRE À COMBUSTION | | POIDS | CHEMINÉE | | |
|----------------------|---------------|-------------|----------------------|--------|-------|----------|----------|---|
| | Bois de corde | EPA | Pieds cubes | Bûches | | Type | Diamètre | Marques* |
| 32 Coin G / D | 46 000 | Exempté EPA | 4,14 | 18" | 606 | Classe A | 10" | Selkirk, Security Chimneys, ICC RIS, Duravent |
| 40 Coin G / D | 49 000 | Exempté EPA | 4,16 | 18" | 617 | Classe A | 10" | Selkirk, Security Chimneys, ICC RIS, Duravent |

| | PORTE GUILLOTINE EN VERRE | | | DIMENSIONS | | | CIRCULATION DE L'AIR |
|----------------------|---------------------------|--------------------|-------------|---------------------|--------------------|-------------------|---------------------------|
| | Panneau avant | Panneau latérale | Superficie | Hauteur (A/D) | Profondeur (C/F) | Largeur (B/E) | Syst. air chaud à gravité |
| 32 Coin G / D | 30,5" x 17,375" | 15,1875" x 17,375" | 794 po. ca. | 63,1875" / 20,6875" | 28,3125" / 20,125" | 45,625" / 35,5" | Requis |
| 40 Coin G / D | 38,3125" x 17,75" | 15,1875" x 17,75" | 950 po. ca. | 63,5625" / 21,125" | 28,3125" / 20,125" | 51,375" / 43,375" | Requis |

* Toutes les marques de cheminée nécessitent leurs propres ancrages.

Dégagements aux combustibles

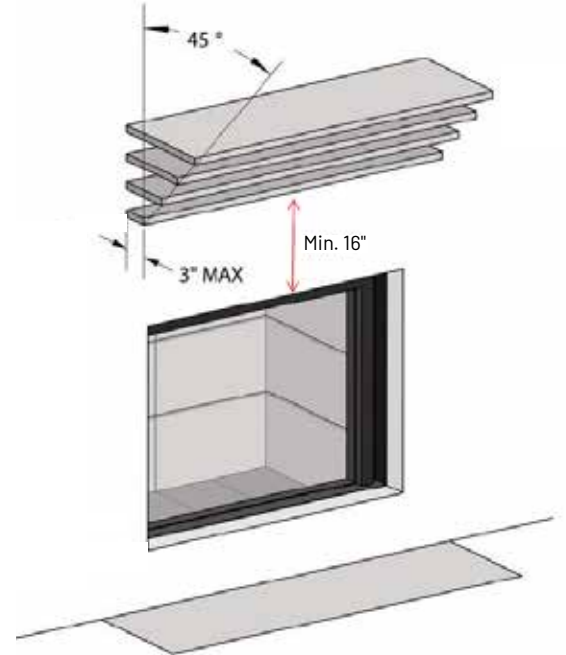
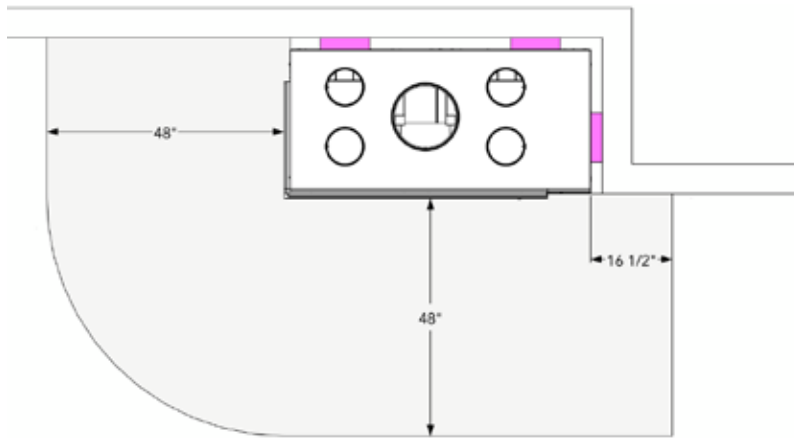


| | A | B | C |
|------------------------------------|-----|-----|-----|
| Luxus® Coin Gauche/Droit 32 | 48" | 48" | 84" |
| Luxus® Coin Gauche/Droit 40 | 48" | 48" | 84" |



Modèles: LUXUS® 32 Coin gauche, LUXUS® 40 Coin gauche, LUXUS® 32 Coin droit, LUXUS® 40 Coin droit

Dégagements aux combustibles



Foyers en coin

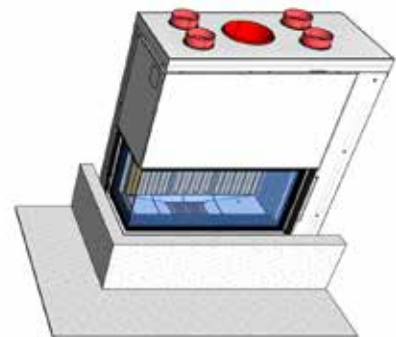
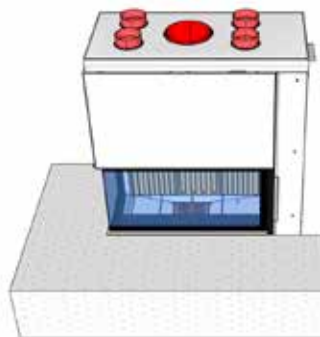
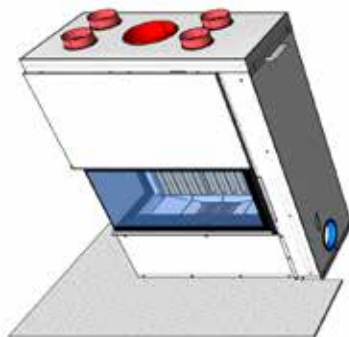
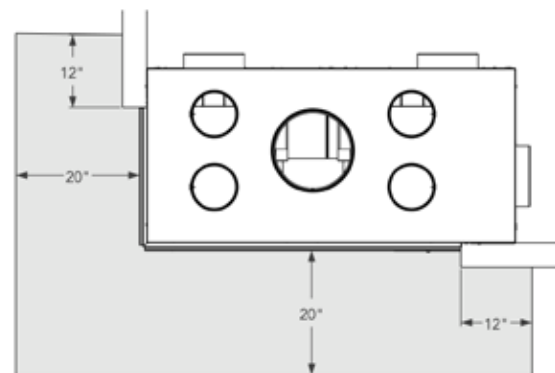
Dégagement minimale aux matériaux combustibles.
Exemple: Luxus® Coin Gauche 40

= Espaces obligatoires de 2"

Protection de plancher

INSTALLEZ L'EXTENSION DE L'ÂTRE CONFORMÉMENT À L'ILLUSTRATION !

Une extension d'âtre de 20" x 12" (500 mm x 300 mm) minimum en matériau non combustible est nécessaire. Les dimensions de l'extension de l'âtre sont mesurées à partir des portes vitrées.





AMBIANCE®

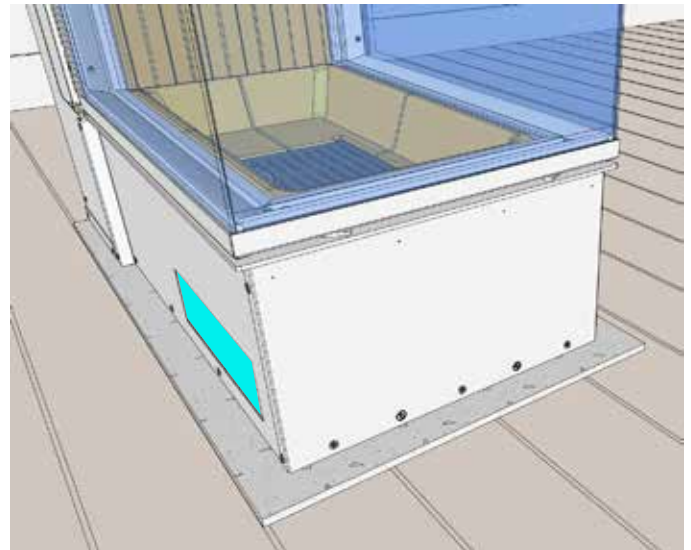
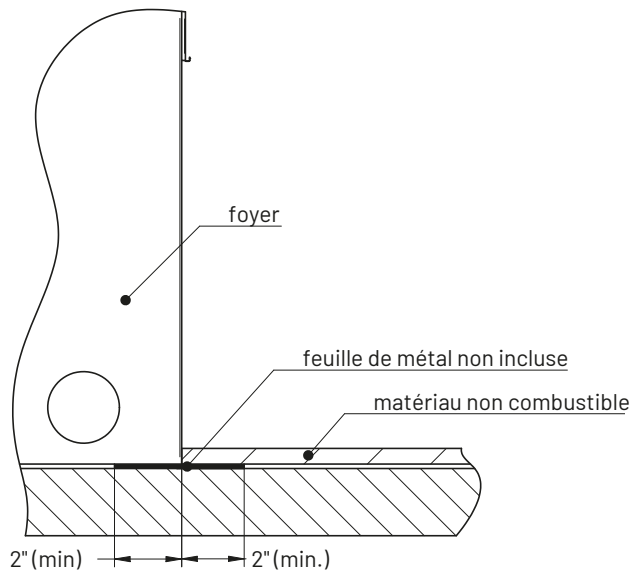
FOYERS | BBQ | EXTÉRIEUR | SPAS

LUXUS®
SÉRIE BOIS

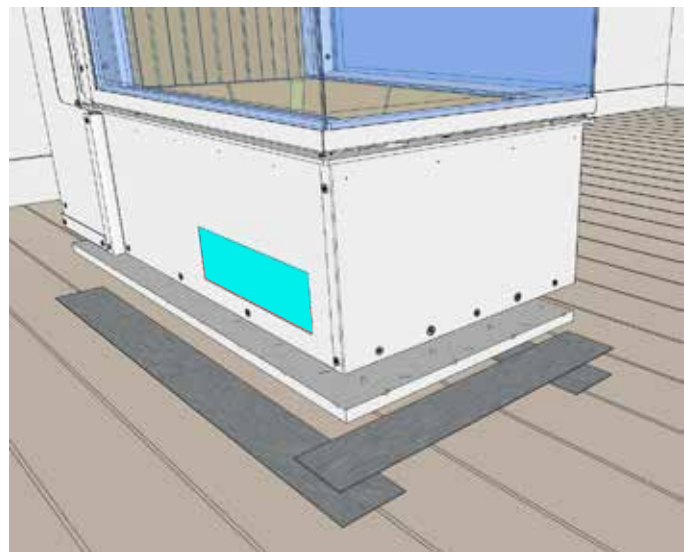
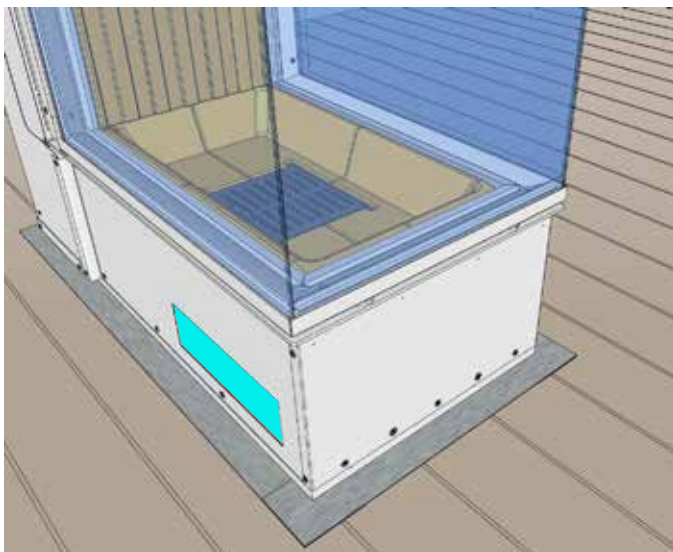
Modèles: LUXUS® 32 Coin gauche, LUXUS® 40 Coin gauche, LUXUS® 32 Coin droit, LUXUS® 40 Coin droit

Extension de l'âtre

Pour éviter que les tisons touchent le plancher en tombant entre le foyer et l'extension de l'âtre, insérer une feuille de métal sous le devant du foyer. Celle-ci doit dépasser de 100 mm (4") chaque côté et de 50 mm (2") l'avant du foyer. On peut aussi empêcher les tisons de tomber à cet endroit remplissant le joint de mortier.



Luxus®28 Pier
Feuille de ciment 1/2" sur le plancher



Exemple: Luxus®28 Pier
Feuille de ciment 1/2" sur le plancher et feuilles de métal



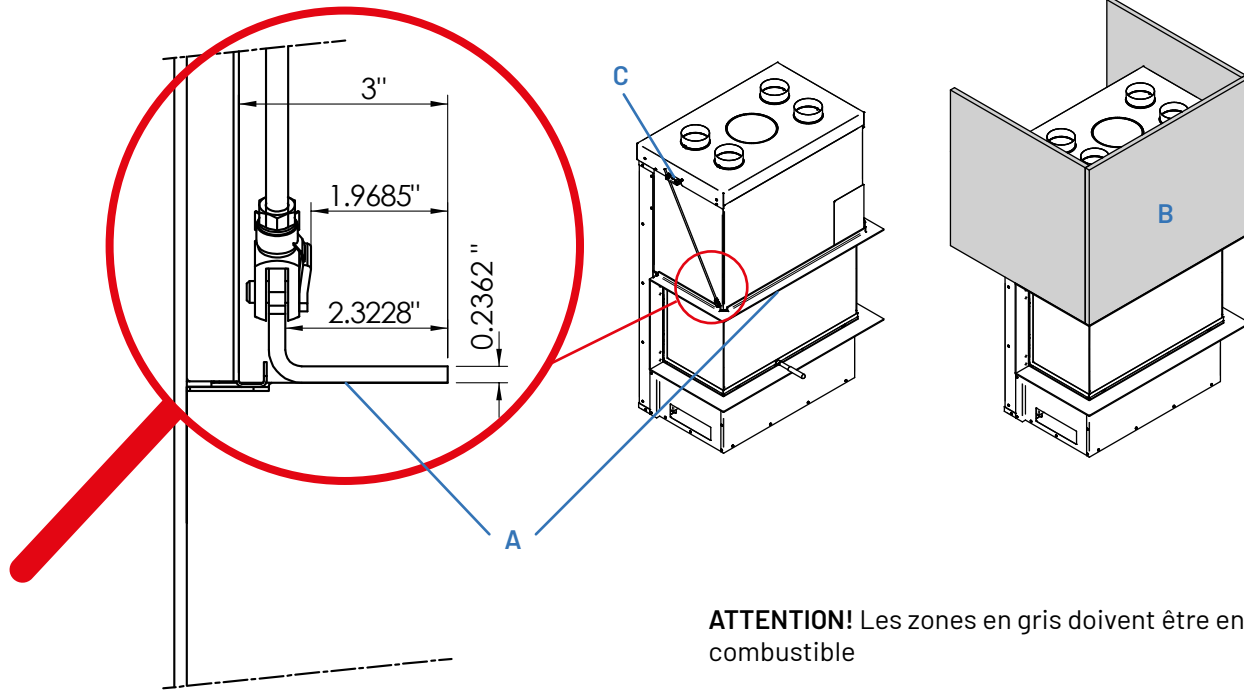
Modèles: LUXUS® 32 Coin gauche, LUXUS® 40 Coin gauche, LUXUS® 32 Coin droit, LUXUS® 40 Coin droit

Cadres

Cadres disponibles pour tous les appareils.

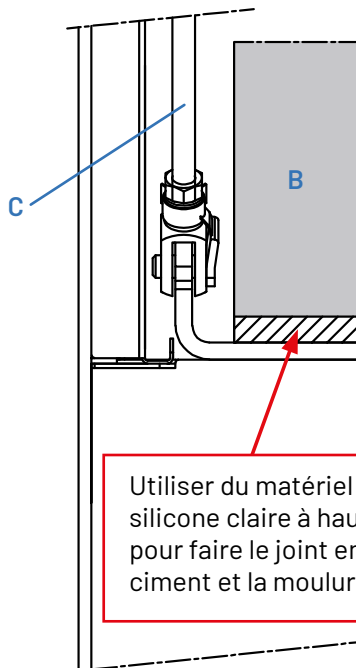
Vue coupe du rebord supérieur

Le rebord intégré (A) en forme de « L » peut recevoir la finition non-combustible (B) de votre choix. Jusqu'à 300 lbs de matériel. Il peut être mis à niveau en ajustant les longues tiges (C) de chaque côtés du foyer.



ATTENTION! Les zones en gris doivent être en matériel non combustible

ATTENTION!
Poids maximal de 300 livres



Utiliser du matériel flexible tel du silicone claire à haute température pour faire le joint entre la feuille de ciment et la moulure en acier.

| | |
|---|--------------------------|
| A | Rebord en 'L' |
| B | Finition non-combustible |
| C | Tiges de nivellement |



AMBIANCE®

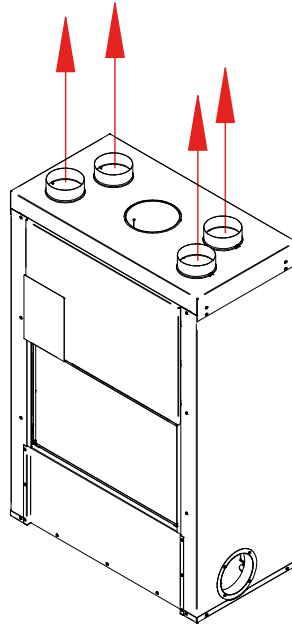
FOYERS | BBQ | EXTÉRIEUR | SPAS

LUXUS®
SÉRIE BOIS

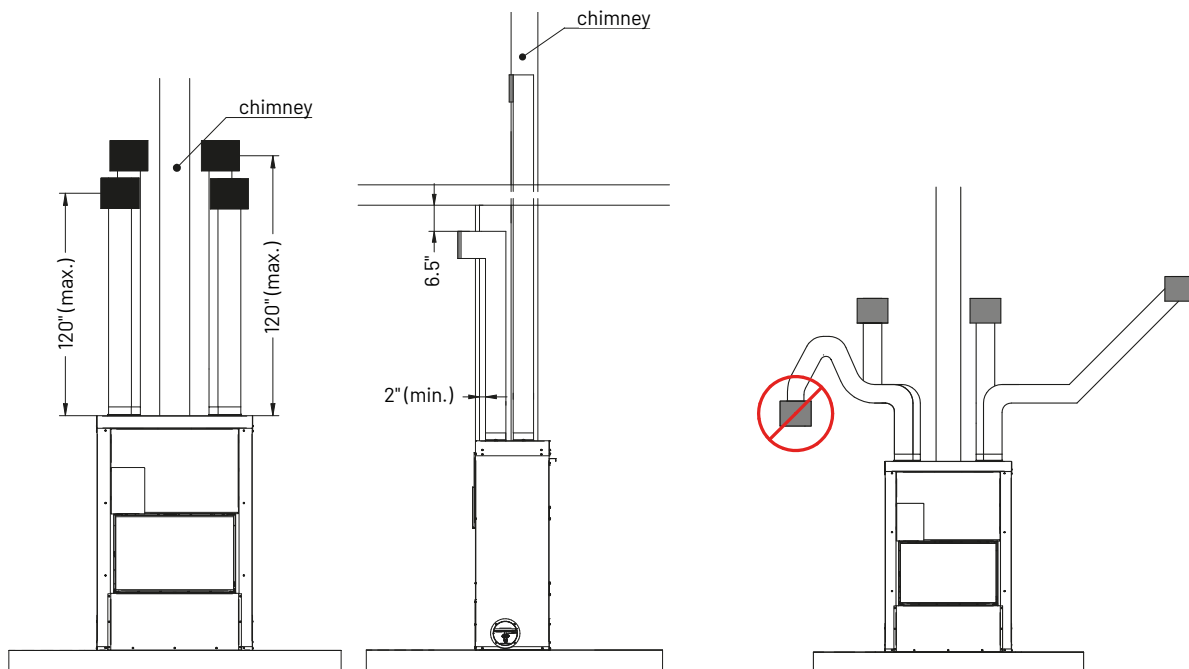
Modèles: LUXUS® 32 Coin gauche, LUXUS® 40 Coin gauche, LUXUS® 32 Coin droit, LUXUS® 40 Coin droit

Dégagements entre les grilles d'air de combustion et les matériaux combustibles

Connectez les 4 sorties d'air à gravité de 6" de diamètre aux sorties d'air de convection.



La distance minimale entre les grilles d'air de convection et le plafond ou tout autre surface combustible est de 6.5 pouces. Utilisez seulement des matériaux non combustibles sur 6.5" autour des grilles d'air de convection.



Utiliser un conduit flexible en aluminium avec 1" d'isolation.

Le kit de répartition d'air à gravité peut être utilisé pour chauffer des pièces situées au-dessus, derrière et sur les côtés de la pièce où se trouve le foyer. Veuillez noter que, si des sorties d'air chaud sont situées à différents niveaux, la chaleur aura tendance à se diriger vers celles qui est la plus élevée. Il est interdit de raccorder deux tuyaux ensemble.



AMBIANCE®

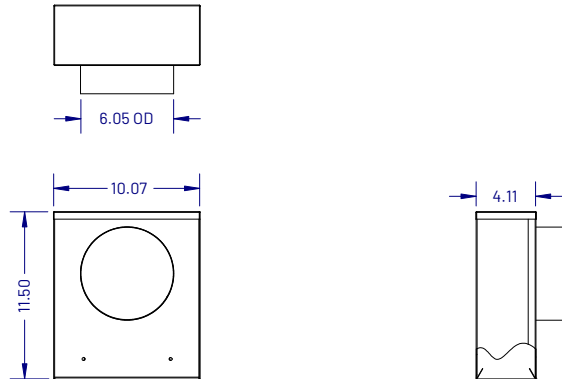
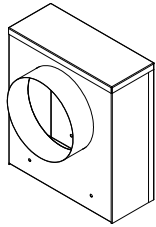
FOYERS | BBQ | EXTÉRIEUR | SPAS

LUXUS®
SÉRIE BOIS

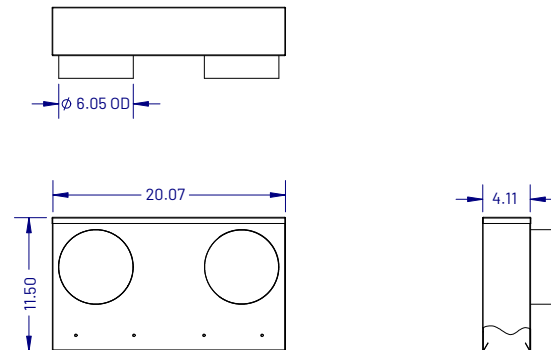
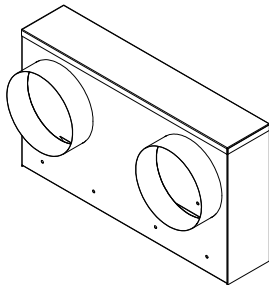
Modèles: LUXUS® 32 Coin gauche, LUXUS® 40 Coin gauche, LUXUS® 32 Coin droit, LUXUS® 40 Coin droit

Distribution d'air de convection (Plenums)

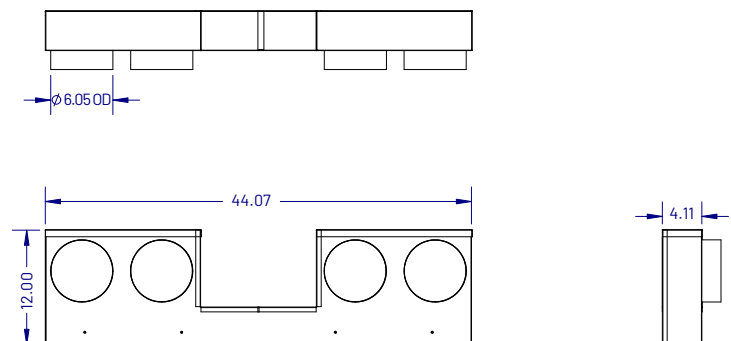
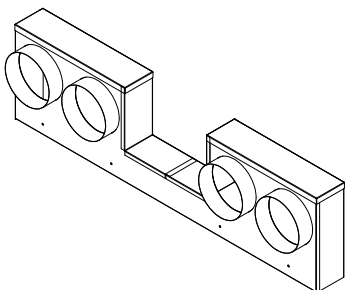
Plenum à une sortie



Plenum à deux sorties



Plenum à quatre sorties

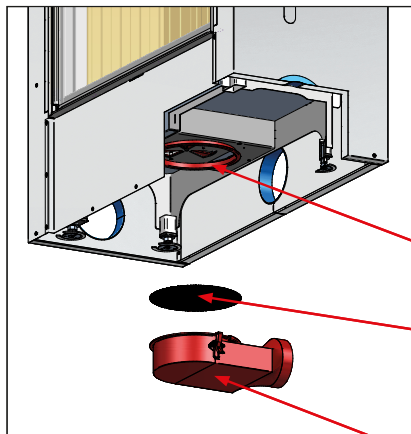




Modèles: LUXUS® 32 Coin gauche, LUXUS® 40 Coin gauche, LUXUS® 32 Coin droit, LUXUS® 40 Coin droit

Conduit d'air frais

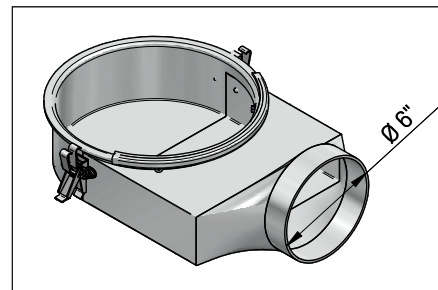
Pour connecter le conduit d'air frais directement à l'unité, il est recommandé d'utiliser le raccord d'air de combustion séparé Ø 6" (A # 1018173). Fixez le connecteur directement à l'unité. Il peut être orienté vers le dos du foyer, ou vers l'un des côtés (vers la gauche pour les foyers 'Coin droit', et vers la droite pour les foyers 'Coin gauche')



Branchement

Grille pour
petits animaux

Le raccord doit être orienté vers
le dos du foyer, ou l'un des côtés



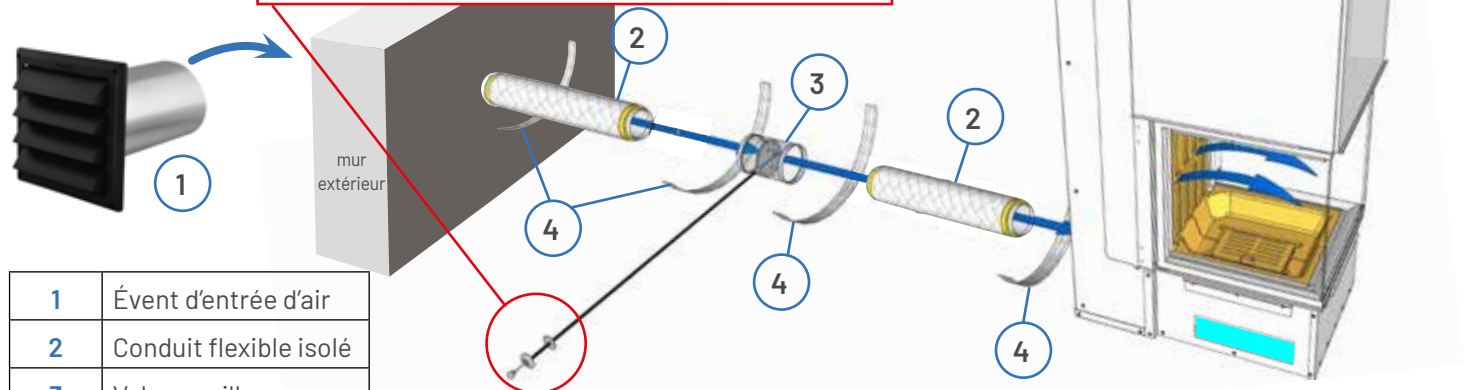
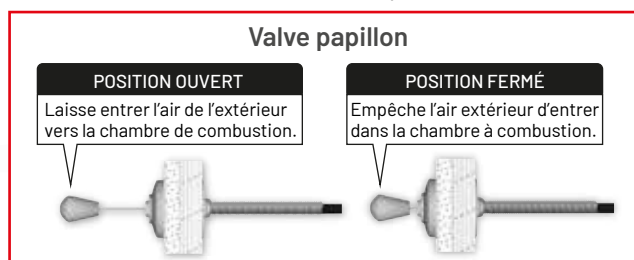
Raccord d'air de combustion séparé

Conduits d'air frais

Les conduits d'air frais doivent être aussi courts que possible pour éviter les pertes de pression et empêcher le froid d'entrer.

Valve papillon

Si vous décidez de raccorder un conduit d'air frais, il est recommandé d'installer une valve papillon pour empêcher la condensation et éviter l'entrée d'air froid lorsque le foyer n'est pas utilisé. Elle doit idéalement être située le plus près possible du mur extérieur. Elle peut être opérée de l'intérieur si elle n'est pas trop éloignée du foyer (longueur de câble = 47»). LE REGISTRE DOIT ÊTRE COMPLÈTEMENT OUVERT LORSQUE LE FOYER EST OPÉRATIONNEL.



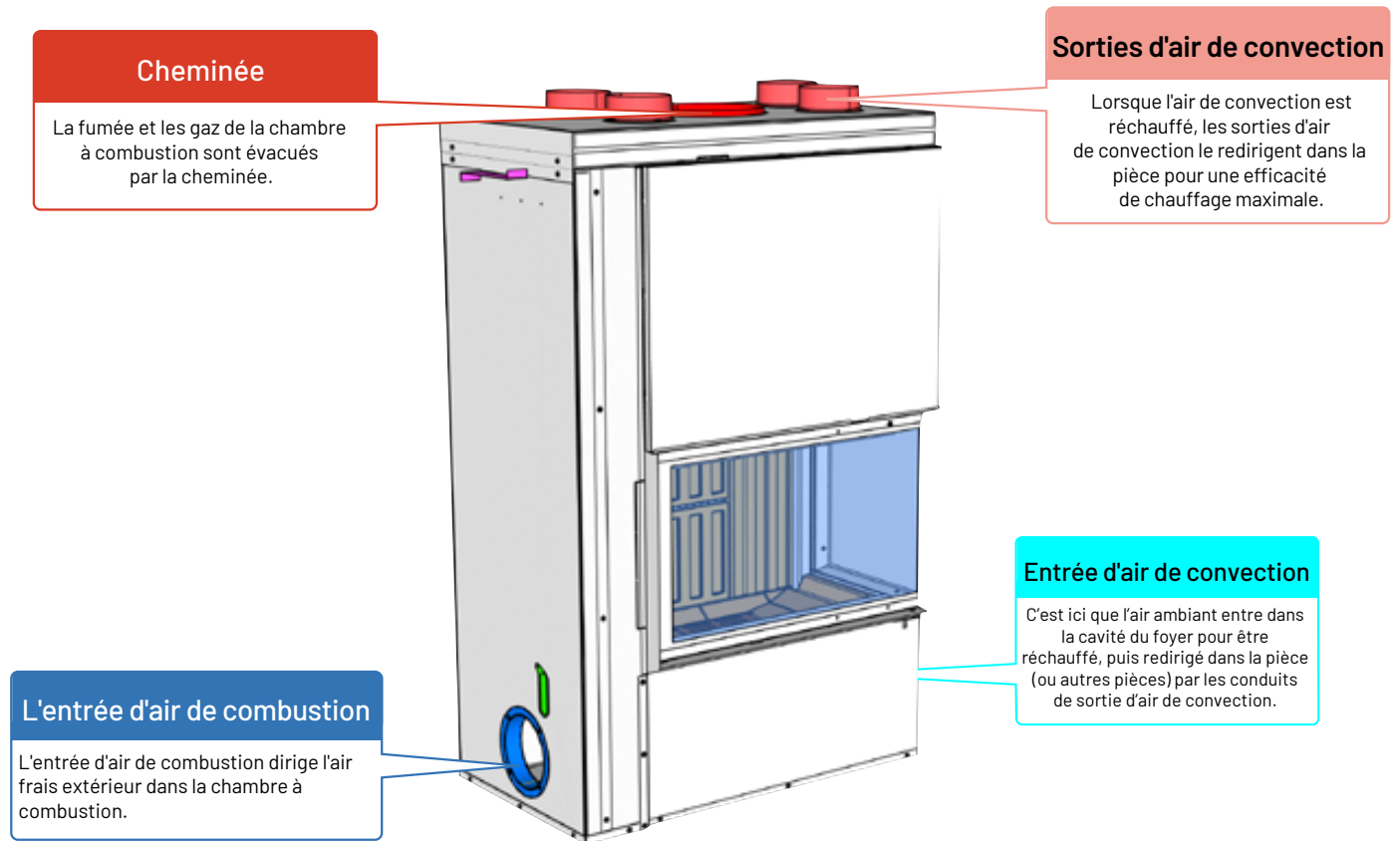
| | |
|---|------------------------|
| 1 | Évent d'entrée d'air |
| 2 | Conduit flexible isolé |
| 3 | Valve papillon |
| 4 | Colliers de serrage |

Exemple



Modèles: LUXUS® 32 Coin gauche, LUXUS® 40 Coin gauche, LUXUS® 32 Coin droit, LUXUS® 40 Coin droit

Entrées et sorties d'air



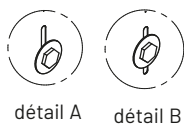
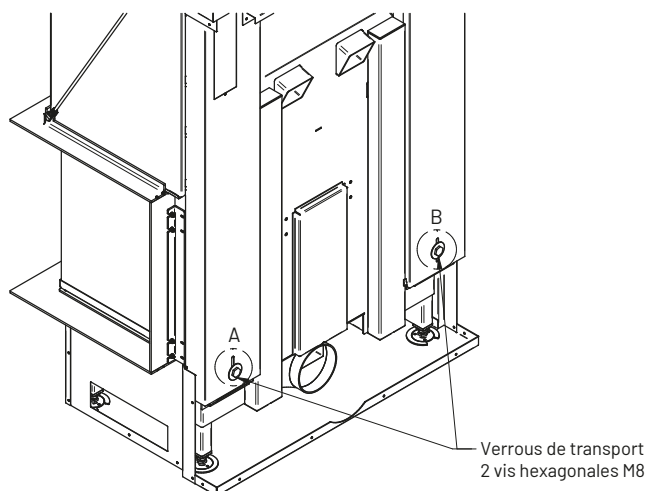
| CORNER | Entrée d'air de combustion | Cheminée | Entrée d'air de convection | Sorties d'air de convection |
|-----------------------|----------------------------|----------|----------------------------|-----------------------------|
| Luxus® Coin Droit 32 | Branchement sous le foyer | Ø 10" | Un @ 11-5/16"x 3-3/8" | Quatre @ Ø 6" |
| Luxus® Coin Gauche 32 | Branchement sous le foyer | Ø 10" | Un @ 11-5/16"x 3-3/8" | Quatre @ Ø 6" |
| Luxus® Coin Droit 40 | Branchement sous le foyer | Ø 10" | Un @ 11-5/16"x 3-3/8" | Quatre @ Ø 6" |
| Luxus® Coin Gauche 40 | Branchement sous le foyer | Ø 10" | Un @ 11-5/16"x 3-3/8" | Quatre @ Ø 6" |

Modèles: LUXUS® 32 Coin gauche, LUXUS® 40 Coin gauche, LUXUS® 32 Coin droit, LUXUS® 40 Coin droit

Verrous de transport

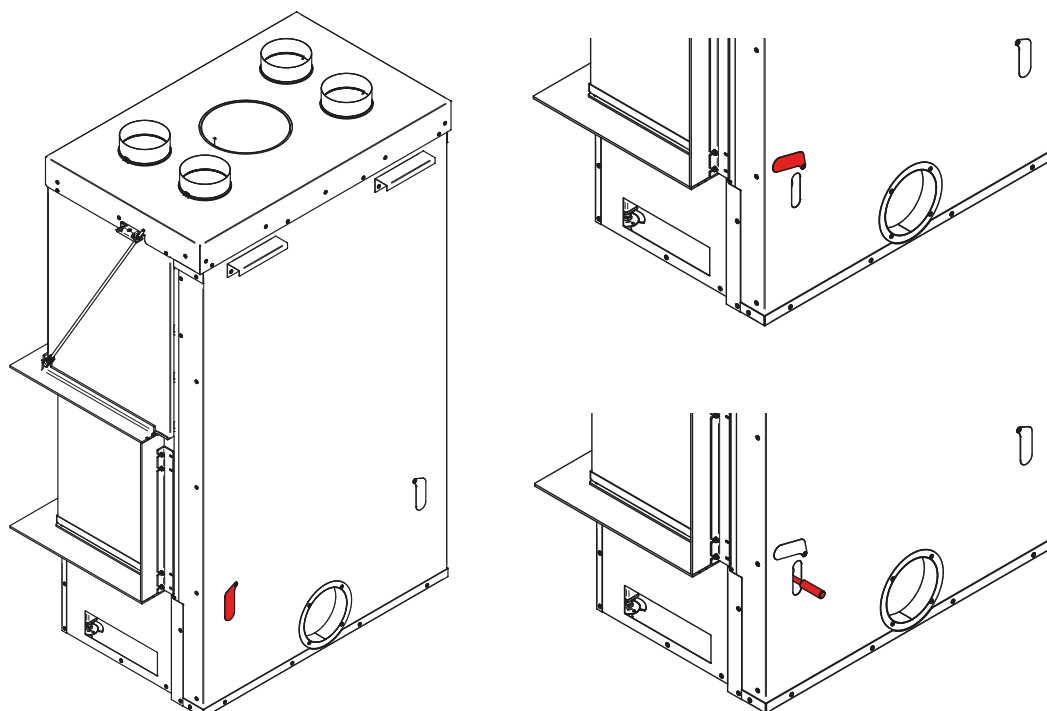
Déverrouiller les verrous de transport

Une fois que le foyer n'est plus sur sa palette de transport, déverrouillez les contrepoids à l'aide d'une clé à douille de 13 mm ou 1/2". N'oubliez pas d'effectuer cette opération avant d'insérer le foyer dans l'enceinte.



Outil :
clé à douille

Pour déverrouiller le verrou de transport, ouvrez le couvercle. Desserrez la vis avec la clé à douille en tournant la clé à douille vers la gauche. Fermez ensuite le couvercle. Faites cela des deux côtés.



Modèles: LUXUS[®] 32 Coin gauche, LUXUS[®] 40 Coin gauche, LUXUS[®] 32 Coin droit, LUXUS[®] 40 Coin droit

Ouverture de la porte

Utilisez la poignée pour ouvrir et fermer la porte.



La poignée



Point de connexion



ATTENTION!

La poignée contient un ressort au niveau du point de connexion. Tenez-la fermement car elle s'éjectera automatiquement si vous la lâchez.

La poignée est lourde. Faire attention qu'elle ne tombe pas par terre ou sur vos pieds.



Positionner sur le point de connexion



Faire glisser la porte vers le haut ou vers le bas.