



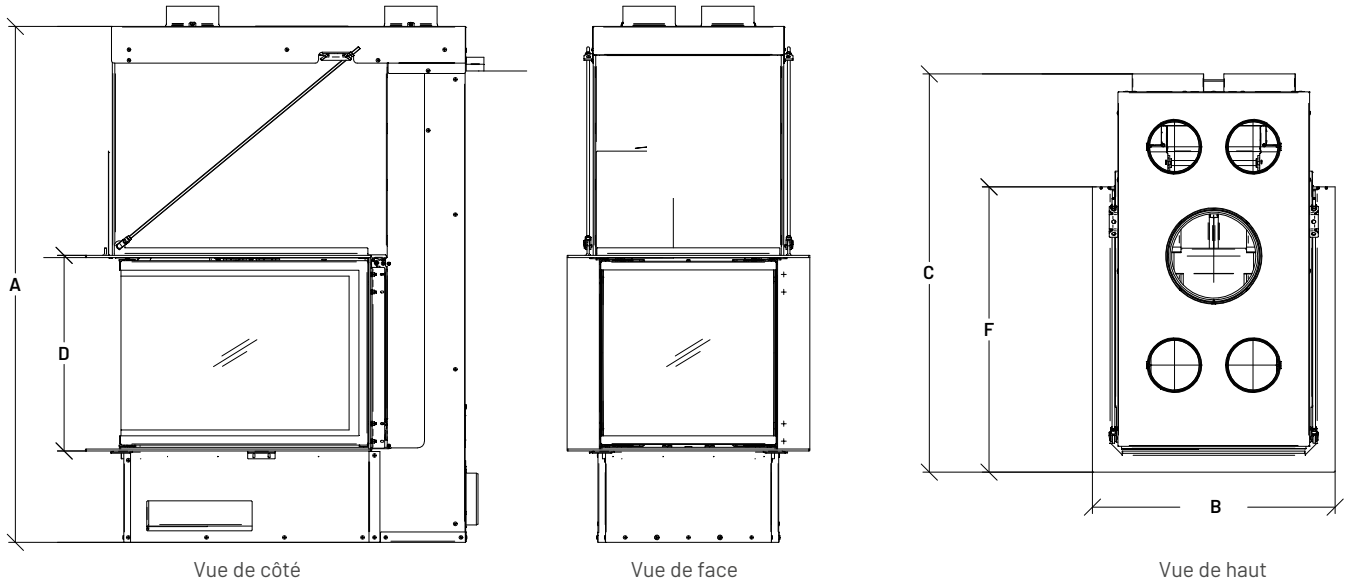
AMBIANCE®

FOYERS | BBQ | EXTÉRIEUR | SPAS

LUXUS®
SÉRIE BOIS

Modèles: LUXUS® 28 Pier, LUXUS® 36 Pier

Spécifications

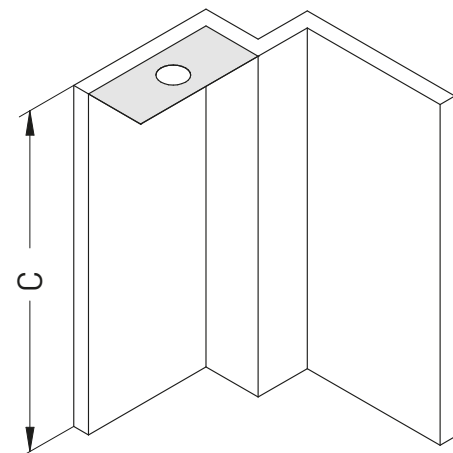
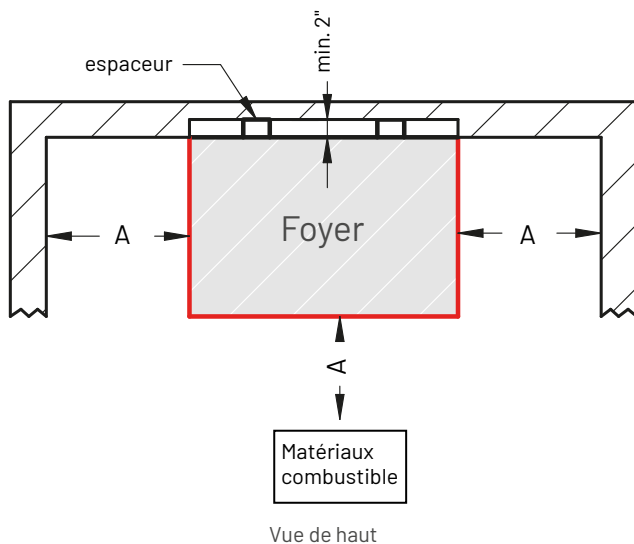


	BTU		CHAMBRE À COMBUSTION		POIDS	CHEMINÉE		
	Bois de corde	EPA	Pieds cubes	Bûches		Type	Diamètre	Marques*
28 Pier	49 000	Exempté EPA	3,9	18"	827	Classe A	10"	Selkirk, Security Chimneys, ICC RIS, Duravent
36 Pier	57 500	Exempté EPA	6	18"	1023	Classe A	10"	Selkirk, Security Chimneys, ICC RIS, Duravent

	PORTE GUILLOTINE EN VERRE			DIMENSIONS			CIRCULATION DE L'AIR
	Panneau avant	Panneau latéraux	Superficie	Hauteur (A/D)	Profondeur (C/F)	Largeur (B)	Syst. air chaud à gravité
28 Pier	19,5" x 18,5625"	26,6875" x 18,5625"	1353 po. ca.	57,875" x 21,9375"	44,625" x 32"	27,25"	Requis
36 Pier	21,5625" x 17,1875"	35,625" x 17,1875"	1595 po. ca.	57,875" x 21,9375"	52,5" x 39,875"	29,375"	Requis

* Toutes les marques de cheminée nécessitent leurs propres ancrages.

Dégagements aux combustibles



	A	B	C
Luxus® Pier 28	48"	48"	84"
Luxus® Pier 36	48"	48"	84"



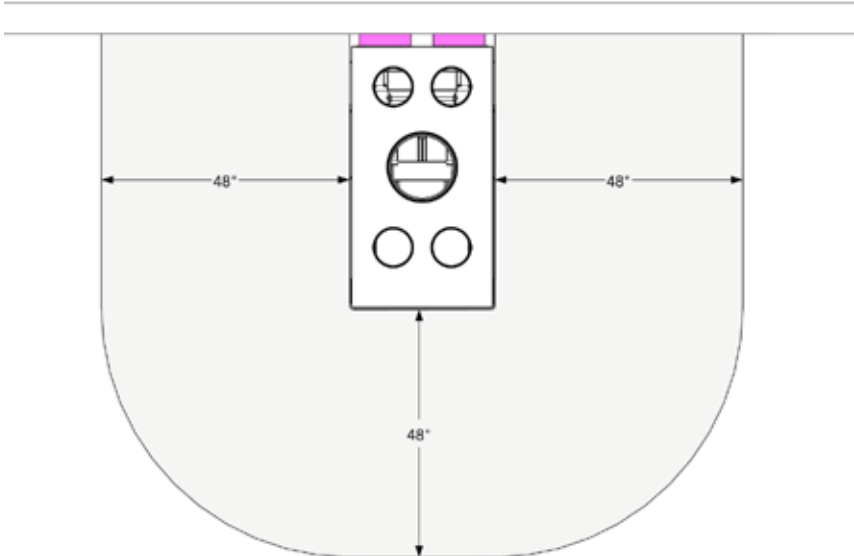
AMBIANCE®

FOYERS | BBQ | EXTÉRIEUR | SPAS

LUXUS® SÉRIE BOIS


Modèles: LUXUS® 28 Pier, LUXUS® 36 Pier

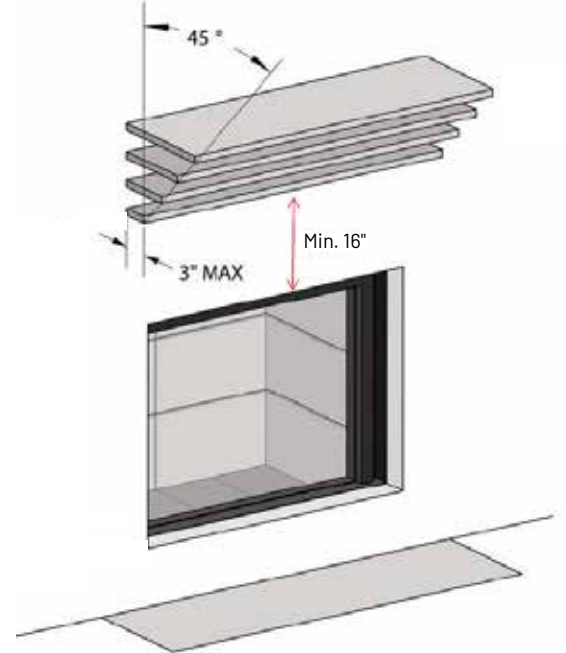
Dégagements aux combustibles



Foyers de type péninsule

Dégagement minimale aux matériaux combustibles
Exemple Luxus® Pier 28

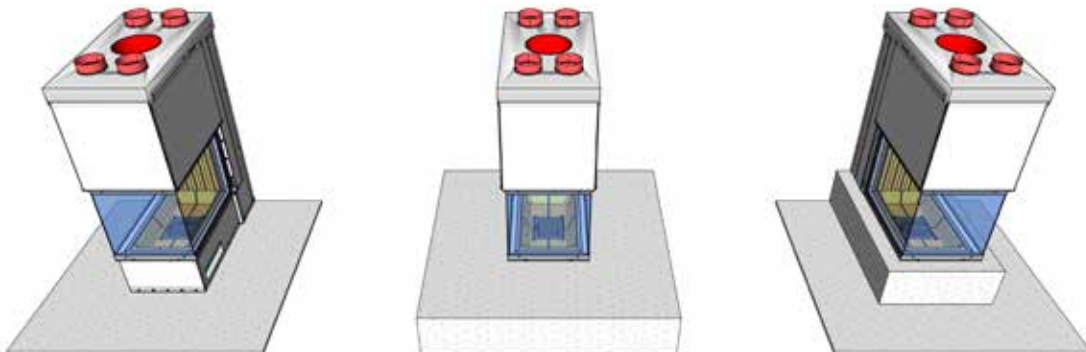
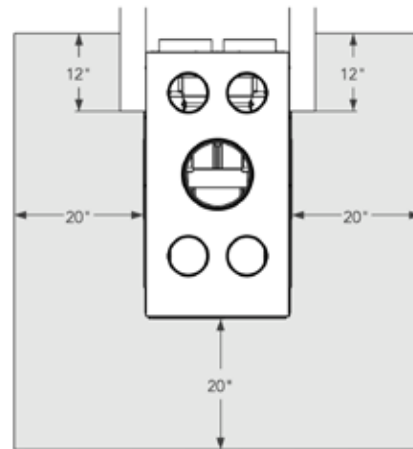
 = Espaces obligatoires de 2"



Protection de plancher

INSTALLEZ L'EXTENSION DE L'ÂTRE CONFORMÉMENT À L'ILLUSTRATION !

Une extension d'âtre de 20" x 12" (500 mm x 300 mm) minimum en matériau non combustible est nécessaire. Les dimensions de l'extension de l'âtre sont mesurées à partir des portes vitrées.





AMBIANCE®

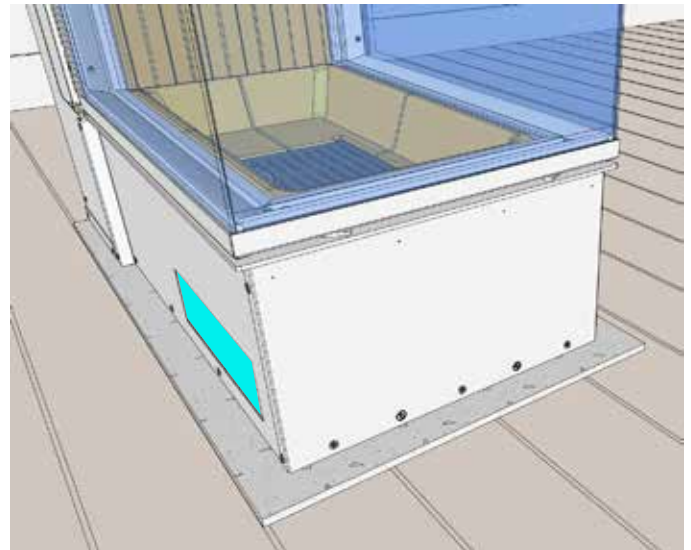
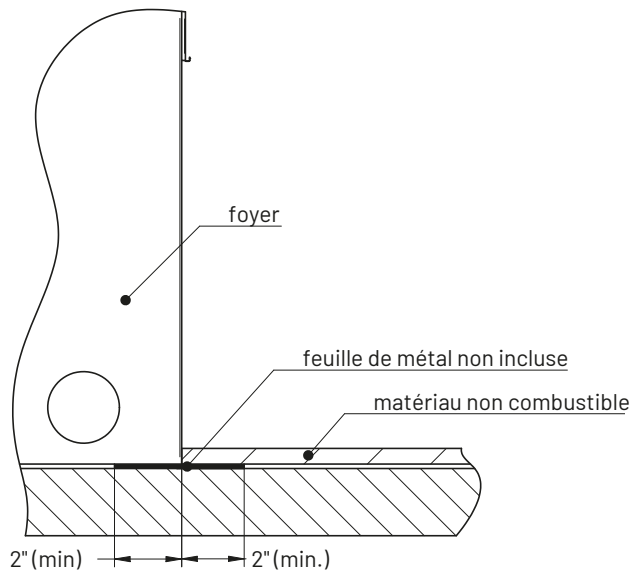
FOYERS | BBQ | EXTÉRIEUR | SPAS

LUXUS®
SÉRIE BOIS

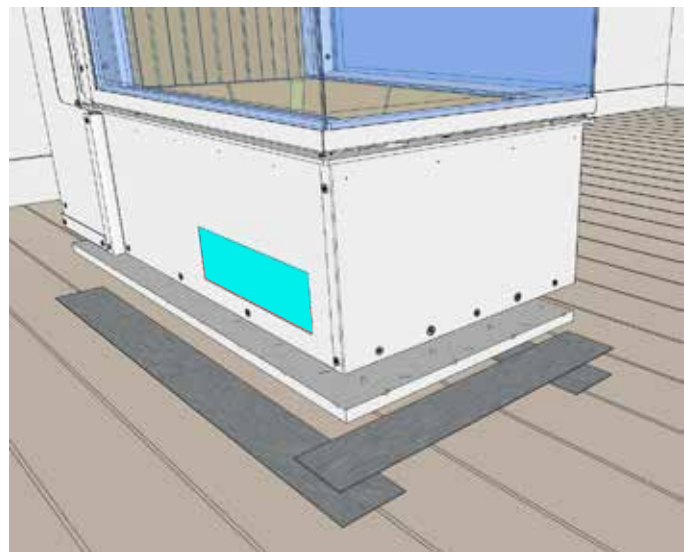
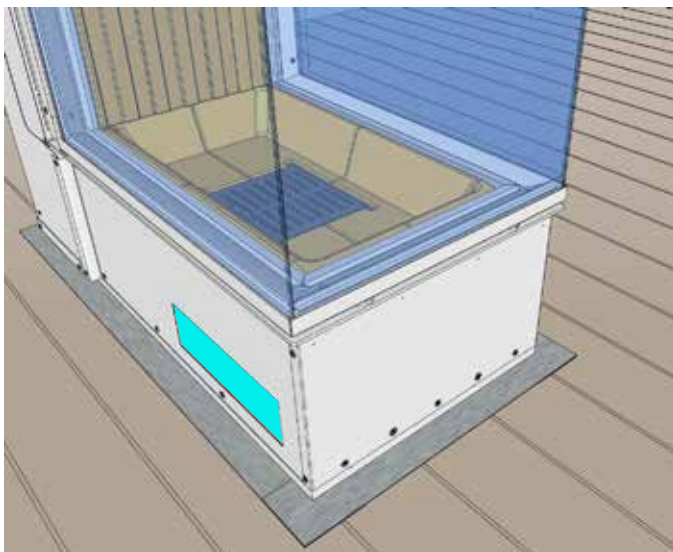
Modèles: LUXUS® 28 Pier, LUXUS® 36 Pier

Extension de l'âtre

Pour éviter que les tisons touchent le plancher en tombant entre le foyer et l'extension de l'âtre, insérer une feuille de métal sous le devant du foyer. Celle-ci doit dépasser de 100 mm (4") chaque côté et de 50 mm (2") l'avant du foyer. On peut aussi empêcher les tisons de tomber à cet endroit remplissant le joint de mortier.



Luxus®28 Pier
Feuille de ciment 1/2" sur le plancher



Exemple: Luxus®28 Pier
Feuille de ciment 1/2" sur le plancher et feuilles de métal



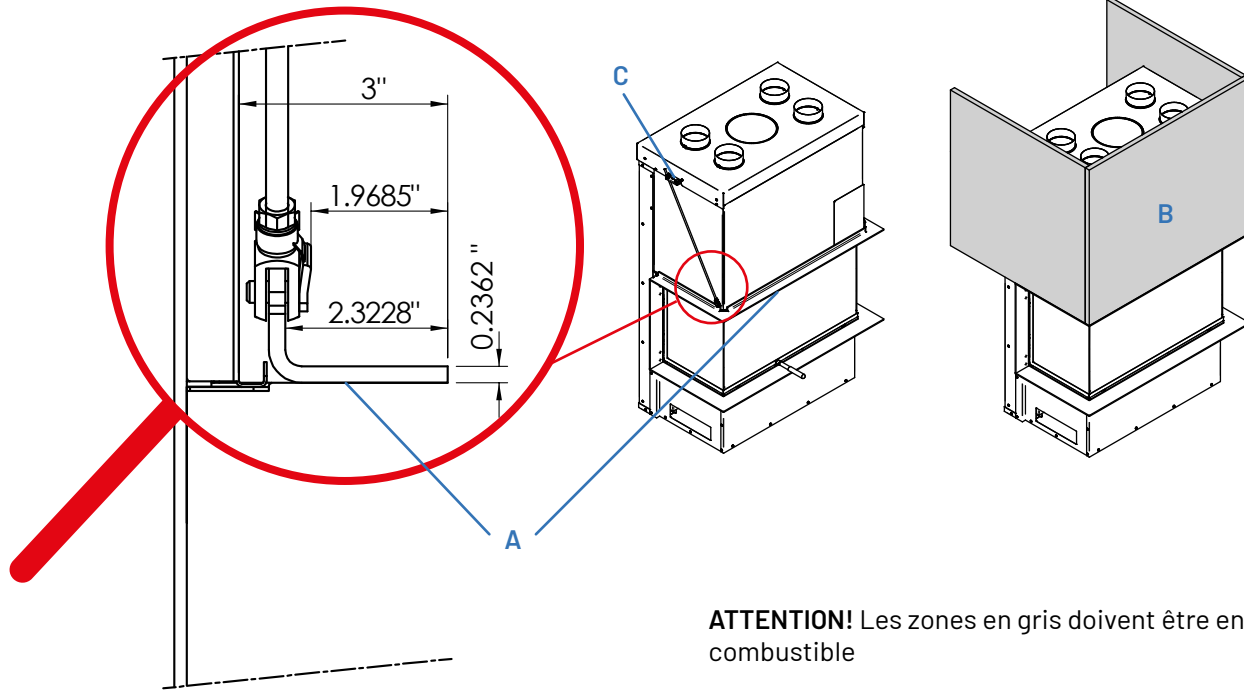
Modèles: LUXUS® 28 Pier, LUXUS® 36 Pier

Cadres

Cadres disponibles pour tous les appareils.

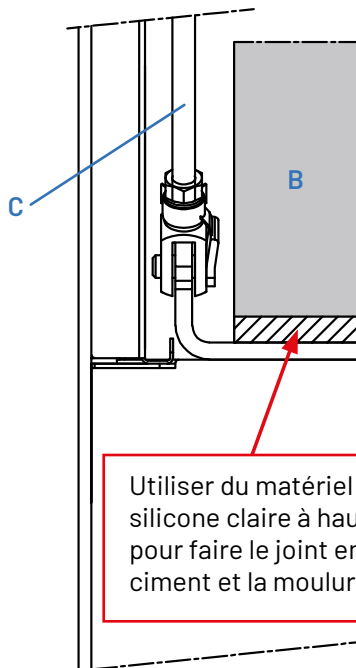
Vue coupe du rebord supérieur

Le rebord intégré (A) en forme de « L » peut recevoir la finition non-combustible (B) de votre choix. Jusqu'à 300 lbs de matériel. Il peut être mis à niveau en ajustant les longues tiges (C) de chaque côté du foyer.



ATTENTION! Les zones en gris doivent être en matériel non combustible

ATTENTION!
Poids maximal de 300 livres



Utiliser du matériel flexible tel du silicone claire à haute température pour faire le joint entre la feuille de ciment et la moulure en acier.

A	Rebord en 'L'
B	Finition non-combustible
C	Tiges de nivellement



AMBIANCE®

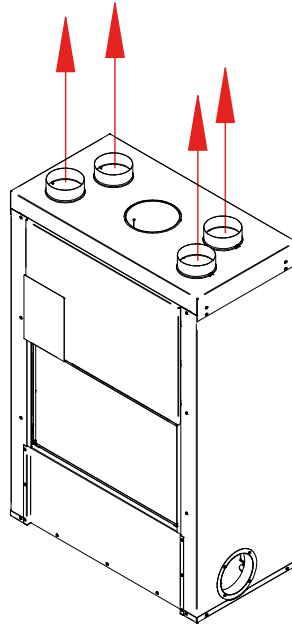
FOYERS | BBQ | EXTÉRIEUR | SPAS

LUXUS®
SÉRIE BOIS

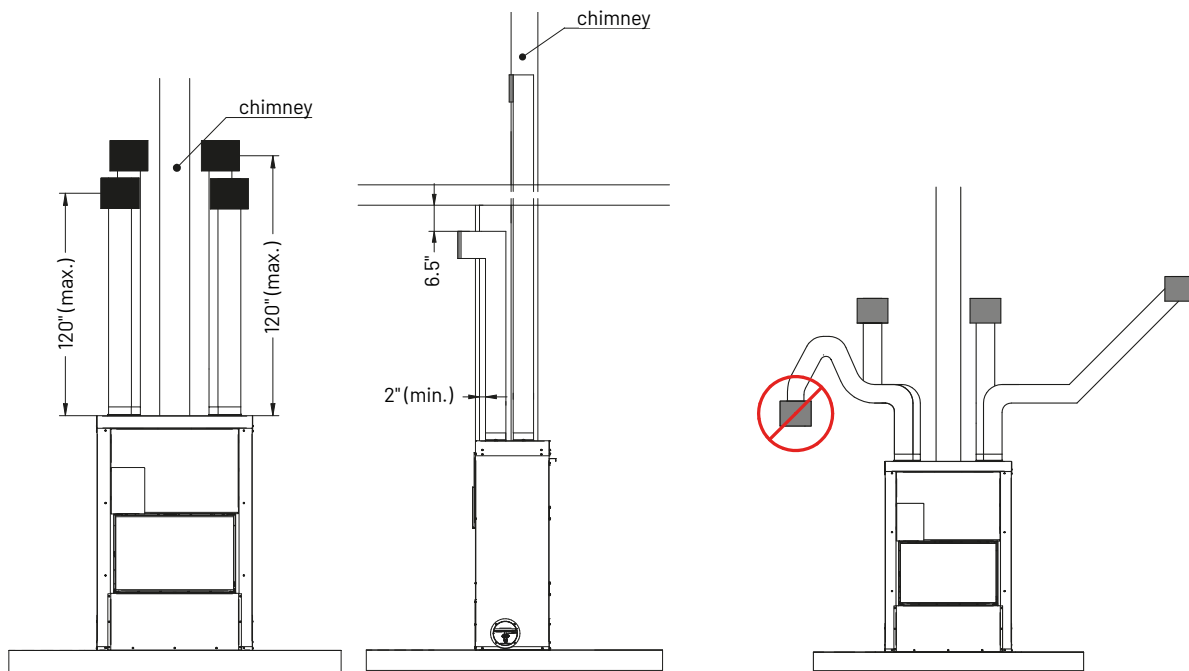
Modèles: LUXUS® 28 Pier, LUXUS® 36 Pier

Dégagements entre les grilles d'air de combustion et les matériaux combustibles

Connectez les 4 sorties d'air à gravité de 6" de diamètre aux sorties d'air de convection.



La distance minimale entre les grilles d'air de convection et le plafond ou tout autre surface combustible est de 6.5 pouces. Utilisez seulement des matériaux non combustibles sur 6.5" autour des grilles d'air de convection.



Utiliser un conduit flexible en aluminium avec 1" d'isolation.

Le kit de répartition d'air à gravité peut être utilisé pour chauffer des pièces situées au-dessus, derrière et sur les côtés de la pièce où se trouve le foyer. Veuillez noter que, si des sorties d'air chaud sont situées à différents niveaux, la chaleur aura tendance à se diriger vers celles qui est la plus élevée. Il est interdit de raccorder deux tuyaux ensemble.



AMBIANCE®

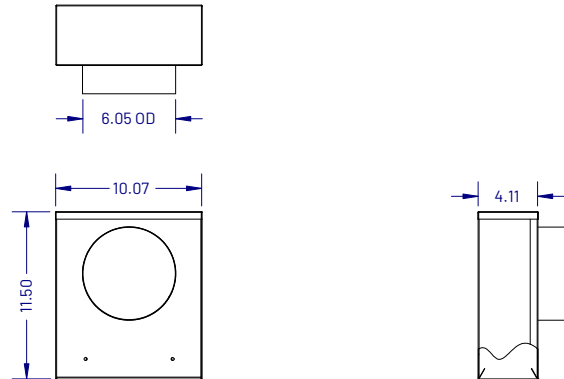
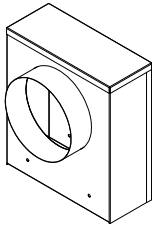
FOYERS | BBQ | EXTÉRIEUR | SPAS

LUXUS®
SÉRIE BOIS

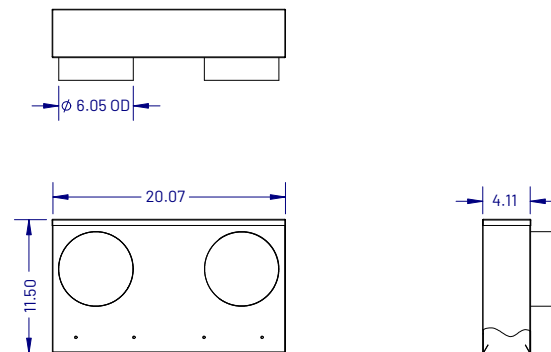
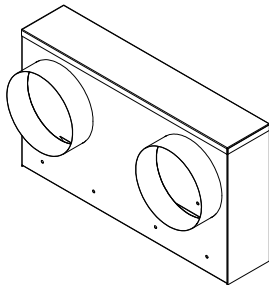
Modèles: LUXUS® 28 Pier, LUXUS® 36 Pier

Distribution d'air de convection (Plenums)

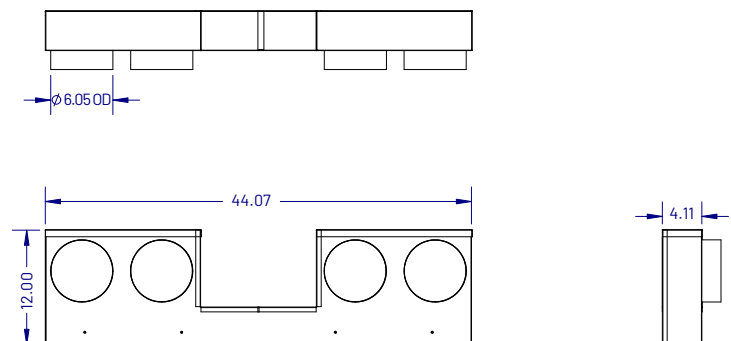
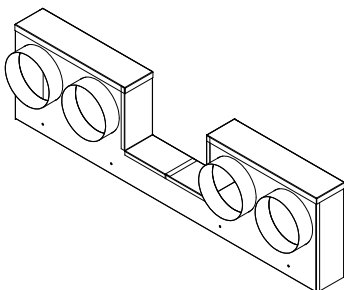
Plenum à une sortie



Plenum à deux sorties



Plenum à quatre sorties





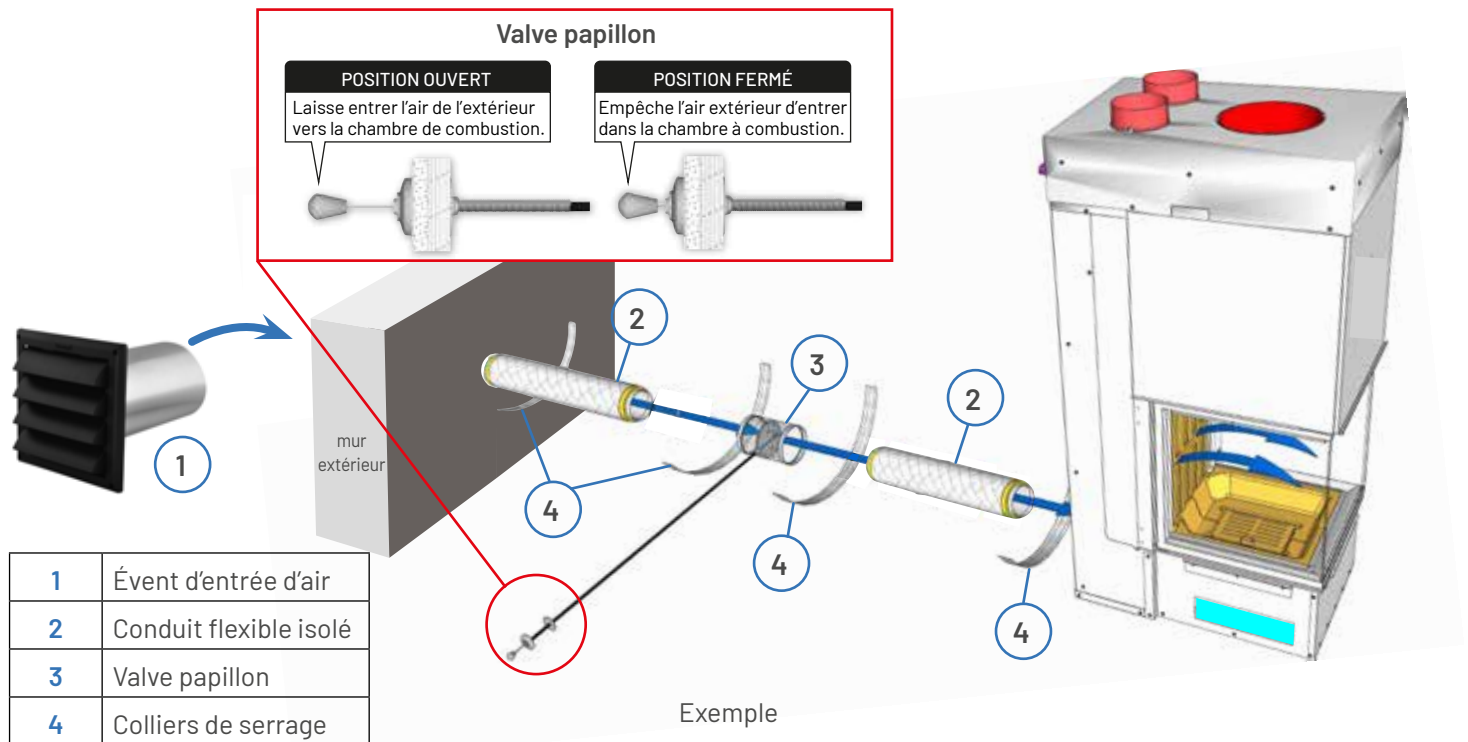
Modèles: LUXUS® 28 Pier, LUXUS® 36 Pier

Conduits d'air frais

Les conduits d'air frais doivent être aussi courts que possible pour éviter les pertes de pression et empêcher le froid d'entrer.

Valve papillon

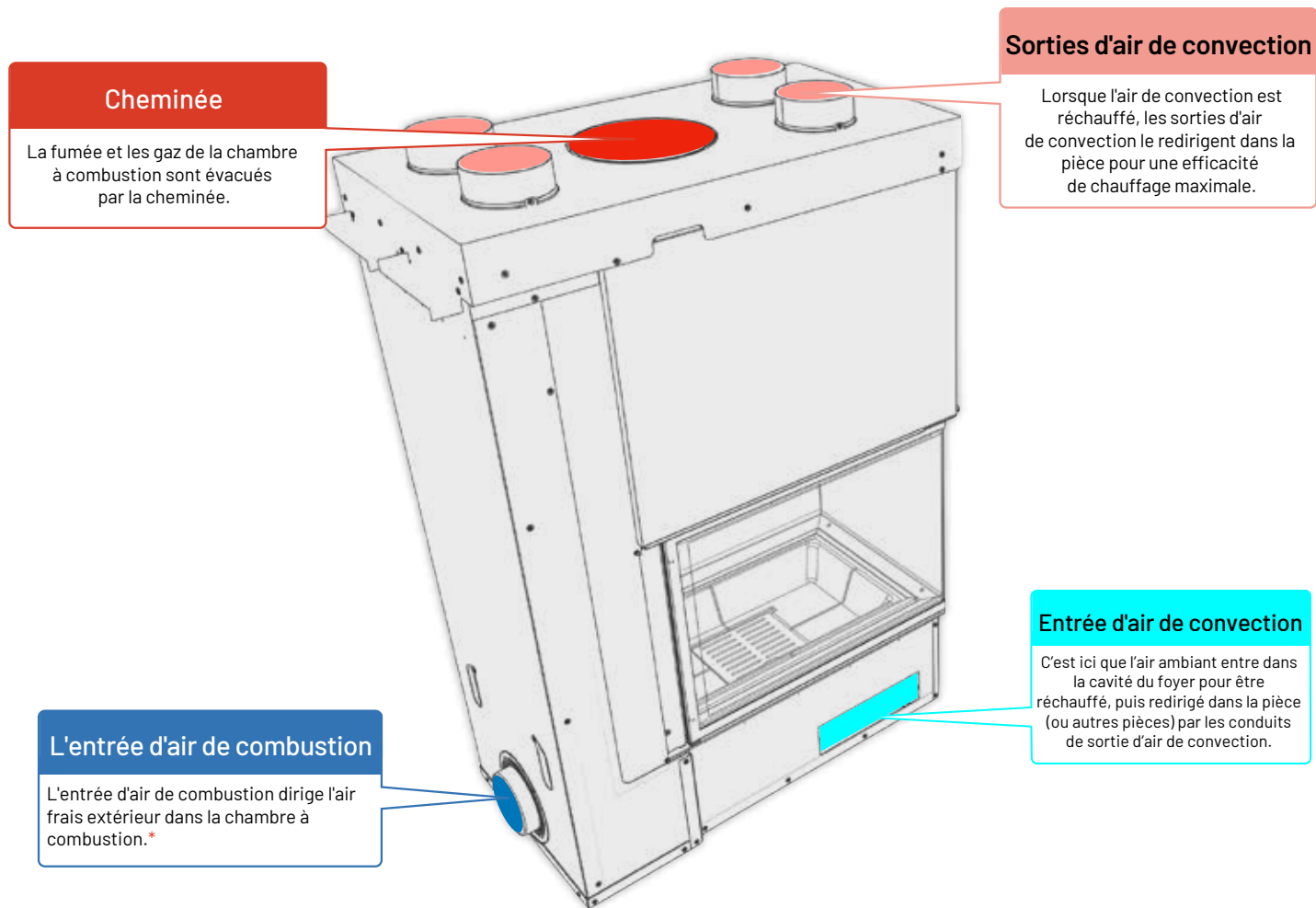
Si vous décidez de raccorder un conduit d'air frais, il est recommandé d'installer une valve papillon pour empêcher la condensation et éviter l'entrée d'air froid lorsque le foyer n'est pas utilisé. Elle doit idéalement être située le plus près possible du mur extérieur. Elle peut être opérée de l'intérieur si elle n'est pas trop éloignée du foyer (longueur de câble = 47»). LE REGISTRE DOIT ÊTRE COMPLÈTEMENT OUVERT LORSQUE LE FOYER EST OPÉRATIONNEL.





Modèles: LUXUS® 28 Pier, LUXUS® 36 Pier

Entrées et sorties d'air



PIER	Entrée d'air de combustion	Cheminée	Entrée d'air de convection	Sorties d'air de convection
Luxus® Pier 28	Branchement à collet	Ø 10"	Deux @ 11-5/16"x 3-3/8"	Quatre @ Ø 6"
Luxus® Pier 36	Branchement à collet*	Ø 10"	Deux @ 11-5/16"x 3-3/8"	Quatre @ Ø 6"

* Pour le Pier 36, il y a deux entrées d'air de combustion. Une seule est nécessaire et la seconde peut être couverte.



AMBIANCE®

FOYERS | BBQ | EXTÉRIEUR | SPAS

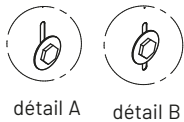
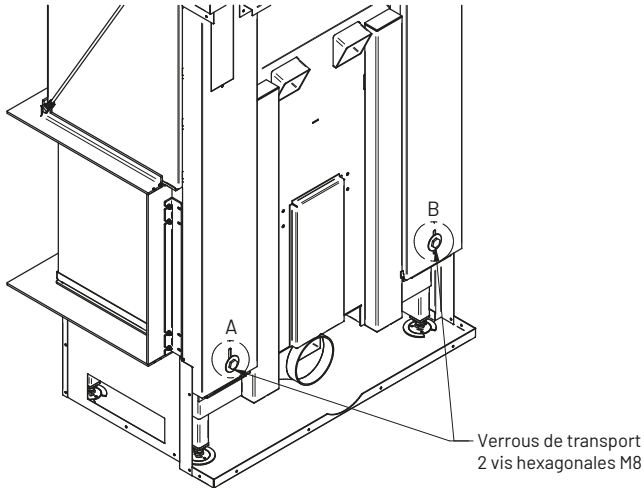
LUXUS®
SÉRIE BOIS

Modèles: LUXUS® 28 Pier, LUXUS® 36 Pier

Verrous de transport

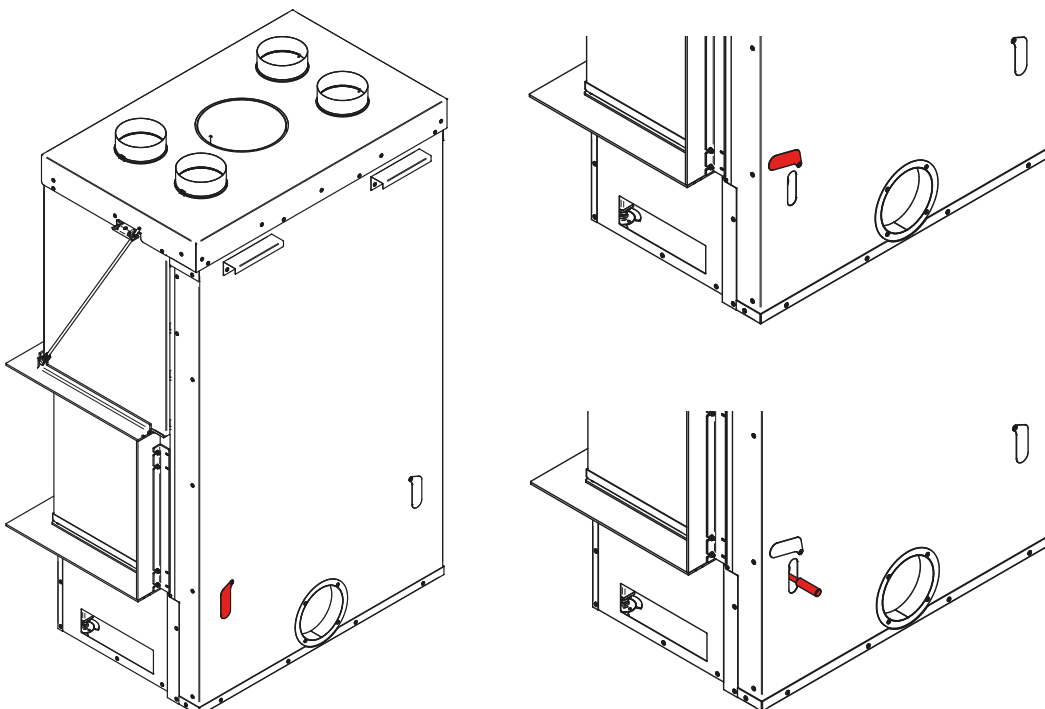
Déverrouiller les verrous de transport

Une fois que le foyer n'est plus sur sa palette de transport, déverrouillez les contrepoids à l'aide d'une clé à douille de 13 mm ou 1/2". N'oubliez pas d'effectuer cette opération avant d'insérer le foyer dans l'enceinte.



Outil :
clé à douille

Pour déverrouiller le verrou de transport, ouvrez le couvercle. Desserrez la vis avec la clé à douille en tournant la clé à douille vers la gauche. Fermez ensuite le couvercle. Faites cela des deux côtés.



Modèles: LUXUS[®] 28 Pier, LUXUS[®] 36 Pier

Ouverture de la porte

Utilisez la poignée pour ouvrir et fermer la porte.



La poignée



Point de connexion



Positionner sur le point de connexion

ATTENTION!

La poignée contient un ressort au niveau du point de connexion. Tenez-la fermement car elle s'éjectera automatiquement si vous la lâchez.

La poignée est lourde. Faire attention qu'elle ne tombe pas par terre ou sur vos pieds.



Faire glisser la porte vers le haut ou vers le bas.