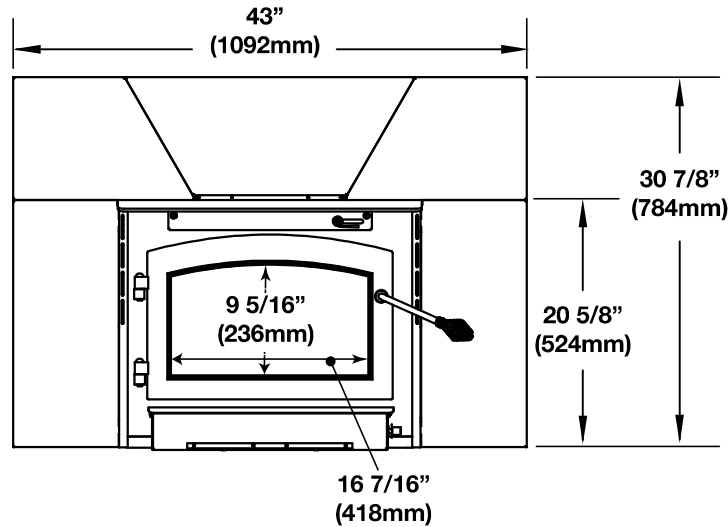




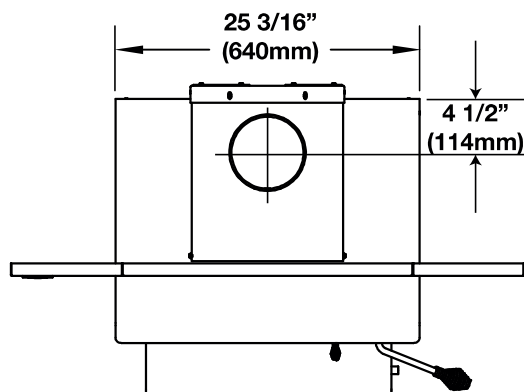
Modèle: **Outlander® 19i**

Dimensions

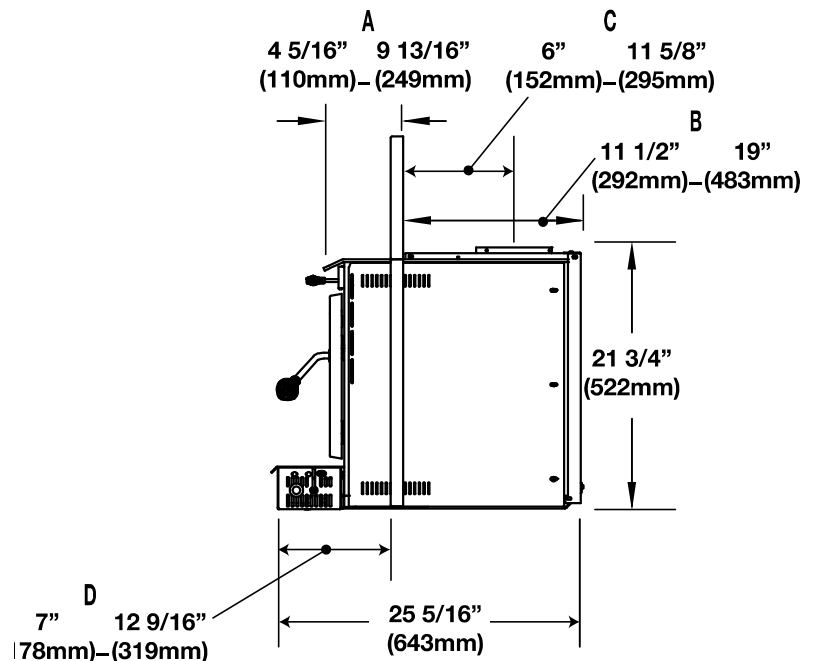
Vue de face



Vue de dessus



Vue de côté





Modèle: Outlander® 19i

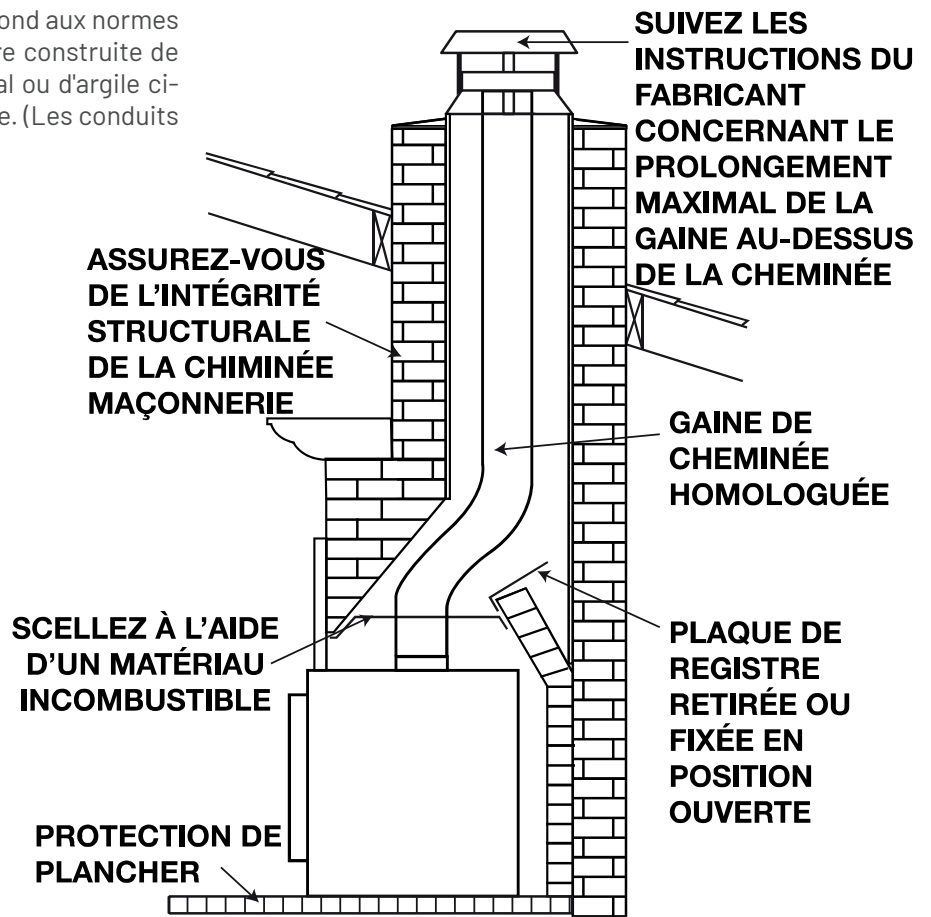
Spécifications

BTU		CHAMBRE À COMBUSTION		EFFICACITÉ			CHEMINÉE	
Bois de corde	EPA	pi. cu.	Longueur de bûche	g / hr	Optimale %	HHV	Type	Diameter
75 000	54 127	2,3	20"	2,25 g	76 %	72 %	Classe A	6 pouces

VITRE			DIMENSIONS			VENTILATEUR	
Type	Dimensions	Surface en po ca	Hauteur	Profondeur	Largeur	Type	PCM
Ceramique	16,5" X 9,24"	152	21,75"	25,3"	25,3"	Option - Vitesse variable et activé par la chaleur	150

Installation pour cheminée de maçonnerie existante

Vous pouvez aussi installer votre appareil en utilisant votre cheminée de maçonnerie existante. Pour ce faire, suivez les directives suivantes. Si vous utilisez une cheminée en maçonnerie, vous devez vous assurer qu'elle répond aux normes de construction de votre région. Elle doit être construite de briques d'argile réfractaire, de tuiles de métal ou d'argile cimentées ensemble avec du ciment réfractaire. (Les conduits de cheminée ronds sont les plus efficaces.)





Modèle: Outlander® 19i

Installation du ventilateur

Les matériaux combustibles ne doivent pas empiéter sur plus de 1 pouce (25 mm) de chaque côté de l'encastré ou entre la tablette décorative et le dessus de l'encastré.

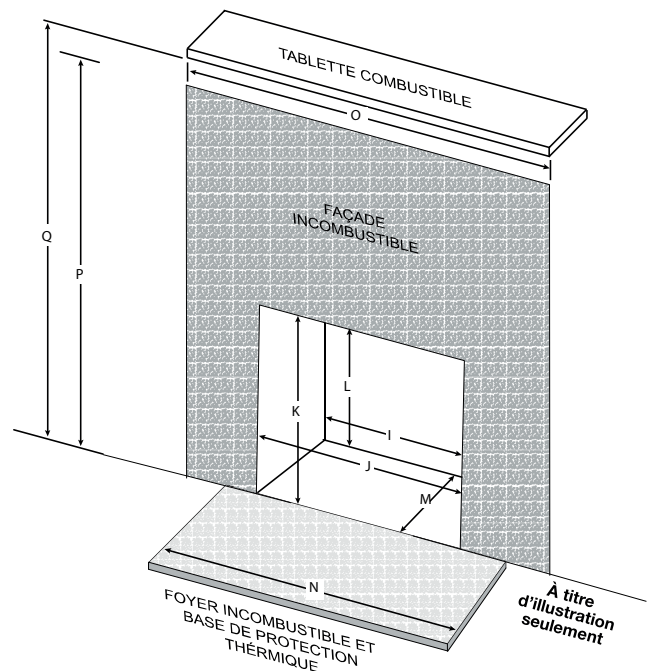
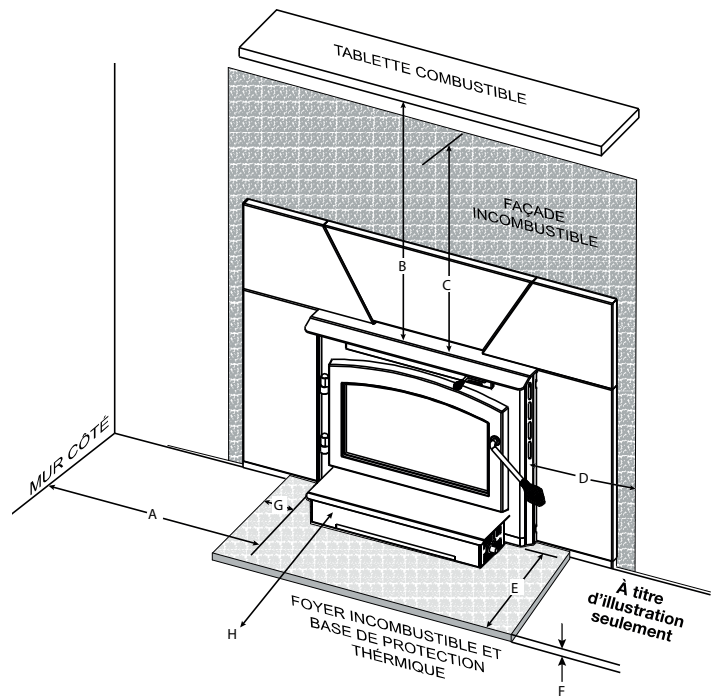
DÉGAGEMENTS MINIMAUX		
A	Mur de côté	16 po (406 mm)
B	Tablette	30 po (762 mm)
C	Façade supérieure	22 po (559 mm)
D	Façade latérale	10 po (254 mm)
E	Base de protection (avant)	22 po (559 mm)
F	Épaisseur minimale de la base de protection	1 po (25 mm)
G	Base de protection (côté)	8 po (203 mm)
H	Devant de l'encastré	48 po (1219 mm)

DIMENSIONS MINIMALE DE FOYER EXISTANTE		
I	Largeur (arrière)	25,875 po (657 mm)
J	Largeur (avant)	25,875 po (657 mm)
K	Hauteur (avant)	22 po (559 mm)
L	Hauteur (arrière)	22 po (559 mm)
M	Profondeur	14 po (356 mm)
N	Largeur de la base de protection	41,375 po (1051 mm)
O	Largeur de la façade	45,375 po (1153 mm)
P	Hauteur de la façade	42,625 po (1083 mm)
Q	Tablette	30,625 PO (1286 mm)

BASE DE PROTECTION:

Doit être incombustible et étendre 22 pouces (559 mm) en avant de l'encastré et pouces (203 mm) sur les deux côtés, avec une épaisseur minimum de 1 pouce (25 mm) et un fa conductivité thermique de (K) 0.84.

Il est possible de réduire les dégagements à l'aide d'un protecteur conforme aux normes des autorités locales. Une installation réduite doit être conforme aux normes NFPA 211 ou au CAN/CSA B365.



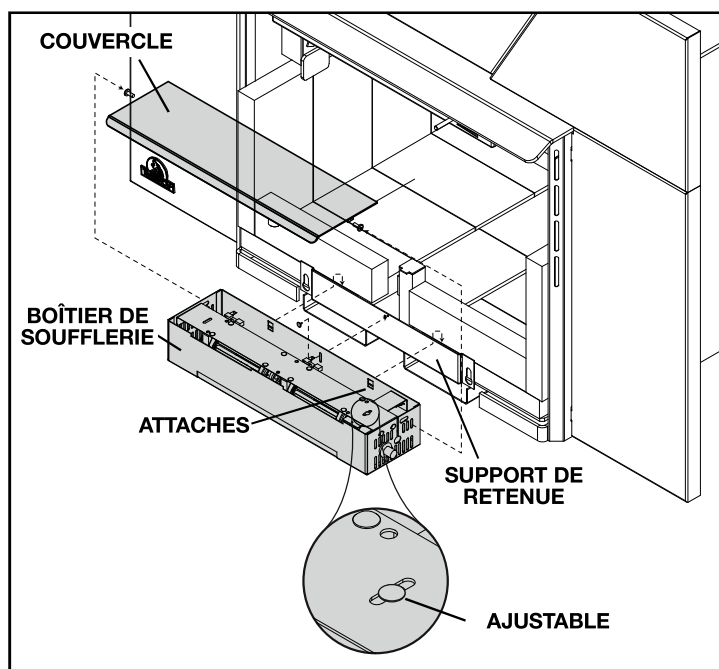
Modèle: Outlander® 19i

Installation du ventilateur

Cette soufflerie est actionnée par la chaleur. Selon l'intensité du feu, la soufflerie s'activera de 15 à 30 minutes après l'allumage. L'interrupteur thermique de l'appareil est fixé sur un support réglable, lequel doit être placé de façon à être en contact avec le boîtier de la soufflerie, comme illustré.

Au fins d'expédition, le boîtier de la soufflerie a été mis à l'intérieur de la chambre de combustion. Avant d'installer la soufflerie, nous vous recommandons d'enlever la porte.

- A. Retirez les deux vis qui retiennent le couvercle et mettez-les de côtés.
- B. Glissez les attaches sur le support de retenue et fixez-les à l'aide des vis fournies.
- C. Réinstallez le couvercle à l'aide des deux vis retirées préalablement.



Installation de la façade

- A. Avec la façade dans son emplacement finale, assemblez les côtés comme illustré à l'aide des vis fournies (Fig. 4-6).
- B. La position de la façade sur l'encasté est ajustable, ce qui permet de l'adapter à différentes cavités et/ou profondeurs de foyer. Insérez les pattes situées sur les côtés de la façade dans les fentes appropriées de l'encasté selon l'emplacement voulu.
- C. Placez la chute de la soufflerie serrée contre la façade puis fixez-la en place.
- D. Insérez la pièce supérieure comme illustré puis fixez-la à l'aide des vis, des rondelles de blocage et des écrous à souder fournis (Fig. 4-7).
- E. Remettez l'appareil en place.

