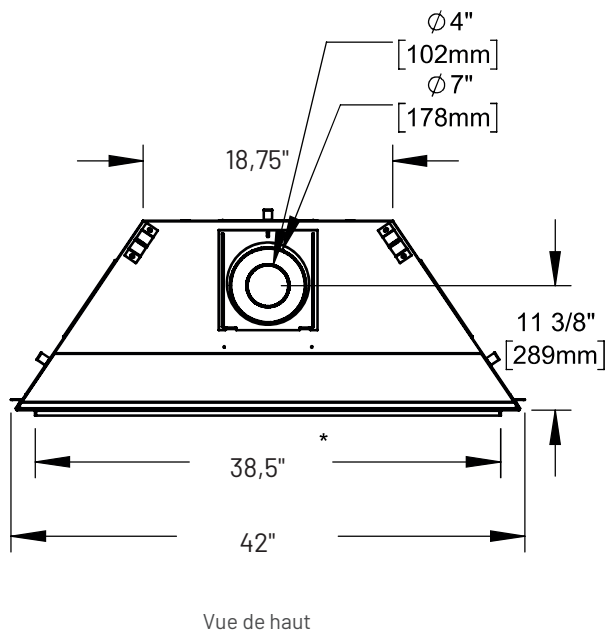
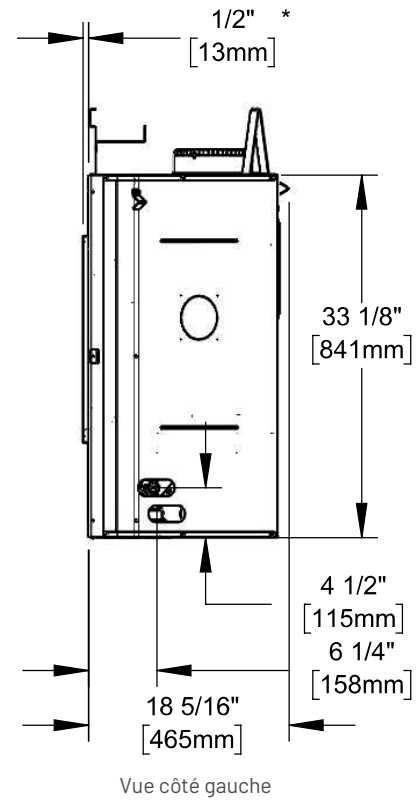
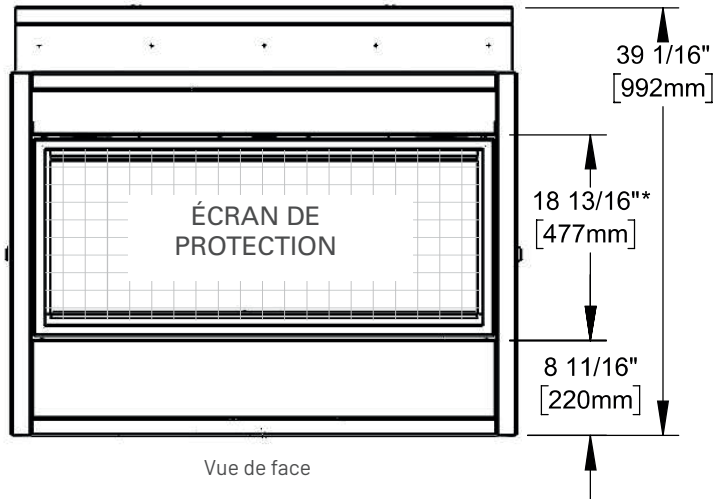




Modèle: Illusion® 42



DÉBIT EN BTU				ÉVACUATION			SURFACE VITRÉE		
Max GN	Max GP	Min GN	Min GP	Type	Hauteur max.	Diamètre Int & Ext	Type	Dimensions	Surface
20 000	20 000	14 000	14 000	Directe	40 pieds	4" & 7"	Claire	36,5" x 16,75"	628 po ca

DIMENSIONS HORS TOUT					DIMENSIONS DU CHÂSSIS			VENTILATION		DÉGAGEMENTS AU MANTEAU DE CHEMINÉE	
Hauteur	Profondeur	Largeur	Largeur	Largeur	Hauteur	Profondeur	Largeur	Type	PCM	Profondeur de la tablette	Dégagement
39,0625"	18,8125"	42"	38,5"	18,75"	39,375"	18,5625"	42,5"	Vitesse Variable	100	6"	16"



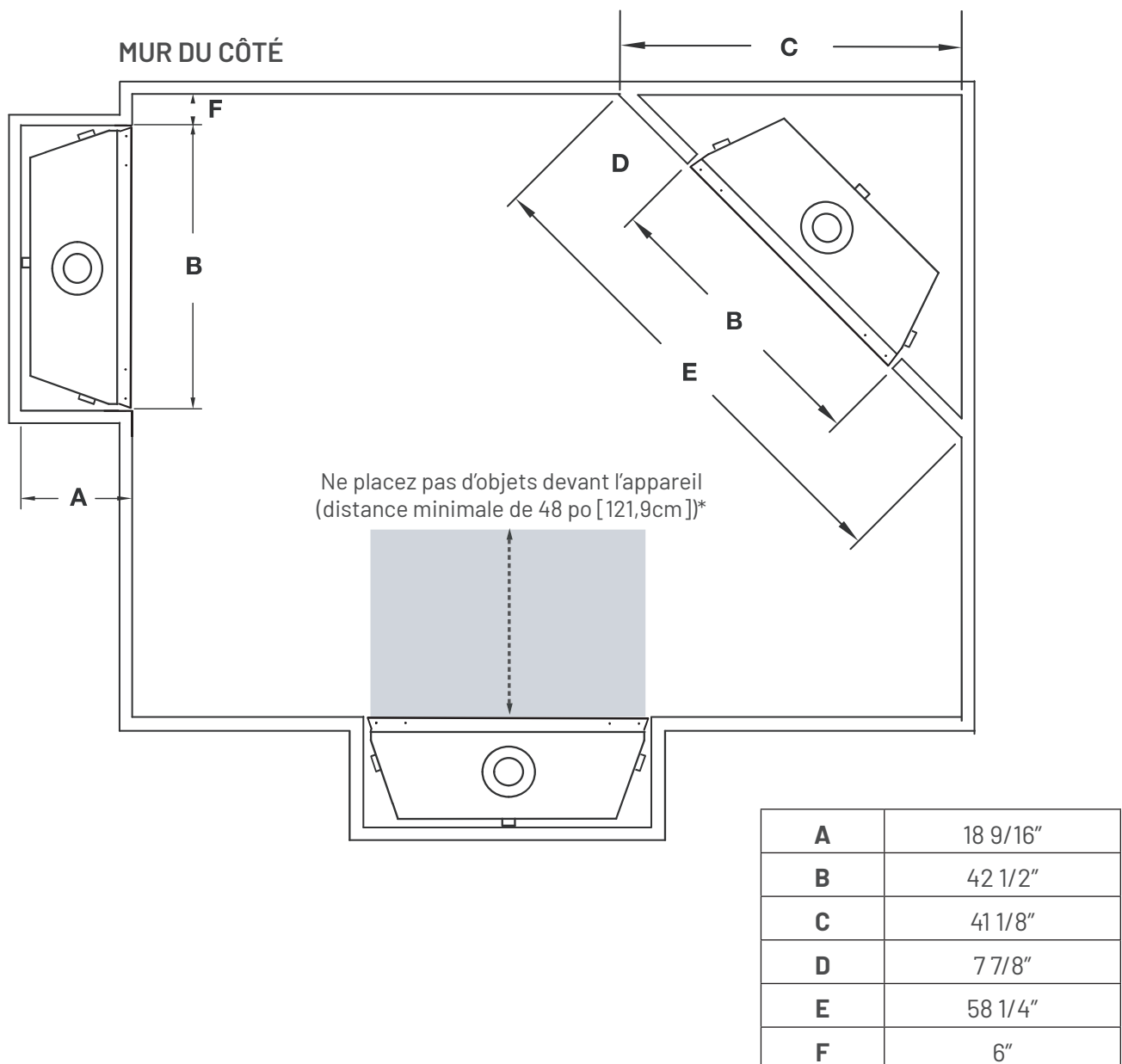
Modèle: Illusion® 42

Ossature et dégagements

3.1 dimensions minimaux de l'encadrement

note:

Les dégagements minimaux entre le haut de l'évent et les matériaux combustibles peut être réduite de 3" (76mm) à 1" (25mm) dans ces installations avec un évent verticale de minimum 38" (96,5cm) faire immédiatement au collet de l'appareil.



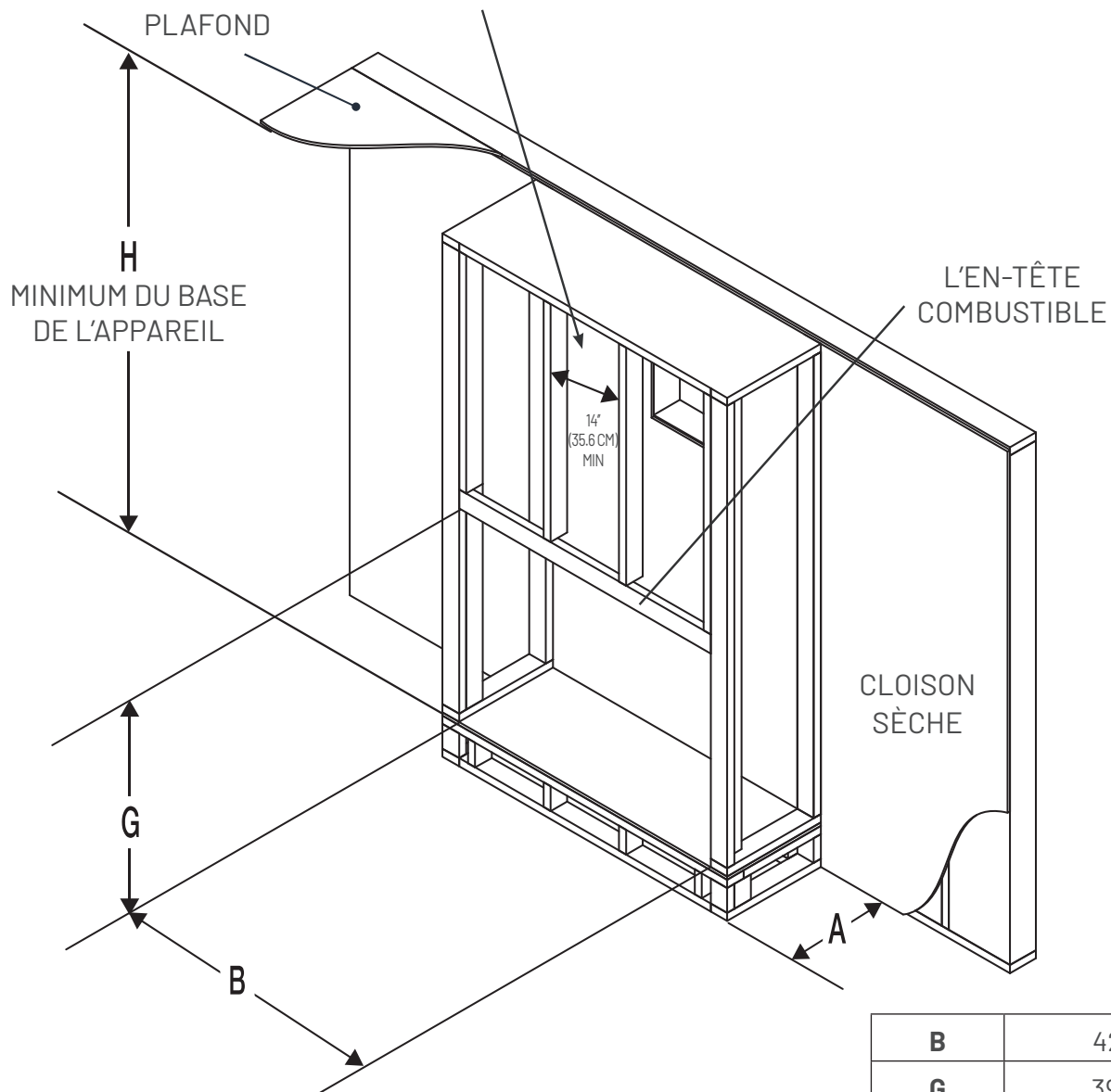


Modèle: Illusion® 42

Ossature et dégagements

! AVERTISSEMENT

- Ne construisez pas dans cet espace de 14" (35,6cm) de largeur, centré le long de l'avant de l'appareil. Cet espace doit resté libre afin d'offrir un dégagement adéquat pour l'évacuation. Aucun matériaux combustible n'est permis.



B	42 1/2"
G	39 3/8"
A	18 9/16"
H	56"



Modèle: Illusion® 42

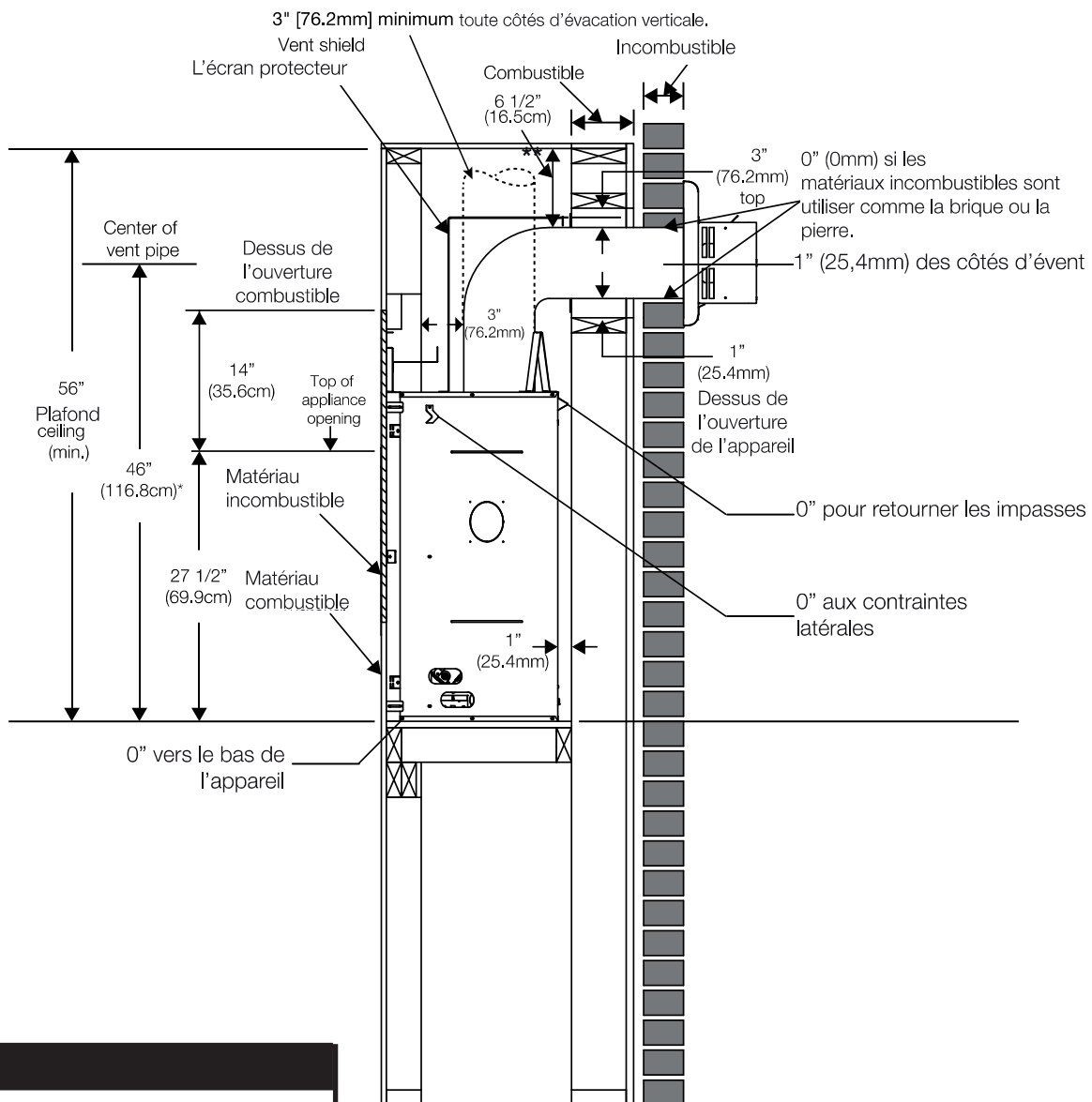
Ossature et dégagements

10.3 dégagements minimaux de l'enceinte

note:

Lors du passage à travers un mur, utiliser l'espaceur coupe-feu W010-4404 (fourni).

Lors du passage à travers un plafond, utiliser l'espaceur coupe-feu W500-0096 (non fourni).



note:

L'écran protecteur est télescopique et doivent être ajusté à protection toute la profondeur de la pénétration de la paroi combustible.

* Voir la section « évacuation ».

** Dégagements dedans l'enceinte peut être élevés, voir la section « dimensions minimaux de l'encadrement ».



Modèle: Illusion® 42

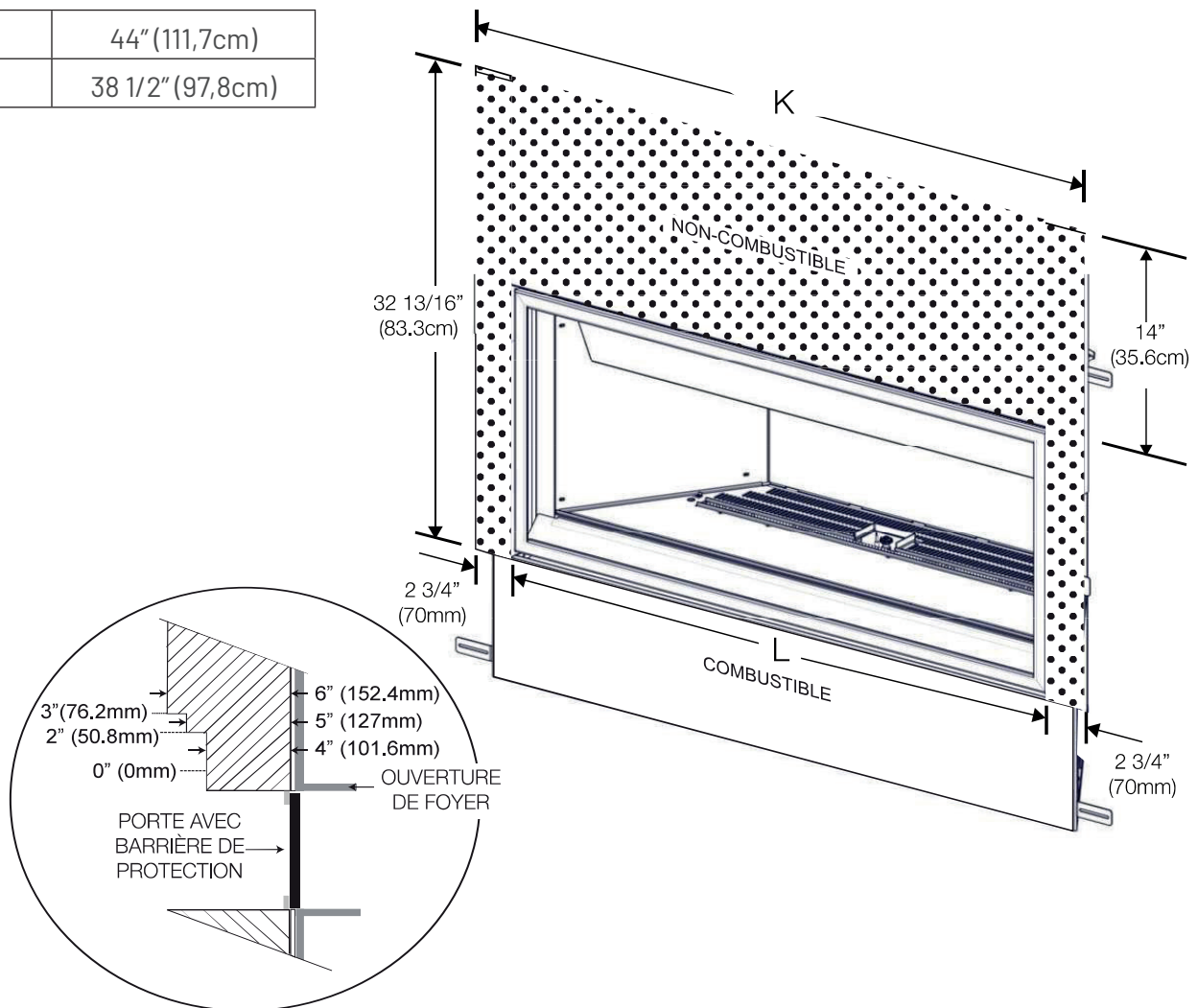
Ossature et dégagements

11.2 matériau de finition incombustible

! WARNING

• Les matériaux de finition incombustibles ne doivent pas dépasser de plus 4" (102mm) la façade de la porte (sur toutes trois côtés). Si des projections plus grandes sont requises, augmentez les dégagements des côtés et du dessus de 2" (51 mm) pour chaque pouce (25mm) supplémentaire de projection. Si vous utilisez un moulure optionnelle, les même règles s'applique, commençant du sommet du moulure. Assurez-vous que les dégagements sont maintenus pour l'enlèvement du moulure, vous devez l'enlever de l'appareil pour l'entretien.

K	44" (111,7cm)
L	38 1/2" (97,8cm)



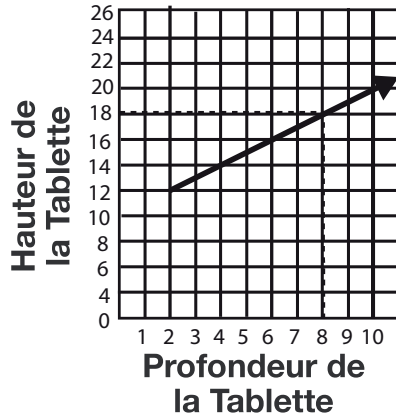


Modèle: Illusion® 42

Ossature et dégagements

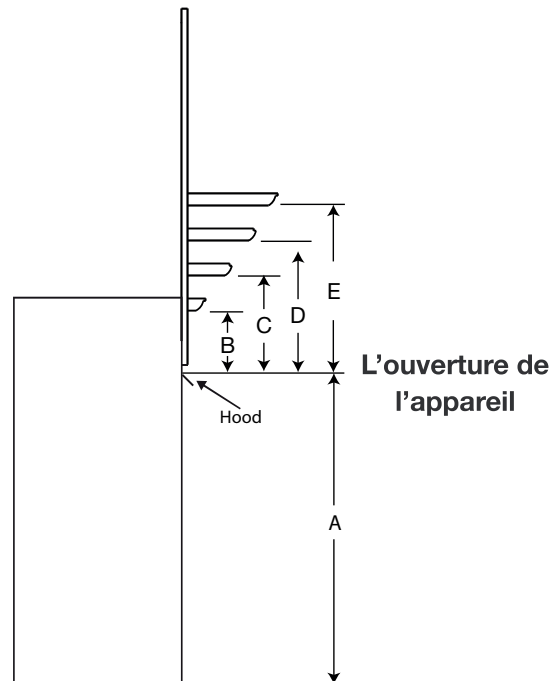
Dégagement minimaux de la tablette combustible

Le dégagement d'une tablette combustible à l'appareil peut varier selon la profondeur de la tablette. Utilisez le graphique pour vous aider à déterminer le dégagements nécessaire.

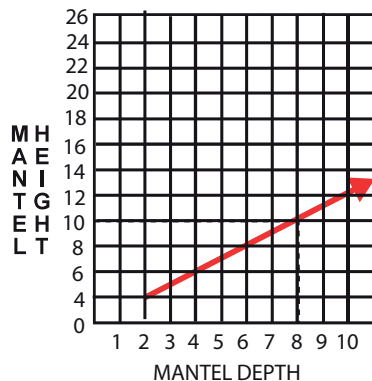


DIMENSIONS DE LA TABLETTE		
Réf	Hauteur	Profondeur
A	27 1/2" (69.9cm)	N/A
B	12" (30.5cm)	2" (51mm)
C	14" (35.6cm)	4" (102mm)
D	16" (40.6cm)	6" (153mm)
E	18" (45.7cm)	8" (203mm)

A



UNIQUEMENT si le système de gestion thermique universelle est installé, les dégagements de la tablette peuvent être réduites.



B

DIMENSIONS DE LA TABLETTE (AVEC AXHM)		
Réf.	Hauteur	Profondeur*
B	2" (51mm)	
C	4" (102mm)	
D	6" (153mm)	
E	8" (203mm)	

⚠ AVERTISSEMENT

- Risque d'incendie! Les dégagements de la tablette peuvent être réduites UNIQUEMENT pour les applications où UHM est installées.

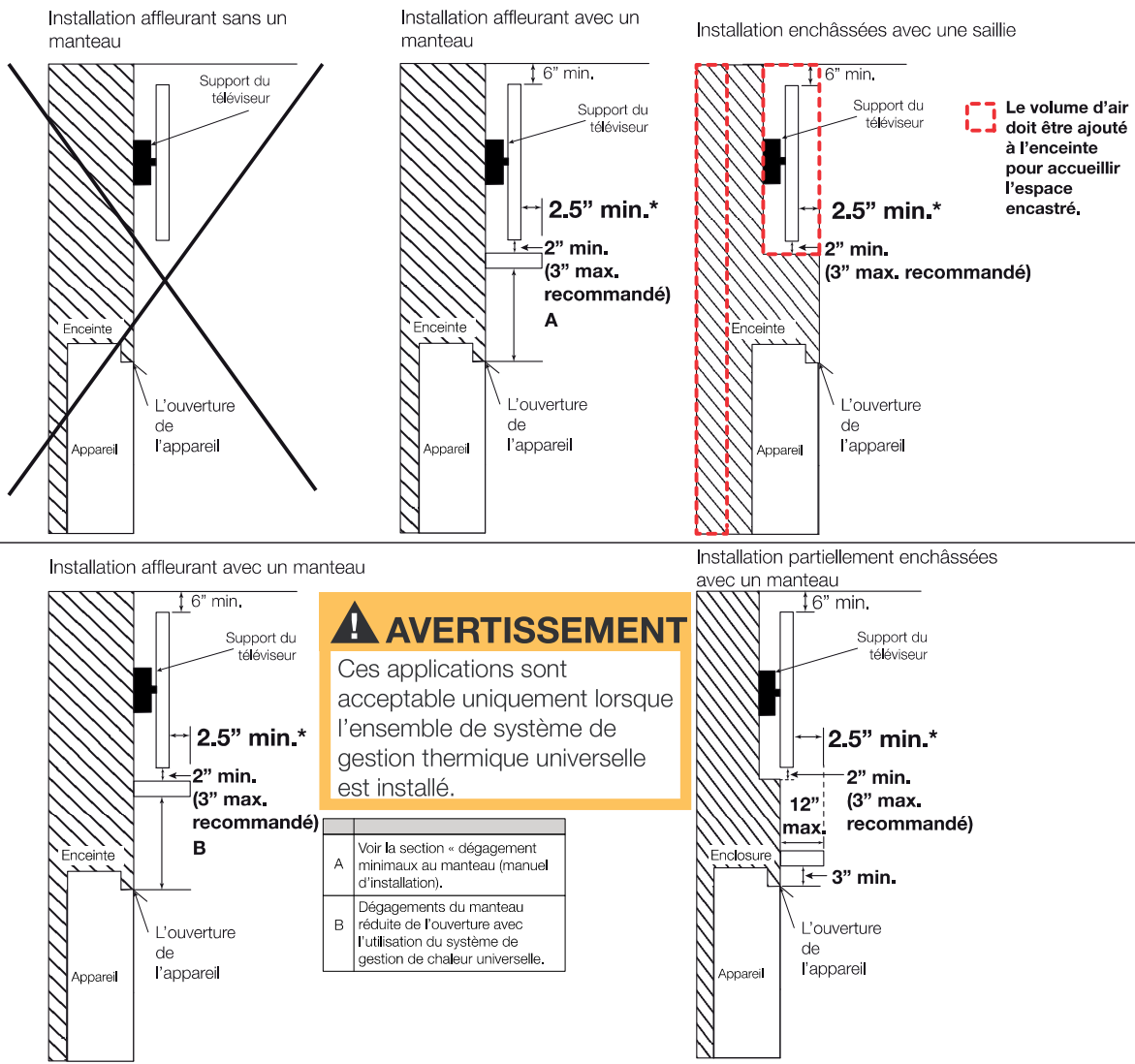
*La profondeur de la tablette doit toujours être apprêté adéquatement si des objets précieux seront montés au-dessus de la tablette ou du foyer! (voir la section « dégagements autour de l'appareil (téléviseur ou des objets précieux »).



Modèle: Illusion® 42

Ossature et dégagements

Dégagement autour de l'appareil (téléviseur et des objets précieux)



* Les applications avec un téléviseur ont été testés avec les dimensions d'enceinte minimaux et l'encasté maximum permissible. Les données sont fournis de bonne foi et ne constituent pas une garantie pour chaque application et téléviseur. Lors de la planification de ces installations, l'attention et les considérations doivent être prises pour garantir que les températures autour du téléviseur respectent toutes les températures de fonctionnement recommandées par le fabricant. L'augmentation de la hauteur de la tablette et/ou la hauteur du téléviseur au-dessus de l'ouverture du foyer, le protrusion de la tablette et le volume de l'enceinte ont tous pour effet de réduire la température au-dessus du foyer. **Il est toujours recommandé d'utiliser l'ensemble de gestion de la chaleur (optionnel) lorsque vous envisagez de monter un téléviseur au-dessus du foyer.**



AMBIANCE®

FOYERS | BBQ | EXTÉRIEUR | SPAS

Illusion®
COLLECTION GAZ

Modèle: Illusion® 42

Système de gestion thermique (UHM)

Le système de gestion thermique universelle est un ensemble optionnel d'évent par gravité permettant de gérer la chaleur produite par l'appareil à l'ouverture du foyer et autour.

Nous recommandons d'installer l'ensemble du système de gestion thermique universelle pendant l'installation de l'appareil **AVANT** que le gaz de l'appareil est installé.

Pour plus d'information, consultez votre détaillant local autorisé.

