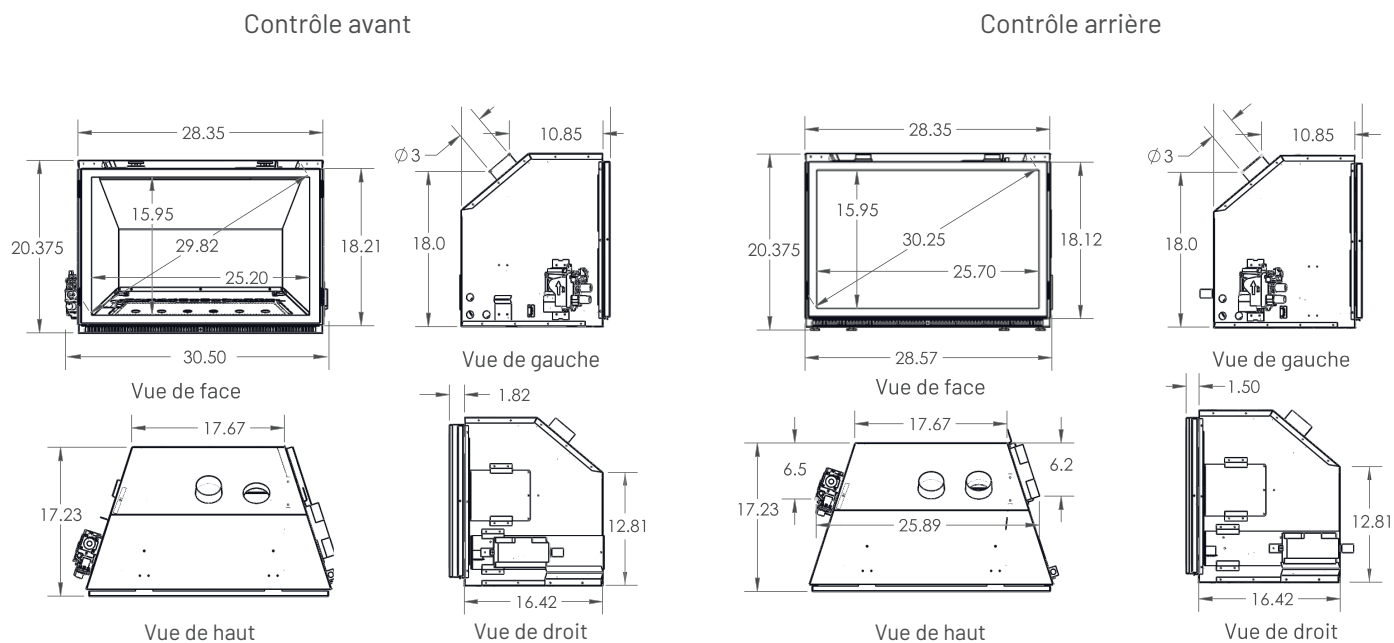


Modèle: Inspiration® 29

Dimensions hors tout



Spécifications

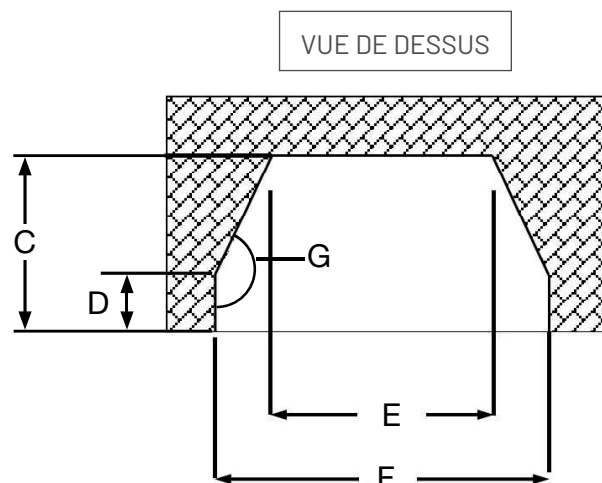
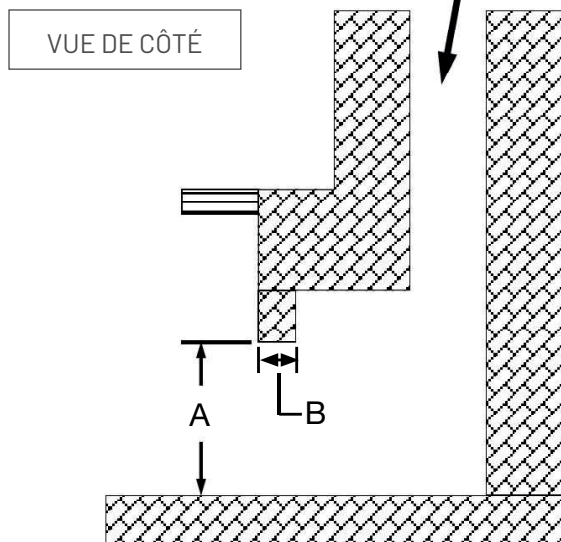
DÉBIT EN BTU				EFFICACITÉ		ÉVACUATION			SURFACE VITRÉE		
Max GN	Max GP	Min GN	Min GP	Energuide	En continu	Type	Hauteur max.	Diamètre Int & Ext	Type	Dimensions	Surface en po ca
31,500	29,500	17,500	15,000	NG 71,4% LP 72,3%	NG 79% LP 79%	Flex	40 pieds	3" ID	Pure vision Robax	25,75" x 16"	410

	DIMENSIONS			DIMENSIONS DU CHÂSSIS			VENTILATION		GESTION DES FLAMMES		
	Hauteur	Profondeur	Largeur	Hauteur	Profondeur	Largeur	Type	PCM	Type de valve	Thermostat	Débit minimum
Contrôle arrière	20"	17,25"	28,5625"	20"	18"	28,75"	Vitesse variable	125	IPI	Télécommande	GN 45% GP 50%
Contrôle avant	20"	17,25"	30,5"	20"	18"	30,75"	Vitesse variable	125	IPI	Télécommande	GN 45% GP 50%

Modèle: Inspiration® 29

Dimensions minimales d'ouverture

Dimensions minimales de l'intérieur
du conduit de cheminée : 4 po x 7 po
(102 mm x 178 mm)



AVERTISSEMENT : Un positionnement de pièce non conforme à ces schémas, ou l'utilisation de pièce non spécifiquement approuvées pour cet appareil, peuvent causer des dommages matériels ou des blessures.

Référence	Dimensions	
	Commandes avant	Commandes arrière
A	20 po (508 mm)	20 po (508 mm)
B	11,4 po (289,6 mm)	11,4 po (289,6 mm)
C	18 po (457,2 mm)	18 po (457,2 mm)
D*	5 - 10,5 po (127 - 266,7 mm)	5 - 11,75 po (127 - 298,5 mm)
E*	22,375 - 18 po (568,3 - 457,2 mm)	22,375 - 18,625 po (568,3 - 473,08 mm)
F*	30,75 - 31,5 po (781,1 - 800,1 mm)	30,75 - 29,625 po (781,1 - 752,48 mm)
G*	108° - 132°	108° - 131°

* Les dimensions doivent s'inscrire entre les limites spécifiées. Si une dimension E plus étroite est requise, les dimensions (D, F et G) changeront.

L'installateur doit fixer mécaniquement la plaque d'avertissement (fournie avec cet encastrable à gaz) à l'intérieur du foyer dans lequel cet encastrable à gaz est installé.



Modèle: Inspiration® 29

Refaire la façade d'un foyer de maçonnerie

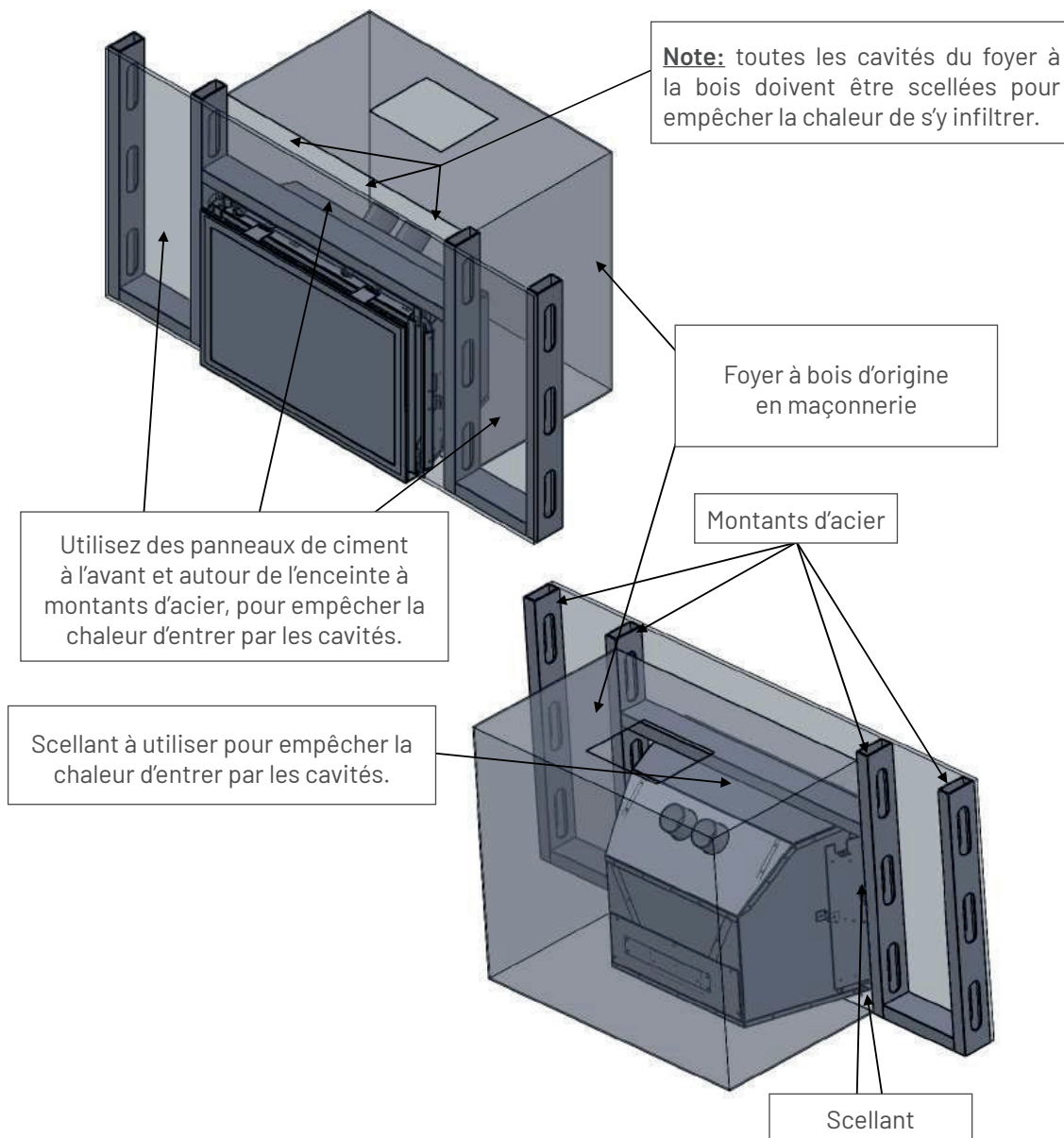
Utilisation de montants d'acier et de panneaux de ciment sur les foyers à bois :

La façade en briques ou en pierres peut être retirée et remplacée par des matériaux incombustibles tels les montants d'acier et les panneaux de ciment.

Avertissement : Seuls les matériaux de façade peuvent être retirés. Aucun autre matériau de maçonnerie ne doit être coupé, découpé ou retiré.

Avertissement : Aucun passage de circulation d'air autour du foyer à bois existant ne doit être bouché ou couvert.

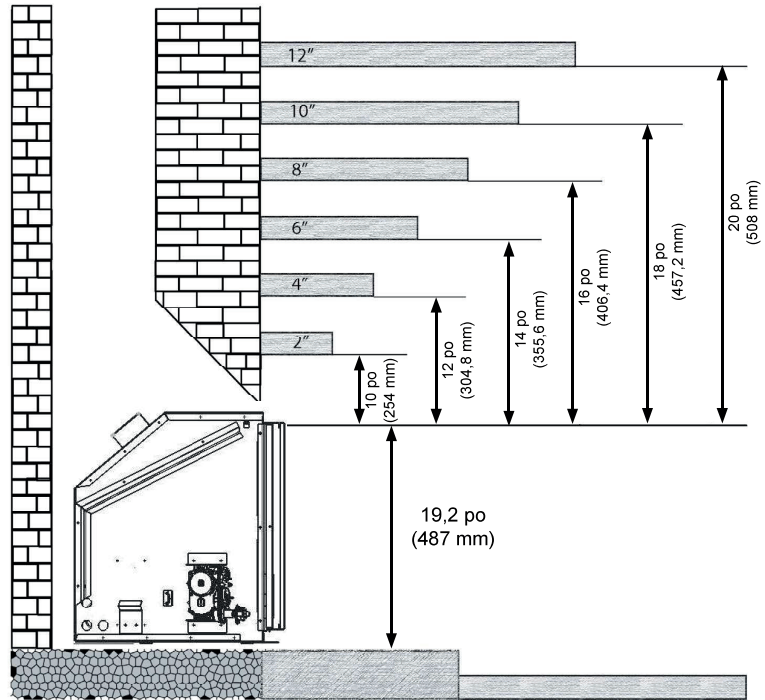
La zone entre la maçonnerie et les panneaux de ciment doit être scellée pour empêcher la chaleur d'entrer par un espace ouvert entre la maçonnerie du foyer à bois et les nouveaux matériaux de façade. **L'encastrable doit être déplacé vers l'extérieur pour que sa face avant affleure aux nouveaux matériaux de finition.**



Modèle: Inspiration® 29

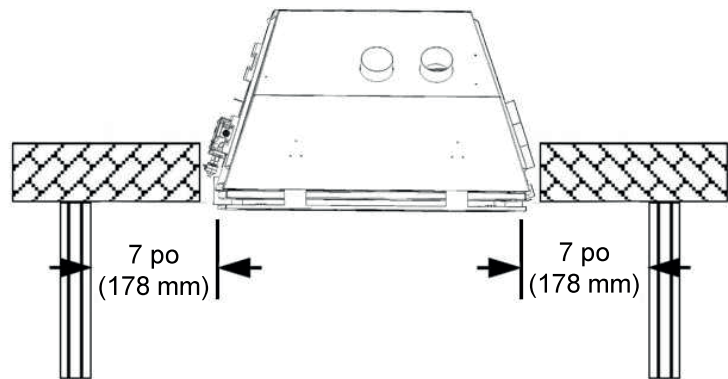
Dégagements au manteau

Les dégagements au manteau sont mesurés à partir du haut du cadre vitré de l'appareil. Assurez-vous qu'aucun matériau combustible n'est placé à l'intérieur des zones de dégagement indiquées.



Dégagements aux murs latéraux

Un dégagement minimal de 7 po (178 mm) doit être maintenu entre les côtés du cadre vitré et les murs latéraux ou les supports de manteau.





AMBIANCE®

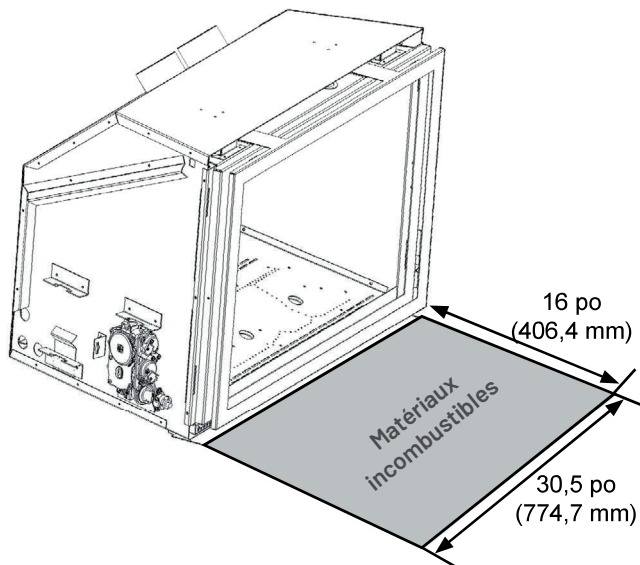
FOYERS | BBQ | EXTÉRIEUR | SPAS

Inspiration®
COLLECTION GAZ

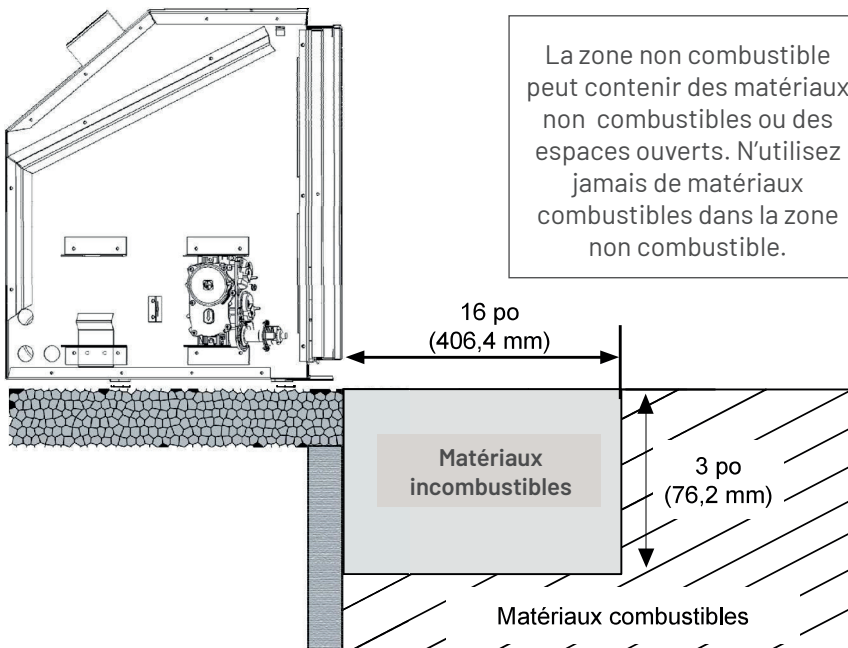
Modèle: Inspiration® 29

Extension de l'âtre

Aucune portion d'extension d'âtre devant l'encastrable et située à moins de 3 po (76,2 mm) sous le bas du foyer à gaz encastrable ne doit être en matériau combustible, peu importe si un matériau incombustible couvre ce matériau combustible. Ceci s'applique aussi à tout type de plancher situé sous un matériau incombustible tel la tuile, le marbre ou la pierre. Tout matériau situé à plus de 3 po (76,2 mm) sous le bas du foyer à gaz encastrable, ou à plus de 16 po (406,4 mm) devant le cadre vitré, peut être en matériaux combustibles.



Note: Tous les dégagements spécifiés doivent être maintenus à partir du haut des surfaces en tapis, en tuile, etc.





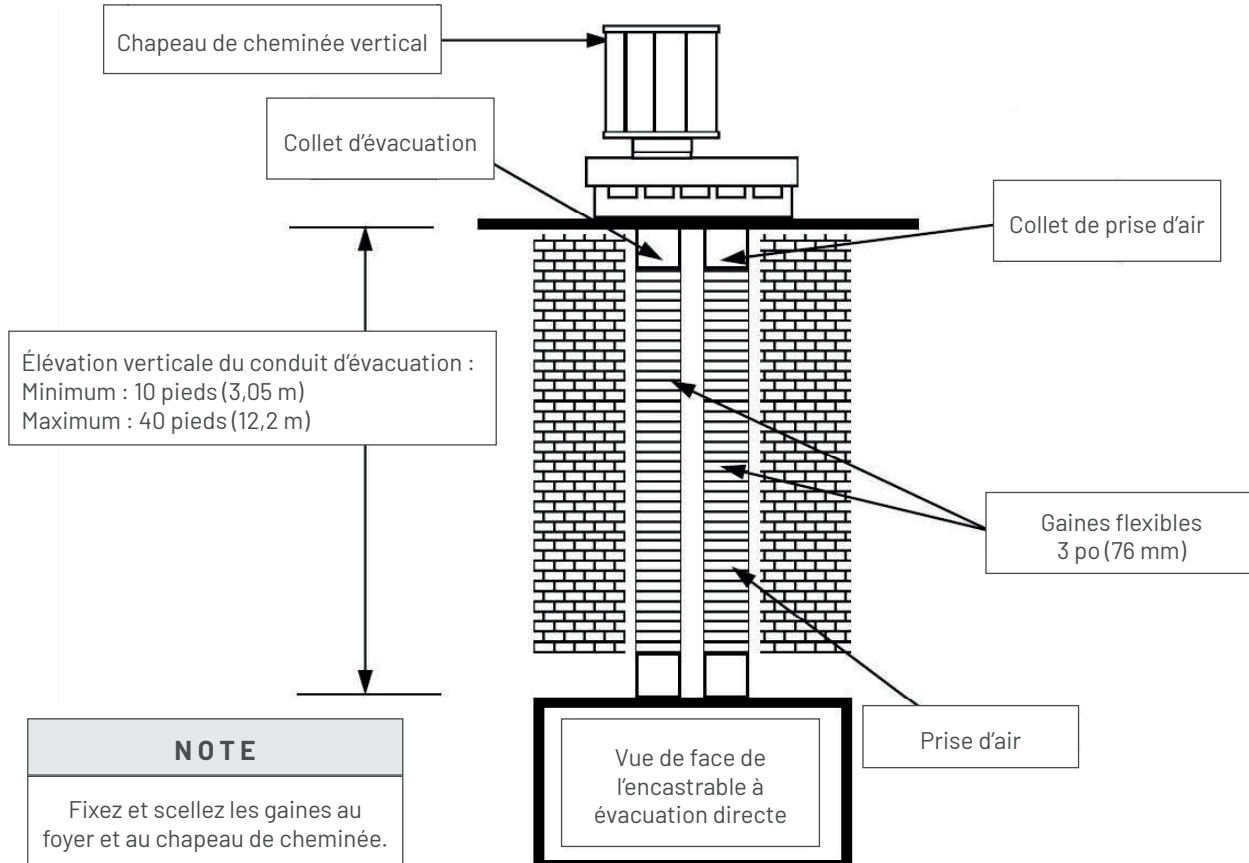
Modèle: Inspiration® 29

Conduits de cheminée minimums/maximums

Instruction d'installation des conduits et du chapeau de cheminée (voir la liste des composants de cheminée approuvés). Installez le chapeau de cheminée en prévoyant assez d'espace (autour et en haut) pour ne pas affecter les débits d'air entrant et sortant du chapeau. Ce chapeau est conçu seulement pour les installations en matériaux incombustibles. Ne l'encastrez pas dans le dessus de la cheminée.

1. Marquez chaque extrémité d'une gaine flexible avec l'identification «Prise d'air».
2. Marquez chaque extrémité de l'autre gaine flexible avec l'identification «Évacuation».
3. Passez les gaines dans la cheminée.
4. Installez le solin.
5. Scellez et fixez la gaine flexible marquée «Prise d'air» au collet marqué «Air Intake» du chapeau, selon les instructions du fabricant de la terminaison. **NE PAS UTILISER DE SCELLANT.**
6. Scellez et fixez la gaine flexible marquée «Évacuation» au collet marqué «Exhaust» du chapeau, selon les instructions du fabricant de la terminaison. **NE PAS UTILISER DE SCELLANT.**
7. Scellez et fixez l'extrémité de la gaine flexible marquée «Prise d'air» au collet marqué «Air Intake» de l'appareil, avec le collier de serrage fourni avec l'appareil. **NE PAS UTILISER DE SCELLANT.**
8. Scellez et fixez l'extrémité de la gaine flexible marquée «Évacuation» au collet marqué «Exhaust» de l'appareil, avec le collier de serrage fourni avec l'appareil. **NE PAS UTILISER DE SCELLANT.**
9. Calfeutrez tous les joints avec un scellant haute température tel que Mil-Pac®. **N'UTILISEZ JAMAIS DE SCELLANT À BASE DE SILICONE. L'utilisation d'un scellant à la silicone annulera la garantie de l'ensemble de veilleuse.**

NOTE : Les gaines flexibles doivent former un raccord complet, allant des collets de raccordement de l'appareil jusqu'au chapeau de cheminée vertical.



Dimensions minimales intérieures du conduit de cheminée pour passer deux gaines de 3 po (76 mm): 4 po x 7 po (102 mm x 178 mm)