



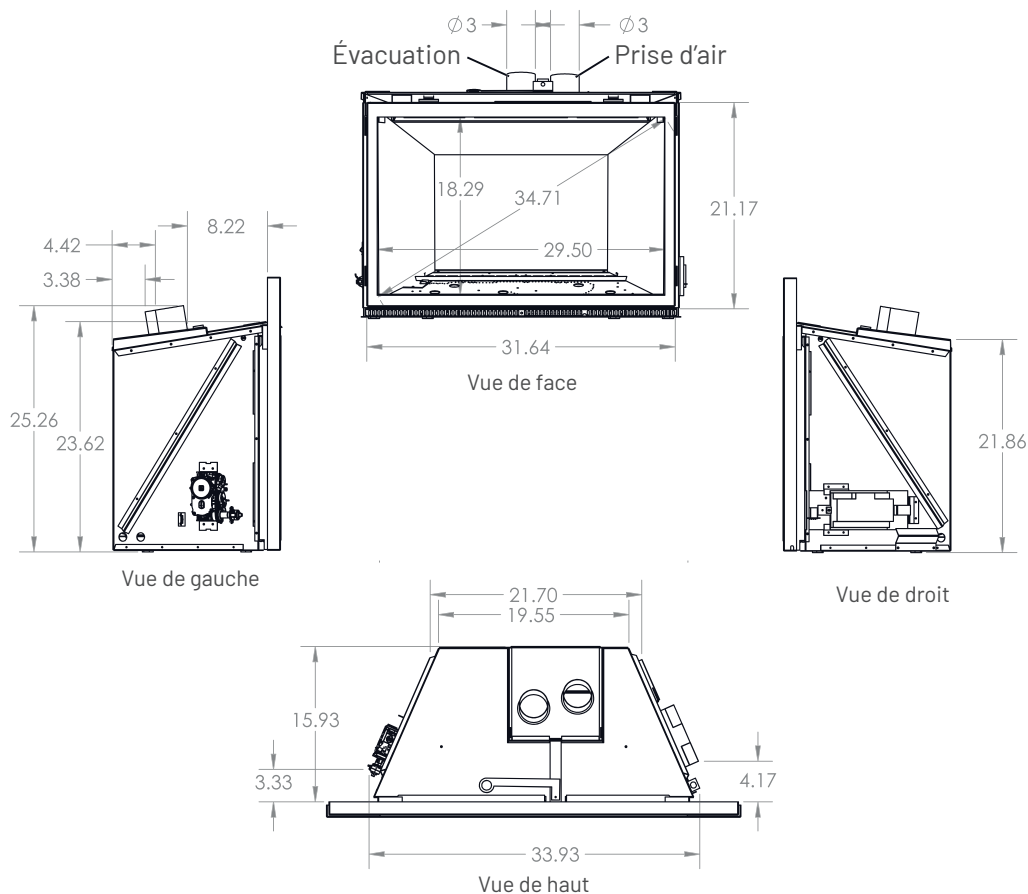
AMBIANCE®

FOYERS | BBQ | EXTÉRIEUR | SPAS

Inspiration® COLLECTION GAZ

Modèle: Inspiration® 34

Dimensions hors tout



Équivalence métrique

	pouces	mm	pouces	mm	pouces	mm	pouces	mm	pouces	mm	pouces	mm
Vue de l'avant	3	76,2	18,29	464,6	34,71	881,6	21,17	537,7	29,5	749,3	31,64	803,7
Vue du dessus	21,70	551,2	19,55	496,6	15,93	404,6	3,33	84,6	4,17	105,9	33,93	861,8
Côté gauche	4,42	112,3	8,22	208,8	3,38	85,9	25,26	641,6	23,62	599,9		
Côté droit	21,86	555,2										

Spécifications

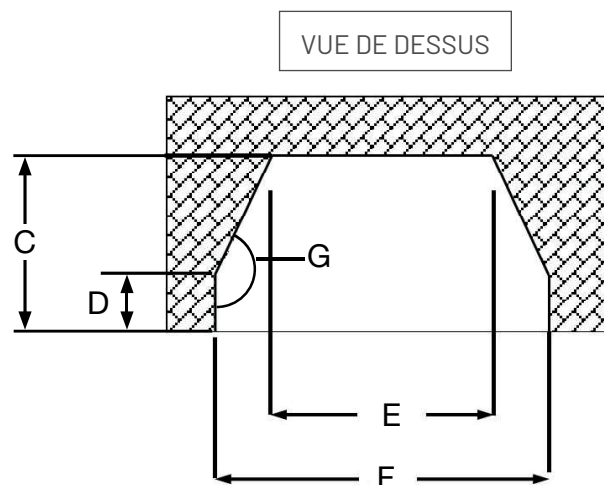
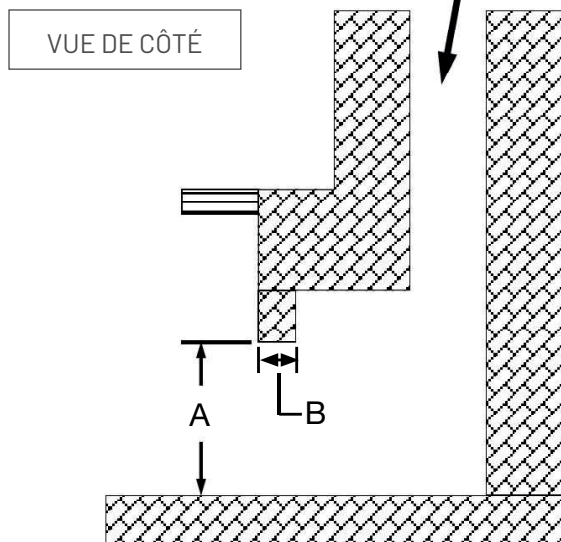
DÉBIT EN BTU				EFFICACITÉ		ÉVACUATION			SURFACE VITRÉE		
Max GN	Max GP	Min GN	Min GP	Energuidé	En continu	Type	Hauteur max.	Diamètre Int & Ext	Type	Dimensions	Surface en po ca
40,000	40,000	21,000	20,000	71,93%	73.64%	Flex	40 pieds	3"	Céramique	29.5" x 18,25"	538

DIMENSIONS			DIMENSIONS DU CHÂSSIS			VENTILATION		GESTION DES FLAMMES			
Hauteur	Profondeur	Largeur	Hauteur	Profondeur	Largeur	Type	PCM	Type de valve	Thermostat	Débit minimum	
23.625"	15.9375"	33.9375"	24"	16"	34,625"	Vitesse variable	125	IPI	Télécommande	GN 47.5% GP 50%	

Modèle: Inspiration® 34

Dimensions minimales d'ouverture

Dimensions minimales de l'intérieur
du conduit de cheminée : 4 po x 7 po
(102 mm x 178 mm)



Référence	Dimensions
A	24 po (609,6 mm)
B	8,125 po (206,4 mm)
C	16 po (406,4 mm)
D	3,32 po (84,3 mm)
E	23,5 (596,9 mm)
F	34,625 po (879,5 mm)
G	156,32°

AVERTISSEMENT : Un positionnement de pièce non conforme à ces schémas, ou l'utilisation de pièce non spécifiquement approuvées pour cet appareil, peuvent causer des dommages matériels ou des blessures.

L'installateur doit fixer mécaniquement la plaque d'avertissement (fournie avec cet encastrable à gaz) à l'intérieur du foyer dans lequel cet encastrable à gaz est installé.



Modèle: Inspiration® 34

Refaire la façade d'un foyer de maçonnerie

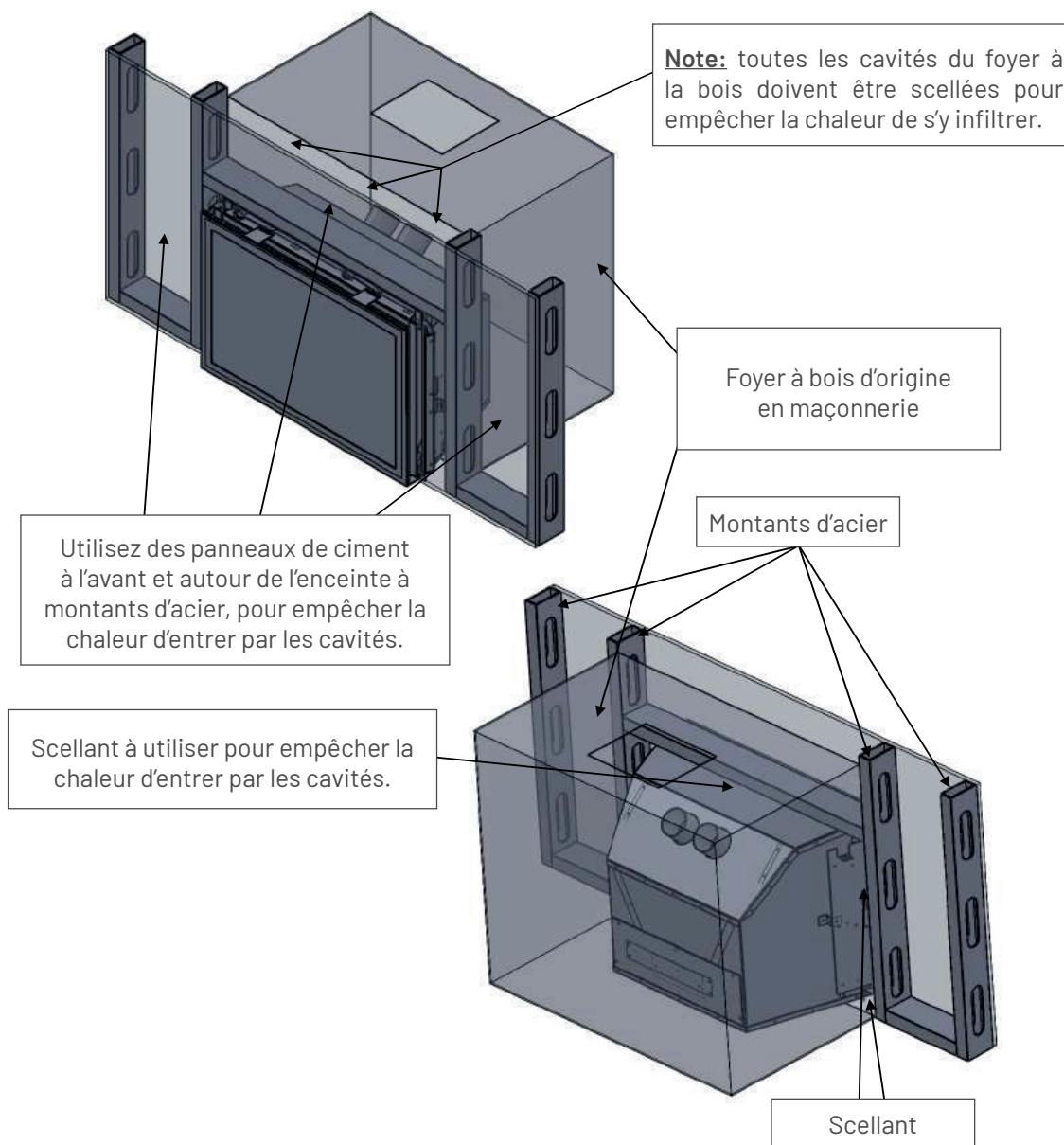
Utilisation de montants d'acier et de panneaux de ciment sur les foyers à bois :

La façade en briques ou en pierres peut être retirée et remplacée par des matériaux incombustibles tels les montants d'acier et les panneaux de ciment.

Avertissement : Seuls les matériaux de façade peuvent être retirés. Aucun autre matériau de maçonnerie ne doit être coupé, découpé ou retiré.

Avertissement : Aucun passage de circulation d'air autour du foyer à bois existant ne doit être bouché ou couvert.

La zone entre la maçonnerie et les panneaux de ciment doit être scellée pour empêcher la chaleur d'entrer par un espace ouvert entre la maçonnerie du foyer à bois et les nouveaux matériaux de façade. **L'encastrable doit être déplacé vers l'extérieur pour que sa face avant affleure aux nouveaux matériaux de finition.**

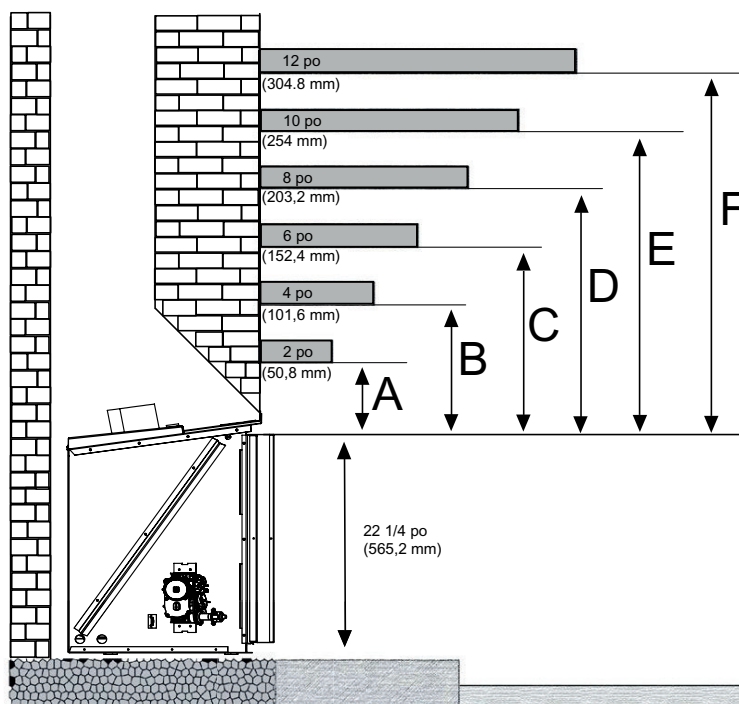


Modèle: Inspiration[®] 34

Dégagements au manteau

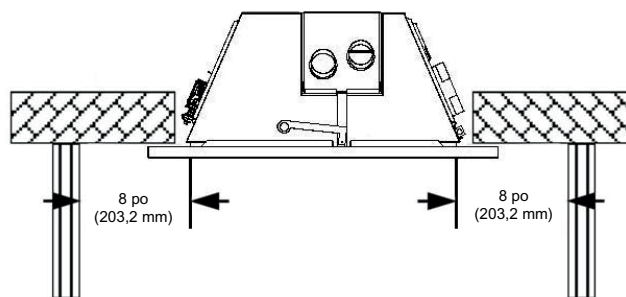
Les dégagements au manteau sont mesurés à partir du haut du cadre vitré de l'appareil. Assurez-vous qu'aucun matériau combustible n'est placé à l'intérieur des zones de dégagement indiquées.

	Contour Design Specialities	Contour Archgard (UA6000, UA6100, UA6200, UA6300, UA6400)
A	18 po (457 mm)	9 po (229 mm)
B	20 po (508 mm)	11 po (280 mm)
C	22 po (559 mm)	13 po (330 mm)
D	24 po (610 mm)	15 po (381 mm)
E	26 po (661 mm)	17 po (432 mm)
F	28 po (711 mm)	19 po (483 mm)



Dégagements aux murs latéraux

Un dégagement minimal de 8 po (203,2 mm) doit être maintenu entre les côtés du cadre vitré et les murs latéraux ou les supports de manteau.

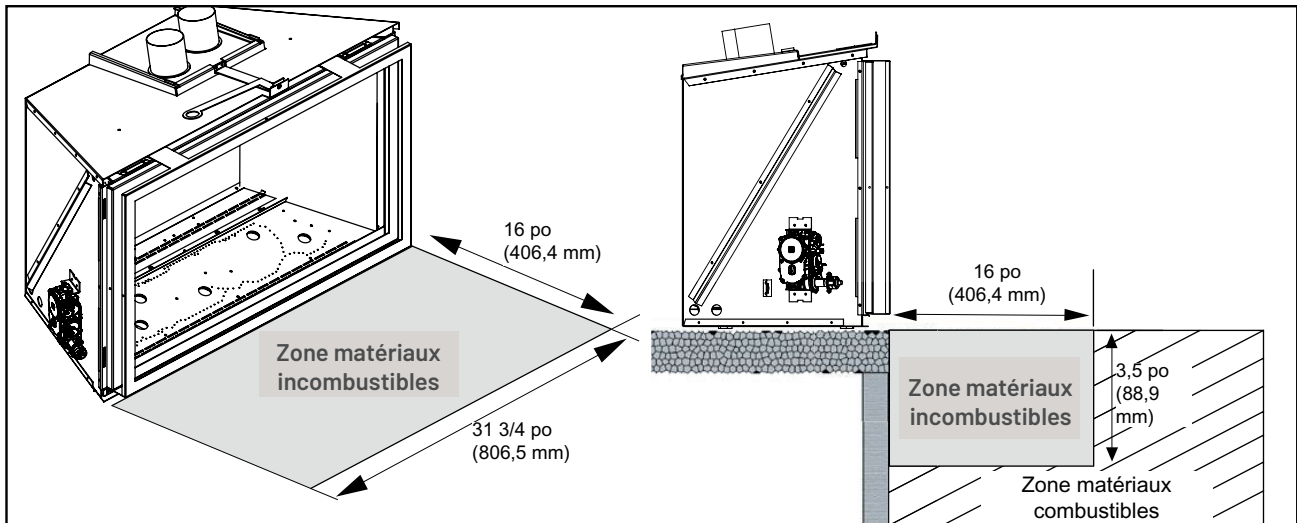




Modèle: Inspiration® 34

Extension de l'âtre

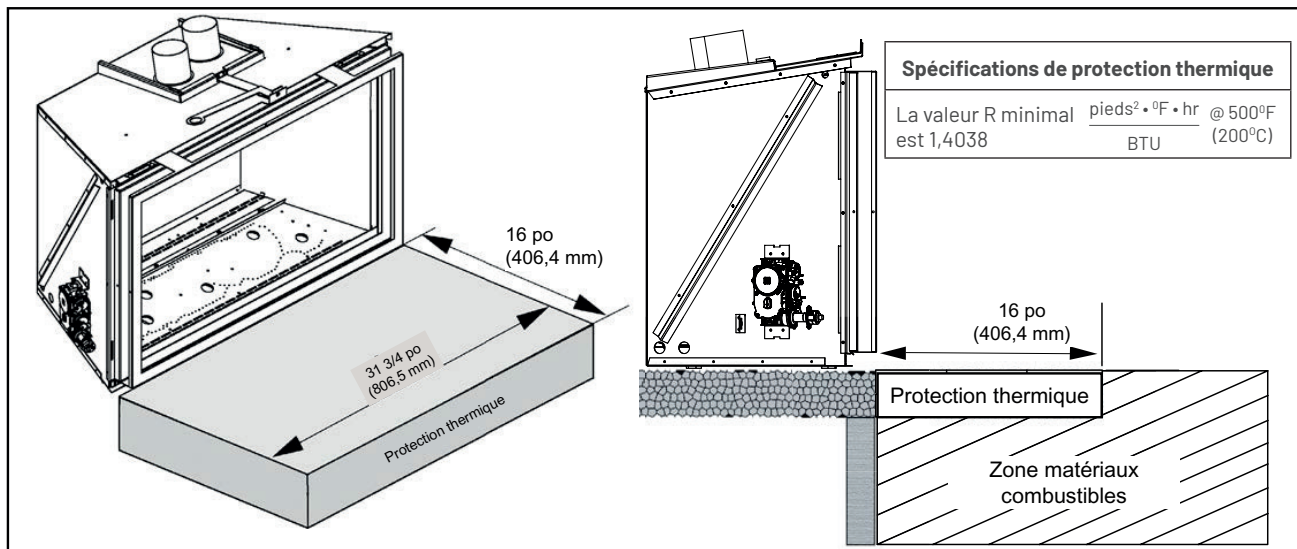
Aucune portion d'extension d'âtre devant l'encastrable et située à moins de 3,5 po (88,9 mm) sous le bas du foyer à gaz encastrable ne doit être en matériau combustible, peu importe si un matériau incombustible couvre ce matériau combustible. Ceci s'applique aussi à tout type de plancher situé sous un matériau incombustible tel la tuile, le marbre ou la pierre. Tout matériau situé à plus de 3,5 po (88,9 mm) sous le bas du foyer à gaz encastrable, ou à plus de 16 po (406,4 mm) devant le cadre vitré, peut être en matériaux combustibles.



Note: Tous les dégagements spécifiés doivent être maintenus à partir du haut des surfaces en tapis, en tuile, etc.

Protection du foyer

L'insert peut être installé plus près d'un matériau combustible si une protection thermique est utilisée. La protection thermique doit être un matériau incombustible dont la valeur R est égale ou supérieure à 1,4038.



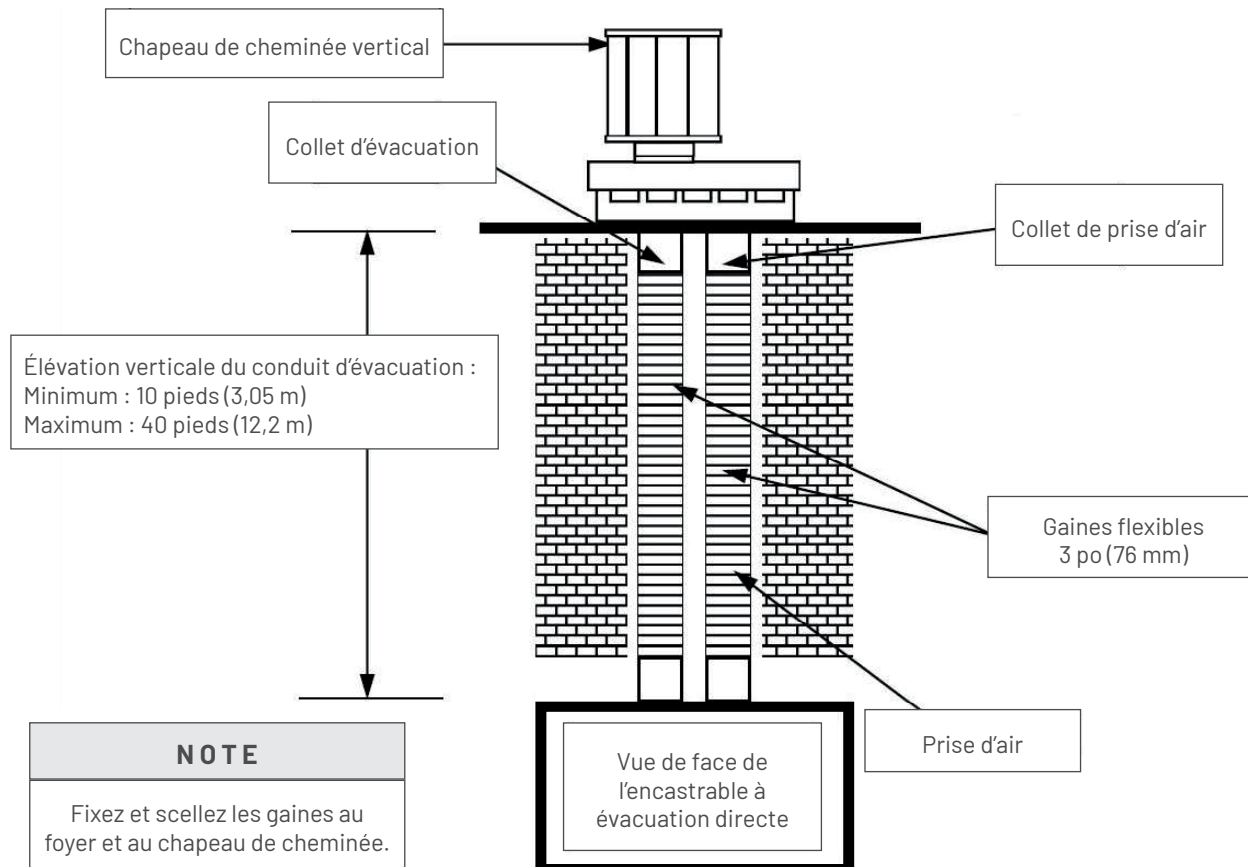
Modèle: Inspiration® 34

Conduits de cheminée minimums/maximums

Instruction d'installation des conduits et du chapeau de cheminée (voir la liste des composants de cheminée approuvés). Installez le chapeau de cheminée en prévoyant assez d'espace (autour et en haut) pour ne pas affecter les débits d'air entrant et sortant du chapeau. Ce chapeau est conçu seulement pour les installations en matériaux incombustibles. Ne l'encastrez pas dans le dessus de la cheminée.

1. Marquez chaque extrémité d'une gaine flexible avec l'identification «Prise d'air».
2. Marquez chaque extrémité de l'autre gaine flexible avec l'identification «Évacuation».
3. Passez les gaines dans la cheminée.
4. Installez le solin.
5. Scellez et fixez la gaine flexible marquée «Prise d'air» au collet marqué «Air Intake» du chapeau, selon les instructions du fabricant de la terminaison. **NE PAS UTILISER DE SCELLANT.**
6. Scellez et fixez la gaine flexible marquée «Évacuation» au collet marqué «Exhaust» du chapeau, selon les instructions du fabricant de la terminaison. **NE PAS UTILISER DE SCELLANT.**
7. Scellez et fixez l'extrémité de la gaine flexible marquée «Prise d'air» au collet marqué «Air Intake» de l'appareil, avec le collier de serrage fourni avec l'appareil. **NE PAS UTILISER DE SCELLANT.**
8. Scellez et fixez l'extrémité de la gaine flexible marquée «Évacuation» au collet marqué «Exhaust» de l'appareil, avec le collier de serrage fourni avec l'appareil. **NE PAS UTILISER DE SCELLANT.**
9. Calfeutrez tous les joints avec un scellant haute température tel que Mil-Pac®. **N'UTILISEZ JAMAIS DE SCELLANT À BASE DE SILICONE. L'utilisation d'un scellant à la silicone annulera la garantie de l'ensemble de veilleuse.**

NOTE : Les gaines flexibles doivent former un raccord complet, allant des collets de raccordement de l'appareil jusqu'au chapeau de cheminée vertical.



Dimensions minimales intérieures du conduit de cheminée pour passer deux gaines de 3 po (76 mm): 4 po x 7 po (102 mm x 178 mm)