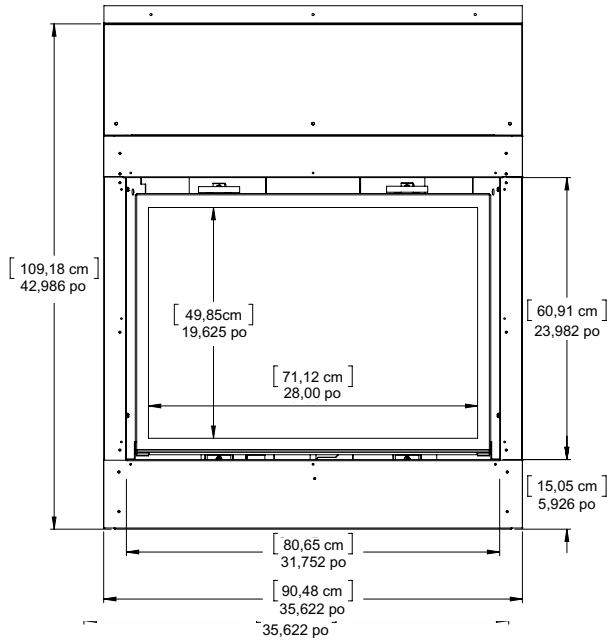
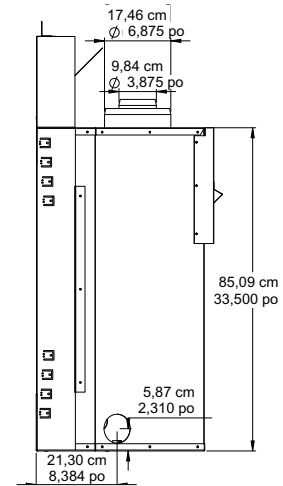




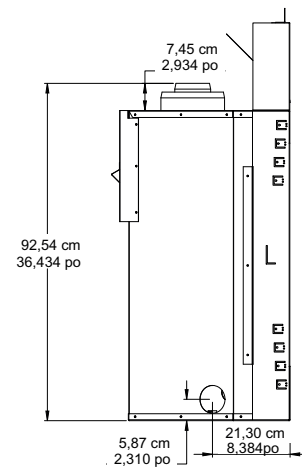
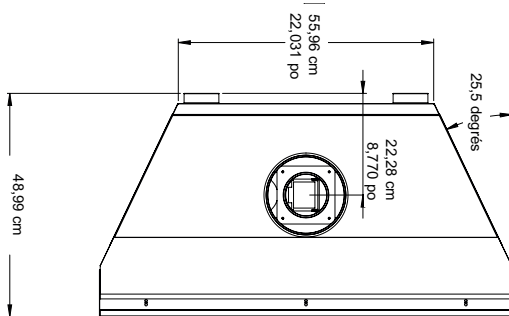
Modèle: **Intrigue® 36**



Vue de face



Vue côté droit



Vue côté gauche

DÉBIT EN BTU				EFFICACITÉ		ÉVACUATION			SURFACE VITRÉE		
Max GN	Max GP	Min GN	Min GP	Energuide	En continu	Type	Hauteur max.	Diamètre Int & Ext	Type	Dimensions	Surface
27 000	27 000	19 000	21 000	71,13%	75,73%	Directe	35 pieds	4" & 7"	Pure vision Robax	28" x 19,63"	550

DIMENSIONS			DIMENSIONS DU CHÂSSIS			VENTILATION		DÉGAGEMENTS AU MANTEAU DE CHEMINÉE		
Hauteur	Profondeur	Largeur	Hauteur	Profondeur	Largeur	Type	PCM	Tablette de 6 pouces		
33,5"	19,3"	35,6"	43,25"	18,5"	35,63"	Vitesse variable	150	18,25"		



Modèle: Intrigue® 36

Ossature et dégagements

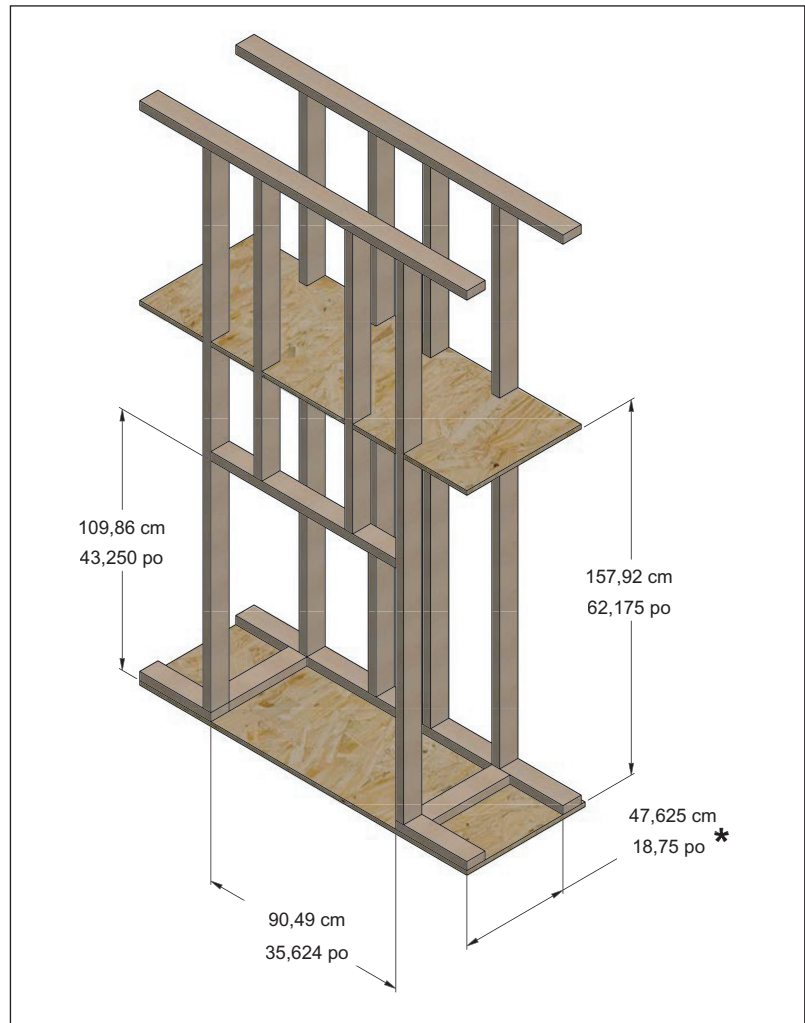


Figure 11.101

DÉGAGEMENTS

Du haut de la face de l'unité au linteau (un panneau en ciment peut être utilisé dans cette zone)	10 po (254mm)
À la gauche, à droite et à l'arrière de l'unité	1/2 po (13mm)
Au plancher	0 po (0mm)
Du haut de l'unité au plafond	31 po (787mm)
De la surface latérale de l'unité à un mur adjacent	3 po (76mm)
À un manteau 9 po (229 mm) de profondeur à partir du haut du foyer	12-1/2 po (318mm)
Du haut du foyer à une garniture de 1 po (25 mm)	10 po (254mm)

Modèle: Intrigue® 36

11.3 Encadrement des conduits

Les dimensions de la charpente pour les conduits sont déterminées selon les composants Duravent. Si des composants d'autres fabricants sont utilisés, consultez les instructions d'installation pour composants de cheminée d'autres fabricants. Les dimensions essentielles suivantes doivent être maintenues peu importe le fabricant des conduits.

Élément	Dimensions essentielles
Dégagement du plafond au conduit horizontal	4 po (10,16 cm)
Dimensions de charpente pour manchon mural	9 po (22,86 cm) L x 10 po (25,4 cm) H

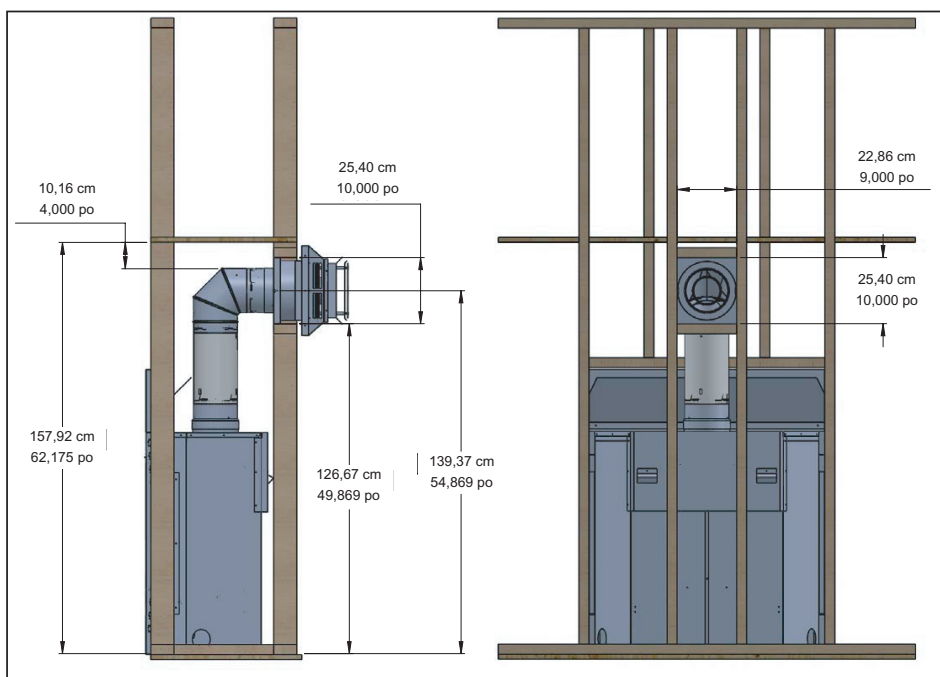


Figure 11.3.01

IMPORTANT

L'emplacement du chapeau de cheminée doit être conforme avec les directives de la **Section 10.4** de ce manuel.

AVERTISSEMENT

N'ENCASTREZ PAS LE CHAPEAU DE CHEMINÉE NI DANS LE MUR, NI DANS LE REVÊTEMENT.

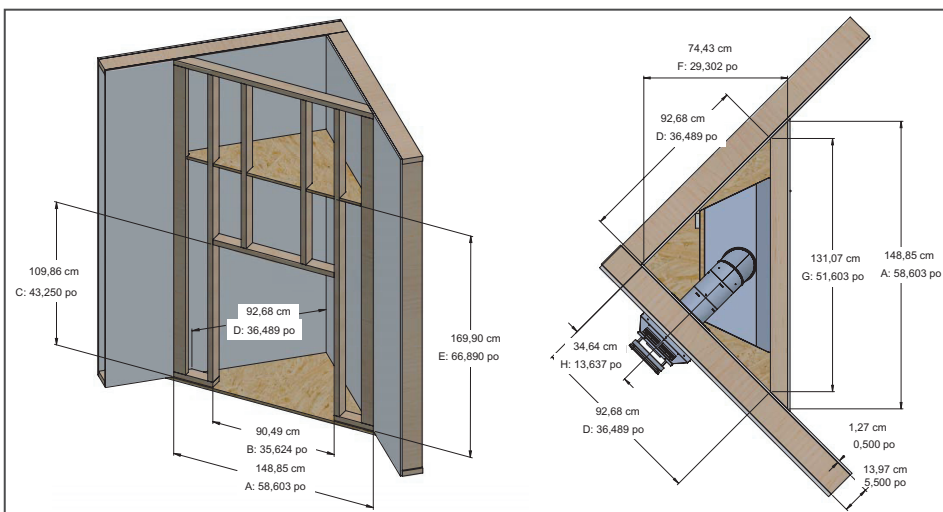


Figure 11.2.01



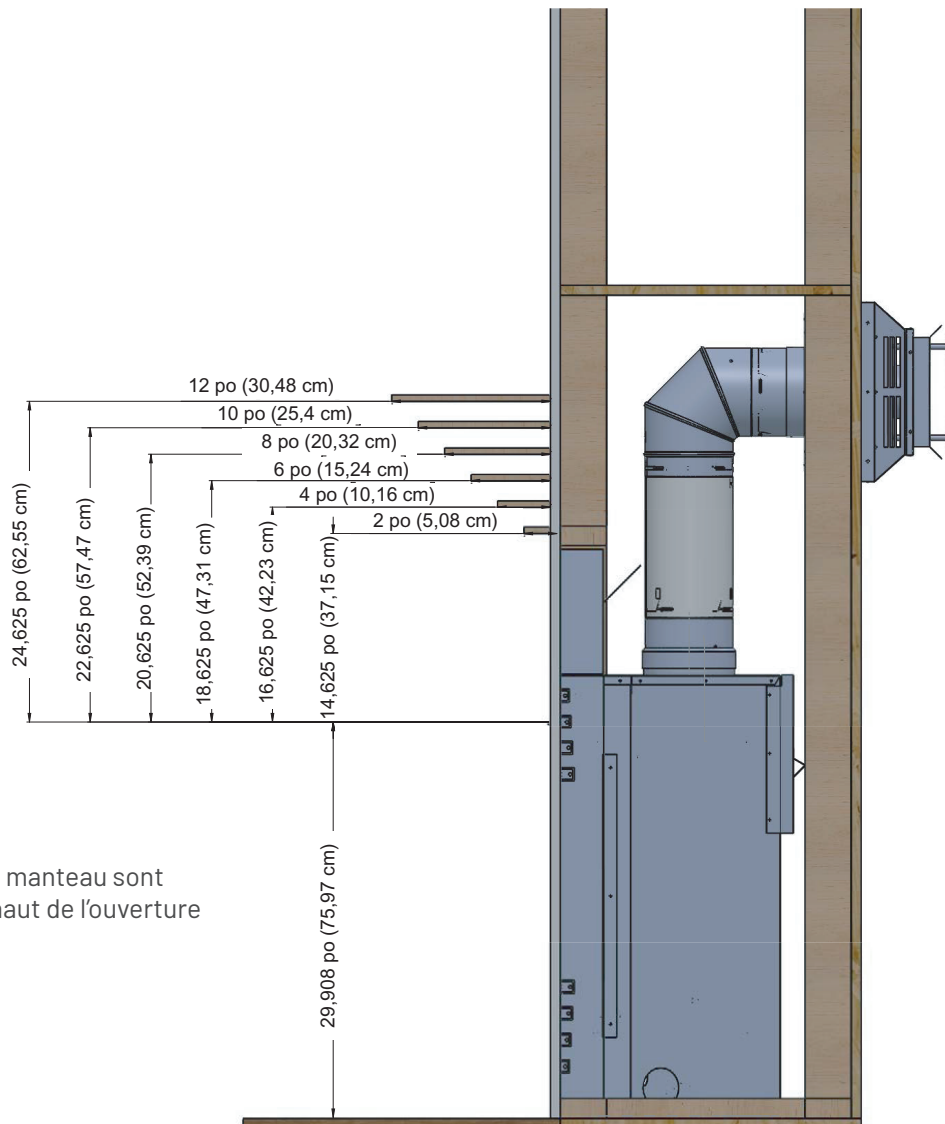
Modèle: Intrigue® 36

12.0 Dégagements des matériaux combustibles

AVERTISSEMENT: Un positionnement de pièce non conforme aux schémas suivants, ou l'utilisation de pièces non spécifiquement approuvées pour cet appareil peuvent causer des dommages matériels, des blessures ou des pertes de vie.

AVERTISSEMENT: LE PROLONGEMENT DE LA BRIDE DE CLOUAGE DOIT ÊTRE ASSEMBLÉ ET FIXÉ AU FOYER. NE LA RETIREZ PAS. LE PROLONGEMENT DE LA BRIDE DE CLOUAGE SUPÉRIEURE NE PEUT PAS SUPPORTER DE CHARGE.

12.1 Dégagements du manteau



Les dégagements du manteau sont mesurés à partir du haut de l'ouverture de l'appareil.

Figure 12.1.01



Modèle: Intrigue® 36

12.2 Dégagements des murs latéraux

Maintenez un dégagement minimal de **4 po (10.16 mm)** à partir du côté du cadre vitré jusqu'aux murs latéraux ou jusqu'aux supports du manteau.

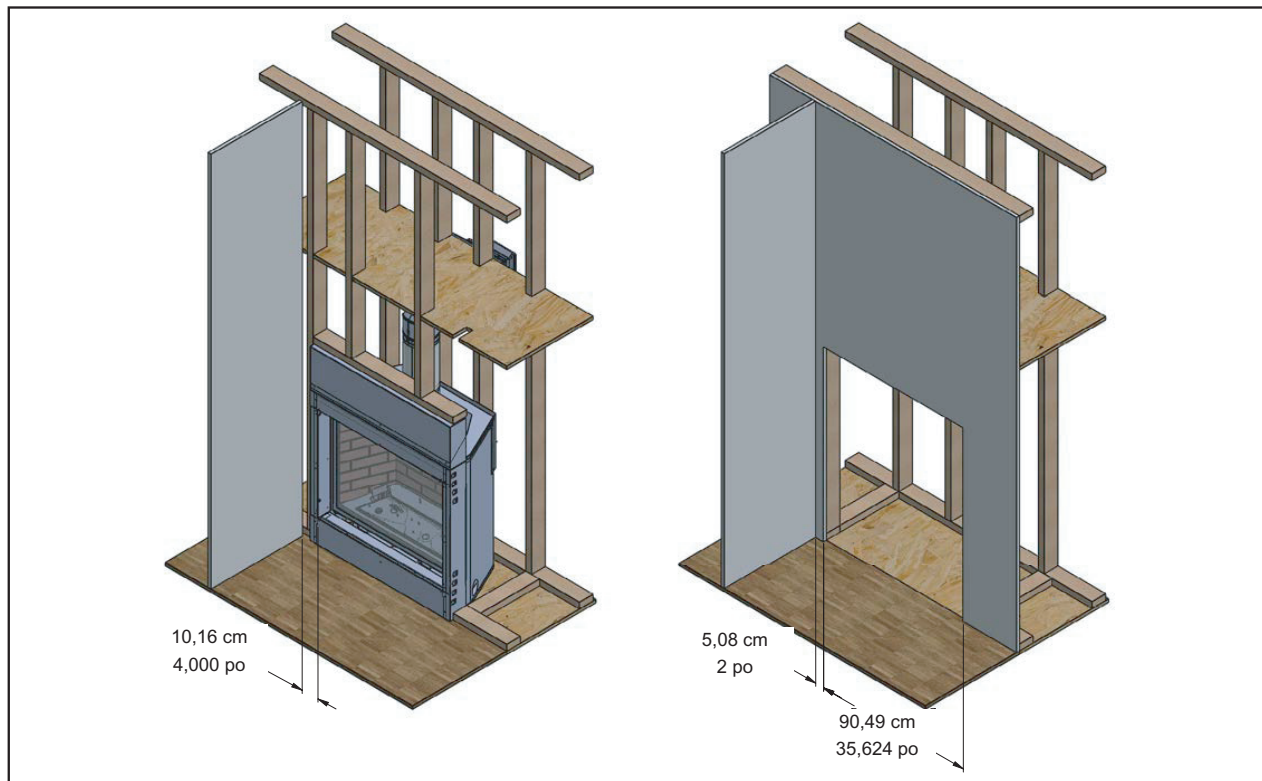


Figure 12.2.01

12.3 Installation de l'âtre optionnel

Tout âtre de 12 po ou moins à partir de l'ouverture du foyer doit être fait d'un matériau non combustible. Un âtre n'est pas nécessaire pour l'installation.

