

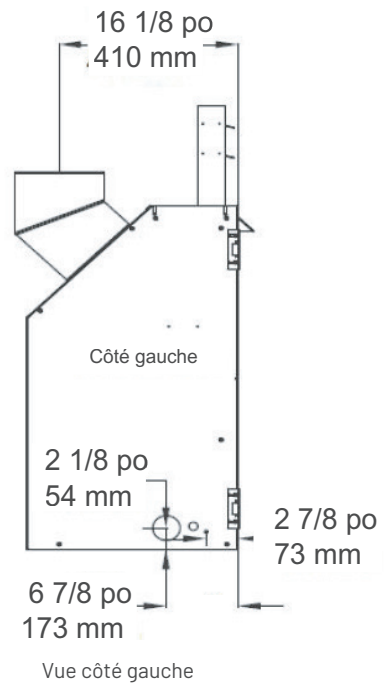
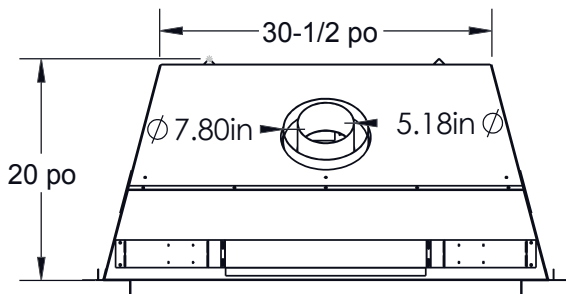
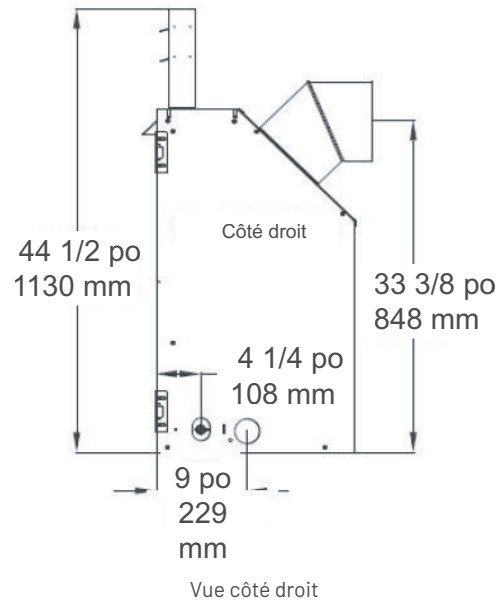
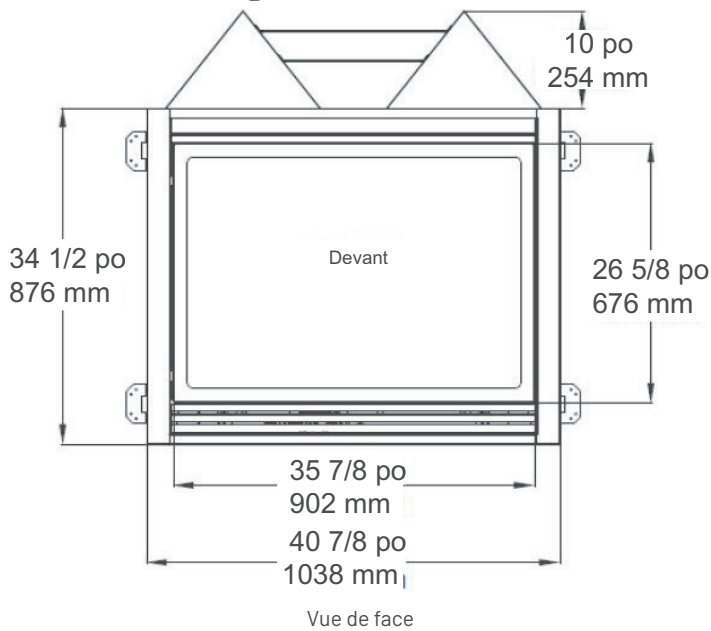


AMBIANCE®

FOYERS | BBQ | EXTÉRIEUR | SPAS

Intrigue®
COLLECTION GAZ

Modèle: **Intrigue® 42**



DÉBIT EN BTU				EFFICACITÉ		ÉVACUATION			SURFACE VITRÉE		
Max GN	Max GP	Min GN	Min GP	Energide	En continu	Type	Hauteur max.	Diamètre Int & Ext	Type	Dimensions	Surface
39 500	39 500	18 500	18 500	70,9%	75,5%	Directe	50 pieds	5" & 8"	Pure vision Robax	26" x 35"	910

DIMENSIONS			DIMENSIONS DU CHÂSSIS MINIMUM			VENTILATION		DÉGAGEMENTS AU MANTEAU DE CHEMINÉE	
Hauteur	Profondeur	Largeur	Hauteur	Profondeur	Largeur	Type	PCM	Tablette de 9 pouces	
34,5"	20"	40,875"	44,5"	20"	41,875"	Vitesse variable	150	12,5"	



Modèle: Intrigue® 42

Ossature et dégagements

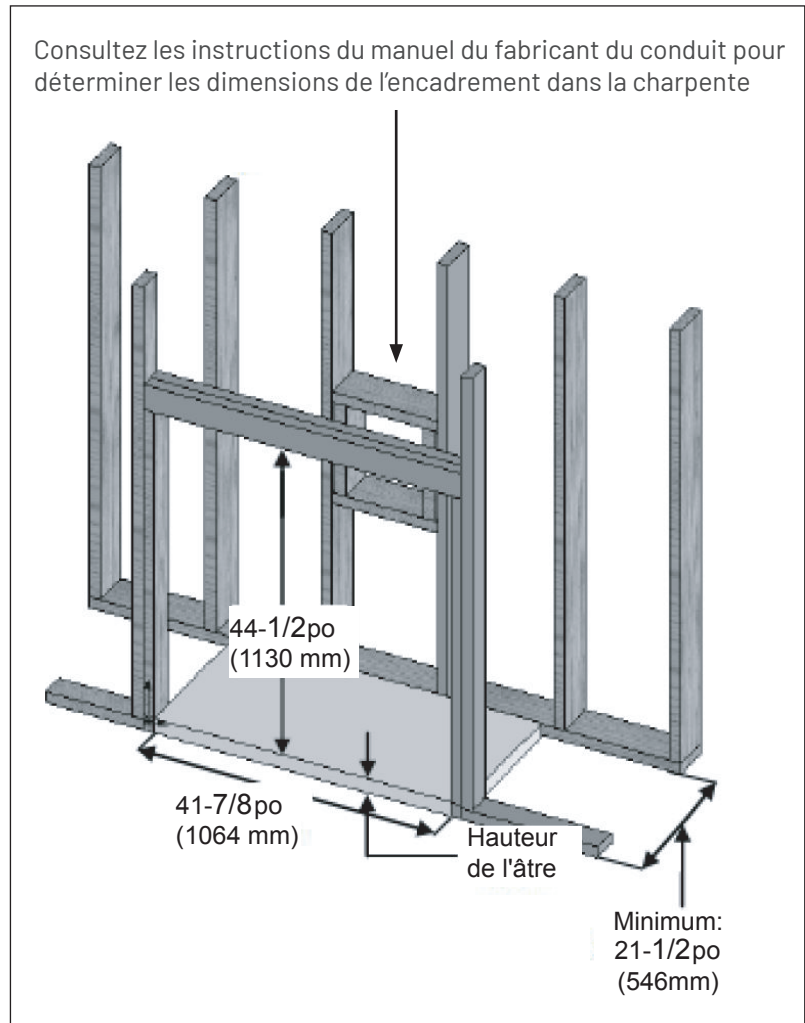


Figure 11.1.01

DÉGAGEMENTS

Du haut de la face de l'unité au linteau (un panneau en ciment peut être utilisé dans cette zone)	10 po (254mm)
À la gauche, à droite et à l'arrière de l'unité	1/2 po (13mm)
Au plancher	0 po (0mm)
Du haut de l'unité au plafond	31 po (787mm)
De la surface latérale de l'unité à un mur adjacent	3 po (76mm)
À un manteau 9 po (229 mm) de profondeur à partir du haut du foyer	12-1/2 po (318mm)
Du haut du foyer à une garniture de 1 po (25 mm)	10 po (254mm)



Modèle: Intrigue® 42

12.0 Dégagements au manteau

! AVERTISSEMENT

LES ÉTRIERS DE DÉGAGEMENT SUPÉRIEURS DOIVENT ÊTRE ASSEMBLÉS ET FIXÉS AU FOYER. NE LES RETIREZ PAS. LES ÉTRIERS DE DÉGAGEMENT NE PEUVENT PAS SUPPORTER DE POIDS.

Zone non combustible:

Conduit rigide: 1 po (25 mm) au-dessus des coudes sur toute la largeur et la profondeur (derrière le linteau) du foyer.

Conduit flexible: 1 po (25 mm) au-dessus des coudes sur toute la largeur et la profondeur (derrière le linteau) du foyer.

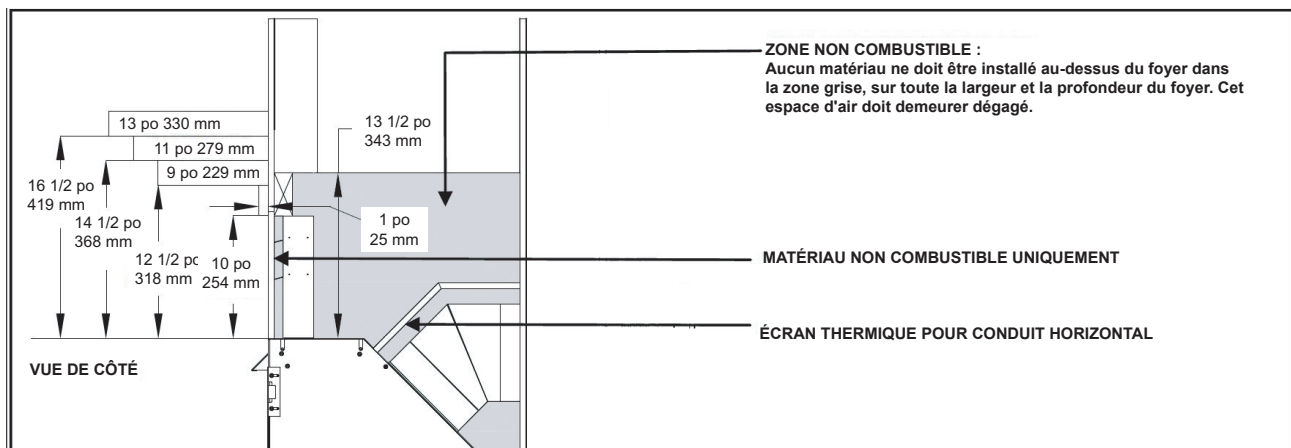


Figure 12.1.01

DÉGAGEMENTS

Du haut de la face de l'unité au linteau (un panneau en ciment peut être utilisé dans cette zone)	10 po (254mm)
À la gauche, à droite et à l'arrière de l'unité	1/2 po (13mm)
Au plancher	0 po (0mm)
Du haut de l'unité au plafond	31 po (787mm)
De la surface latérale de l'unité à un mur adjacent	3 po (76mm)
À un manteau 9 po (229 mm) de profondeur à partir du haut du foyer	12-1/2 po (318mm)
Du haut du foyer à une garniture de 1 po (25 mm)	10 po (254mm)



Modèle: Intrigue® 42

11.4 Options d'installation typiques

IMPORTANT

L'écran thermique horizontal fourni avec ce foyer doit être installé si la ventilation horizontale minimale est requise. Ceci s'applique aux configurations horizontales minimales fonctionnant au gaz naturel et au gaz propane.

À des fins de clarté seulement, l'écran thermique pour conduit horizontal n'est pas illustré.

Installation horizontale typique

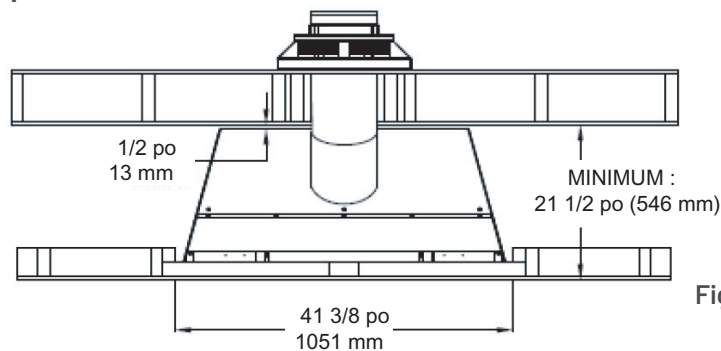


Figure 11.4.01

Installation en coin typique

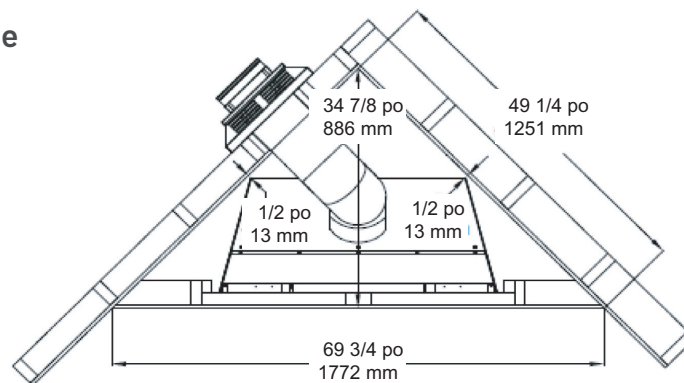


Figure 11.4.02

Installation verticale typique

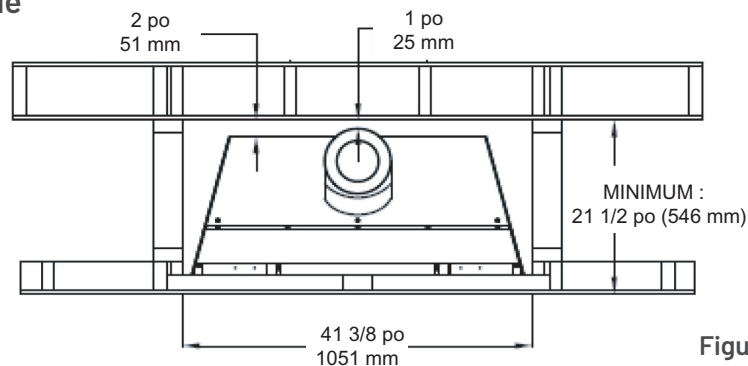


Figure 11.4.03