



AMBIANCE®

FOYERS | BBQ | EXTÉRIEUR | SPAS

Élégance®
COLLECTION BOIS

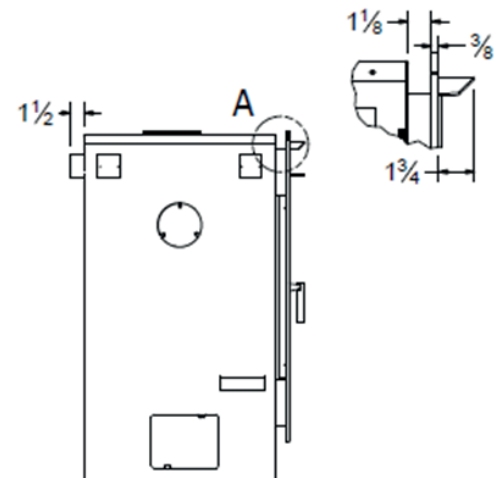
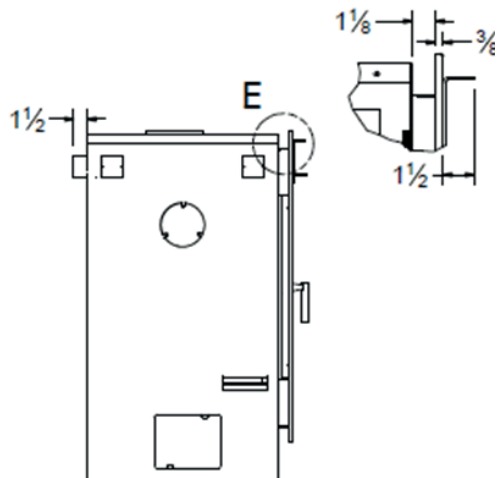
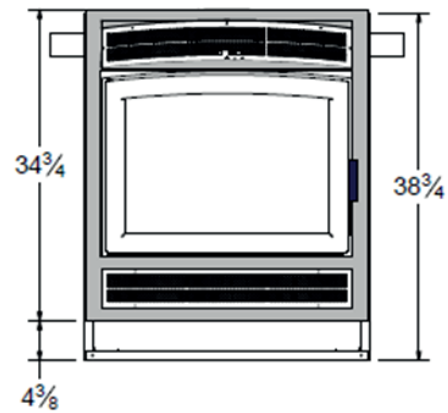
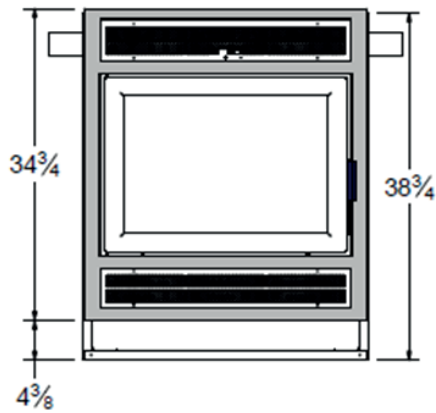
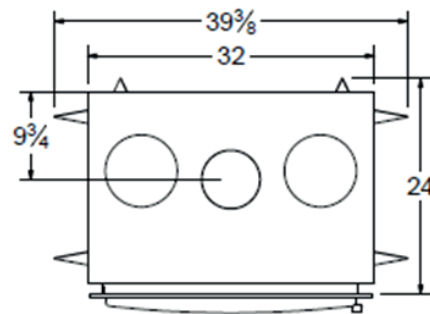
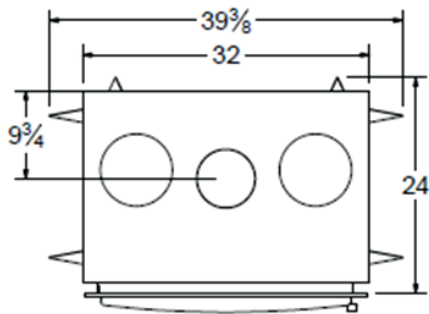
Modèle: Élégance® 42

Dimensions hors tout

Avec louveres

Rectangulaire

Arqué





AMBIANCE®

FOYERS | BBQ | EXTÉRIEUR | SPAS

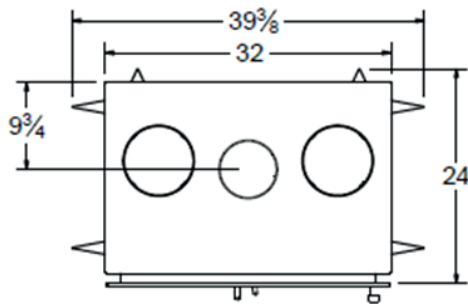
Élégance®
COLLECTION BOIS

Modèle: Élégance® 42

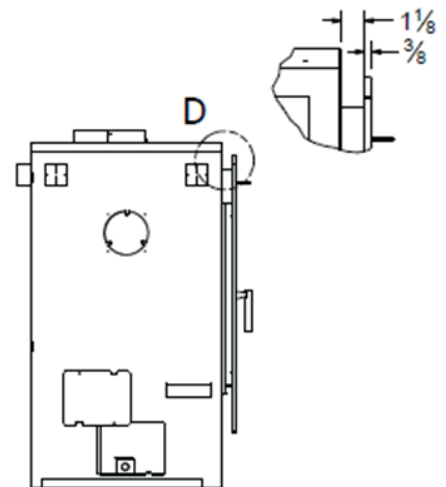
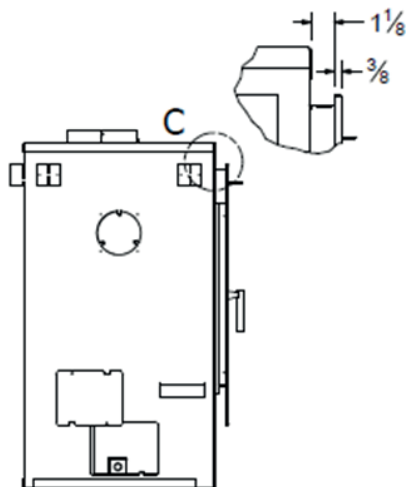
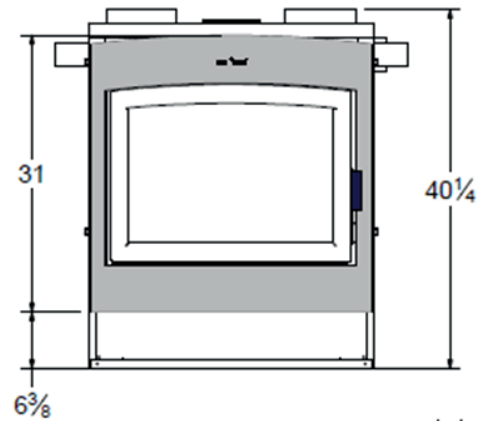
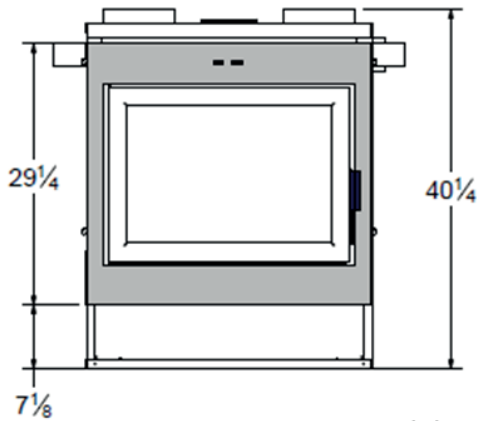
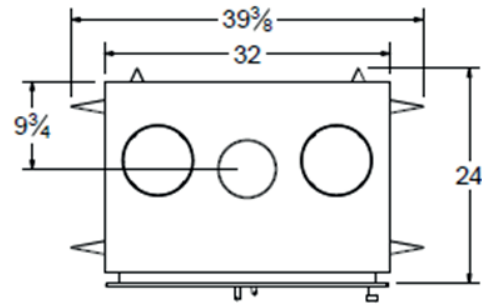
Dimensions hors tout

Sans louveres

Rectangulaire



Arqué



Modèle: Élégance® 42

Spécifications

BTU		CHAMBRE À COMBUSTION		EFFICACITÉ			CHEMINÉE		
Bois de corde	EPA	Pieds ²	Longueur des bûches	g / hr	Optimal %	LHV	Type	Diamètre	Marques
100 000	26 354	3,8	23"	1,85 g	75 %	72,6 %	Classe A	6 pouces	Toutes

VITRE			POIDS	DIMENSIONS			VENTILATION EN OPTION	
Type	Dimensions	Surface en po ca	Lbs	Largeur	Profondeur	Hauteur	Type	PCM
Céramique	15,9" X 23,4"	372	350	39,375"	24,375"	39,125"	Vitesse variable	165

Charpente

Le foyer peut être placé directement sur et contre des matériaux de construction normaux tels que le bois, le contre-plaqué, le carton-pâte, les panneaux d'aggloméré, les panneaux de gypse et les panneaux en bois décoratifs. Le foyer NE DOIT PAS être placé directement contre ou mis en contact avec des matériaux isolants. Une portion de la charpente entourant la façade doit être composée de montants métalliques de 2 po x 3 po ou 2 po x 4 po (nominal). La charpente résiduelle peut être en bois de 2 po x 3 po ou 2 po x 4 po (nominal). Référez-vous à l'illustration 3-10 pour les dimensions minimales requises de 40" x 55" de la partie de la charpente et de l'enceinte qui doivent être non combustibles et à l'illustration 3-11 pour un exemple de la charpente pour les installations de la grille d'air chaud linéaire par gravité.

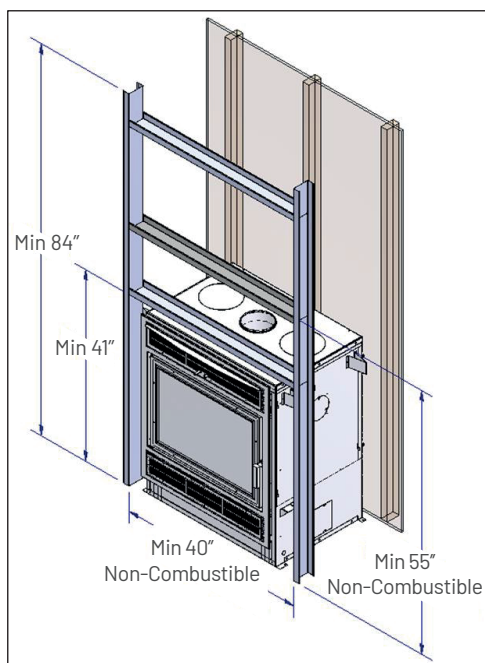


Illustration 3-10: Dimensions minimales de la charpente

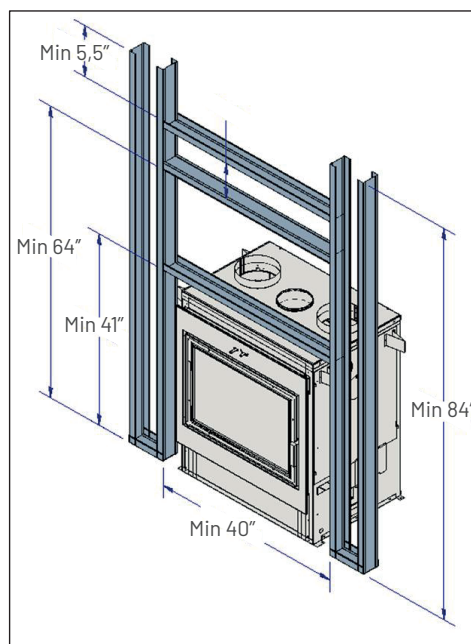


Illustration 3-11: Dimensions minimales requises de la charpente pour l'installation de la grille d'air chaud linéaire par gravité

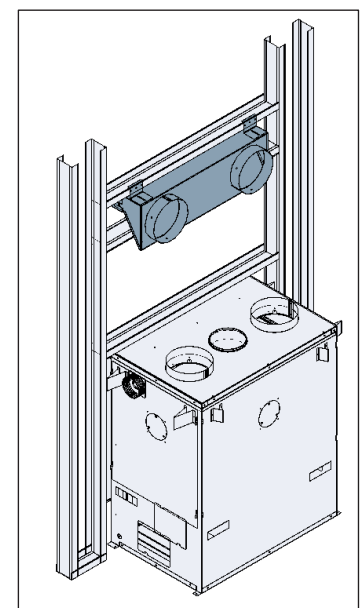


Illustration 3-26: Installation de l'adaptateur linéaire conduit/grille



Modèle: Élégance® 42

Installation de l'enceinte

Une partie du devant de l'enceinte doit être construite en matériaux non combustibles. Référez-vous aux illustrations 3-39 à 3-41 pour les dimensions. Notez que l'enceinte doit être bien fixée à la charpente.

AVERTISSEMENT : Ne pas clouer, ni visser l'enceinte dans le foyer.

Pour l'option de façade contemporaine, deux entrées d'air et une ou deux sorties d'air doivent être installées dans l'enceinte. Référez-vous aux illustrations 3-39 et 3-41 pour les dégagements minimaux à respecter.

Configuration conduits à gravité linéaires (LV32) pour façade contemporaine

NON-COMBUSTIBLE

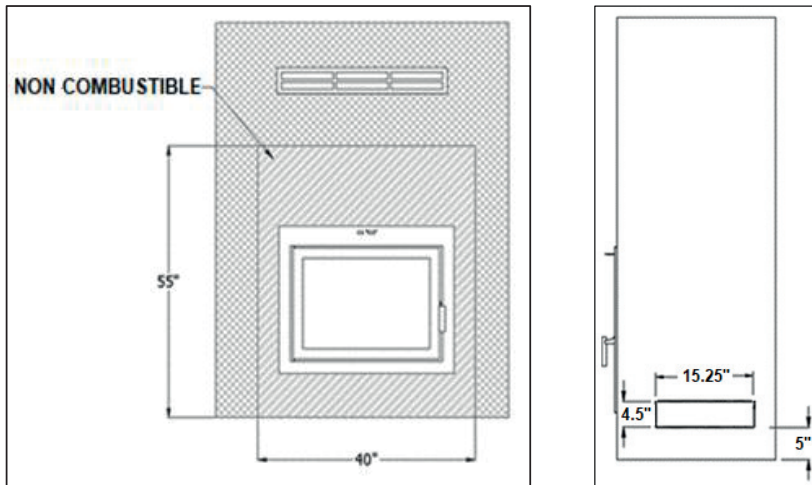


Illustration 3-41 : Devant de l'enceinte pour façade contemporaine, conduits par gravité à grille simple

Tableau 3-7 : Composants de l'ensemble LV32

ARTICLE	DESCRIPTION	QTÉ	ILLUSTRATION
LV3210	Grille linéaire de sortie d'air chaud	1	
SL1110	Adaptateur linéaire de conduit/grille	1	
4358C26	Coude de 90°, 8" de diamètre	2	
HAMGC-128	Collier de serrage de 8"	4	
CAC8	Conduit de 8" de diamètre, 5' de long	2	
LV1610	16" x 5" grille pour entrée d'air	2	

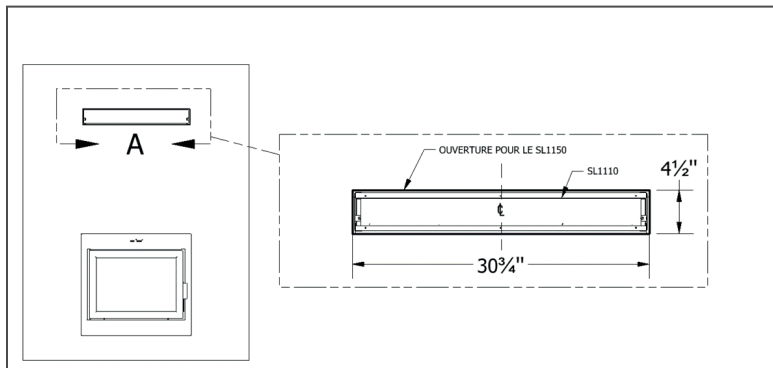


Illustration 3-35: Ouverture pour sortie de chaleur

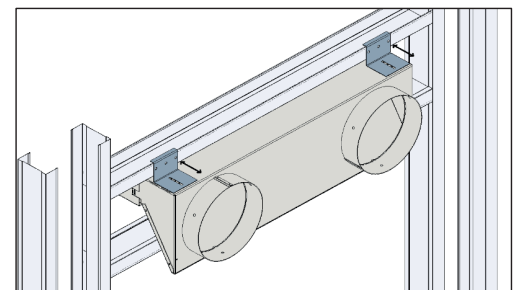


Illustration 3-27: Supports ajustables de l'adaptateur linéaire conduit/grille



Modèle: Élégance® 42

Configuration conduits à gravité linéaires (LV32) pour façade contemporaine

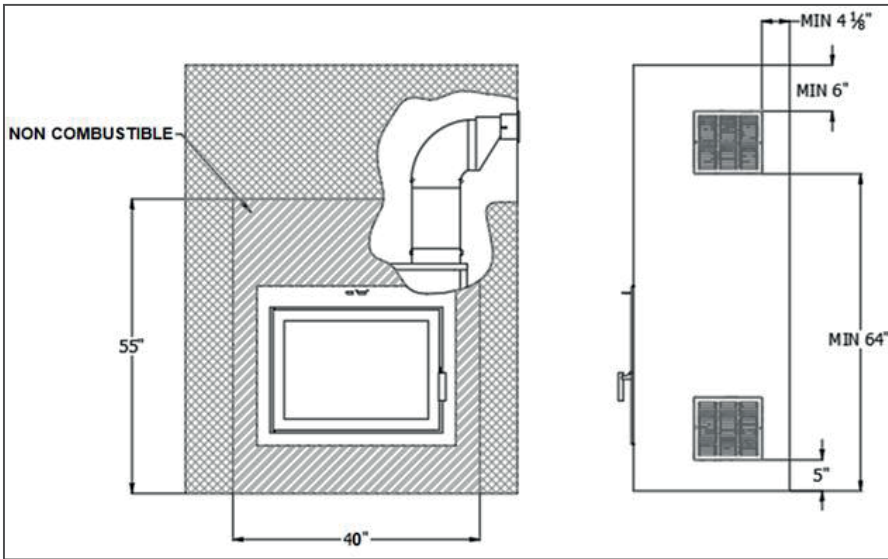


Illustration 3-39: Encinte pour façade contemporaine, conduits par gravité à grilles doubles

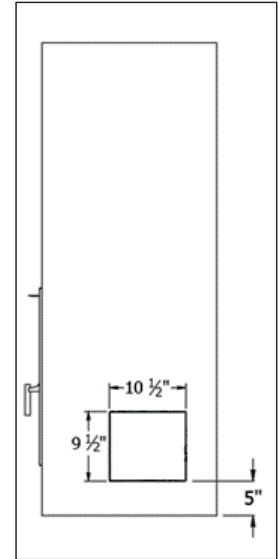


Illustration 3-36: Ouvertures pour entrées d'air. Deux ouvertures sont requises

Tableau 3-6 : Composants de l'ensemble KG540

ITEM	DESCRIPTION	QTÉ	ILLUSTRATION
LW1211	Grilles des entrées d'air et des sorties d'air chaud par gravité 11"x 12"	4	
LW1000	Conduit/adaptateur de grille	2	
4358C26	Coude 45°, 8" de diamètre	2	
HAMGC-128	Colliers de serrage de 8"	4	

Configuration pour façade traditionnelle (avec louveres)

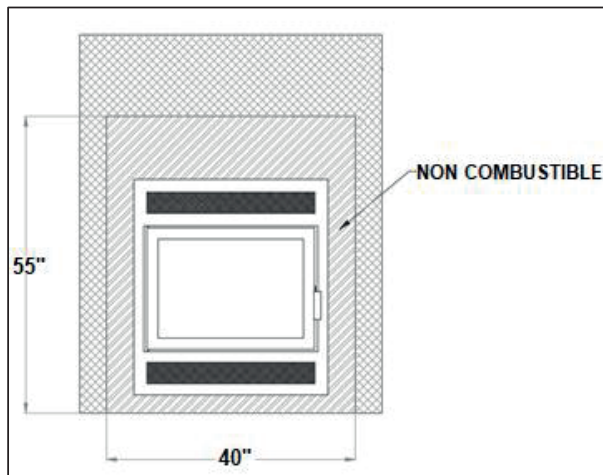


Illustration 3-40: Devant de l'enceinte pour façade contemporaine traditionnelle



AMBIANCE®

FOYERS | BBQ | EXTÉRIEUR | SPAS

Élégance®
COLLECTION BOIS

Modèle: Élégance® 42

Installation

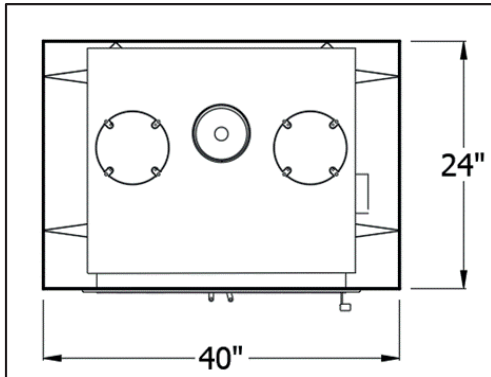


Illustration 3-1: Installation mur droit

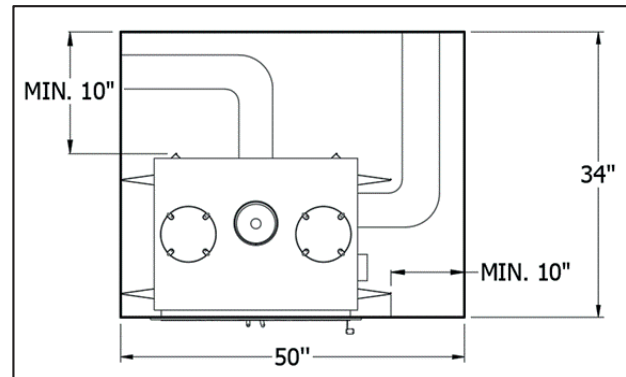


Illustration 3-3: Espace requis pour installer le système à air chaud pulsé

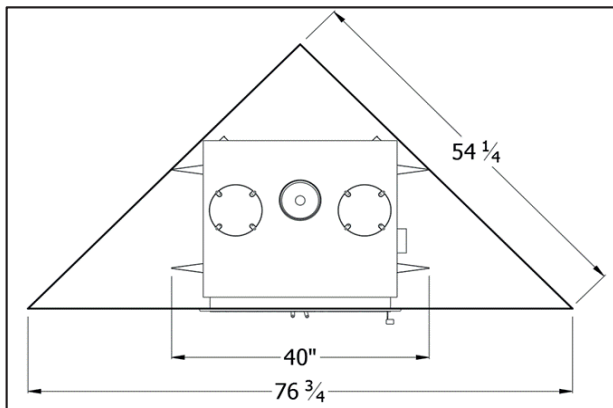


Illustration 3-2: Installation en coin

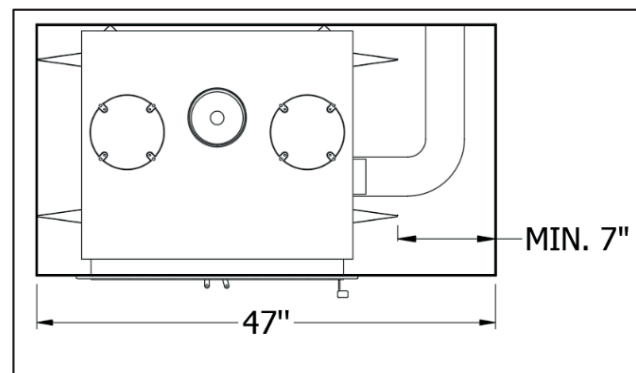


Illustration 3-4: Espace requis pour installer la prise d'air extérieure



Modèle: Élégance® 42

Extension de l'âtre

Le prolongement de l'âtre doit être recouvert de matériaux non combustibles seulement. Par exemple, l'acier, le ciment ou le mortier, la pierre, la brique et les tuiles de céramique sont des matériaux acceptables. Notez que les matériaux non identifiés peuvent être combustibles. Vérifiez les spécifications de ces matériaux avant l'installation. Le prolongement de l'âtre doit s'étendre au moins 18 pouces au devant de la porte, 8 pouces du côté de l'extrémité de la porte et s'étendre jusqu'au foyer (voir les illustrations 3-37).

Assurez-vous d'enlever tout tapis ou tissu sous le prolongement de l'âtre.

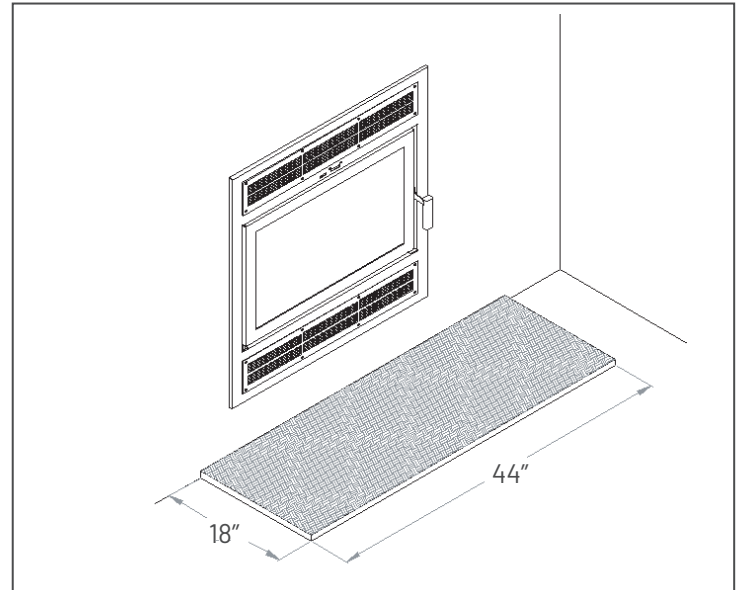


Illustration 3-37: Prolongement de l'âtre

Installation des sorties d'air chaud par gravité

La façade contemporaine ne comprend pas de persiennes. Cependant, des entrées d'air dans l'enceinte et des sorties d'air par des conduits de gravité sont requises pour l'installation de cette configuration. Les instructions ci-dessous expliquent l'installation des ouvertures des entrées d'air et les ouvertures et les conduits des sorties d'air par gravité. N. B. : Pour connecter les conduits par gravité sur les côtés de l'enceinte, les côtés de l'enceinte doivent être construits et le devant de l'enceinte doit être ouvert. Pour connecter les conduits sur le devant de l'enceinte, le devant de l'enceinte doit être construit et les côtés de l'enceinte doivent être ouverts (voir l'illustration 3-24). L'ensemble KG540 et les conduits isolés UCAC8 sont requis pour l'installation des sorties d'air chaud par gravité.

AVERTISSEMENTS :

- Les conduits d'air chaud par gravité doivent toujours s'étendre vers le haut à partir du foyer et ne devraient pas excéder 10 pieds de longueur.
- Les grilles de ventilation par gravité doivent avoir une distance minimale de 64 pouces du plancher et 6 pouces du plafond.
- Les conduits de ventilation par gravité ne peuvent pas être connectés à un système de chauffage central.
- Un dégagement doit être respecté entre les conduits de ventilation par gravité et la cheminée.
- Les deux couvercles pivotants en bas sur les côtés du foyer doivent demeurer à la position ouverte.
- Assurez-vous que l'enceinte est assez grande et que l'air de l'entrée de l'enceinte peut se déplacer jusqu'à l'entrée des ouvertures de la partie inférieure des côtés du foyer.

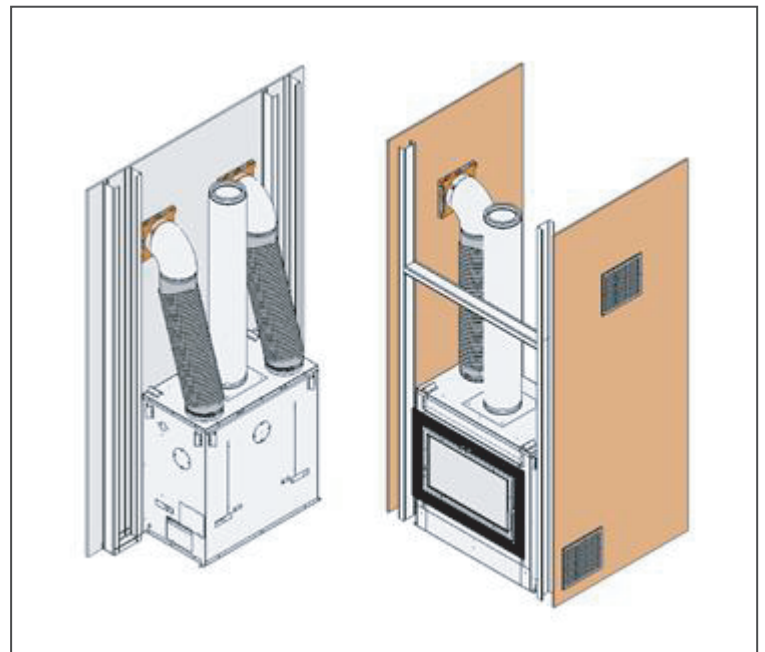


Illustration 3-24: Installation des sorties d'air chaud par gravité.



Modèle: Élégance® 42

Dégagements aux combustibles

Les dégagements aux combustibles indiqués aux tableaux 3-8 et 3-9 doivent être respectés. Si vous négligez de les respecter, vous risquez entre autres de provoquer un incendie.

Illustration 3-8: Dégagements aux combustibles

Combustible	Dégagement	Référence
Mur de côté	16 po (407 mm)	Bord extérieur de la porte de foyer
Pattes de manteau	4 po (102 mm)	Bord extérieur de la porte de foyer
Plafond	84 po (2134 mm)	Base de l'unité

Illustration 3-9: Dégagement d'un manteau combustible

Profondeur maximale de manteau	Distance minimale de la base du foyer Élégance® 40 à la base du manteau
3 po (76 mm)	51,5 po (1308 mm)
5 po (127 mm)	53,5 po (1359 mm)
7 po (178 mm)	55,5 po (1410 mm)

La profondeur du manteau est mesurée à partir de la porte du foyer (illustration 3-42). Lorsque le mur non combustible est en retrait, la profondeur maximale du manteau peut augmenter de la valeur du retrait.

N.B. : Une distance minimale de 51,5 pouces de la base du foyer Élégance® 40 jusqu'à la base du manteau est nécessaire pour tout manteau combustible.

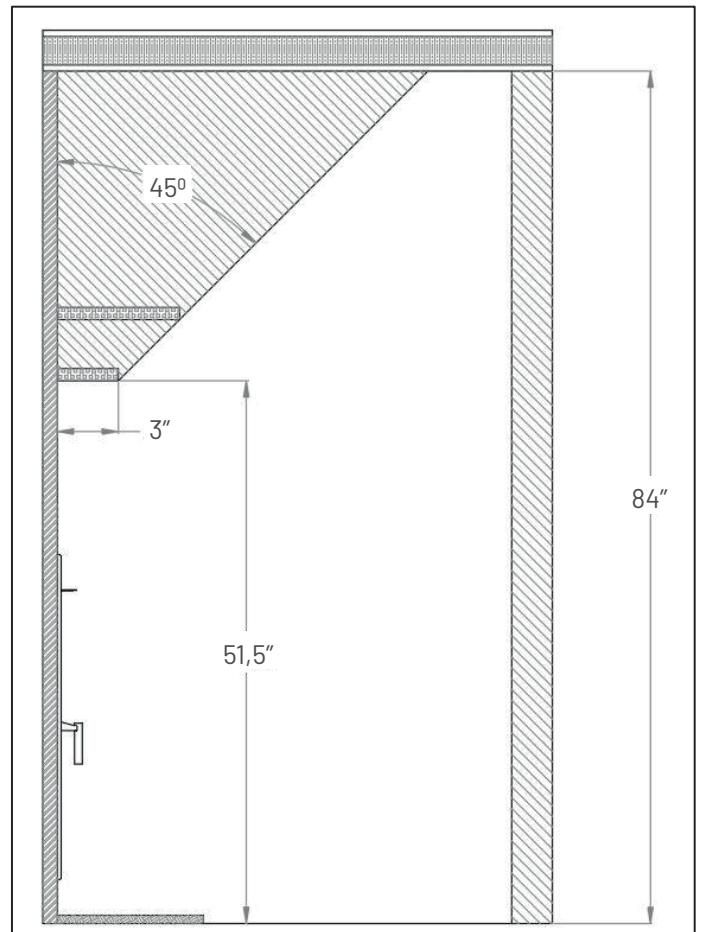


Illustration 3-42: : Dégagements d'un manteau combustible