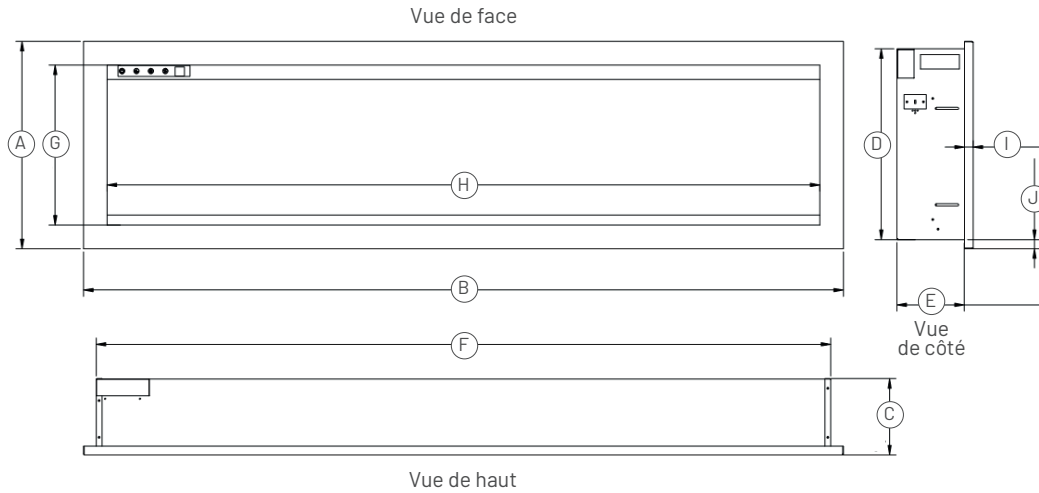




Modèles: Impressionniste® 34, 42, 50, 60, 74, 88, 100



SPÉCIFICATIONS ÉLECTRIQUES			ÉLÉMENT CHAUFFANT ALLUMÉ		SPÉCIFICATIONS DES FLAMMES		CAPACITÉ DE CHAUFFAGE	VENTILATEUR INCLUS
Voltage	Ampérage	Watts	Max	Off	Éclairage	Moteur rotatif	Superficie chauffage en po ca	PCM
120	12.5	1500 max	Max 1500 w / Min 750 w	22 watts	LED	1 to 5 watts	500	100

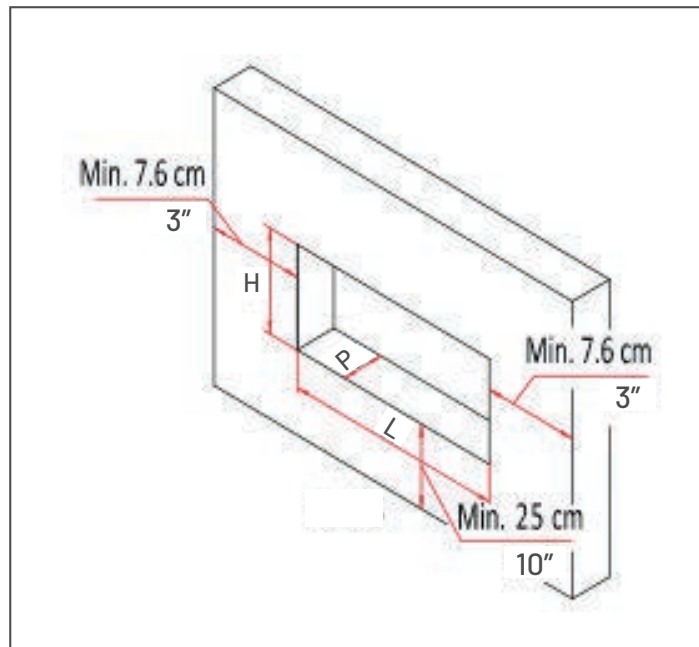
	VITRE		DIMENSIONS						
	Dimensions	Surface en po ca	Hauteur (A / D)	Profondeur (C / E)	Largeur (B / F)	G	H	I	J
34	13,25" X 30,625"	402	16,875" / 15,625"	6,25" / 5,5"	34,5" / 32,375"	13,125"	30,625"	0,75"	0,75"
42	13,25" X 40,375"	561	16,875" / 15,625"	6,25" / 5,5"	44,25" / 42,25"	13,125"	40,375"	0,75"	0,75"
50	13,25" X 48,5"	636	16,875" / 15,625"	6,25" / 5,5"	52,25" / 50,25"	13,125"	48,375"	0,75"	0,75"
60	13,25" X 58,375"	766	16,875" / 15,625"	6,25" / 5,5"	62,25" / 60,25"	13,125"	58,375"	0,75"	0,75"
74	13,25" X 72,375"	950	16,875" / 15,625"	6,25" / 5,5"	76,25" / 74,25"	13,125"	72,375"	0,75"	0,75"
88	13,25" X 86,375"	1160	16,875" / 15,625"	6,25" / 5,5"	90,25" / 88,25"	13,125"	86,375"	0,75"	0,75"
100	13,25" X 98,375"	1291	16,875" / 15,625"	6,25" / 5,5"	102,25" / 100,25"	13,125"	98,375"	0,75"	0,75"



Modèles: Impressionniste® 34, 42, 50, 60, 74, 88, 100

Dégagements aux combustibles

Choisissez un endroit qui n'est pas sujet à l'humidité et qui est situé à au moins 0,91 m ou 3 pieds de matériaux combustibles tels que rideaux, tentures, meubles, literie, papier, etc.



Taille d'ouverture murale requise:

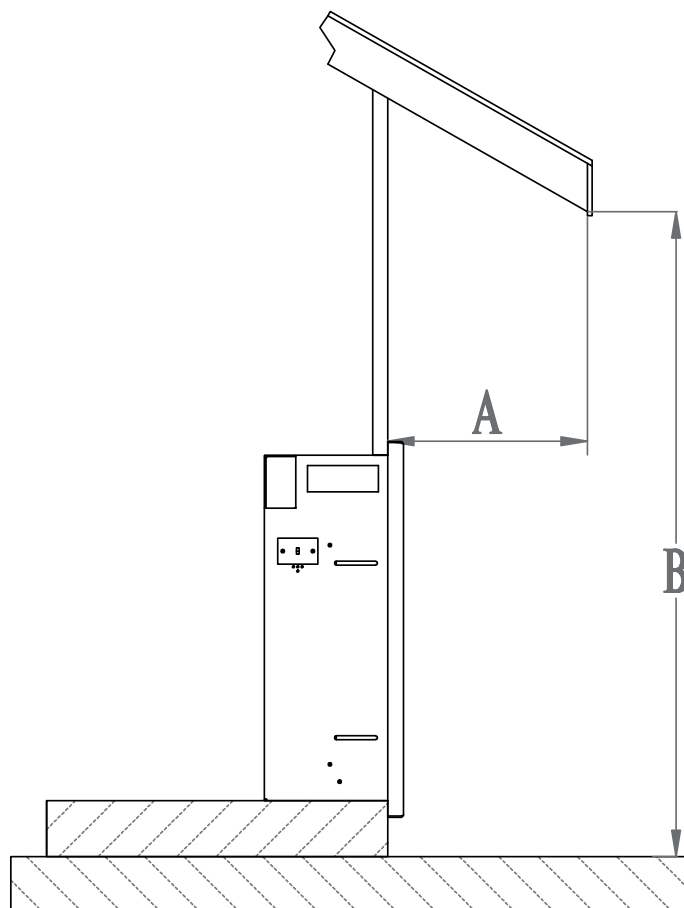
	L (")	P (")	H (")
AMB-IW-34-3	32,875	6	16
AMB-IW-42-3	42,75	6	16
AMB-IW-50-3	50,75	6	16
AMB-IW-60-3	60,75	6	16
AMB-IW-74-3	74,75	6	16
AMB-IW-88-3	88,75	6	16
AMB-IW-100-3	100,75	6	16



Modèles: Impressionniste® 34, 42, 50, 60, 74, 88, 100

Installations extérieures

Les foyers électriques Impressionniste® conviennent à l'installation dans les zones extérieures protégées contre l'exposition directe à l'eau. En plus de maintenir les dégagements au manteau de foyer et combustibles énumérés, un surplomb de protection de la pluie de facteur 1/2 doit être construit à l'avant et de chaque côté de l'appareil installé. Voir l'illustration ci-dessous. Toutes les connexions de câblage à l'alimentation en électricité doivent être conformes aux exigences locales du code du bâtiment. Les renseignements sur les codes et réglementations locaux doivent être pris en compte avant l'installation du foyer.



Le porte-à-faux (A) doit s'étendre sur au moins 1/2 de la hauteur de la ligne de toit (B). La hauteur est mesurée à partir de la base du foyer.

Par exemple : si la ligne de toit (B) est à 8' au-dessus de la base du foyer, le surplomb (A) doit être d'au moins 4'.