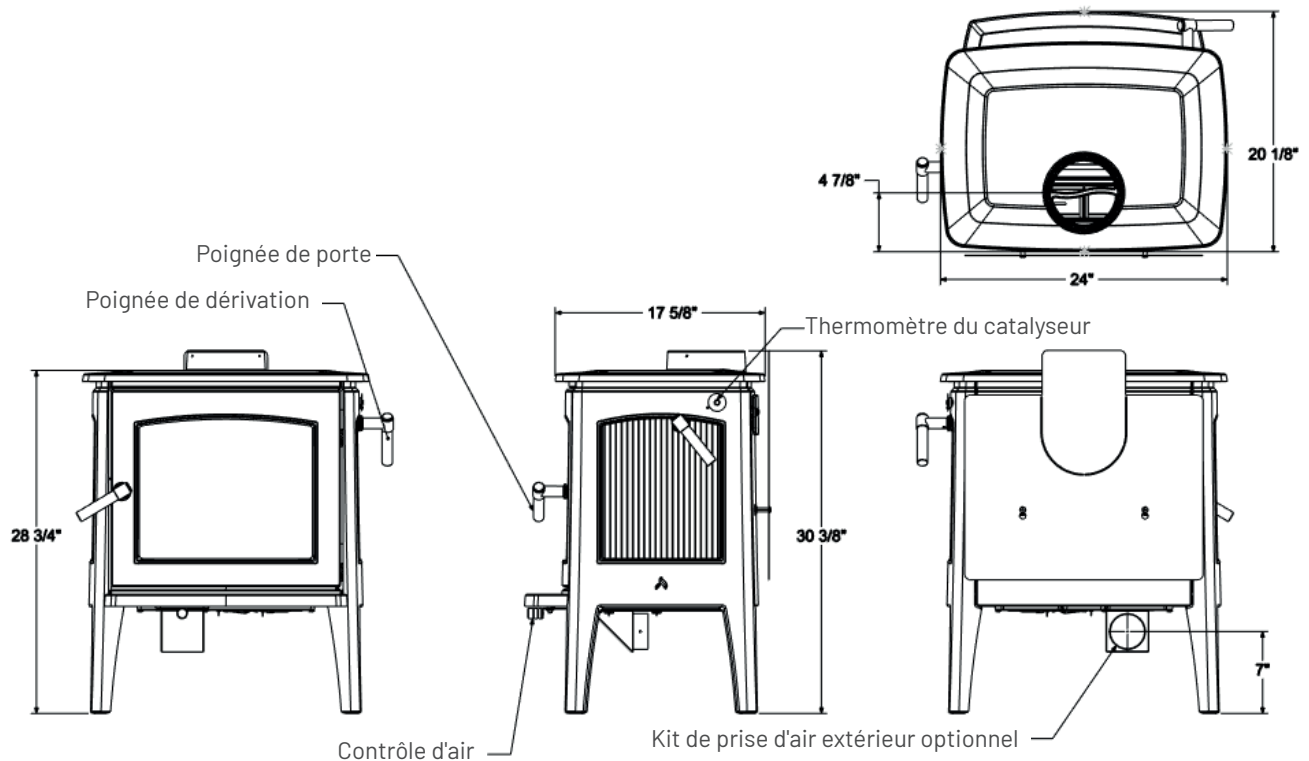




## Modèle: Hipster® 14

### Dimensions



| BTU           |        | CHAMBRE À COMBUSTION |                   | EFFICACITÉ |            |      | CHEMINÉE     |          |
|---------------|--------|----------------------|-------------------|------------|------------|------|--------------|----------|
| Bois de corde | EPA    | pi. cu.              | Longueur de bûche | g / h      | Optimale % | HHV  | Type         | Diamètre |
| 40 000        | 31 581 | 1,54                 | 17"               | 1,07 g     | 82 %       | 79 % | 2100F degrés | 6 pouces |

| VITRE     |                   |                  | DIMENSIONS |            |         | VENTILATEUR EN OPTION                     |     |
|-----------|-------------------|------------------|------------|------------|---------|---|-----|
| Type      | Dimensions        | Surface en po ca | Hauteur    | Profondeur | Largeur | Type                                      | PCM |
| Ceramique | 14,5" L X 11,7" H | 170              | 30,38"     | 20,13"     | 24"     | Vitesse variable et activé par la chaleur | 150 |



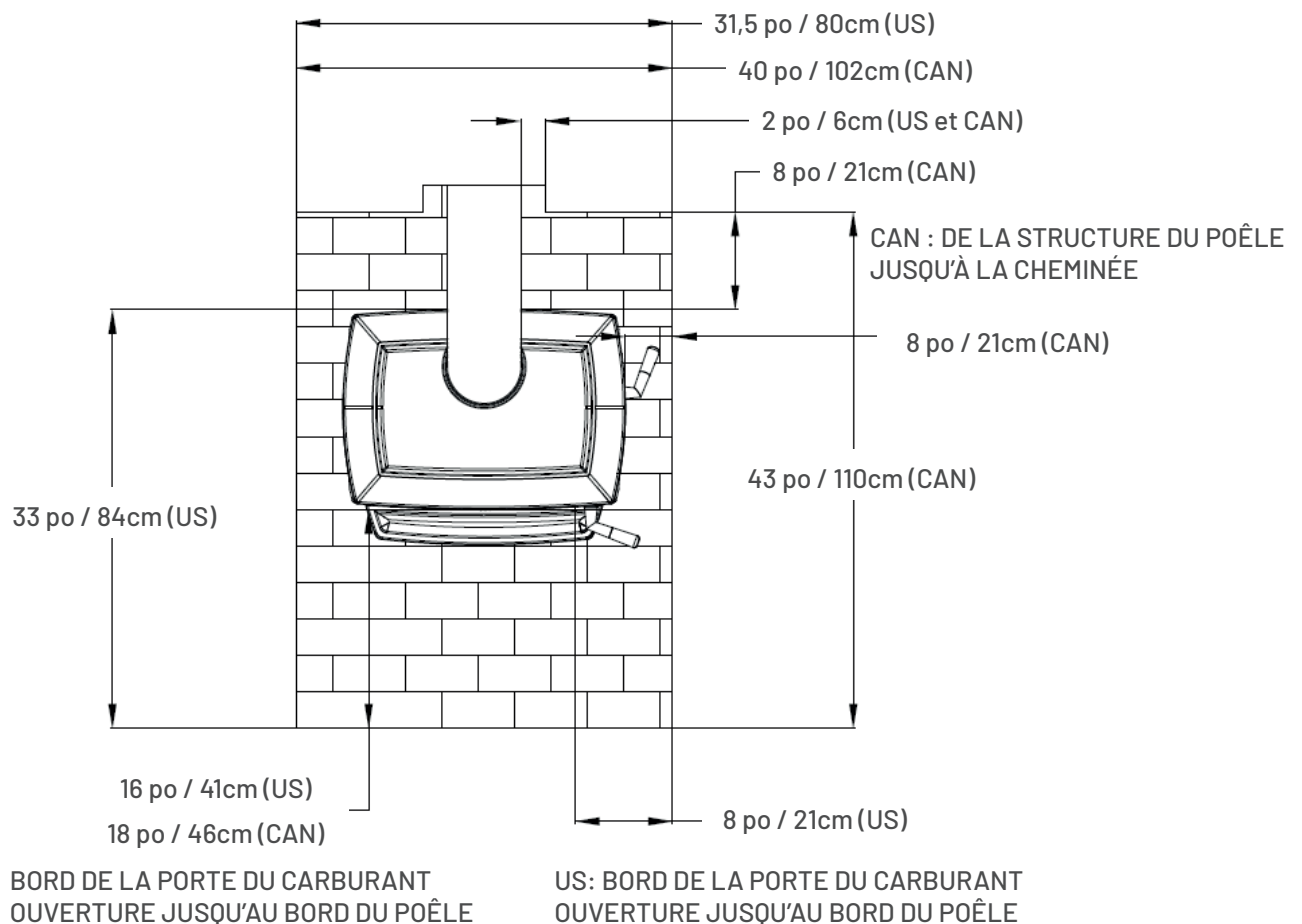
## Modèle: Hipster® 14

### Exigences pour le poêle et la protection de plancher

Assurez-vous de protéger votre plancher combustible avec un revêtement en matériau non combustible. Le Hipster® 14 ne requiert pas de protection de plancher isolée. La protection de plancher minimale doit être sous le poêle et avoir un dépassement selon les mesures suivantes:

La protection de plancher minimale pour les installations au É.-U est : 33 po x 33,5 po

La protection de plancher minimale pour les installations au Canada est : 43 po x 40 po





## Modèle: Hipster® 14

### Dégagements requis pour les surfaces combustibles

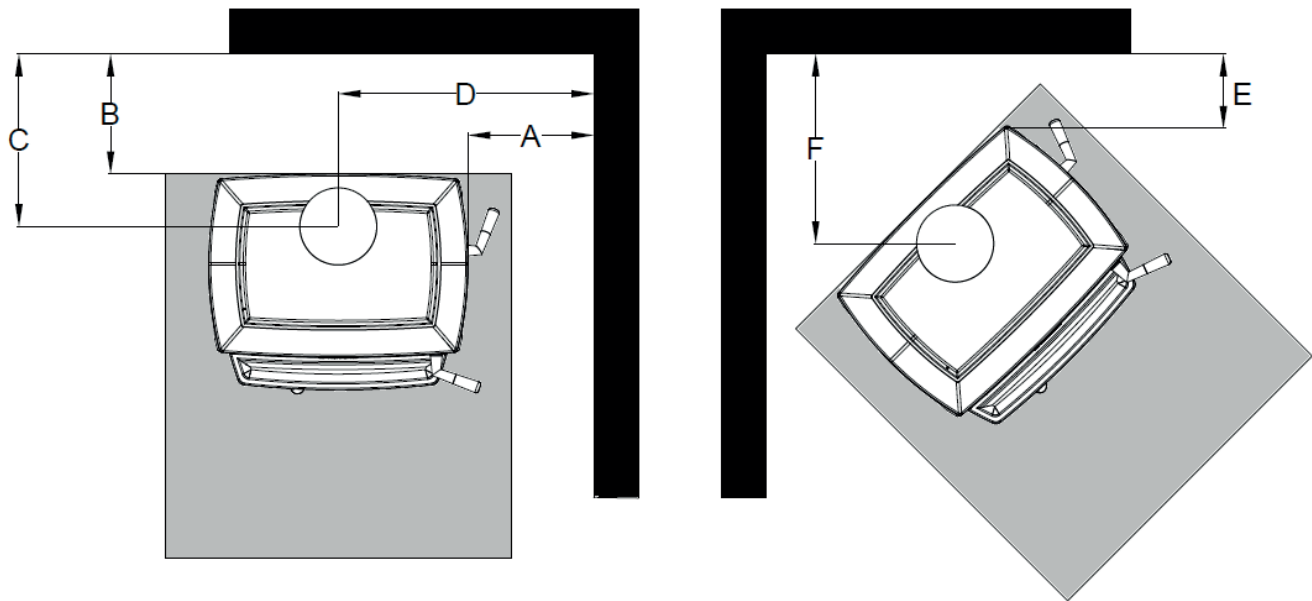


Figure 4 - Dégagement aux combustibles

| Dégagements   | Parallèle |             |              |            | Coin          | Coin        |
|---|-----------|-------------|--------------|------------|---------------|-------------|
|   | A         | B           | C            | D          | E             | F           |
| Connecteur Mural Simple - Inclus Pare-Chaleur Arrière | 14"-36cm  | 13,75"-35cm | 18"-46cm     | 25,5"-65cm | 7"-18cm       | 17,25"-44cm |
| Connecteur Mural Simple - Avec Kit Soufflerie Pare-Ch | 14"-36cm  | 13,75"-35cm | 18"-46cm     | 25,5"-65cm | 7"-18cm       | 17,25"-44cm |
| Connecteur Mural Double -Inclus Pare-Chaleur Arrière  | 14"-36cm  | 9,75"-25cm  | 14"-36cm     | 25,5"-65cm | 7"-18cm       | 17,25"-44cm |
| Connecteur Mural Double -Avec Kit Soufflerie Pare-Ch  | 14"-36cm  | 9,75"-25cm  | 14"-36cm     | 25,5"-65cm | 7"-18cm       | 17,25"-44cm |
| Connecteur Mural Simple - sans arrêt de chaleur       | 14"-36cm  | 15,5"-40cm  | 20,375"-52cm | 25,5"-65cm | 14"-36cm      | 25,5"-65cm  |
| Alcôve M-Inclus Pare-Chaleur Arr                      | 14"-36cm  | 13,75"-35cm | 18,625"-47cm | 25,5"-65cm | Voir NFPA-211 |             |
| Alcôve M- Avec Kit Soufflerie P-C                     | 14"-36cm  | 13,75"-35cm | 18,625"-47cm | 25,5"-65cm | Voir NFPA-211 |             |

| Dégagements en Alcôve (pouces)                          | Surfaces non protégées | Surfaces protégées (NFPA-211) |
|---|------------------------|-------------------------------|
| Largeur minimum d'alcôve                                | 51,25"-131cm           | Voir NFPA-211                 |
| Plafond alcôve min. du plancher - connecteur mur simple | 56"-142,3cm            | Voir NFPA-211                 |
| Plafond alcôve min. du plancher - connecteur mur double | 56"-142,3cm            | Voir NFPA-211                 |

KIT DE SOUFFLERIE: #96-57400



Modèle: Hipster<sup>®</sup> 14

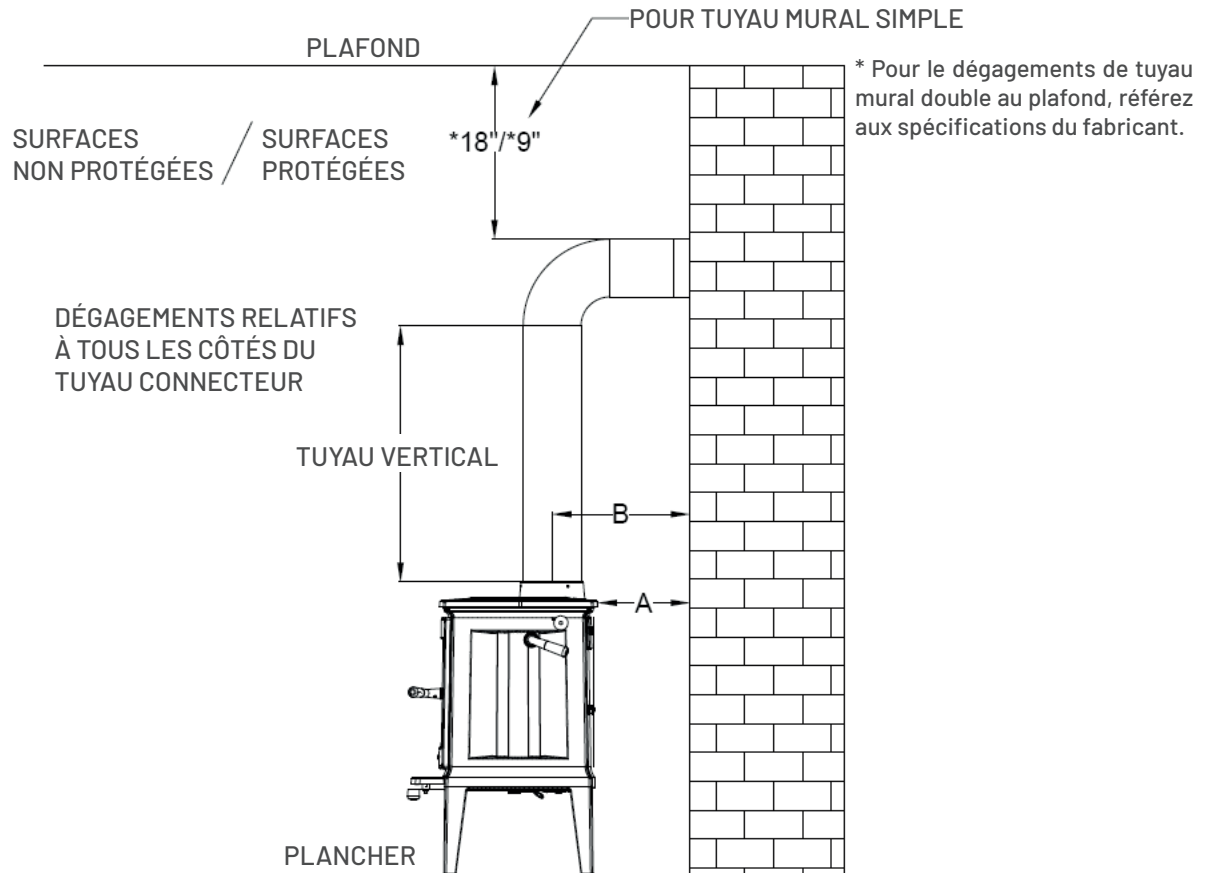


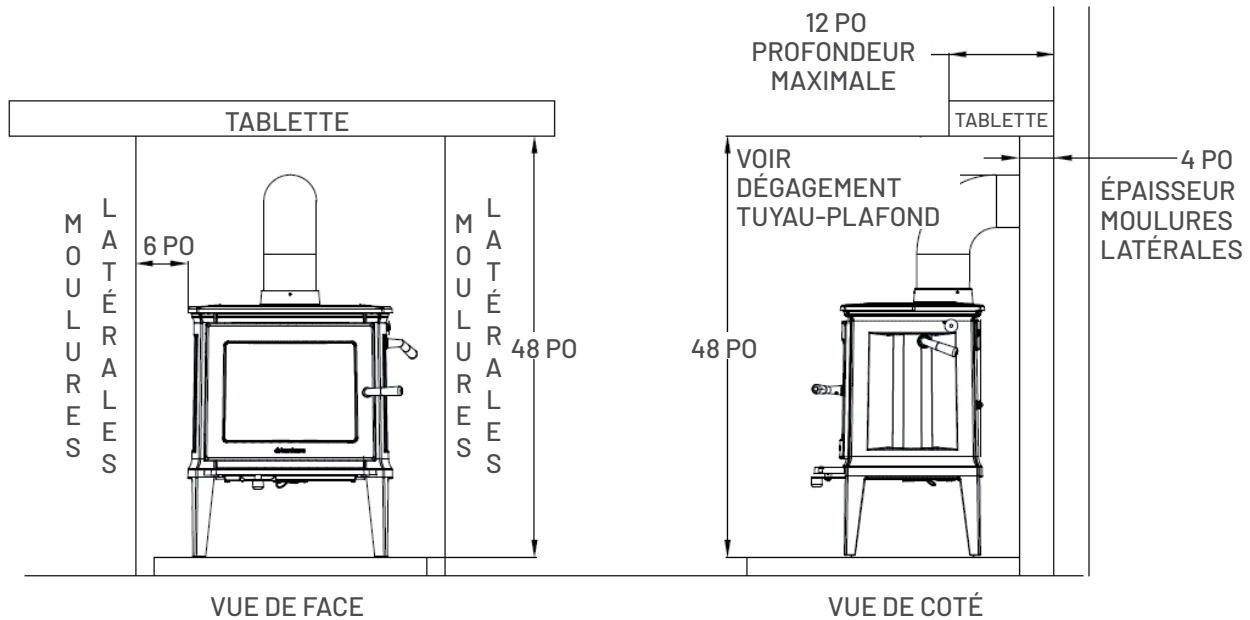
Figure 5 - Dégagement aux tuyaux connecteurs de cheminée

| Tuyau mural simple                     |                                       |                             |                       | Tuyau mural double                    |                                       |
|--|---------------------------------------|-----------------------------|-----------------------|---------------------------------------|---------------------------------------|
| Sortie de tuyau travers le haut du mur | Avec Kit de Soufflerie Pare-Chaleur** | Pare-Chaleur Arrière Inclus | Sans arrêt de chaleur | Avec Kit de Soufflerie Pare-Chaleur** | Avec Kit de Soufflerie Pare-Chaleur** |
| A                                      | 13,75"-35cm                           | 13,75"-35cm                 | 15,5"-40cm            | 9,75"-25cm                            | 9,75"-25cm                            |
| B                                      | 18"-46cm                              | 18"-46cm                    | 21"-54cm              | 14"-36cm                              | 14"-36cm                              |

KIT DE SOUFLERIE: #96-57400



## Modèle: Hipster® 14



LES DÉGAGEMENTS S'APPLIQUENT AUSSI À L'INSTALLATION EN ALCÔVE  
Figure 6 – Dégagements à la tablette et au manteau de foyer (combustible)

### Ensemble de prise d'air extérieur optionnel

L'ensemble de prise d'air extérieur pour ce poêle permet une connexion directe sur le poêle en utilisant un conduit métallique d'un minimum de 3" (76 mm) de diamètre (non inclus) lequel sort à l'extérieur de la maison. Un adaptateur de conduit de 4" (102 mm) est disponible si nécessaire (KIT #90-53308). Le kit de prise d'air extérieur se fixe en dessous du poêle. Référez aux instructions fournies avec le kit pour l'installation.

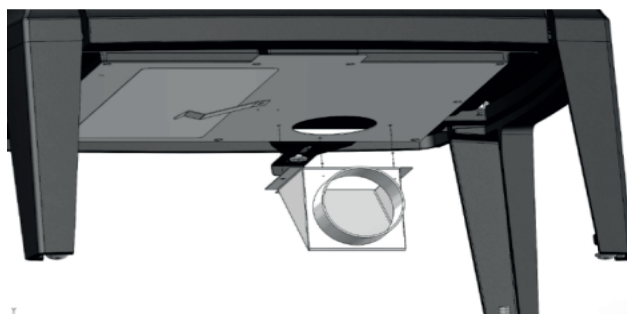


Figure 7 – Kit de prise d'air extérieur

### Ventilateur à vitesse variable activé par la chaleur

