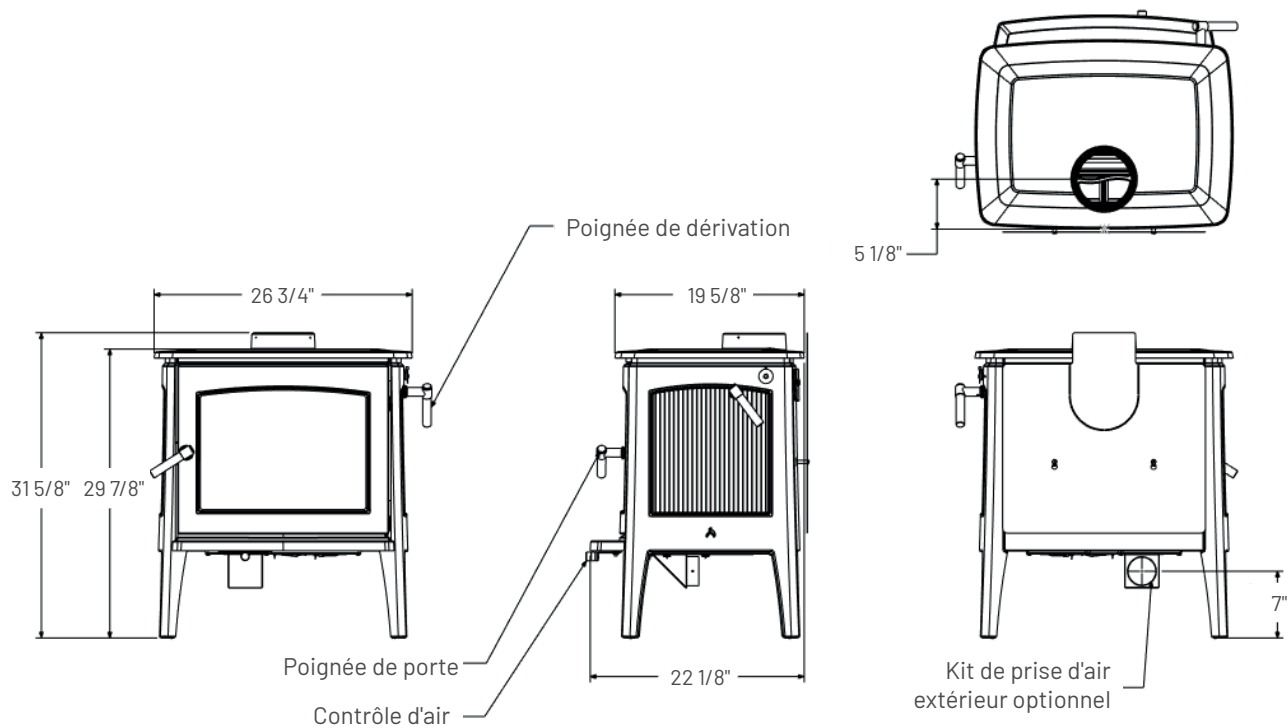




Modèle: Hipster® 20

Dimensions



BTU		CHAMBRE À COMBUSTION		EFFICACITÉ			CHEMINÉE	
Bois de corde	EPA	pi. cu.	Longueur de bûche	g / h	Optimale %	HHV	Type	Diamètre
60 000	33 576	2,2	19"	0,6 g	82 %	79 %	2100F degrés	6 pouces

VITRE			DIMENSIONS			VENTILATEUR EN OPTION	
Type	Dimensions	Surface en po ca	Hauteur	Profondeur	Largeur	Type	PCM
Ceramique	17,7" L X 12,37" H	219	31,63"	22,13"	26,75"	Vitesse variable et activé par la chaleur	150



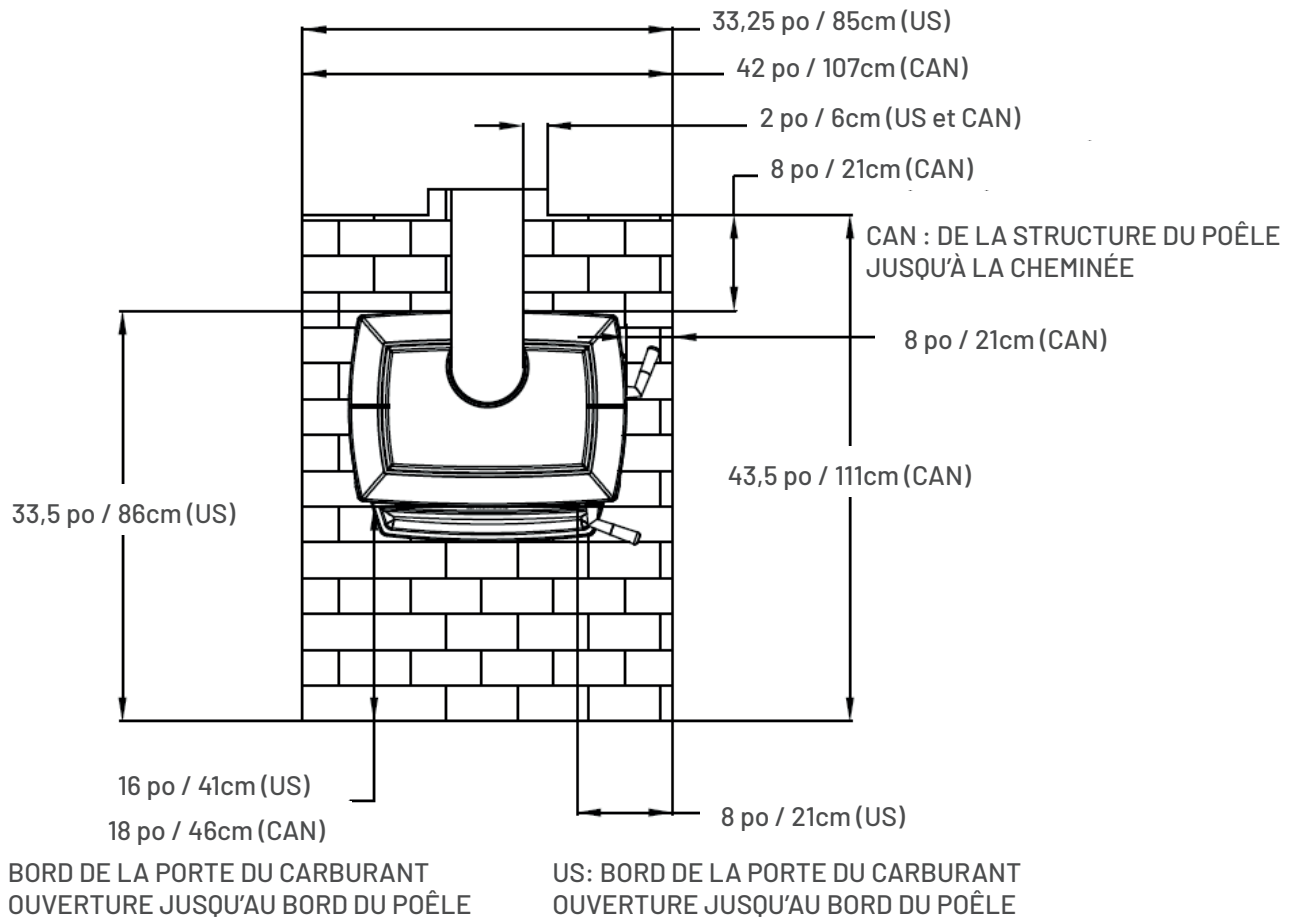
Modèle: Hipster® 20

Exigences pour le poêle et la protection de plancher

Assurez-vous de protéger votre plancher combustible avec un revêtement en matériau non combustible. Le Hipster® 20 ne requiert pas de protection de plancher isolée. La protection de plancher minimale doit être sous le poêle et avoir un dépassement selon les mesures suivantes:

La protection de plancher minimale pour les installations au É.-U est : 33,25 po x 33,5 po

La protection de plancher minimale pour les installations au Canada est : 42 po x 43,5 po





Modèle: Hipster® 20

Dégagements requis pour les surfaces combustibles

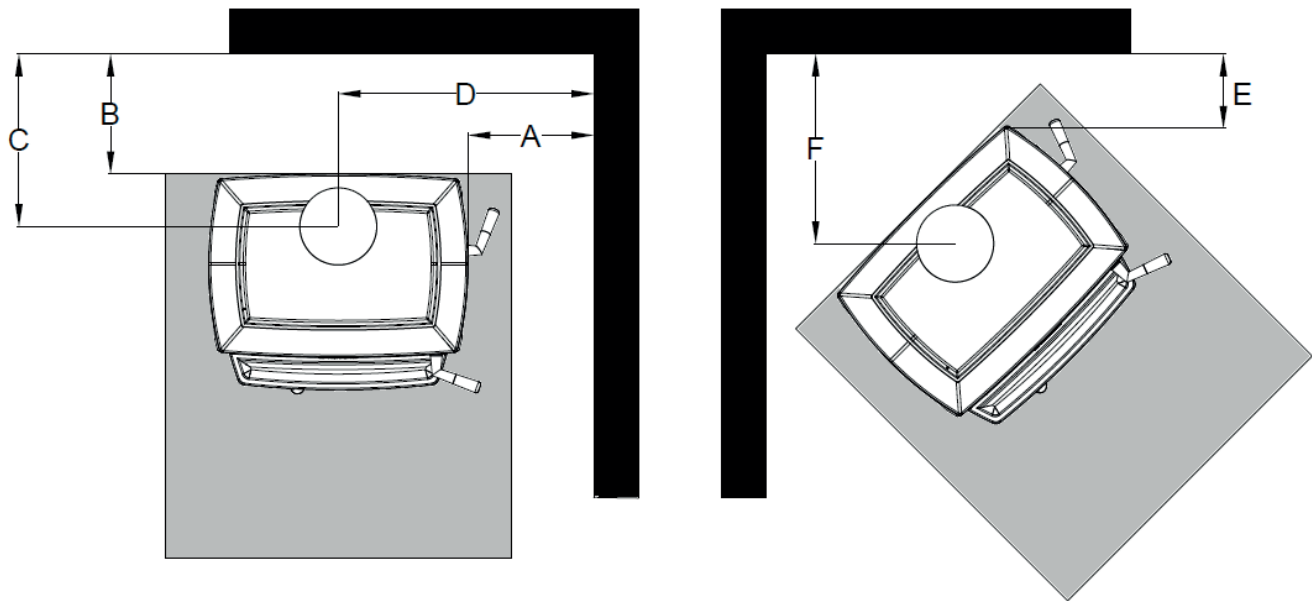


Figure 4 – Dégagement aux combustibles

Dégagements	Parallèle				Coin	Coin
	A	B	C	D	E	F
Connecteur Mural Simple – Inclus Pare-Chaleur Arrière	13"-33cm	11"-28cm	16,125"-41cm	26"-66cm	7"-18cm	18,5"-47cm
Connecteur Mural Simple – Avec Kit Soufflerie Pare-Ch	13"-33cm	11"-28cm	16,125"-41cm	26"-66cm	7"-18cm	18,5"-47cm
Connecteur Mural Double –Inclus Pare-Chaleur Arrière	13"-33cm	11"-28cm	16,125"-41cm	26"-66cm	7"-18cm	18,5"-47cm
Connecteur Mural Double –Avec Kit Soufflerie Pare-Ch	13"-33cm	5"-13cm	10,125"-26cm	26"-66cm	7"-18cm	18,5"-47cm
Connecteur Mural Simple – Écran thermique arrière retiré	13"-33cm	17,5"-45cm	22,625"-58cm	26"-66cm	10"-26cm	20,5"-52cm
Alcôve avec connection murale simple ou double, avec pare-chaleur ou kit de soufflerie.	13"-33cm	11"-28cm	16,125"-41cm	26"-66cm	7"-18cm	18,5"-47cm

Dégagements en Alcôve (pouces)	Surfaces non protégées	Surfaces protégées (NFPA-211)
Largeur minimum d'alcôve	52"-132,1cm	Voir NFPA-211
Plafond alcôve min. du plancher - connecteur mur simple	61,5"-156,2cm	Voir NFPA-211
Plafond alcôve min. du plancher - connecteur mur double	61,5"-156,2cm	Voir NFPA-211

KIT DE SOUFFLERIE: #96-57400



Modèle: Hipster[®] 20

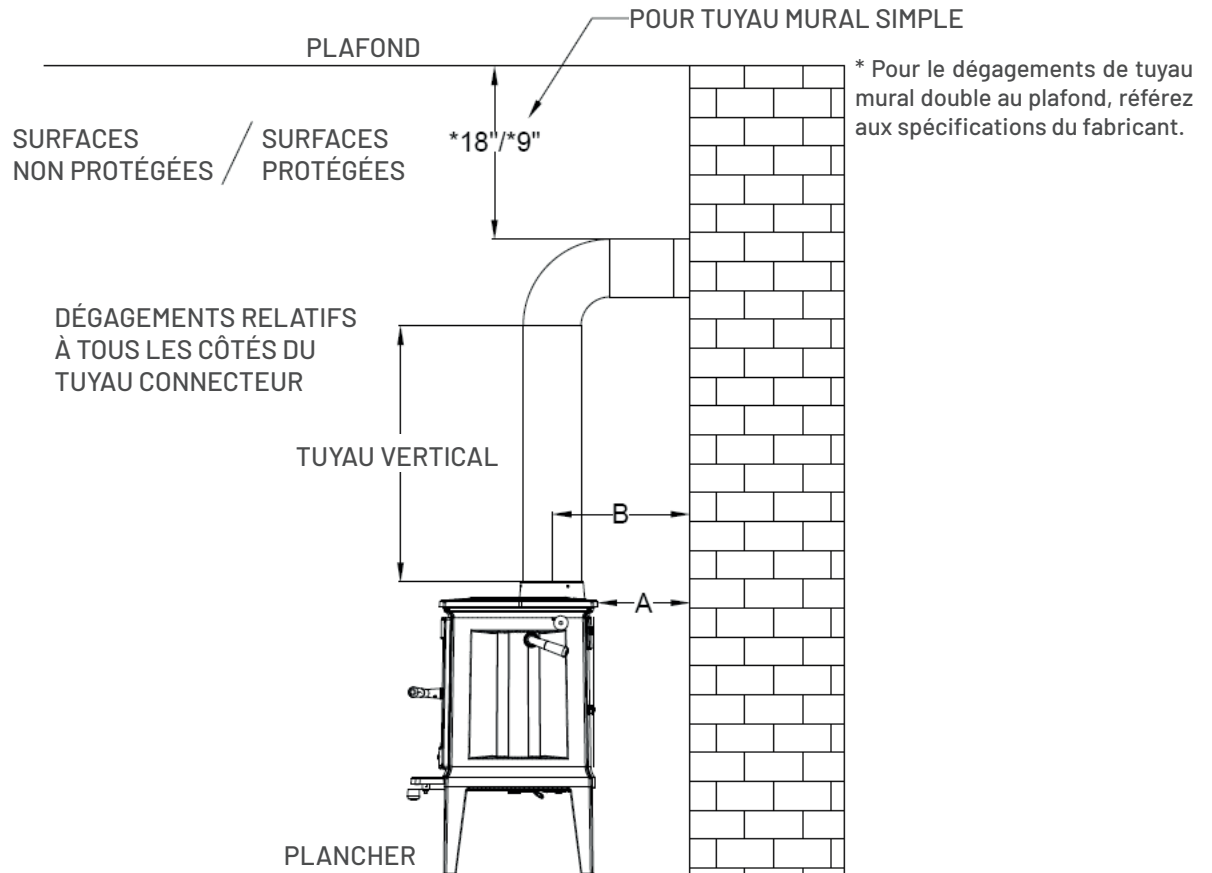


Figure 5 - Dégagement aux tuyaux connecteurs de cheminée

Sortie de tuyau travers le haut du mur	Tuyau mural simple		Tuyau mural double	
	Avec Kit de Soufflerie Pare-Chaleur**	Pare-Chaleur Arrière Inclus	Avec Kit de Soufflerie Pare-Chaleur**	Pare-Chaleur Arrière Inclus
A	11"-28cm	11"-28cm	5"-13cm	11"-28cm
B	16,125"-41cm	16,125"-41cm	10,125"-26cm	16,125"-41cm

KIT DE SOUFLERIE: #96-57400

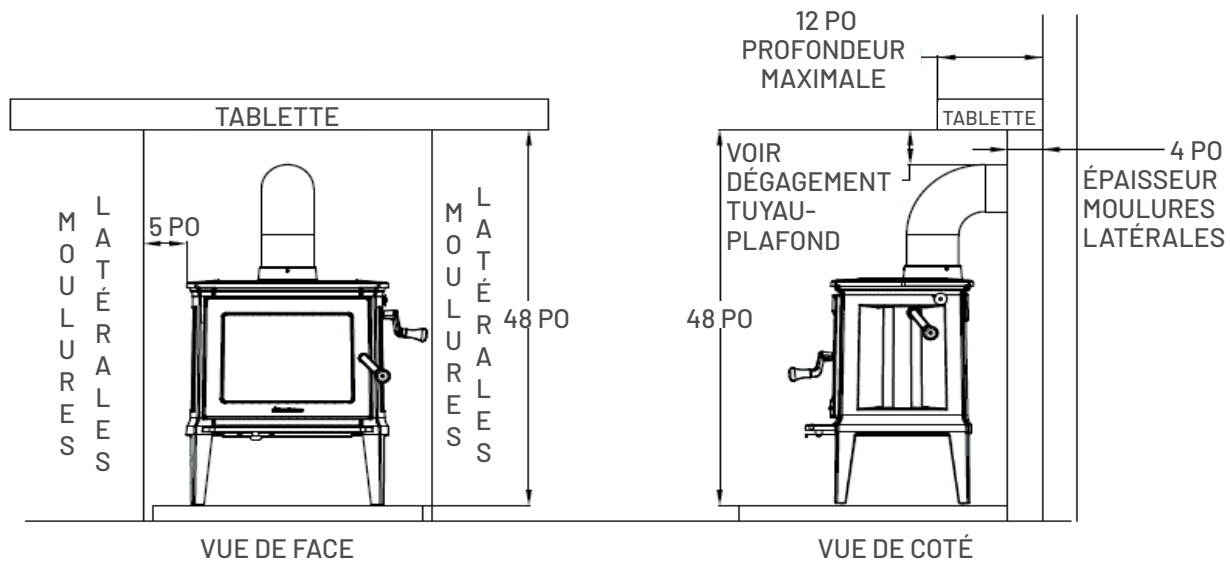


AMBIANCE®

FOYERS | BBQ | EXTÉRIEUR | SPAS

Hipster®
COLLECTION BOIS

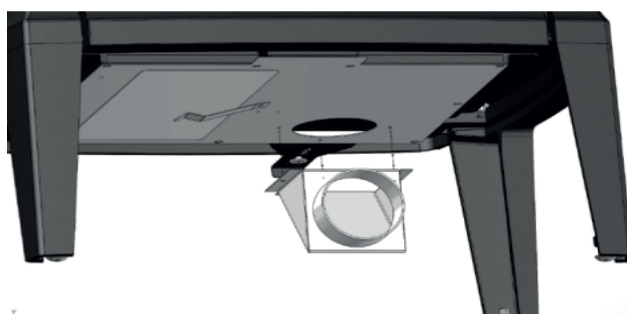
Modèle: Hipster® 20



LES DÉGAGEMENTS S'APPLIQUENT AUSSI À L'INSTALLATION EN ALCÔVE
Figure 6 – Dégagements à la tablette et au manteau de foyer (combustible)

Ensemble de prise d'air extérieur optionnel

L'ensemble de prise d'air extérieur pour ce poêle permet une connexion directe sur le poêle en utilisant un conduit métallique d'un minimum de 3" (76 mm) de diamètre (non inclus) lequel sort à l'extérieur de la maison. Un adaptateur de conduit de 4" (102 mm) est disponible si nécessaire (KIT #90-53308). Le kit de prise d'air extérieur se fixe en dessous du poêle. Référez aux instructions fournies avec le kit pour l'installation



Ventilateur à vitesse variable activé par la chaleur



Vu de dos montrant le panneau pare-chaaleur et le ventilateur en option.

Figure 7 – Kit de prise d'air extérieur