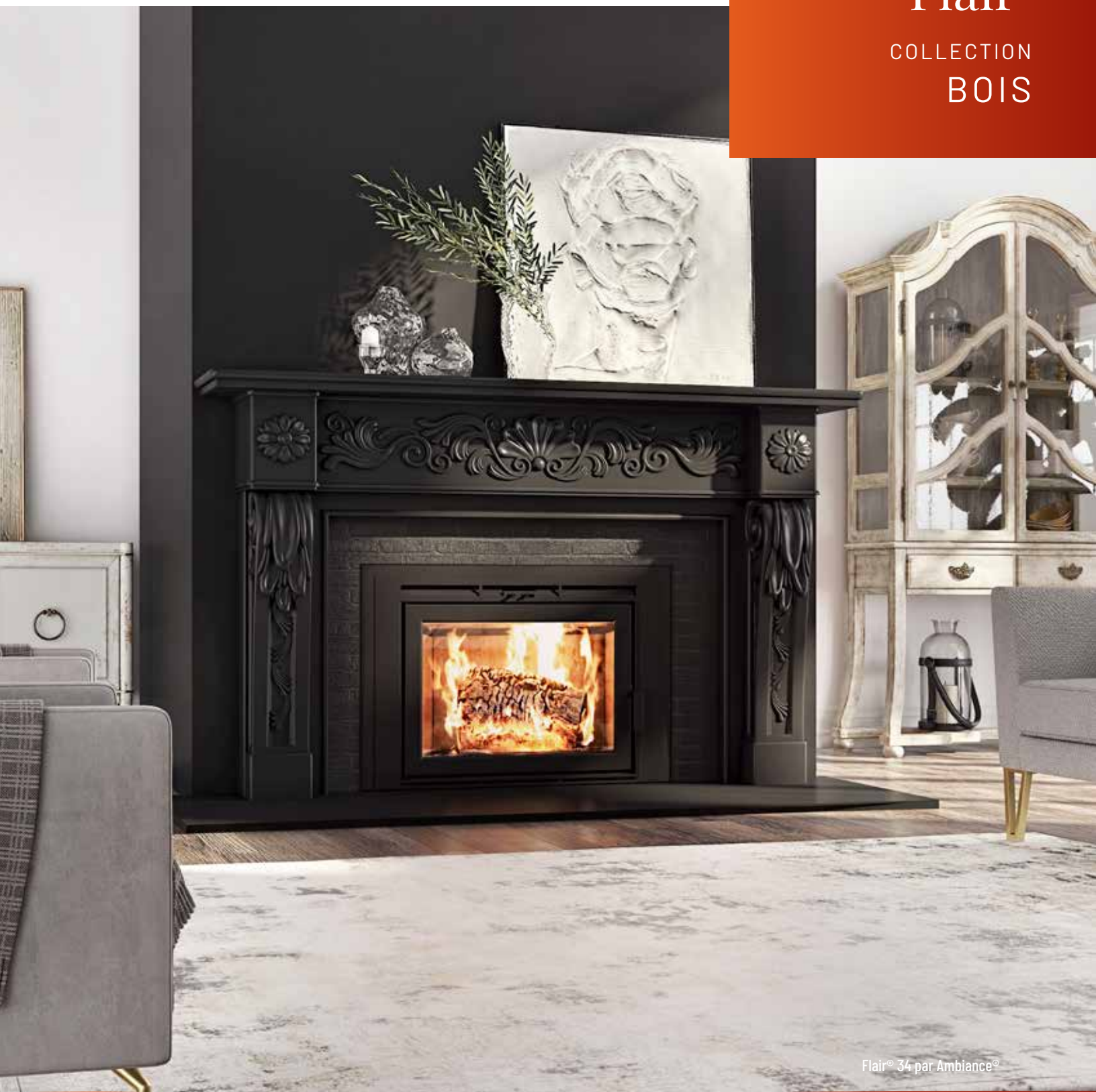


2023/2024

Flair®

COLLECTION
BOIS



Flair® 34 par Ambiance®



AMBIANCE®

FOYERS | BBQ | EXTÉRIEUR | SPAS

Flair®

COLLECTION
BOIS



Ambiance® Flair® 34

- › Belle surface vitrée pour admirer le feu.
- › Contrôle d'air variable et automatisé breveté procurant une plus grande durée de combustion.
- › Production de chaleur stable et constante grâce au revêtement en pierres stéatites.
- › Moulures offertes en option pour une installation optimale et esthétique.
- › Le capuchon de ramonage de cheminée permet d'accéder facilement à la cheminée pour la nettoyer.
- › Déфлектор perforé innovant offrant une vue imprenable sur le feu.
- › Chambre de circulation d'air conçue pour empêcher la chaleur de s'échapper vers la cheminée existante.
- › Certifié EPA

United Buyers
GROUP 

FINANCEMENT DISPONIBLE

La plupart des détaillants autorisés Ambiance® offrent des options de financement à des taux avantageux.

Pour appliquer en ligne, allez sur united-buyers-group.com/fr/financing-program



CARACTÉRISTIQUES

UN FEU EXCEPTIONNEL

Le foyer Flair® 34 combine technologie et design. Par exemple, les pierres stéatites n'ont pas d'égal pour la gestion de la chaleur. Elles absorbent 15 % plus de chaleur que des briques réfractaires et radient la chaleur 5 fois plus rapidement que ces mêmes briques. Cette augmentation d'efficacité est également la plus belle en beauté à l'intérieur d'un foyer. Une richesse en chaleur et en esthétique !



DÉFLECTEUR UNIQUE

Notre déflecteur permet à l'air secondaire d'entrer par des perforations afin d'alimenter d'attrayantes flammes, ce qui prolonge la combustion tout en minimisant les émissions.



La façade de finition d'une épaisseur d'acier de calibre 12 est offerte en option pour dissimuler esthétiquement l'ouverture entre le foyer de maçonnerie et l'encastrable.

CHALEUR RÉCONFORTANTE



Le foyer Flair® 34 est doté d'un contrôle d'air breveté. C'est de plus en plus important avec les foyers au bois. Ce système de contrôle d'air permet de ralentir le feu à moins de 0.8 kg/h. Ce qui veut dire un temps de combustion plus long combiné à une production de chaleur plus égale. Quand vient le temps de choisir un foyer au bois, assurez-vous que le foyer est réellement doté d'un contrôle d'air de ce genre.

Voyez comment ça fonctionne :
<https://ambiancefireplaces.com/fr/foyersaubs/>



ENSEMBLE DE VENTILATEURS (110 PCM)

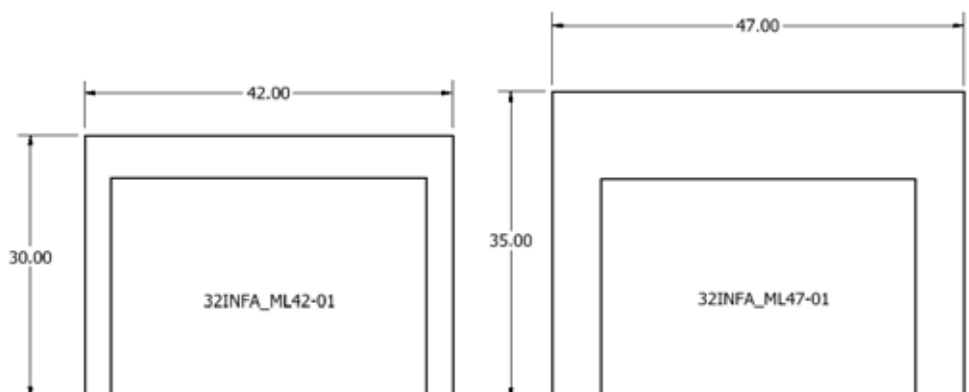
Ces ventilateurs aussi puissants que silencieux aident à répartir la chaleur dans la pièce. Ils sont activés par la chaleur et leur vitesse est réglable.



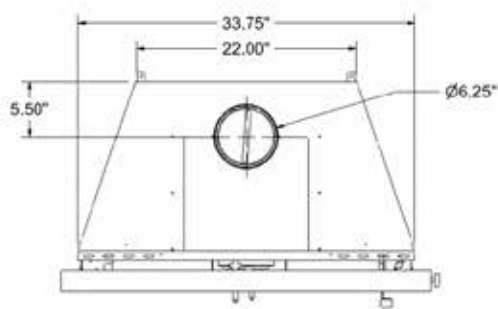
COUVERCLE POUR LE RAMONAGE

Cet accessoire pratique situé sur le déflecteur facilite l'accès à la cheminée lors de son ramonage sans démonter ses composantes.

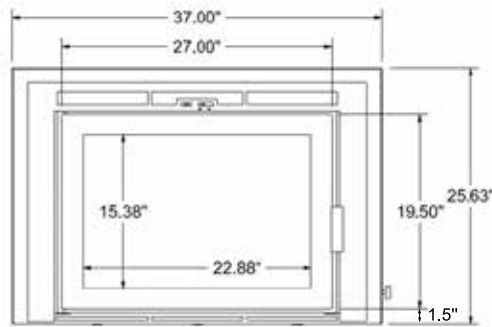
FAÇADES DE FINITION OPTIONNELLES



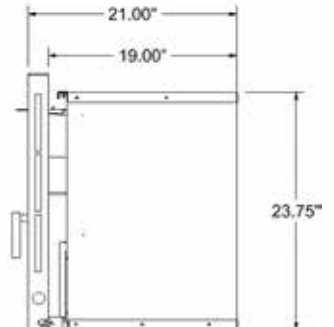
SPÉCIFICATIONS TECHNIQUES



Vue de haut



Vue de face



Vue de côté

BTU		CHAMBRE À COMBUSTION		EFFICACITÉ			CHEMINÉE
Bois de corde	EPA	pi. cu.	Longueur de bûche	g / h	Optimale %	HHV	Diamètre
90 000	49 358	3,2	22"	1,59 g	75 %	66,07%	6 pouces

VITRE			DIMENSIONS			OUVERTURE MINIMALE DU FOYER			VENTILATEUR	
Type	Dimensions	Surface en po ca	Largeur	Profondeur	Hauteur	Largeur	Profondeur	Hauteur	Type	PCM
Ceramique	22,875" L X 15,375" H	352	33,75"	19"	23,75"	34" (Avant) 22" (Fond)	19"	23,75"	Vitesse variable et activé par la chaleur	110

POURQUOI CHOISIR UN FOYER OU UN GRIL AMBIANCE® ?

Ambiance® transforme une maison en foyer !

Les produits Ambiance® ajouteront élégance, tranquillité d'esprit et confort à l'âme de votre maisonnée.

Tous les produits Ambiance® sont soigneusement sélectionnés et conçus en pensant à votre demeure, pour enrichir les espaces de votre environnement où s'écrivent les pages d'histoire de votre famille. Notre passion pour la qualité et l'innovation sont perceptibles dans les détails et les fonctionnalités qui ajoutent un petit « je ne sais quoi » dans nos design Ambiance®.

Qui sont nos concepteurs ? Un réseau de plus de 300 membres spécialistes du foyer et du BBQ d'un océan à l'autre couvrant le Canada et les États-Unis. De l'Alaska au Québec et de la Floride à la Californie, ils savent ce qu'il faut pour réchauffer votre espace de vie. Ils utilisent leur expertise de terrain pour concevoir des produits de qualité et innovants pour votre foyer.

Qui peut vendre les produits Ambiance® ? Seules les boutiques sélectionnées sur des critères élevés, qui sont des professionnels locaux sont autorisés à vendre et installer les produits Ambiance®. Ils connaissent les réalités locales liées au code du bâtiment et fournissent une installation sécuritaire.

Ajoutez une étincelle d'Ambiance® à votre maison pour la transformer en foyer paisible et harmonieux.

*Ambiance®
au Coeur de votre foyer*

