

2023/2024

Intrigue®

COLLECTION
GAZ



Intrigue® 42 intérieur fini noir mat avec bûche de bouleau, façade Modern avec moulure couleur Nickel



AMBIANCE®

FOYERS | BBQ | EXTÉRIEUR | SPAS

Intrigue®

COLLECTION
GAZ



Intrigue® 42 avec bûches de bouleau, fini intérieur brique et façade décorative Craftmen couleur Cuivre bruni.
Mettant en vedette le manteau Ambiance® Poutre sciée brute couleur Naturel.

- › Verre céramique d'une transparence inégalée !
- › Source de chaleur radiante fiable et sécuritaire pour votre foyer.
- › Confort et paix d'esprit assurés.
- › Personnalisez le look avec les portes décoratives.
- › Meilleure garantie de l'industrie !

United Buyers 
GROUP

FINANCEMENT DISPONIBLE

La plupart des détaillants autorisés Ambiance® offrent des options de financement à des taux avantageux.

Pour appliquer en ligne, allez sur united-buyers-group.com/fr/financing-program



CARACTÉRISTIQUES

INTRIGUE® 42

UN FEU EXCEPTIONNEL

Le feu d'un foyer au gaz, s'il est bien conçu, aura fière allure. Lorsque vous découvrirez le feu du foyer Intrigue®, vous y trouverez une flamme sans égale dans l'industrie! Les braises rougeoient à près de 5 cm sous les bûches. Elles reproduisent un beau feu de bois à un degré jamais atteint auparavant avec un feu de gaz.

LA CHALEUR RADIANTE

L'Intrigue®42 vous permet de choisir entre la chaleur par radiation ou par convection. Étant un des foyers les plus efficaces sur le marché, que vous l'utilisiez, avec ou sans le ventilateur, il réchauffera votre cœur et votre demeure.

- Ensemble de 12 bûches haute definition finies chêne ou bouleau.
- Soufflerie silencieuse incluse

- Éclairage variable intégré
- Télécommande Ecotel incluse



FINIS INTÉRIEURS



Fini noir mat



Fini briques



Fini rainuré



Fini miroir teinté



Fini pierres linéaires



Bûches de bouleau aussi disponibles avec tous les finis intérieurs



Intrigue® 42 intérieur fini noir mat avec bûche de bouleau, façade Old World couleur Cuivre bruni

Intrigue®



CARACTÉRISTIQUES

INTRIGUE® 36

LE PARFAIT ÉQUILIBRE !

La plupart des foyers au gaz de format moyen sont soit peu profond ou trop profond. Les foyers peu profond n'offre qu'une ou deux lignes de flammes linéaires et les foyers plus profond prennent trop de place dans la pièce. Le foyer Intrigue® 36 offre ce parfait équilibre !

En ayant 2 pouces de plus profond que la plupart des foyers, son feu est plus complet et plus relaxant. Mais, tout ça en étant moins de 19" de profond, ce qui le rend idéal pour la plupart des projets de rénovation ou de construction.

CHALEUR RÉCONFORTANTE

Le foyer Intrigue®36 combine la Chaleur radiante et par convection en étant l'un des foyers les plus efficace sur le marché. Il saura réchauffer les coeurs de votre maisonnée !

- Ensemble de 7 bûches haute definition finies chêne ou bouleau
- Ventilateur Inclus

- Lumières ambiantes incluses
- Télécommande Ecotel incluse



FINIS INTÉRIEURS



Fini noir mat



Fini briques



Fini rainuré



Fini miroir teinté



Fini pierres linéaires



Bûches de bouleau aussi disponibles avec tous les finis intérieurs



Foyer Intrigue® 36 avec fini brique et moulure de finition 'clean edge' mettant en vedette les pierres Ambiance® Atlas Caldera.



FACADES DÉCORATIVES

INTRIGUE® 36



Craftsmen



Modern



Old World

COULEURS DES FACADES DÉCORATIVES



Charbon



Noir Texturé



Cuivre bruni



Bronze huilé

FINIS ANODISÉS

Pour la petite moulure sur les façades 'Modern' seulement.



Cuivre



Nickel



Laiton

INTRIGUE® 42



Craftsmen



Modern



Old World



TABLETTES NON-COMBUSTIBLES

1 PIÈCE



Vieille poutre de grange / Naturel



Poutre de bois mortaisée / Naturel



Poutre sciée brute / Naturel



Poutre de scierie / Pin rustique



Pierre de Bourgogne ciselée / Gris Indiana



Gris orageux



Acajou



Gris orageux



Acajou



Gris orageux



Acajou



Cèdre classique



Teck vieilli



Noyer



Beige Tennessee

DESCRIPTION	DIMENSIONS	DESCRIPTION	DIMENSIONS
Vieille poutre de grange 5'	60"L x 8"P x 7"H	Poutre de scierie 5'	60"L x 8 1/4"P x 4"H
Vieille poutre de grange 6'	72"L x 8"P x 7"H	Poutre de scierie 6'	72"L x 8 1/4"P x 4"H
Poutre de bois mortaisée 5'	60"L x 7"P x 6,5"H	Pierre de Bourgogne ciselée 5'	60"L x 8"P x 7"H
Poutre de bois mortaisée 6'	72"L x 7"P x 6,5"H	Pierre de Bourgogne ciselée 6'	72"L x 8"P x 7"H
Poutre sciée brute 5'	60"L x 8"P x 8"H		
Poutre sciée brute 6'	72"L x 8"P x 8"H		

MANTEAUX 3 PIÈCES



COULEURS DES MANTEAUX 3 PIÈCES



Naturel



Acajou



Gris orageux

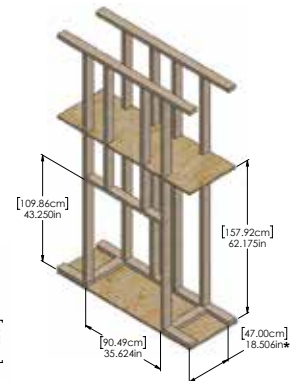
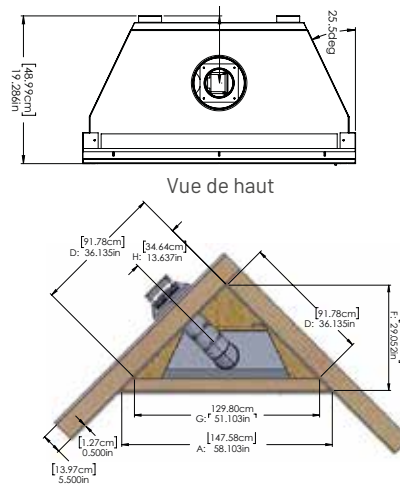
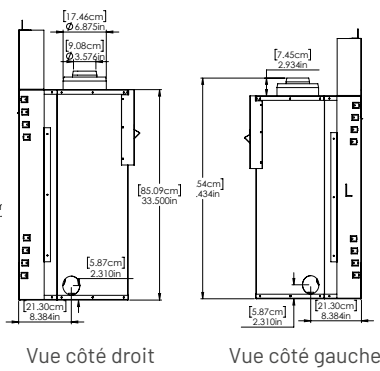
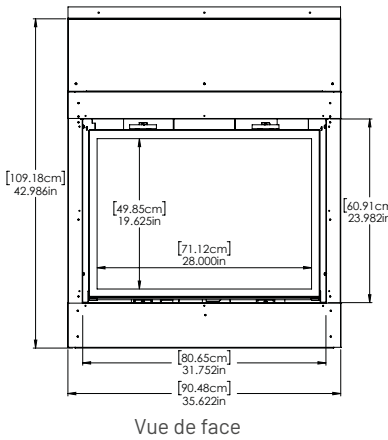


Une belle tablette de bois ajoute vraiment de la valeur à un foyer. Avec des foyers de plus en plus efficaces, les dégagements aux combustibles ont augmenté. Trop souvent, il est tout simplement impossible de poser une tablette de bois au-dessus du foyer. C'est pourquoi, les partenaires Ambiance® ont conçu une solution. **Ces tablettes Ambiance® sont incombustibles !**



SPÉCIFICATIONS TECHNIQUES

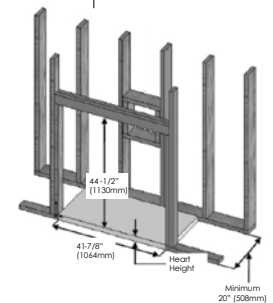
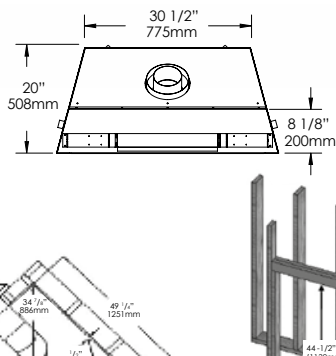
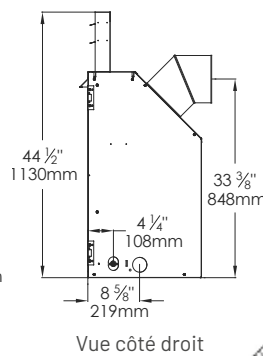
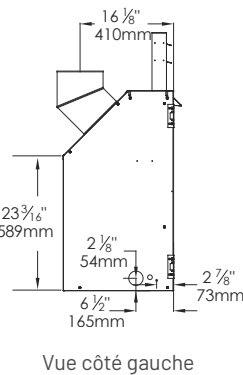
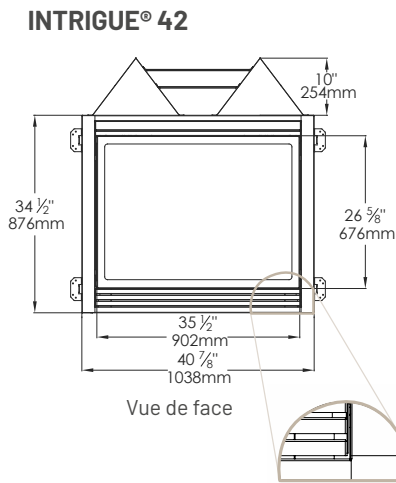
INTRIGUE® 36



DÉBIT EN BTU				EFFICACITÉ		ÉVACUATION			SURFACE VITRÉE		
Max GN	Max GP	Min GN	Min GP	Energide	En continu	Type	Hauteur max.	Diamètre Int & Ext	Type	Dimensions	Surface
27 000	27 000	19 000	21 000	71,13%	75,73%	Directe	35 pieds	4" & 7"	Pure vision Robax	28" x 19,63"	550

DIMENSIONS			DIMENSIONS DU CHÂSSIS			VENTILATION		DÉGAGEMENTS AU MANTEAU DE CHEMINÉE	
Hauteur	Profondeur	Largeur	Hauteur	Profondeur	Largeur	Type	PCM	Tablette de 6 pouces	
33,5"	19,3"	35,6"	43,25"	18,5"	35,63"	Vitesse variable	150	18,25"	

INTRIGUE® 42



DÉBIT EN BTU				EFFICACITÉ		ÉVACUATION			SURFACE VITRÉE		
Max GN	Max GP	Min GN	Min GP	Energide	En continu	Type	Hauteur max.	Diamètre Int & Ext	Type	Dimensions	Surface
39 500	39 500	18 500	18 500	70,9%	75,5%	Directe	50 pieds	5" & 8"	Pure vision Robax	26" x 35"	910

DIMENSIONS			DIMENSIONS DU CHÂSSIS			VENTILATION		DÉGAGEMENTS AU MANTEAU DE CHEMINÉE	
Hauteur	Profondeur	Largeur	Hauteur	Profondeur	Largeur	Type	PCM	Tablette de 9 pouces	
34,5"	20"	40,875"	44,5"	20"	41,875"	Vitesse variable	150	12,5"	

POURQUOI CHOISIR UN FOYER OU UN GRIL AMBIANCE® ?

Ambiance® transforme une maison en foyer !

Les produits Ambiance® ajouteront élégance, tranquillité d'esprit et confort à l'âme de votre maisonnée.

Tous les produits Ambiance® sont soigneusement sélectionnés et conçus en pensant à votre demeure, pour enrichir les espaces de votre environnement où s'écrivent les pages d'histoire de votre famille. Notre passion pour la qualité et l'innovation sont perceptibles dans les détails et les fonctionnalités qui ajoutent un petit « je ne sais quoi » dans nos design Ambiance®.

Qui sont nos concepteurs ? Un réseau de plus de 300 membres spécialistes du foyer et du BBQ d'un océan à l'autre couvrant le Canada et les États-Unis. De l'Alaska au Québec et de la Floride à la Californie, ils savent ce qu'il faut pour réchauffer votre espace de vie. Ils utilisent leur expertise de terrain pour concevoir des produits de qualité et innovants pour votre foyer.

Qui peut vendre les produits Ambiance® ? Seules les boutiques sélectionnées sur des critères élevés, qui sont des professionnels locaux sont autorisés à vendre et installer les produits Ambiance®. Ils connaissent les réalités locales liées au code du bâtiment et fournissent une installation sécuritaire.

Ajoutez une étincelle d'Ambiance® à votre maison pour la transformer en foyer paisible et harmonieux.

*Ambiance®
au Cœur de votre foyer*



LES FOYERS AU GAZ AMBIANCE® OFFRENT LES AVANTAGES SUIVANTS:

- 】 Une technologie de brûleur innovatrice offrant une flamme réaliste, même après des années d'utilisation.
- 】 Des bûches sculptées et peintes à la main pour créer un design de foyer balancé.
- 】 Un système de gestion de l'allumage et de l'opération du foyer à la fine pointe de la technologie qui se fait de façon automatique et sans souci.
- 】 Le choix entre le mode « veilleuse permanente » ou « veilleuse intermittente ».
- 】 Vous trouvez que les foyers au gaz sont sombres à l'intérieur ? Ambiance® propose un éclairage intégré et contrôlé à distance pour donner un aspect prestigieux à votre foyer, même en été.
- 】 Certification par les meilleures agences Nord-Américaine que les foyers Ambiance® surpassent les minimums requis par CSA et ANSI.