

2023/2024

Nectre  
PAR AMBIANCE®  
COLLECTION  
BOIS



NECTRE N350



AMBIANCE®

FOYERS | BBQ | EXTÉRIEUR | SPAS

# Nectre

PAR AMBIANCE®

COLLECTION  
BOIS



NECTRE N65

Découvrez la série de poêles au bois Nectre d'Ambiance®. Ces poêles allient polyvalence, esthétique et haute performance. Si vous êtes à la recherche d'un appareil de chauffage haut de gamme à l'apparence sophistiquée, ne cherchez plus.

Fabriquée en Nouvelle-Zélande, la série Nectre illustre l'essence même de l'artisanat. La série propose trois modèles distincts, tous conçus pour une facilité d'utilisation, un chauffage efficace et garantis 10 ans. Que vous vous prépariez à affronter des conditions météorologiques imprévisibles ou que vous recherchiez simplement un poêle à bois d'une valeur exceptionnelle, la série Nectre mérite votre attention ! Ces poêles vous permettent d'être plus indépendant sur le plan énergétique.

**United Buyers**   
GROUP

**FINANCEMENT DISPONIBLE**

La plupart des détaillants autorisés Ambiance® offrent des options de financement à des taux avantageux.

Pour appliquer en ligne, allez sur [united-buyers-group.com/fr/financing-program](http://united-buyers-group.com/fr/financing-program)





## CARACTÉRISTIQUES

### N65

Le Nectre N65 est équipé d'un déflecteur et d'un support de briques en acier, d'un revêtement en briques réfractaires, le tout garantissant une rétention prolongée de la chaleur.

En outre, le Nectre N65 est doté d'une boîte de rangement en bois très pratique. La conception verticale de l'empilage du bois assure non seulement une combustion efficace, mais offre également une ambiance réconfortante à tout foyer.

### N350 ET N550

Les modèles Nectre N350 et N550 sont autant des fours que des appareils de chauffage, offrant à la fois chaleur et excellence culinaire.

Ces modèles sont équipés d'un registre de dérivation des fumées qui, lorsqu'il est fermé, distribue la chaleur de manière uniforme, améliorant ainsi l'expérience de la cuisson par convection. Le thermomètre F° et C° intégré simplifie encore la gestion de la température.

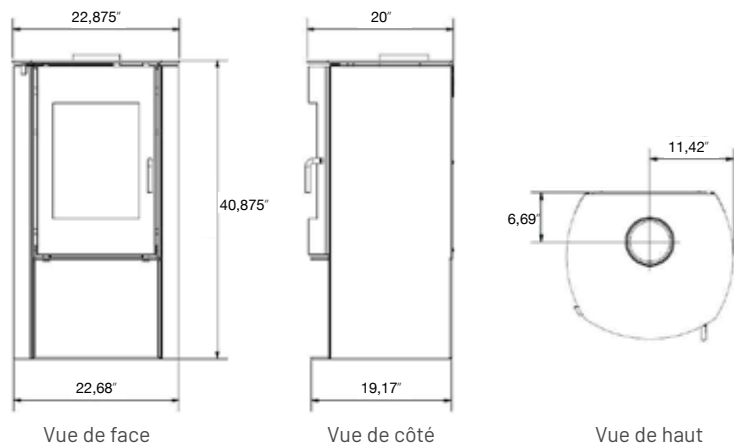
Les deux poêles sont équipés de deux grilles de cuisson, d'une table de cuisson avec deux anneaux amovibles. Les deux modèles sont dotés de poignées à ressort à refroidissement permanent sur des portes en fonte durables.





## SPÉCIFICATIONS TECHNIQUES

### NECTRE N65



BTU		CHAMBRE À COMBUSTION			EFFICACITÉ			CHEMINÉE		
Bois de corde	EPA	Pi. Cu.	Bûches verticales	Bûches horizontales	g / hr	Optimale %	HHV	Type	Diamètre	Hauteur min.
68 500	68 531	1,47	16"	12,625"	1.98 g	75 %	69.60 %	Class A	6"	15 pieds

VITRE			POIDS	DIMENSIONS			DÉGAGEMENTS AUX COMBUSTIBLES					
Type	Dimensions	Superficie en po	Lbs	Largeur	Profondeur	Hauteur	Tuyau simple			Tuyau double		
Céramique	12,875" X 17"	218	419	22,875"	20"	40,875"	Dos	Côtés	Coins	Dos	Côtés	Coins
							13"	12"	10.5"	10"	12"	6"

Le N65 est un poêle à bois à combustion propre. Avec son superbe look et ses fonctions faciles à utiliser, il devient rapidement un favori du public et s'intègre parfaitement dans un espace de vie traditionnel ou contemporain.

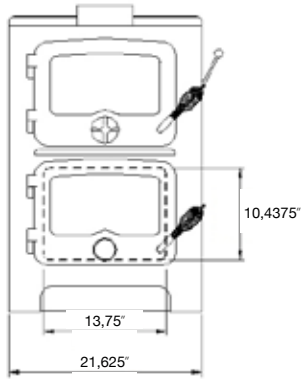
- Performances à haut rendement.
- Design épuré et contemporain.
- Fonctionne jusqu'à huit heures avec de faibles émissions.
- Espace de stockage de bois intégré.
- Construction en acier durable.
- Feux de bûches verticales tendance.



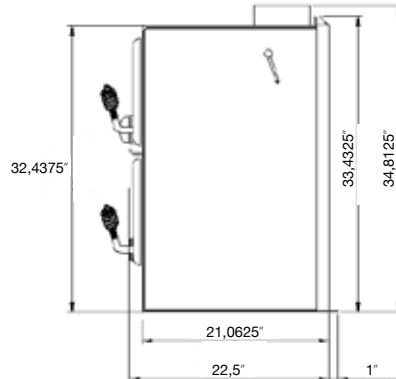


## SPÉCIFICATIONS TECHNIQUES

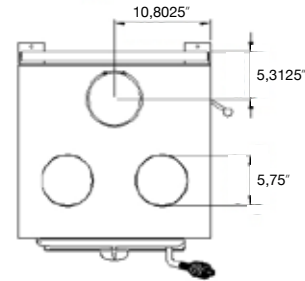
### NECTRE N350



Vue de face



Vue de côté



Vue de haut

BTU			CHAMBRE À COMBUSTION			FOUR			
Bois de corde	EPA	Efficacité	Pi. Cu.	Dimensions	Bûches	Pi. Cu.	Dimensions	Ouverture	Grilles
30 000	Exempt	78 %	1,16	13,5625" X 11,8125" X 12,5"	13" Max	1,47	14,1875 X 13,375" X 11,0625"	13,75 X 10,4375"	13,375 X 11,4375"

VITRE			POIDS		DIMENSIONS HORS TOUT			CHEMINÉE	
Type	Dimensions	Superficie en po	Lbs	Largeur	Profondeur	Hauteur	Type	Diamètre	
Céramique	13,125" X 7,625"	100	379	21,625"	22,5"	33,4375"	Classe A	6 pouces	

Le four/cuisinière à bois N350 offre d'excellentes performances de chaleur et de cuisson. Compact, il s'intègre dans presque tous les espaces de vie sans être envahissant. Les ronds de cuisson amovibles ajoutent la possibilité de réchauffer des plats ou les cuire directement sur le poêle.

Vérifiez les réglementations locales relatives à l'installation auprès de votre municipalité avant l'achat du four N350.

- Permet de cuire des aliments sans électricité.
- Deux grilles de cuisson incluses.
- Ronds de cuisson pratiques et faciles à soulever.
- Thermomètre intégré pour lire en Fahrenheit et en Celsius.
- Contrôle d'air permettant une meilleure gestion du feu et de la température du four.
- Poignées à ressort demeurant fraîches au touché.



# Nectre

PAR AMBIANCE®

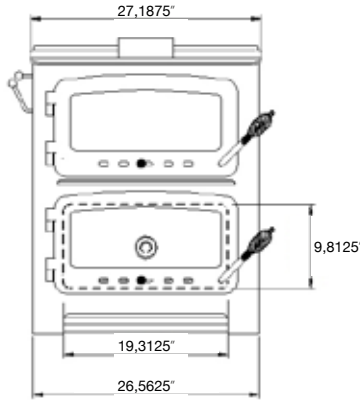


NECTRE N550

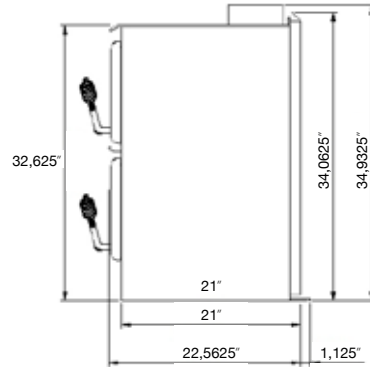


## SPÉCIFICATIONS TECHNIQUES

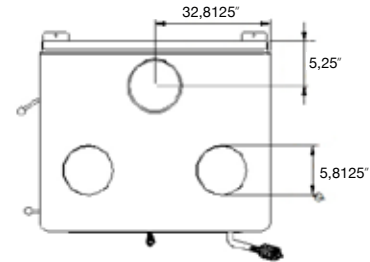
### NECTRE N550



Vue de face



Vue de côté



Vue de haut

BTU			CHAMBRE À COMBUSTION			FOUR			
Bois de corde	EPA	Efficacité	Pi. Cu.	Dimensions	Bûches	Pi. Cu.	Dimensions	Ouverture	Grilles
65 000	Exempt	78 %	1,46	19,0625" X 11,25" X 11,8125"	18" Max	1,66	19,6875 X 12,875" X 11,3125"	19,3125 X 9,8125"	19,0625 X 11,4375"

VITRE			POIDS	DIMENSIONS HORS TOUT			CHEMINÉE	
Type	Dimensions	Superficie en po	Lbs	Largeur	Profondeur	Hauteur	Type	Diamètre
Céramique	18,75" X 7,875"	148	514	27,1875"	22,5625"	34,0625"	Classe A	6 pouces

Le four/cuisinière N550 produit une chaleur incroyable. Conçu avec caractère et charme, il offre un four spacieux pour les rôtis du dimanche. Les ronds de cuisson amovibles ajoutent la possibilité de réchauffer des plats ou les cuire directement sur le poêle.

Vérifiez les réglementations locales relatives à l'installation auprès de votre municipalité avant l'achat du four N550.

- Permet de cuire des aliments sans électricité.
- Deux grilles de cuisson incluses.
- Ronds de cuisson pratiques et faciles à soulever.
- Thermomètre intégré pour lire en Fahrenheit et en Celsius.
- Contrôle d'air permettant une meilleure gestion du feu et de la température du four.
- Poignées à ressort demeurant fraîches au touché.





## POURQUOI CHOISIR UN FOYER OU UN BBQ AMBIANCE® ?

**Ambiance® transforme une maison en foyer !**

Les produits Ambiance® ajouteront élégance, tranquillité d'esprit et confort à l'âme de votre maisonnée.

Tous les produits Ambiance® sont soigneusement sélectionnés et conçus en pensant à votre demeure, pour enrichir les espaces de votre environnement où s'écrivent les pages d'histoire de votre famille. Notre passion pour la qualité et l'innovation sont perceptibles dans les détails et les fonctionnalités qui ajoutent un petit «je ne sais quoi» dans nos design Ambiance®.

Qui sont nos concepteurs ? Un réseau de plus de 300 membres spécialistes du foyer et du BBQ d'un océan à l'autre couvrant le Canada et les États-Unis. De l'Alaska au Québec et de la Floride à la Californie, ils savent ce qu'il faut pour réchauffer votre espace de vie. Ils utilisent leur expertise de terrain pour concevoir des produits de qualité et innovants pour votre foyer.

Qui peut vendre les produits Ambiance® ? Seules les boutiques sélectionnées sur des critères élevés, qui sont des professionnels locaux sont autorisés à vendre et installer les produits Ambiance®. Ils connaissent les réalités locales liées au code du bâtiment et fournissent une installation sécuritaire.

Ajoutez une étincelle d'Ambiance® à votre maison pour la transformer en foyer paisible et harmonieux.

*Ambiance®  
au Coeur de votre foyer*



NECTRE N550



**AMBIANCE®**  
FOYERS | BBQ | EXTÉRIEUR | SPAS

### CARACTÉRISTIQUES DE BASE SUR LES FOYERS AU BOIS AMBIANCE®

- 】 Adapté à une utilisation hors réseau.
- 】 Construction en acier durable
- 】 Vendus par les meilleures boutiques de foyers au pays !
- 】 Certifié et testé en matière de sécurité par les meilleures agences d'Amérique du Nord, notamment CSA et ANSI.