

2023/2024

Hipster®

COLLECTION  
BOIS



Poêle à bois Hipster® 20



AMBIANCE®

FOYERS | BBQ | EXTÉRIEUR | SPAS



# Hipster®

COLLECTION  
BOIS



Poêle à bois Hipster® 14

## Le vintage moderne!

Le look classique d'hier, combiné avec les dernières avancées techniques et technologiques d'aujourd'hui, fait du poêle à bois Hipster® l'un des meilleurs disponibles sur le marché actuellement. Le meilleur en termes de performance, le meilleur en termes de valeur et le meilleur en termes d'apparence !

Les lignes intemporelles en fonte, la fonction étonnante de la stéatite et la technologie de combustion brevetée TruHybrid® se combinent pour rendre le poêle à bois Hipster® incroyablement efficace. Le Hipster® est facile à utiliser et fournira des heures et des heures de chaleur fiable et constante.

**United Buyers**   
GROUP

**FINANCEMENT DISPONIBLE**

La plupart des détaillants autorisés Ambiance® offrent des options de financement à des taux avantageux.

Pour appliquer en ligne, allez sur [united-buyers-group.com/fr/financing-program](http://united-buyers-group.com/fr/financing-program)



## CARACTÉRISTIQUES

### UNE COMBUSTION EXCEPTIONNELLE

Les poêle à bois Hipster® sont dotés de la technologie TruHybrid®. La combustion est plus propre et plus efficace que les autres poêles certifiés EPA. Une seule charge de bois franc brûlera lentement et produira de la chaleur pendant plus de 20 heures.

Combustion tertiaire  
Combustion secondaire  
Combustion primaire



### CHALEUR RÉCONFORTANTE

Les Hipster® sont construits en fonte et en pierres stéatites. Ces deux matériaux sont bien connus pour leur capacité d'absorption de la chaleur et peuvent la radier pendant de longues heures. La chaleur est produite de façon douce et constante contrairement aux poêles en acier. Le confort créé par un poêle Hipster® n'a pas d'égal !



### Ventilateur à vitesse variable activé par la chaleur



Vu de dos montrant le panneau pare-chaleur et le ventilateur en option.

### Ensemble d'entrée d'air en option



Vue de dos

- » Verre ultra transparent.
- » Technologie de combustion TruHybrid.
- » Chambre à combustion en pierre stéatite à l'intérieur pour une belle chaleur uniforme.
- » Fonte de première qualité en provenance d'Europe.
- » Fabriqué dans le Vermont, États-Unis.
- » Temps de combustion extra long : jusqu'à 16 heures sur le Hipster® 14 et jusqu'à 24 heures sur le Hipster® 20.
- » Approuvé maison mobile.

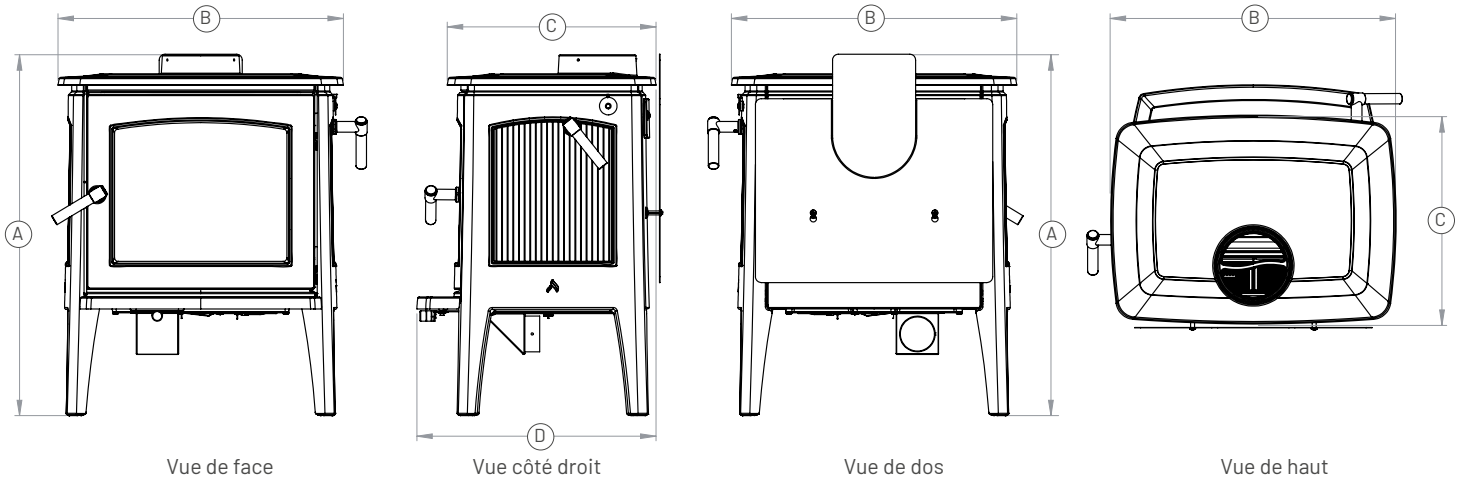


Poêle à bois Hipster® 20



## SPÉCIFICATIONS TECHNIQUES

### HIPSTER® 14 | HIPSTER® 20



Vue de face

Vue côté droit

Vue de dos

Vue de haut

	BTU		CHAMBRE À COMBUSTION		DÉGAGEMENTS AUX COMBUSTIBLES						EFFICACITÉ			CHEMINÉE	
	Bois de corde	EPA	pi. cu.	Longueur de bûche	Tuyau double			Tuyau simple			g / hr	Optimale %	HHV	Type	Diamètre
<b>14</b>	40 000	31 581	1,54	17"	Dos 9,75"	Côtés 14"	Coins 7"	Dos 13,75"	Côtés 14"	Coins 7"	1,07 g	82 %	79 %	2100F degrés	6 pouces
<b>20</b>	60 000	33 576	2,2	19"	Dos 5" *	Côtés 13"	Coins 7"	Dos 11"	Côtés 13"	Coins 7"	0,6 g	82 %	79 %	2100F degrés	6 pouces

	VITRE			DIMENSIONS			VENTILATEUR EN OPTION	
	Type	Dimensions	Surface en po ca	Hauteur (A)	Profondeur (C) / (D)	Largeur (B)	Type	PCM
<b>14</b>	Ceramique	14,5" L X 11,7" H	170	30,38"	17,63 / 20,13"	24"	Vitesse variable et activé par la chaleur	150
<b>20</b>	Ceramique	17,7" L X 12,37" H	219	31,63"	19,6 / 22,13"	26,75"	Vitesse variable et activé par la chaleur	150

\*Avec ventilateur et écran pare-chaleur.

## POURQUOI CHOISIR UN FOYER OU UN GRIL AMBIANCE® ?

### Ambiance® transforme une maison en foyer !

Les produits Ambiance® ajouteront élégance, tranquillité d'esprit et confort à l'âme de votre maisonnée.

Tous les produits Ambiance® sont soigneusement sélectionnés et conçus en pensant à votre demeure, pour enrichir les espaces de votre environnement où s'écrivent les pages d'histoire de votre famille. Notre passion pour la qualité et l'innovation sont perceptibles dans les détails et les fonctionnalités qui ajoutent un petit « je ne sais quoi » dans nos design Ambiance®.

Qui sont nos concepteurs ? Un réseau de plus de 300 membres spécialistes du foyer et du BBQ d'un océan à l'autre couvrant le Canada et les États-Unis. De l'Alaska au Québec et de la Floride à la Californie, ils savent ce qu'il faut pour réchauffer votre espace de vie. Ils utilisent leur expertise de terrain pour concevoir des produits de qualité et innovants pour votre foyer.

Qui peut vendre les produits Ambiance® ? Seules les boutiques sélectionnées sur des critères élevés, qui sont des professionnels locaux sont autorisés à vendre et installer les produits Ambiance®. Ils connaissent les réalités locales liées au code du bâtiment et fournissent une installation sécuritaire.

Ajoutez une étincelle d'Ambiance® à votre maison pour la transformer en foyer paisible et harmonieux.

*Ambiance®  
au Coeur de votre foyer*

