

2023/2024

Outlander®

COLLECTION
BOIS



Poêle à bois Outlander® 15



AMBIANCE®

FOYERS | BBQ | EXTÉRIEUR | SPAS

Outlander®

COLLECTION
BOIS



Foyer au bois encastrable Outlander® 19i

- › Combustion non catalytique.
- › Construction en plaques d'acier épaisse.
- › Chambres à combustion conçue pour des bûches de 20 pouces.
- › Les poêles sont offerts soit sur pattes ou sur piédestal.
- › Verre auto-nettoyant Pure Vision.

United Buyers 
GROUP

FINANCEMENT DISPONIBLE

La plupart des détaillants autorisés Ambiance® offrent des options de financement à des taux avantageux.

Pour appliquer en ligne, allez sur united-buyers-group.com/fr/financing-program



CARACTÉRISTIQUES

VALEUR EXCEPTIONNELLE

La série Outlander® offre le meilleur rapport qualité-prix sur le marché. Construction en plaques d'acier robustes, combustion haute efficacité pour une production de chaleur rapide !

LE CONFORT DU CHAUFFAGE AU BOIS



La série Outlander® est facile à utiliser avec un seul contrôle d'air. Le verre auto-nettoyant rayonne de la chaleur et produit cette Ambiance® que seul un feu de bois peut fournir.

Bac à cendres en option



Tiroir à cendres pour le modèle sur pattes
*Le bac à cendres n'est pas offert avec l'encastrable 19i.



Tiroir à cendres pour le modèle sur piédestal.

Ventilateur en option



Le ventilateur de convection est activée par la chaleur et fonctionne à vitesse variable. Le ventilateur est inclus avec l'encastrable à bois 19i. Il est optionnel sur les poêles à bois 15 & 19.



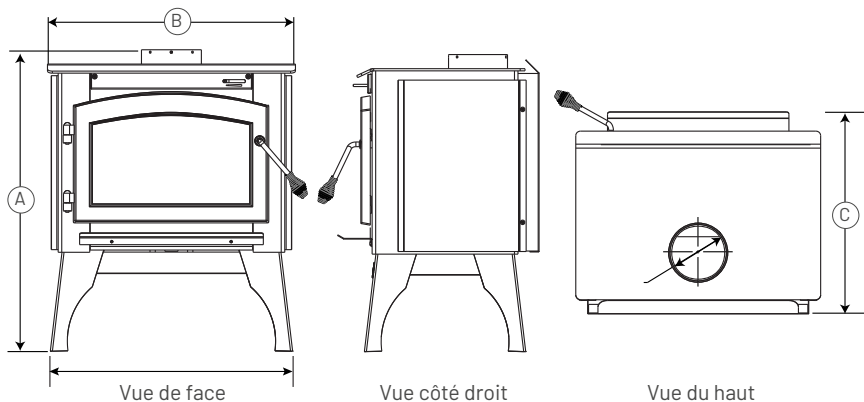
Poêle à bois Outlander® 19

Outlander®

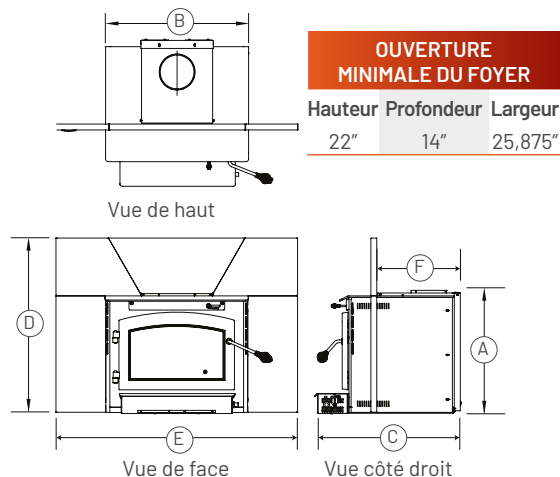


SPÉCIFICATIONS TECHNIQUES

OUTLANDER® 15 | OUTLANDER® 19



OUTLANDER® 19i



	BTU		CHAMBRE À COMBUSTION		DÉGAGEMENTS AUX COMBUSTIBLES						EFFICACITÉ			CHEMINÉE	
	Bois de corde	EPA	pi. cu.	Longueur de bûche	Tuyau double			Tuyau simple			g / hr	Optimale %	HHV	Type	Diamètre
15	52 000	30 042	1,9	20"	12,5"	19"	7"	17,5"	19"	11"	1,57 g	75 %	71,61 %	Classe A	6 pouces
19	75 000	54 127	2,3	20"	12,5"	19"	7"	17,5"	19"	11"	2,25 g	76 %	72 %	Classe A	6 pouces
19i	75 000	54 127	2,3	20"	N/A	N/A	N/A	N/A	N/A	N/A	2,25 g	76 %	72 %	Classe A	6 pouces

	VITRE			DIMENSIONS			VENTILATEUR	
	Type	Dimensions	Surface en po ca	Hauteur (A/D)	Profondeur (C/D)	Largeur (B/E)	Type	PCM
15	Ceramique	16,5" X 9,24"	152	31,5"	21,625"	26"	Option - Vitesse variable et activé par la chaleur	150
19	Ceramique	16,5" X 9,24"	152	31,75"	24,375"	26"	Option - Vitesse variable et activé par la chaleur	150
19i	Ceramique	16,5" X 9,24"	152	21,75"/30,875"	25,3"/11,5-19"	25,1"/43"	Inclus - Vitesse variable et activé par la chaleur	150

POURQUOI CHOISIR UN FOYER OU UN GRIL AMBIANCE® ?

Ambiance® transforme une maison en foyer !

Les produits Ambiance® ajouteront élégance, tranquillité d'esprit et confort à l'âme de votre maisonnée.

Tous les produits Ambiance® sont soigneusement sélectionnés et conçus en pensant à votre demeure, pour enrichir les espaces de votre environnement où s'écrivent les pages d'histoire de votre famille. Notre passion pour la qualité et l'innovation sont perceptibles dans les détails et les fonctionnalités qui ajoutent un petit « je ne sais quoi » dans nos design Ambiance®.

Qui sont nos concepteurs ? Un réseau de plus de 300 membres spécialistes du foyer et du BBQ d'un océan à l'autre couvrant le Canada et les États-Unis. De l'Alaska au Québec et de la Floride à la Californie, ils savent ce qu'il faut pour réchauffer votre espace de vie. Ils utilisent leur expertise de terrain pour concevoir des produits de qualité et innovants pour votre foyer.

Qui peut vendre les produits Ambiance® ? Seules les boutiques sélectionnées sur des critères élevés, qui sont des professionnels locaux sont autorisés à vendre et installer les produits Ambiance®. Ils connaissent les réalités locales liées au code du bâtiment et fournissent une installation sécuritaire.

Ajoutez une étincelle d'Ambiance® à votre maison pour la transformer en foyer paisible et harmonieux.

*Ambiance®
au Cœur de votre foyer*

