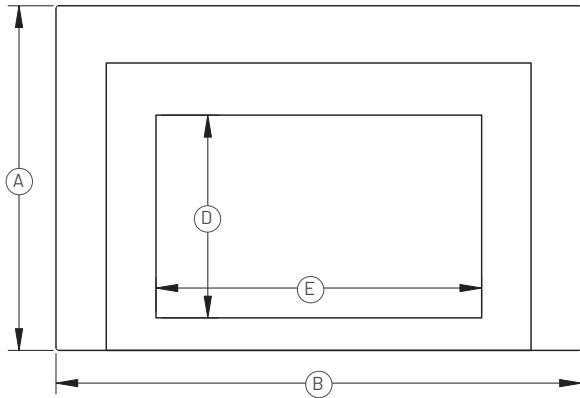
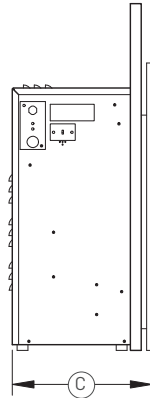




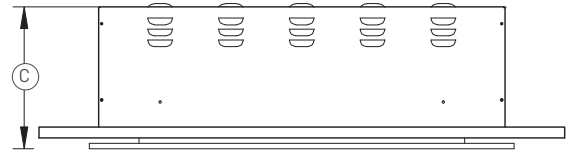
Modèles: **Ins-Amb-30, Ins-Amb-34**



Vue de face



Vue côté droit



Vue de haut

ÉNERGIE			CONSOMMATION ÉLECTRIQUE		TECHNOLOGIE DE LA FLAMME		ALIMENTATION ET CAPACITÉ DE CHAUFFAGE		
Voltage	Ampérage	Watts	Chauffage activé	Désactivé	Éclairage	Moteur rotatif	Branchement	Longueur fil	Superficie chauffage
120	12,5	1500 max	Max 1500 w / Min 750 w	13 watts	LED	1 à 5 watts	Côté gauche	76 pouces	Environ 400 pi ca

	VITRE			DIMENSIONS			VENTILATION EN OPTION	
	Type	Dimensions (DxE)	Surface en po ca	Hauteur (A)	Profondeur (C)	Largeur (B)	Type	PCM
30	Céramique	14,625" X 23,5"	344	19"	8,75"	29,375"	Vitesse variable	100
34	Céramique	18,625" X 27,625"	514	23,375"	8,75"	33,125"	Vitesse variable	100



Modèles: Ins-Amb-30, Ins-Amb-34

Ossature et dégagements

Les côtés et l'arrière doivent conserver 1" (25,4 mm) de dégagement à tout matériau.
Le dessus doit maintenir un dégagement de 3/8" (10mm) à n'importe quel matériel.

