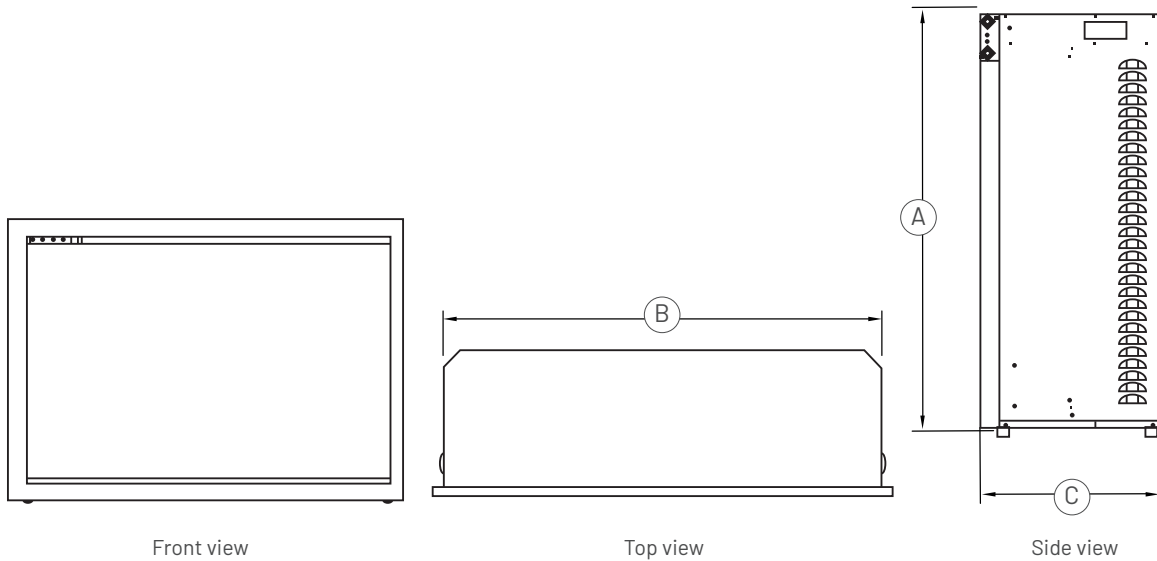




Modèles: Fp-36, Fp-42



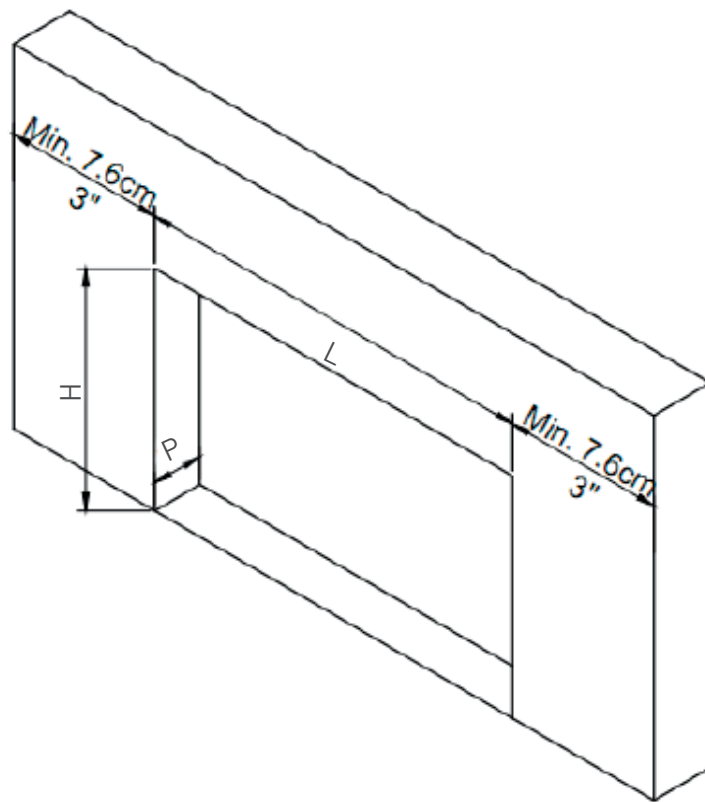
ÉNERGIE			ÉLÉMENT CHAUFFANT		TECHNOLOGIE DE LA FLAMME		CAPACITÉ DE CHAUFFAGE
Voltage	Ampérage	Watts	Activé	Désactivé	Éclairage	Moteur rotatif	Superficie chauffage en po ca
120	12,5	1200 max	Max 1200 w / Min 600 w	22 watts	LED	1 à 5 watts	500

	VITRE			DIMENSIONS			VENTILATEUR INCLUS	
	Type	Dimensions	Surface en po ca	Hauteur (A)	Profondeur (C)	Largeur (B)	Type	PCM
<b>FP-36</b>	Céramique	23,625" X 35,25"	832	21,25"	12,375"	37,125"	Activé par la chaleur	100
<b>FP-42</b>	Céramique	28,125" X 41,375"	1164	31,625"	13,75"	43,25"	Activé par la chaleur	100



Modèles: Fp-36, Fp-42

Ossature et dégagements



Ouverture murale minimale pour le foyer:

	L (")	P (")	H (")
<b>FP36</b>	38 1/8	13 3/8	27 11/32
<b>FP42</b>	44 1/4	14 3/4	31 3/4