

JC BORDELET

c r é a t e u r d ' h a r m o n i e

MANUEL D'INSTALLATION, D'ENTRETIEN ET D'UTILISATION DU FOYER CENTRAL TATIANA 997CPIV ET CNPIV (pivotante et fixe)



Testé et approuvé selon les normes ULC-S610 et UL 127 par :

Fabriqué par : BORDELET INDUSTRIE S.A.S. – Z.I. de Lhérat – 63310 RANDAN - FRANCE

Cet appareil est :



Le fabricant se réserve le droit de mettre à jour périodiquement ce manuel et il ne sera pas tenu responsable des problèmes, des préjudices ou des dommages résultant de l'utilisation ou de la mauvaise utilisation des informations contenues dans ce document.

L'installateur est tenu de lire attentivement ces consignes et remettre ce manuel au client pour des références ultérieures après l'installation.



MISE EN GARDE

L'installation et l'entretien de nos foyers à bois doivent être réalisés impérativement par des professionnels certifiés au Canada par le WETT (Wood Energy Technical Training), au Québec par l'APC (Association des Professionnels du Chauffage) ou aux États-Unis par le NFI (National Fireplace Institute®). Avant de commencer l'installation, l'installateur doit connaître les normes locales de construction et se renseigner auprès des pompiers au sujet des prescriptions en matière d'installation dans la zone. Pour l'installation du foyer et de sa cheminée un permis de construire pourrait être nécessaire. Le propriétaire doit consulter en outre la compagnie d'assurance auprès de laquelle il a souscrit une assurance habitation afin de vérifier de quelle manière cette nouvelle installation pourrait affecter sa couverture d'assurance. L'installateur doit lire attentivement et comprendre les consignes d'installation contenues dans ce manuel et les respecter à la lettre afin d'effectuer une installation du foyer et de sa cheminée dans les règles de l'art. Afin de protéger la peinture externe du foyer et de tous les accessoires nécessaires au montage du cheminée, JC Bordelet S.A.S. a fourni des gants spéciaux utilisables pendant l'installation pour éviter des marques et des salissures.

AVERTISSEMENT : Le non-respect des consignes d'installation de ce foyer pourrait causer un incendie pouvant provoquer la mort ou des lésions graves et/ou des dommages matériels importants.

ATTENTION : N'utilisez pas de matériaux différents de ceux qui sont fournis par le fabricant pendant l'installation car il pourrait y avoir des risques d'accident et leur emploi pourrait causer un incendie pouvant provoquer la mort ou des lésions graves et/ou des dommages matériels importants.

N'installez pas ce foyer dans une maison mobile parce qu'il n'est ni approuvé ni certifié pour ce genre d'installation.

AVERTISSEMENT : N'essayez pas de modifier ou d'altérer la construction du foyer ou ses composants. Toute modification ou changement de construction peut entraîner l'annulation de la garantie et de tous les certificats d'homologation de ce système. Dans ce cas, JC Bordelet S.A.S. ne sera pas tenu responsable pour toutes lésions ou dommages.

ATTENTION : Les informations figurant sur la plaque d'homologation fixée sur le foyer annulent et remplacent toute autre information publiée par d'autres médias (manuels d'instructions, catalogues, brochures, magazines et/ou sites Internet).

SOMMAIRE

1. RÉGLES DE SÉCURITÉ POUR L'UTILISATION DU FOYER	4
2. LE FOYER	6
2.1 INTRODUCTION	6
2.1.1 Pièces requises	6
2.2 INSTALLATION DU FOYER	6
2.2.1 Consolidation de l'emplacement platine porteuse et du support de fixation	6
Tableaux 1 Poids du foyer suspendu Tatiana 997	7
2.2.2 Installation de la plaque de foyer	7
2.2.3 Installation des prolongations, de la platine cache plafond et du foyer sur le support de fixation / raccordement de la cheminée	8
2.4.4 Installation de la cheminée	13
2.5 Installation en cas de dévoiement	14
2.2.6 Installation du collet de fixation anti-balancement	15
2.3 UTILISATION DU FOYER TATIANA	15
2.3.1 Combustibles.	15
2.2.2 Premiers allumages	16
2.3.3 Instructions d'allumage	16
2.3.4 Dangers du Créosote	18
2.3.5 Rechargement de bois	18
2.3.6 Air de combustion	19
2.3.7 Utilisation des bûches écologiques	19
2.3.8 Retour de fumées - Causes et Dépannage	19
2.4 ENTRETIEN DU FOYER TATIANA ET DE LA CHEMINÉE	20
2.4.1 Entretien du foyer et de la cheminée	20
2.4.2 Contrôles annuels et saisonniers	20
2.4.3 Entretien et nettoyage du foyer	21
2.4.4 Enlèvement des cendres	21
2.4.5 Instructions en cas d'incendie dans la cheminée	22
2.4.6 Liste des Pièces de rechange et air arrivée d'air de combustion.	22
2.5 GARANTIE	24

1. RÈGLES DE SÉCURITÉ POUR L'UTILISATION DU FOYER

Attention : Ce foyer a été conçu pour être utilisé avec un pare-feu toujours en place. Si le pare-feu n'est pas en place ou s'il est partiellement ouvert, les flammes et les étincelles pourraient s'échapper du foyer, causant ainsi des risques d'incendie et de la fumée pouvant provoquer la mort ou des lésions graves et/ou d'importants dommages au matériel.

1. Enseignez aux enfants les règles de sécurité du foyer et ne permettez pas aux enfants de moins de 8 ans de s'approcher du foyer.
2. N'utilisez pas le foyer dans les conditions suivantes :
 - 2.1 Arrêtez l'utilisation du foyer si le pare-feu est légèrement endommagé ou cassé.
 - 2.2. Dans le cas où une partie du conduit du foyer ou de fumées serait mal fixée ou ne fonctionnerait pas bien.
3. N'utilisez jamais de liquides inflammables pour allumer ou raviver le feu et gardez ces produits loin de toute source de chaleur. Avant l'allumage vérifiez qu'il n'y a pas de liquides inflammables, de gaz ou de fumées dans la pièce. .
4. Avant l'allumage, ouvrez complètement la clé à fumée en tournant la clé qui se trouve au-dessus du foyer sur le conduit de cheminée.
5. Quand il fait particulièrement froid, pré-réchauffez le conduit du foyer pour éviter un retour des fumées dans la pièce. Brûlez un papier de journal enroulé à l'intérieur du foyer vers le conduit du foyer pendant quelques minutes.
6. N'utilisez que la grille fabriquée par Jc Bordelet S.A.S pour faire un feu. Ne brûlez que la quantité de combustible acceptée (20 kg max soit 44 lbs). Ne surchargez pas votre foyer (feu violent). Si une partie du foyer ou du conduit du foyer devient rouge, cela signifie que le feu est trop violent. Fermez immédiatement le levier d'arrivée d'air de combustion du foyer jusqu'au refroidissement du système. La température élevée causée par la surchauffe peut endommager le foyer, le conduit de cheminée, la cheminée ainsi que les murs et les meubles inflammables à proximité.
7. Gardez toujours une couche d'au moins 2.54 cm (1") de cendres sur le fond du cendrier pour empêcher la déformation de la grille.
8. Pendant les premières utilisations du foyer (les deux premières fois en principe), faites des feux légers (5.5 kg max de bois soit 12 lbs) afin d'atteindre la parfaite polymérisation de la peinture du foyer et du conduit de cheminée.
9. Lors des premiers feux il est possible que vous sentiez des odeurs et une légère fumée peut se dégager de la peinture de protection et de la graisse qui protègent certaines parties. Ouvrez la fenêtre pour faire évacuer immédiatement ces fumées.
11. Des bruits d'expansion et de contraction pendant le cycle de chauffage et de refroidissement sont des phénomènes normaux.
12. Lorsque la cheminée est à plein régime et chaude ne touchez pas la clé à fumées.
13. Lorsque le feu est bien éteint et le foyer, le conduit du foyer et les braises sont refroidis, fermez la clé à fumée jusqu'au prochain allumage.
14. Lors du nettoyage du foyer attendez toujours 24 heures avant l'enlèvement des cendres avec un aspirateur à cendres (type Charlescraft bad Ash 2). Ensuite videz les cendres dans un conteneur métallique avec couvercle étanche. Le conteneur de cendres fermé doit être placé sur un sol non combustible ou par terre à l'extérieur, dans l'attente de l'élimination finale. Si les cendres sont éliminées par enterrement ou par épandage, elles doivent être gardées dans un conteneur fermé jusqu'au refroidissement total de toutes les braises.

ATTENTION : N'utilisez jamais d'essence, de combustible pour lanternes, de kérosène, de produits volatiles, d'huile usagée ou n'importe quel autre combustible liquide pour allumer ou rallumer un feu dans ce foyer, car ils pourraient causer une explosion ou un incendie pouvant provoquer la mort ou des lésions graves et/ou des dommages matériels importants. Gardez toujours tous ces liquides dans des conteneurs métalliques étanches et dans une pièce ventilée non adjacente à la pièce ou le foyer est installé. Gardez toujours tous les autres matériaux combustibles éloignés dans un rayon d'au moins 1,2 m (48") du foyer.

ATTENTION : Lorsque le foyer est en fonction évitez tout contact car cela provoquerait des brûlures irréversibles pouvant provoquer la mort ou des lésions graves.

Avertissement : Ne laissez jamais sans surveillance des enfants et des bébés lorsqu'il y a un feu allumé dans le foyer. La température des surfaces en métal et des vitres peut souvent atteindre 100 °C (212 °F) ce qui pourrait provoquer de graves brûlures.

Avertissement : N'allumez jamais un feu de bois directement sur la plaque de foyer ou par terre. Utilisez toujours la grille fournie avec le foyer pour faire du feu. Ne brûlez que la quantité de combustible acceptée (11 kg max soit 24 lbs).

Avertissement : N'utilisez pas ce foyer comme un insert ou tout autre appareil qui n'est pas spécifié pour être utilisé avec ce foyer.

Avertissement : Pour un bon fonctionnement ce foyer nécessite de l'air de combustion. Vérifiez toujours qu'il y a suffisamment d'air de combustion pendant son fonctionnement.

2. LE FOYER

2.1 INTRODUCTION

Le foyer TATIANA 997 est un appareil à efficacité énergétique et génératrice de chaleur. Il vous fournira un plaisir et un confort durables pourvu qu'il soit installé, entretenu et mis en service correctement.

1- Avant de commencer le montage du foyer, vérifiez les normes de construction locales et obtenez les permis nécessaires des autorités locales. Installez le foyer seulement comme il est décrit dans ce manuel et n'utilisez que les pièces fournies par JC Bordelet S.A.S.

Ce foyer ne doit servir que comme une source de chaleur supplémentaire. Une source de chaleur permanente et suffisante doit être déjà installée dans votre habitation. Le fabricant ne sera pas tenu responsable pour les frais supplémentaires de chauffage associés à l'utilisation de cette source de chaleur additionnelle. Nous vous recommandons d'acheter ce produit chez un fournisseur capable de réaliser l'installation et de vous donner des conseils d'entretien.

2- Pour l'installateur : veuillez lire attentivement ces consignes et remettez ce manuel au client pour des références ultérieures après l'installation.

2.1.1 Pièces requises

1 – Le foyer TATIANA 997 central est fourni avec des prolongations si nécessaires, une platine porteuse et un support de fixation pour connecter et fixer la cheminée, la ou les prolongations et le foyer.

2 - Une cheminée isolée à haute température de 254mm (10") avec toutes les rallonges et tous les accessoires d'installation certifiés selon les standards ULC S-610 (Installations Canadiennes) et UL 103HT (Installations Américaines).

3 - Pièces associées selon ces consignes d'installation.

2.2 INSTALLATION DU FOYER

2.2.1 Consolidation de l'emplacement du platine porteuse et du support de fixation / raccordement de la cheminée:

1. Avant de commencer l'installation, reportez-vous au tableau 1 pour les poids de la platine porteuse, du support de fixation/raccordement à la cheminée, le poids total de la cheminée, du conduit de fumées, du foyer et de ses composants.
2. Déterminez l'emplacement exact de la platine porteuse et du support de fixation/raccordement à la cheminée sur le plafond de façon à ce que le foyer suspendu soit parfaitement positionné et centré au panneau de protection thermique. La partie inférieure du foyer doit être placée à 450 mm au-dessus du sol fini, une fois l'installation terminée.
3. Multipliez par deux le poids total de tous les composants (platine porteuse, support de fixation/raccordement à la cheminée, la cheminée, le conduit de fumées et le foyer) afin d'obtenir 200% de facteur de sécurité structurelle autour de l'emplacement de l'installation.

TABLEAU 1 : POIDS DU FOYER SUSPENDU TATIANA 997 (approx.) (avec par ex. Cheminée SECURE-TEMP ASHT + 10'' épaisseur de la paroi 25 mm (1'')) (hauteur de l'installation du sol au plafond : Min. 2.43 m (8') – Max. 4m (13'-1 1/2''))

Poids du foyer	Support de fixation et platine porteuse	Longueur et poids des prolongations	Longueur et poids de la cheminée (13,35 kg/m - 26,7 lbs/yd. – 8,9 lbs/ft)	Poids total approximatif du foyer installé
115 kg (253 lbs)	56,5 kg (124 lbs)	0- Min. hauteur	4.6m à 4,9m (15' à 17') Max. 68.8 kg (151 lbs)	240,3kg (529 lbs)
115 kg (253 lbs)	56,5 kg (124 lbs)	750mm(29,5'') 50,3 kg (110 lbs)	10 m (33'') 133,5 kg (294 lbs)	355,3 kg (782 lbs)
115 kg (253 lbs)	56,5 kg (124 lbs)	4 m de hauteur. Longueur de la prolongation 1,56m (61.5'') 104 kg (230 lbs)	15 m (50 Ft) 202,3 kg (445 lbs)	477,8kg (1051 lbs)

2.2.2 INSTALLATION DE LA PLAQUE DE FOYER :

1. Enlevez du sol tout matériau combustible (par ex. tapis, linoléum, ...) se trouvant sous l'emplacement du foyer suspendu.
2. Au centre de l'emplacement choisi pour le foyer, installez, au niveau du sol fini, une plaque de foyer semi-circulaire de 1 253 mm (soit 49 5/16'') de profondeur sur la base d'un rayon de 998 mm (soit 39 9/32'') : une plaque de métal si elle se trouve au-dessus d'un matériau combustible ou un matériau non combustible approuvé, tel que carrelage en céramique, pierre, maçonnerie ou béton au même niveau du sol. Ceci est conforme aux normes applicables lorsque la partie inférieure du foyer est surélevé d'au moins 203 mm (8'') au-dessus de la partie supérieure de la plaque de foyer.

Diam. 1996 mm (78 19/32'')



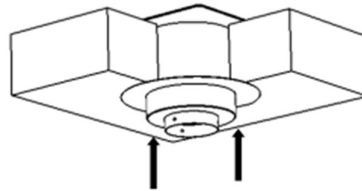
Plaque de foyer/Hearth extension

2.2.3 Installation des prolongations, de la platine cache plafond et du foyer sur le support de fixation / raccordement de la cheminée:

1. Vérifiez que la structure soit suffisamment renforcée comme détaillé au paragraphe 2.2.1. Installez la platine porteuse et le support de fixation / raccordement cheminée au-dessus ou au dessous du plafond (voir page 11) en vérifiant qu'ils soient parfaitement placés et alignés, de façon à ce que une fois l'installation terminée le foyer soit placé 450mm

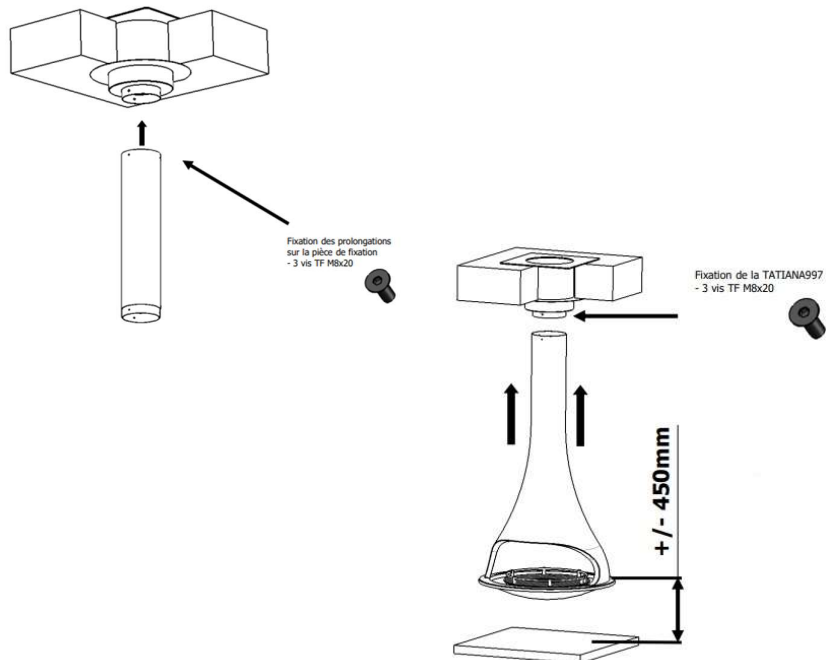


2. Installez ensuite la platine cache plafond autour du support de fixation.

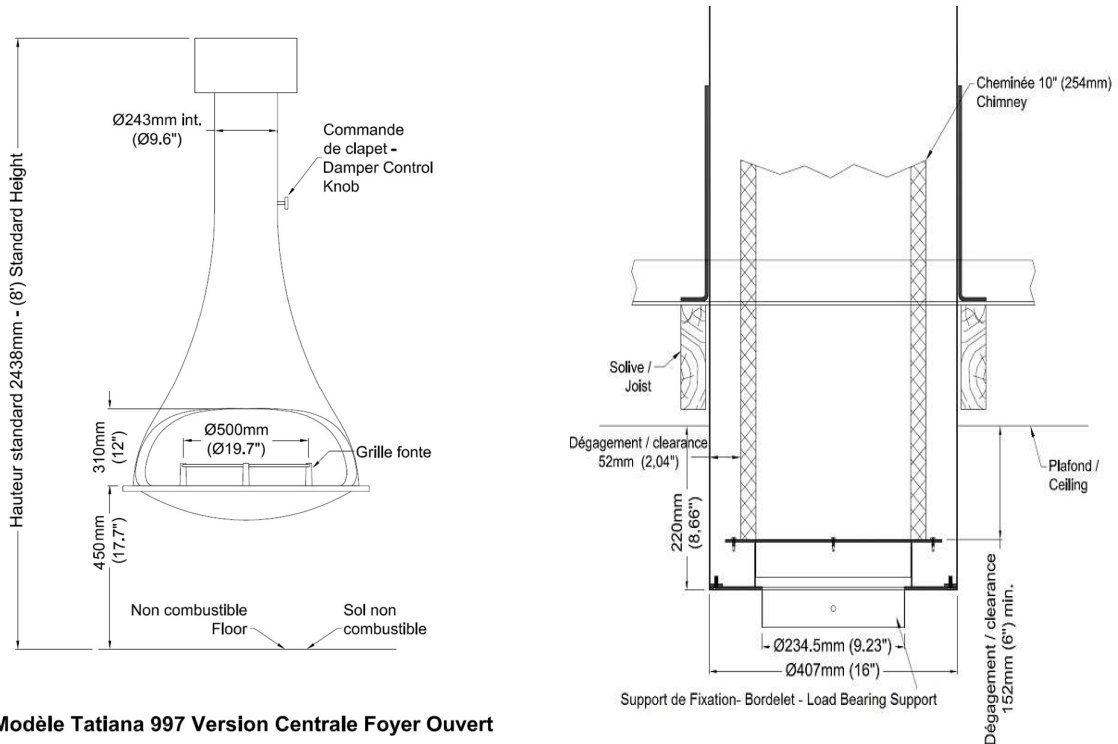


3. Pour les hauteurs sous plafond supérieures, installez les prolongations sur le support de fixation.

4. Fixez le foyer sur la prolongation en respectant la distance de 450 mm du sol fini à la partie inférieure du foyer. Vérifiez que toutes les fixations soient bien serrées.



Vue du foyer central Tatiana

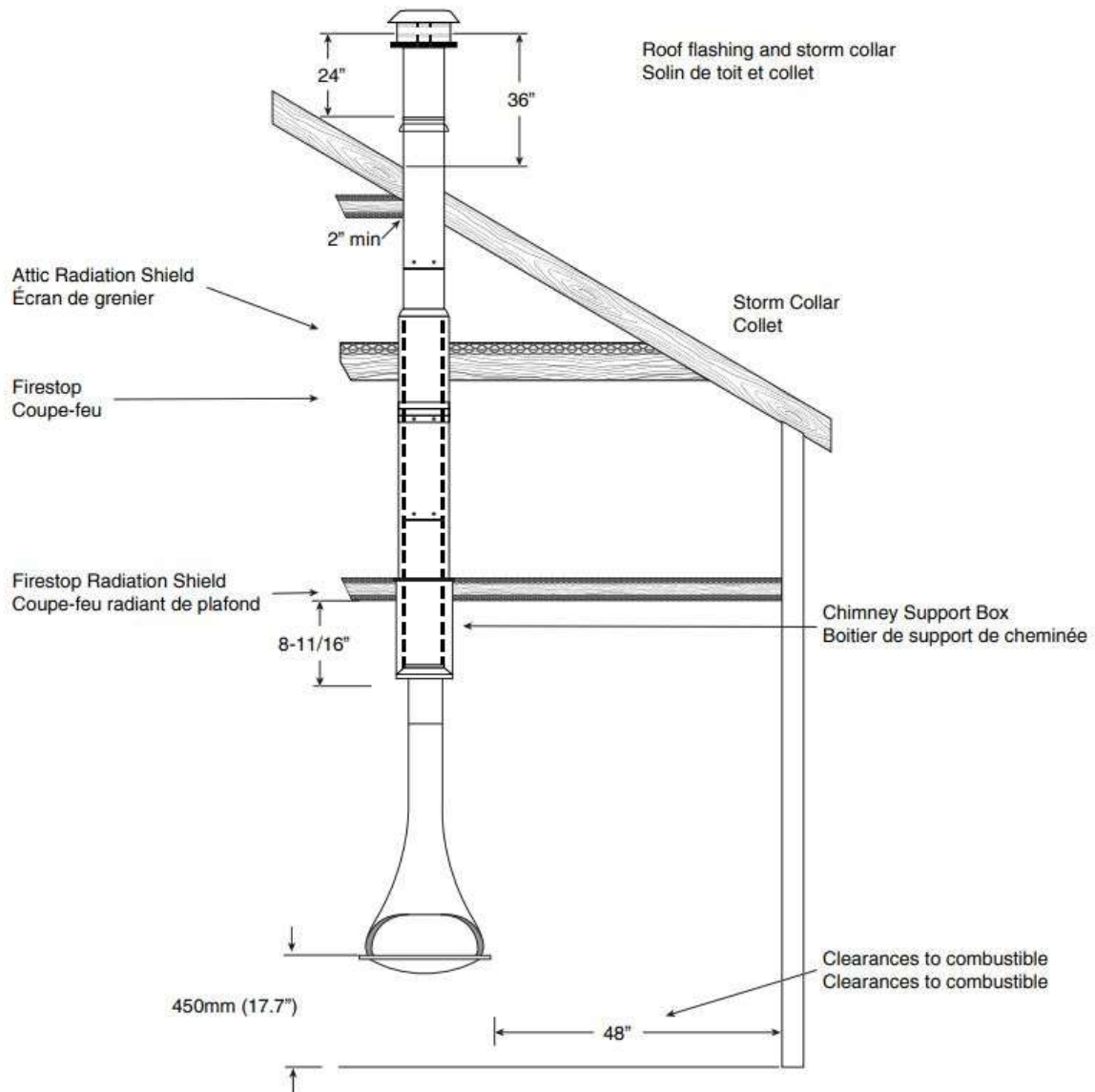


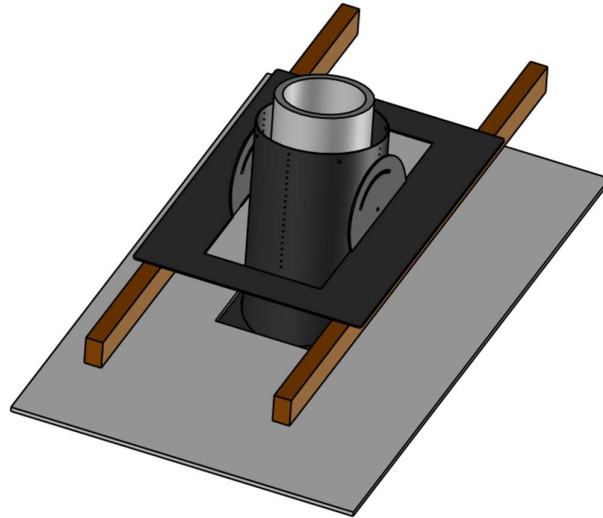
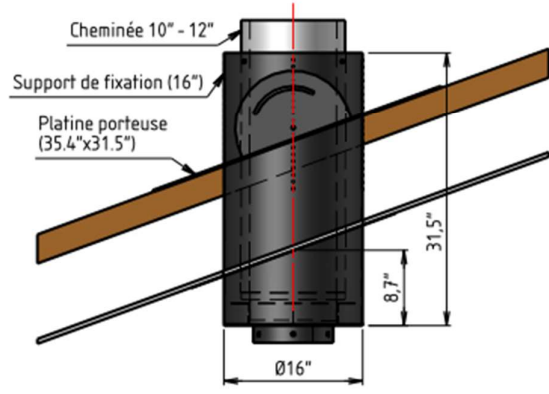
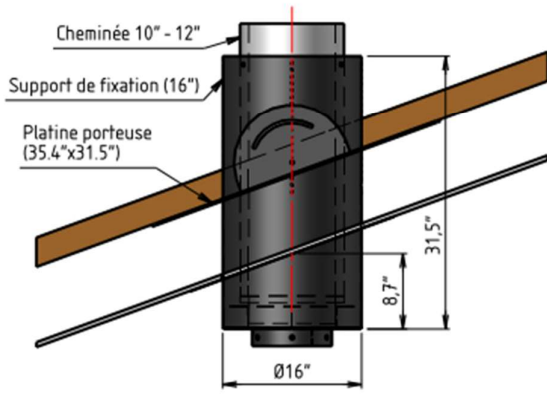
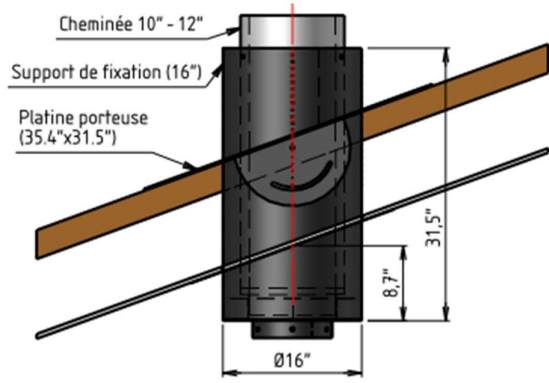
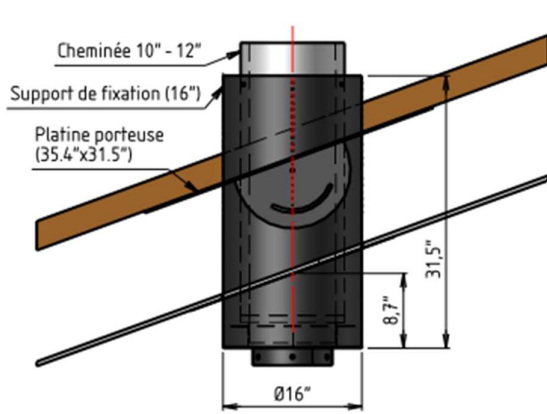
Modèle Tatiana 997 Version Centrale Foyer Ouvert

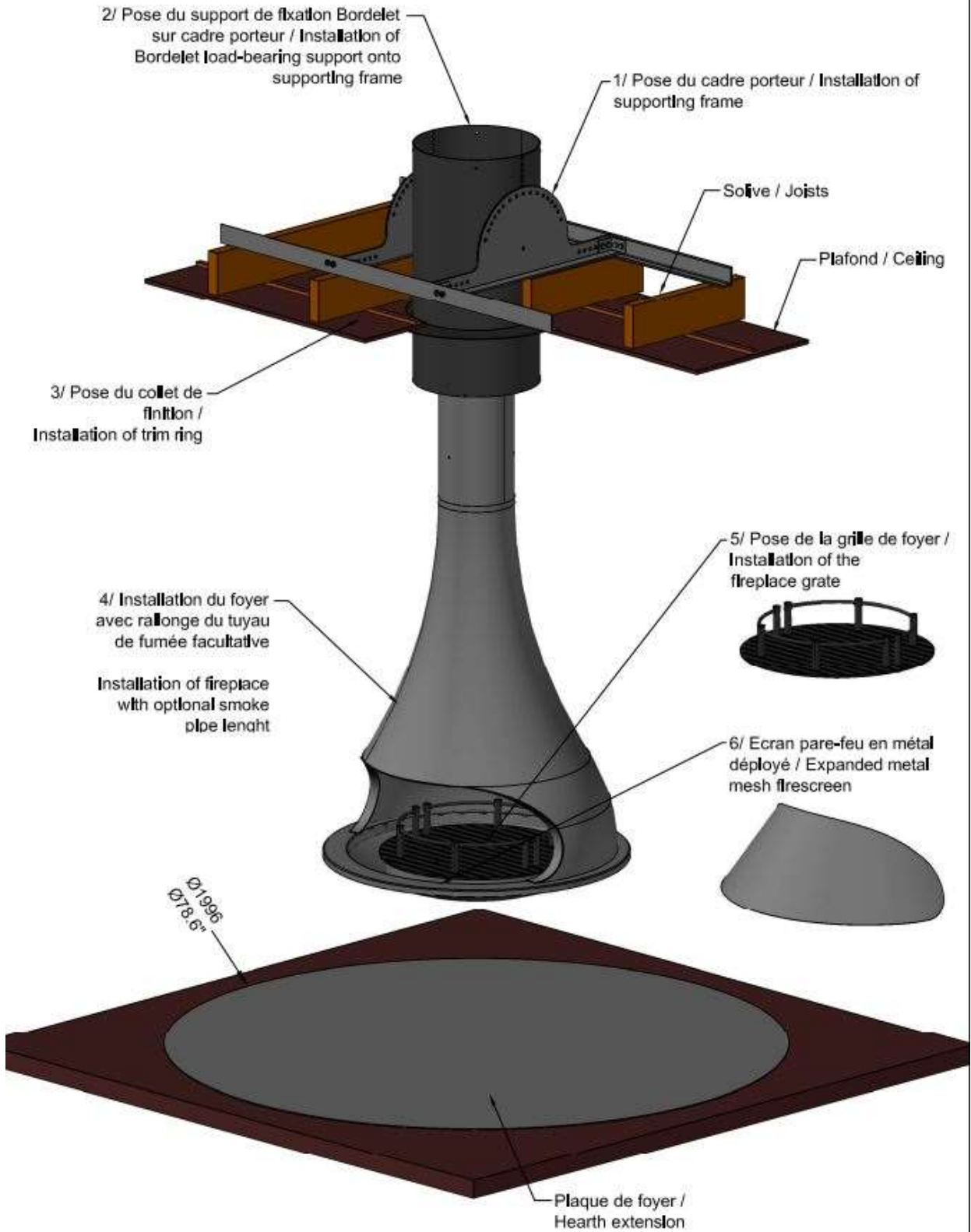
Tatiana Model 997 Opened Central-Mounted Fireplace

Attention : Le foyer Tatiana 997 central doit garder une distance de sécurité minimum de 1,20m (48") 360° autour du foyer par rapport à tous matériaux combustibles. Pour la prolongation simple paroi du foyer, la distance de sécurité minimum doit être de 45 cm (18") autour de tous matériaux combustibles. Une distance de sécurité de 22 cm (8 11/16") doit être respectée entre le support de fixation et la prolongation. Dans le cas de plafonds inclinés ; réglez la hauteur du support de fixation en conséquence.

Dans le cas de l'installation d'une Tatiana 997 fixe (non pivotante), la distance de sécurité minimum à respecter par rapport à tous matériaux combustibles est de 70 cm (27") sur les côtés et l'arrière de l'appareil.







2.2.4 INSTALLATION DE LA CHEMINÉE :

1. Pour obtenir des performances optimales, la hauteur minimum de la cheminée à partir de la chambre de combustion jusqu'au faîtage doit être comprise entre 4,6 m (15') et 5,2 m (17'). Une hauteur plus élevée augmentera le tirage et diminuera la production de fumée. Dans le cas d'une installation d'une cheminée de hauteur minimum, les conditions de fonctionnement doivent être optimales : respect des 45 cm de longueur de conduit (18") avant tout dévoiement et respect total des consignes d'installation du fabricant de cheminée. Un seul dévoiement est autorisé dans la limite de deux coudes de 45° (obligation d'une connection droite entre les 2 coudes).

Cheminées de 10" approuvés par la norme CAN/ULC-S610-M87 (Installations Canadiennes) :

Security Chimneys International	SELKIRK	Simpson DuraVent
Secure Temp ASHT + 254mm (10") - (Ext. Dia. 305mm (12"))	Ultimate Plus 254mm (10") (Ext. Dia. 305mm(12"))	Dura Tech DTC 254mm (10") (Ext. Dia. 305mm(12"))

Cheminées de 10" approuvés par la norme UL-103HT (Installations Américaines) :

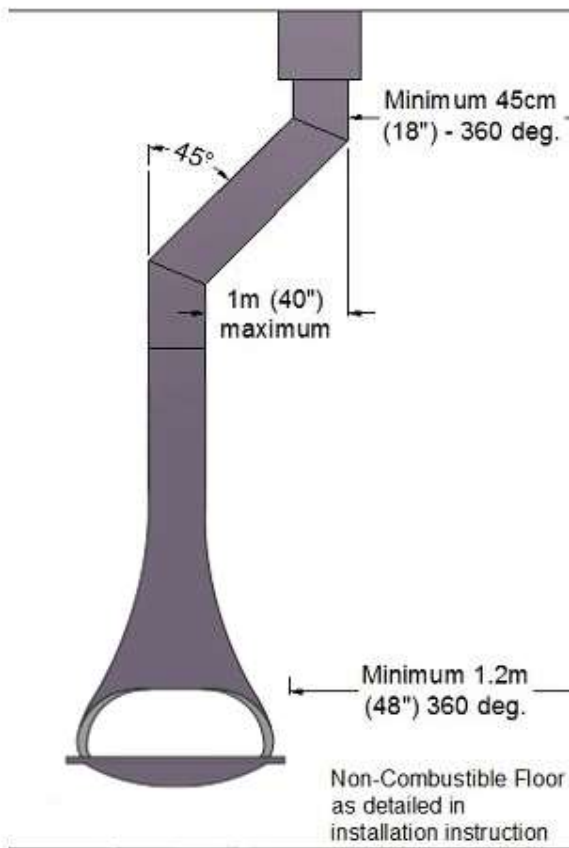
Industrial Chimney Company.	Security Chimneys International	SELKIRK
RIS 254mm(10") (Ext. Dia. 311mm(12 ¼))	Secure Temp ASHT + 254mm(10") (Ext. Dia. 305mm(12"))	Ultimate Plus 254mm (10") (Ext. Dia. 305mm(12"))

REMARQUE : Sous NFPA 211, toute cheminée utilisée pour un appareil à combustible solide doit être conforme à la norme UL 103HT.

ATTENTION : L'installateur doit suivre à la lettre les instructions d'installation du fabricant de cheminée. Le non-respect de ces instructions peut provoquer un incendie pouvant entraîner des pertes de vie ou des blessures graves et/ou des dégâts importants.

AVERTISSEMENT : Une cheminée consacrée à un foyer ne doit pas servir un autre appareil. Le cheminée doit dépasser d'au moins 915mm (3') du toit et doit être plus haute de 0,6 m (2') par rapport à toute toiture, mur ou bâtiment adjacent dans un rayon de 3m (10'). La hauteur maximum d'une cheminée au-dessus du toit est de 1,5 m (5 ft). La cheminée ne doit pas comporter plus d'un dévoiement dans la limite de deux coudes de 45° autorisés (obligation d'une connection droite entre les 2 coudes).

2.2.5 Installation typique avec dévoiement :



ATTENTION :

La distance de sécurité entre la rallonge de conduit JC Bordelet et tout matériau combustible ne doit pas être inférieure à 45 cm (18").

La distance entre tout dévoiement et le plafond ne doit pas être inférieure à 45 cm (18").

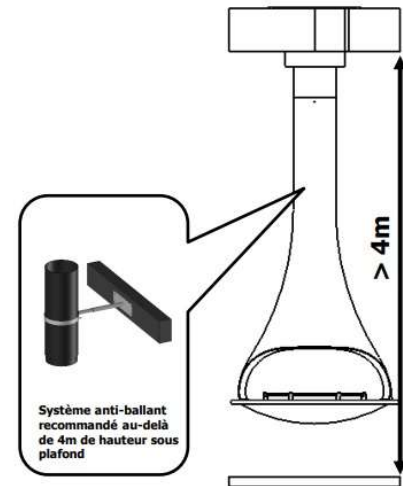
La distance du foyer central JC Bordelet et de tout matériau combustible doit être de 1.2 m (48") minimum, à 360) autour du foyer.

Un seul dévoiement est autorisé dans la limite de deux coudes de 45° (obligation d'une connection droite entre les 2 coudes).

2.2.6 Installation du collet de fixation anti-balancement

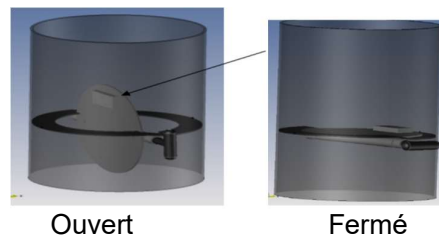
ATTENTION :

Dans le cas de l'installation du foyer avec une hauteur sous plafond de 4m (13'), un collet de fixation anti-balancement est nécessaire. Il doit être installé entre 1.83 m (6') et 2.13 m (7') pour stabiliser et éviter tout risque de balancement qui pourrait, avec le temps, desserrer les attaches et fragiliser les rallonges de conduit et le support de fixation.



2.3 Utilisation du foyer Tatiana

Avant l'utilisation du foyer, il est important d'ouvrir la clé à fumée (comme indiqué à gauche). Lorsque le feu est éteint et que le foyer est froid (vérifiez avec votre main), fermez la clé à fumée (comme à droite).



2.3.1 Combustibles

Avant la phase d'allumage du foyer, vérifiez que la clé à fumée soit bien complètement ouverte. Le foyer fonctionnera parfaitement si il est alimenté avec du bois cordé sec. Il est préférable d'utiliser du bois dur plutôt que du bois tendre car le contenu en énergie du bois dépend de sa densité. Sélectionnez donc un bois ayant séché couvert et à l'air libre pendant au moins deux ans avec une humidité de 15% maximum. Les bois secs prolongeront la durabilité du feu et diminueront la fréquence de charge. Nous recommandons les bois secs suivants : érable, chêne, pacanier, hêtre, cerisier et pommier. Nous recommandons aussi les bois blancs suivants, même s'ils brûlent plus rapidement : frêne, bouleau, cèdre, orme, ciguë, pin, peuplier, tilleul. Les bois trop humides ou verts ne sont pas recommandés car ils ont, d'une part, un pouvoir calorifique moins performant et sont donc difficiles à brûler, et d'autre part ils créent plus de créosote et de goudronnage dans la cheminée.

Avertissement : Afin de prévenir des dommages sur le foyer et sur la cheminée, ne l'alimentez pas avec des bouts de papier ou des ordures, des copeaux ou des granulés, de la sciure, du bois traité, du bois peint, des bois créosotés ou traités avec des produits chimiques, des papiers ou des cartons, des matériaux de construction tels que du bois aggloméré, contreplaqué, du bois de

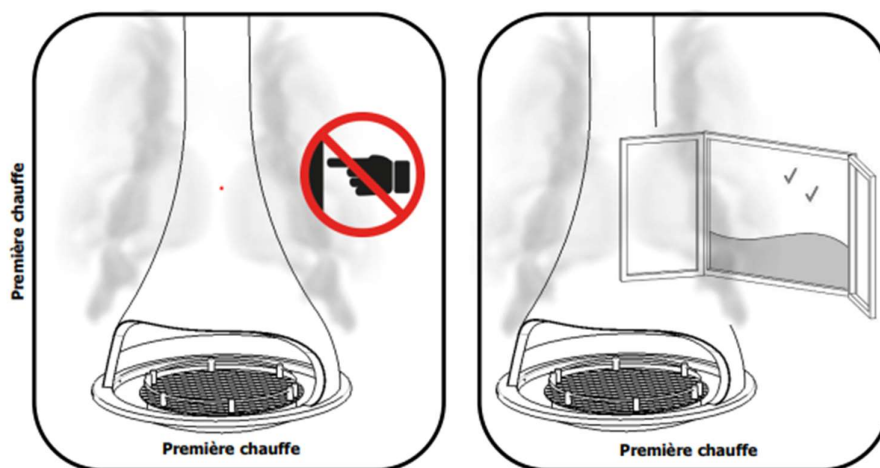
charpente ou du bois flottant provenant de l'océan contenant du sel ou d'autres produits chimiques qui pourrait corroder les pièces métalliques du foyer et de la cheminée.

Attention : Ne brûlez pas de charbon car le charbon incandescent risque de créer de l'oxyde de carbone pouvant provoquer des troubles graves ou même la mort de tout être vivant. Le soufre dans le charbon peut aussi corroder le foyer et la cheminée.

Avertissement : Positionnez les bûches sur la grille de foyer pour permettre un flux d'air de combustion adéquat et empêcher des dommages sur le pare-feu. Ne dépassez pas la masse de bois admise (Max 11 kg soit 24 lbs de bois) pour éviter tout risque de surchauffe, qui pourrait causer des dangers, des dommages permanents sur le foyer ou bien s'il y a de la créosote un incendie pouvant provoquer la destruction de la cheminée et endommager la structure.

2.3.2 Premiers allumages

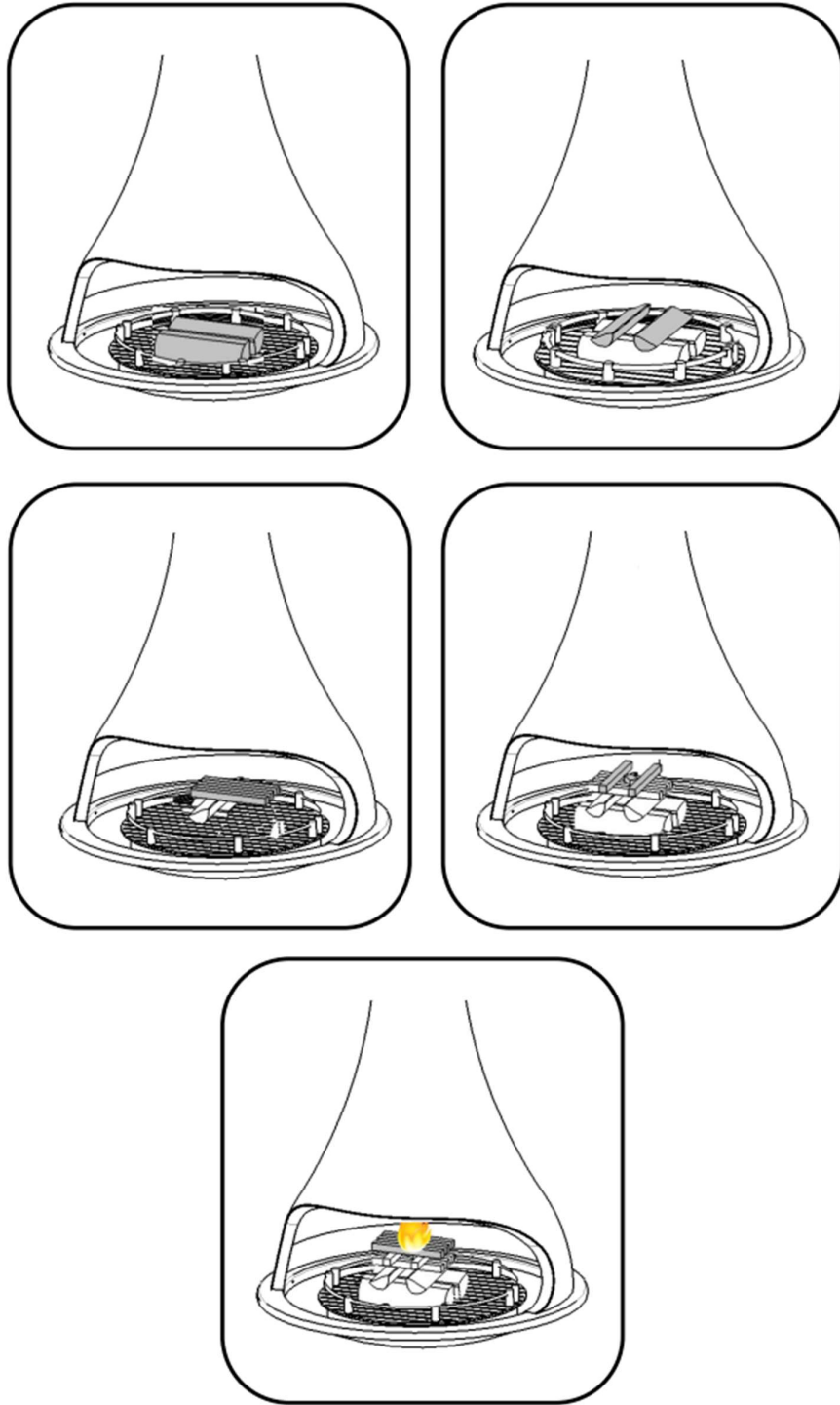
La peinture fraîche sur le foyer doit être polymérisée afin de préserver sa finition et sa qualité. Pendant les 40 premières heures d'utilisation, brûlez tout d'abord une petite quantité de bois dans le foyer (max. 5.5 kg, soit 12 lbs) et ne faites pas de feu à plein régime pendant cette période. Toujours allumer votre feu comme indiqué au paragraphe 2.3.3 plus bas. Même avec un feu léger, une odeur forte de brûlé et de fumée peut se dégager dans la pièce où le foyer est installé. Il est donc recommandé d'aérer la pièce où se trouve le foyer. Au-delà des 40 heures initiales d'utilisation ou une fois que l'odeur de brûlé ou de fumée a disparue, augmentez graduellement la quantité de bois (11 kgs / 24 lbs maximum) afin de polymériser lentement la peinture sur le foyer.



2.3.3 Instructions d'allumage

Pour allumer un feu, enlevez le pare-feu tout en vérifiant que les cendres aient refroidies pendant les 24 dernières heures. Nettoyez ensuite les cendres excédantes en laissant une couche de 2,5 cm minimum (1") afin de protéger la grille, ouvrez la clé à fumées. L'allumage de l'appareil doit être réalisé suivant le procédé d'allumage inversé décrit ci-dessous. Cela permet une montée en température progressive de l'appareil et des conduits et un amorçage du tirage facilité. En plus de cela, ce principe est plus écologique qu'un démarrage traditionnel car il réduit la pollution due aux gaz de combustion (dans l'allumage traditionnel, ces gaz s'échappent des grosses bûches dans un foyer encore froid qui ne permet pas de les brûler). Disposez les bûches de façon à ce que l'air passe au-dessous ; cela permettra au feu de s'allumer facilement. Une fois que les petits bois sont bien allumés, réinstaller le pare-feu à l'aide du gant. Une fois que les petits bois se sont transformés en un bon lit de braise et avant de recharger en bois, utilisez le gant pour enlever soigneusement le pare-feu, disposez du bois sec au-dessus des braises et réinstallez le pare-feu à l'aide du gant toujours. Toujours charger le bois au-dessus de la grille pour permettre un flux d'air

primaire suffisant et empêcher l'endommagement du pare-feu. Disposez toujours les bûches au-dessus de la grille. Le foyer brûlera correctement avec 3 / 4 bûches (Max. 11 kg, soit 24 lbs) distancées de 1 à 2 pouces pour permettre à l'air de combustion de passer au-dessous et autour des bûches.



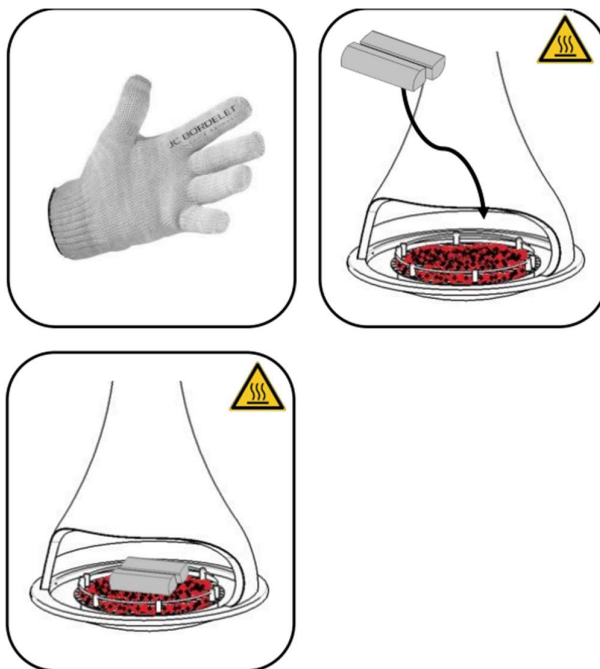
2.3.4 Dangers de la Créosote

Lorsque le bois brûle lentement ou s'il n'est pas parfaitement sec, il produira du goudron et d'autres vapeurs organiques qui combinés à l'humidité produisent la créosote. La vapeur de créosote se condense dans une cheminée froide. Il en résulte une accumulation de créosote à l'intérieur du conduit avec un résidu très inflammable. Lorsqu'elle s'enflamme, la créosote forme un feu extrêmement ardent et dangereux qui peut endommager toute l'installation, voire provoquer un incendie dans la maison. Au moins une fois par semaine il est conseillé de faire un feu vif plutôt qu'un feu couvant. Ceci vous permettra de garder le conduit de fumées propre ; et aussi plus important il diminuera le risque d'incendie dans le foyer.

Avertissement : Pendant la période hivernale la cheminée doit être inspectée au moins deux fois afin de vérifier que la créosote ou la suie n'ont pas dépassé la limite de sécurité de 3 mm (1/8"). Si l'accumulation de créosote ou de suie dépasse 3 mm (1/8"), ramenez immédiatement la cheminée pour réduire le risque d'incendie.

2.3.5 Rechargement de bois

Dès que le bois s'est consommé partiellement et qu'il y a un bon lit de braise, chargez à nouveau du bois, si nécessaire. Enlevez le pare-feu en utilisant le gant et rechargez le foyer avec du bois. Le foyer TATIANA 997 fonctionnera mieux si l'on garde un lit de braises chaud et épais sur le fond du foyer et si l'on ajoute 3 grandes bûches ou 4 bûches moyennes (Max. 11 kg, soit 24 lbs). L'efficacité de la combustion est directement liée à un bon lit de braises ardentes et aux températures élevées dans le foyer. Il est préférable que le foyer et la cheminée atteignent la température de fonctionnement optimale le plus vite possible. Afin d'améliorer l'efficacité de la combustion et pour réduire la quantité de créosote qui s'accumule un petit feu intense est préférable à grand feu couvant. Les meilleures performances seront atteintes en ajoutant du bois à un bon lit de braises afin d'atteindre une combustion vive. Utilisez un tisonnier pour créer un canal d'air dans les braises sous le bois ; cela permettra à l'air de combustion de passer au-dessous du bois pour un feu plus efficace. Ceci produira moins de créosote en apportant davantage d'efficacité et un feu plus durable.



2.3.6 Air de combustion

D'habitude dans les foyers ouverts il n'y a pas de registre d'air de combustion pour faire rentrer un flux d'air dans le foyer. La principale source d'air de combustion provient de l'ouverture du foyer. Lorsque le foyer n'est pas utilisé, la clé à fumée doit être fermée afin de réduire au minimum la perte d'air dans la cheminée.

2.3.7 Utilisation des bûches écologiques

Les bûches écologiques réalisées avec 100 % de résidus de bois ne représentent pas une menace pour votre foyer. Cependant il faut les utiliser avec précaution. Les bûches écologiques relâchent typiquement une quantité plus grande de chaleur dans un laps de temps réduit. Il n'est donc pas possible de mettre une grande quantité de ces bûches dans le foyer. Une bûche écologique de 1,37 Kg (soit 3 lbs) produit 2,25 kW/heure (7,700 btu/hr) en trois heures et par conséquent le foyer TATIANA 997 peut brûler un maximum de sept (7) bûches (9,5 kg max soit 21 lbs) simultanément.

ATTENTION : N'utilisez que des bûches écologiques conformes aux consignes indiquées dans la norme ULC/ORD-C127-M1990, Bûches Composites. Avant leur utilisation veuillez lire attentivement les avertissements et consignes indiquées sur l'emballage. Ne touchez pas et ne remuez pas la position des bûches lorsqu'elles brûlent. Brûler plus de sept (7) bûches à la fois (9,5 kg max. soit 21 lbs) peut surchauffer et endommager le foyer TATIANA et sa cheminée.

2.3.8 Retour de fumées - Causes et Dépannage

Votre foyer a été conçu et testé pour ne pas engendrer de retour de fumées. Parfois pendant l'allumage et jusqu'au moment où la cheminée se réchauffe, une faible quantité de fumée pourrait être produite, mais cela ne doit pas continuer. Si de la fumée continue à se dégager du foyer, les causes pourraient être les suivantes :

A. Pression d'air négative dans la maison : Pendant le feu, de l'air est nécessaire pour assurer la combustion et l'évacuation des gaz et des fumées dans la cheminée. En cas de manque d'approvisionnement en air de combustion dans la maison, le foyer produira de la fumée. Pour créer temporairement un apport d'air de combustion, ouvrez une fenêtre dans la pièce. Si cette opération élimine la fumée, cela signifie que la maison présente une pression négative et ce problème peut être corrigé en installant une arrivée d'air extérieure. Appelez un professionnel pour l'installation d'une arrivée d'air extérieure de 100 mm (4") de diamètre avec une longueur maximale de 4 m (13'-1/8"). Si une longueur supérieure est nécessaire installez une gaine de 155 mm (6") de diamètre avec une longueur maximum de 6 m (20'). Dans les zones fréquemment enneigées, l'arrivée d'air doit être installée à 30 cm (12") au-dessus du niveau maximum de neige ou à 1.2 m (48") minimum du sol. Elle doit aussi être installée à l'abri de vents violents. Placez la sortie d'arrivée d'air dans la pièce ou le foyer est installé ou dans une pièce communicante adjacente selon ANSI Z 223.1/NFPA 54.

Avertissement : L'arrivée d'air extérieure ne doit pas provenir d'un grenier, d'un garage, d'un parking couvert, d'un sous-sol, d'un caisson de cheminée ou se trouver à moins de 3 m (10') d'un compteur à gaz, d'un réservoir de combustible / propane ou de tout autre dispositif qui pourrait émettre des fumées ou des gaz, tel que l'échappement d'un véhicule.

B. Ventilateurs en marche : (par ex. : hotte de cuisine, aspirateur de salle de bain, sèche linge). Ces ventilateurs aspirent l'air vers l'extérieur et ils peuvent causer une pression négative dans la maison. Arrêtez tous les ventilateurs lorsque le foyer est en marche.

C. Bois mouillé : Le bois mouillé ou goudronné ne brûle pas correctement et produit de la fumée lorsqu'il brûle.

D. Cheminée sale ou obstruée : Vérifiez que la cheminée est libre de toute obstruction et propre.

E. Cheminée trop courte : La cheminée doit dépasser d'au moins 915 mm (3') du plafond et doit être plus haut de 0,6 m (2') par rapport à tout plafond ou mur dans un rayon de 3 m (10'). Dans le cas d'une installation avec un dévoiement, seulement 2 coudes à 45° sont autorisés. La hauteur minimum de la cheminée doit être comprise entre 4,6 m (15') et 5,2 m (17'). Une hauteur plus élevée augmentera le tirage et diminuera la production de fumée. Dans le cas de l'installation d'une cheminée de hauteur minimum, les conditions de fonctionnement doivent être optimales : hauteur minimum de cheminée de 45 cm (18") avant tout dévoiement et respect total des consignes d'installation du fabricant de cheminées.

F. Faible tirage de la cheminée: Avec un tirage correct de la cheminée et sans feu, il doit y avoir un tirage suffisant pour évacuer la fumée d'une cigarette introduite dans le foyer. D'autre part dans des zones où la température extérieure peut chuter jusqu'à -18 °C (0 °F) ou moins, l'installation d'une cheminée extérieure non isolée pourrait provoquer des problèmes de fonctionnement tels que : difficulté d'allumage, courant descendant et inversion de flux, retour de fumées, faible tirage, condensation excessive des fumées et des gaz et accumulation rapide de crésote. Pour éviter ces problèmes isolez correctement la cheminée si elle est installée à l'extérieur. Si des problèmes de tirage causés par une température très basse demeurent, même avec une isolation adéquate autour de la cheminée, nous vous conseillons de préchauffer la cheminée en gardant un papier de journal allumé à l'intérieur du foyer. Attendez d'avoir atteint un tirage suffisant et ensuite allumez le foyer.

2.4 ENTRETIEN DU FOYER TATIANA ET DE LA CHEMINÉE

2.4.1 Entretien du foyer et de la cheminée

Une inspection régulière de la cheminée et un entretien avant et pendant la période hivernale associés à un fonctionnement correct éviteront des incendies.

2.4.2 Contrôles annuel et saisonnier

1. Avant l'arrivée de l'hiver demandez à un installateur autorisé ou à un ramoneur de vérifier que l'intérieur et l'extérieur du foyer et de la cheminée sont parfaitement serrés et hermétiques et qu'ils n'ont pas de détériorations ou d'obstructions tels que des nids d'oiseau, etc... Toute couche de crésote supérieure à 3 mm (1/8") doit être éliminée en utilisant une brosse en plastique rigide ou non métallique afin d'éviter des détériorations ou des rayures à l'intérieur de la cheminée en acier inoxydable.

Après avoir terminé le ramonage du conduit du foyer/ de la cheminée, le ramoneur doit vérifier que tous ses composants sont bien serrés et hermétiques.

Note : Le chapeau de pluie doit être enlevé pour contrôler et / ou ramoner la cheminée.

2. Pendant la période hivernale, faites un contrôle de la cheminée deux fois. Évitez toute accumulation de crésote supérieure à 3 mm (1/8") dans la cheminée. L'accumulation de crésote dépendra de plusieurs facteurs tels que la fréquence d'utilisation et le type de feu. En cas de présence de crésote, faites ramoner la clé à fumée et la cheminée par un ramoneur qualifié en utilisant une brosse en plastique rigide ou non métallique. Le ramoneur, après avoir terminé le ramonage de la cheminée, doit vérifier que tous ses composants sont bien serrés et hermétiques.
3. Les produits de nettoyage chimiques ne garantissent absolument pas le ramonage de votre cheminée.

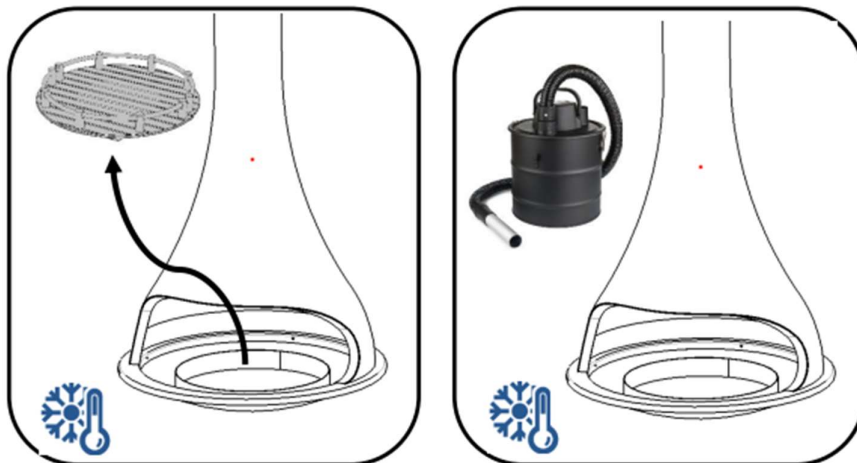
2.4.3 Entretien et nettoyage du foyer

N'effectuez pas le nettoyage des surfaces peintes du foyer, de la prolongation ou du support de fixation jusqu'à la complète polymérisation de la peinture - qui se produit après plusieurs feux - car cela pourrait endommager la finition appliquée par le fabricant (non garantie). Avant le nettoyage, attendez le refroidissement de tous les composants et ensuite nettoyez avec une éponge souple et humide. N'utilisez pas de brillant pour métaux ou d'abrasifs. Ne touchez pas, ne frottez pas ou n'essayez pas de nettoyer le foyer et la prolongation lorsqu'ils sont chauds. Pour les rayures profondes, retouchez-les avec de la peinture résistante aux températures élevées fournie par JC Bordelet S.A.S.

2.4.4 Enlèvement des cendres

Par mesure de précaution, veillez à ne pas effectuer l'enlèvement des cendres lorsque le foyer est chaud. Attendez le refroidissement complet des cendres et des composants internes (24 heures min.) avant de les enlever du foyer.

1. Enlevez le pare-feu en utilisant le gant et sortez les deux parties de la grille en faisant attention à ce que toutes les cendres soient complètement refroidies.
2. En utilisant un aspirateur industriel en métal (type Charlescratf Bad Ash 2), nettoyez les cendres en laissant une couche de 2,5 cm (1") sur le fond du foyer. Videz immédiatement l'aspirateur dans un conteneur métallique avec un couvercle étanche. Le conteneur des cendres bien fermé doit être placé sur un sol non combustible ou par terre à l'extérieur loin des matériaux combustibles dans l'attente de l'élimination finale. Si les cendres doivent être éliminées dans le sol par enterrement ou par épandage elles devront être gardées dans un conteneur fermé jusqu'au refroidissement de toutes les cendres.
3. Remplacez les deux parties de la grille et le pare-feu à l'aide du gant.



4.5 Instructions en cas d'incendie dans la cheminée

Un contrôle et un entretien régulier de la cheminée éviteront des incendies. En cas d'incendie dans la cheminée, suivez ces étapes :

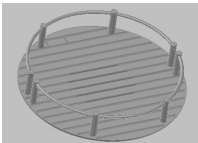
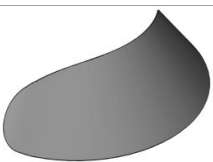
1. Prévenez votre famille d'un probable danger et mettez-la en sécurité ;
3. Appelez immédiatement les pompiers ;
4. Si possible utilisez un extincteur chimique, du bicarbonate de sodium ou du sable pour contrôler l'incendie.

N'utilisez pas de l'eau car elle pourrait causer une explosion de vapeur dangereuse ;

5. Faites attention aux braises et au feu à côté du foyer et de la cheminée ;
6. Éloignez-vous afin de vérifier que les étincelles et les braises ardentes qui sortent de la cheminée ne provoquent pas un incendie au plafond ;
6. Veuillez attendre l'inspection d'un inspecteur du service des incendies avant d'utiliser de nouveau le foyer et la cheminée.

Avertissement : Gardez toujours les meubles, les rideaux et les bûches supplémentaires et tout autre matériau combustible à 1,2 m minimum (48") de distance du foyer.

2.4.6 Liste des pièces de rechange pour le foyer Tatiana central

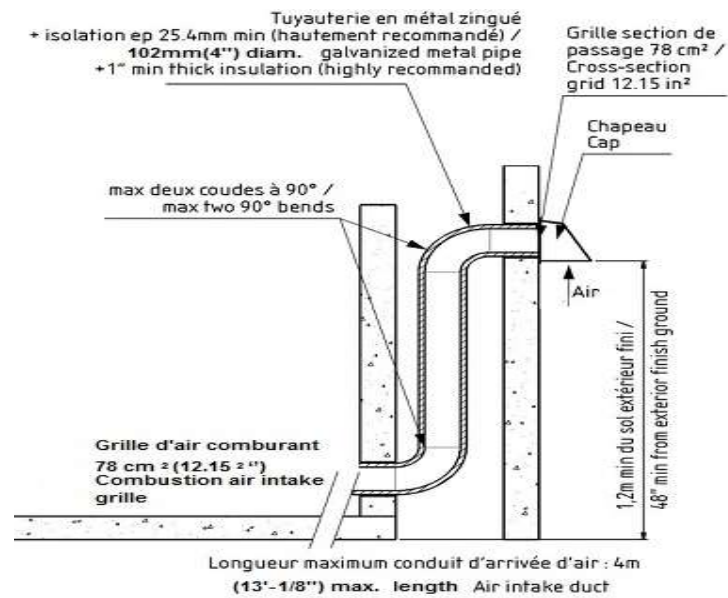
Illustration	Désignation	N° pièce
	Grille de foyer	AGF
	Écran pare-feu en métal déployé	PF997

Arrivée d'air de combustion (option recommandée)

Dans des conditions de climats enneigés, l'entrée d'air doit être située à 30 cm (12") au-dessus du niveau de neige maximum ou à un minimum de 1.2 m (48") au-dessus du niveau du sol et doit être à l'abri des vents violents.

Placer l'arrivée d'air dans la pièce ou le foyer est installé ou dans une pièce adjacente selon ANSI Z 223.1/NFPA 54.

Attention : la prise d'air ne doit pas provenir d'un grenier, d'un garage, d'un abri-auto, d'un sous-sol, de la cheminée ou être à moins de 3m d'un compteur de gaz, d'un réservoir de propane/butane ou de tout autre appareil pouvant émettre des fumées ou des gaz, comme les gaz d'échappement d'un véhicule.



BORDELET INDUSTRIES SAS GARANTIE LIMITEE POUR L AMERIQUE DU NORD

1 - BENEFICIAIRE DE LA GARANTIE

La garantie du fabricant s'applique uniquement à l'acheteur initial et n'est pas transférable. Elle prend effet dès l'achèvement de l'installation du foyer par un installateur agréé et qualifié. Le fabricant s'engage à livrer à l'acheteur initial une copie du manuel d'installation, d'utilisation et d'entretien. Cette garantie couvre uniquement les nouveaux produits n'ayant pas été modifiés ou réparés après leur sortie de l'usine. Pour toute demande de garantie, vous devez vous adresser au distributeur local de Bordelet Industries S.A.S en lui fournissant la preuve d'achat (Facture originale datée), le nom du modèle et le numéro de série.

2 - OBJET DE LA GARANTIE

La garantie concerne exclusivement les vices de fabrication apparaissant sur le matériel postérieurement à la sortie du dépôt du revendeur.

Sont garantis :

PENDANT 5 ANS - Tous les composants incorporés dans la cheminée.

PENDANT 1 AN - Grille de foyer / Déflecteur / Ecran pare feu.

3 – EXCLUSIONS

Les joints d'étanchéité de porte ne sont pas garantis. N'est pas garantie la glace vitrocéramique conçue pour résister jusqu'à 750°C alors que la chaleur du foyer ne peut excéder 400°C. De ce fait, tout bris de glace ne peut résulter que d'un mauvais montage, d'un choc ou d'une mauvaise utilisation de l'appareil (exemple : mise en oeuvre d'un autre combustible que le bois).

Cette garantie ne s'applique qu'à un usage domestique. Tout dommage résultant de chocs ou causé par mauvaise utilisation, abus, installation impropre, manque d'entretien, surchauffe, négligence ou accident pendant le transport, problèmes de tirage ou de ventilation n'est pas couvert par cette garantie.

Comme tous les appareils de chauffage, l'air salé d'une région côtière, ou un environnement corrosif peuvent apporter une certaine oxydation à l'intérieur du foyer, notamment en cas d'utilisation épisodique (ex : résidences secondaires). De plus ceci peut avoir pour effet à terme d'endommager partiellement votre foyer. Cette garantie n'est donc pas valable pour les dommages provenant de ces causes.

BORDELET INDUSTRIE n'est en aucun cas responsable pour tout dommage indirect ou provenant d'un accident de manipulation.

Tout vice ou dommage résultant de l'utilisation de pièces de rechange ou accessoires non autorisées, non originales et non fournis par BORDELET INDUSTRIE rendra nulle cette garantie. Cette garantie ne couvre pas toute réparation résultant d'une installation ou d'une utilisation inappropriée.

4 - FONCTIONNEMENT ET SECURITE

L'installation doit être réalisée par un installateur agréé qualifié conformément aux consignes fournies avec ce produit et à toutes les normes de construction locales et nationales. L'installateur doit aussi vérifier que la cheminée utilisée, tous ses supports et coupe-feu sont conformes aux codes et aux normes en vigueur. La base de la cheminée doit être obligatoirement installée sur un support de fixation JC Bordelet afin d'assurer le montage et la fixation appropriée du foyer suspendu. L'installateur agréé qualifié est le seul responsable pour toute mauvaise installation ne remplissant pas les normes ULC-S610 et UL127, les normes de construction locales et nationales, et le manuel d'installation, d'utilisation et d'entretien livré. La seule responsabilité de l'installateur serait engagée en cas de mauvais fonctionnement et de sinistre consécutif à une installation non conforme à cette notice et à ses prescriptions.

5 -MISE EN OEUVRE DE LA GARANTIE

Si au cours de la période de garantie le foyer ou un composant s'avère défectueux, l'acheteur initial devra fournir les informations suivantes lorsqu'il contacte son installateur Bordelet Industrie S.A.S. :Nom, adresse et numéro de téléphone ; une copie de la facture de l'installateur avec le nom du modèle et le numéro de série du foyer. Il doit aussi vérifier que la même information apparaît sur la plaquette apposée au foyer et il devra fournir toute autre information supplémentaire qui pourrait aider dans l'identification de la nature du problème. Dans le cas d'une pièce défectueuse, l'utilisateur devra en informer immédiatement le distributeur Bordelet Industrie S.A.S. auprès duquel il s'est approvisionné en communiquant les références de son bonde garantie (Réf..... date.....). Le distributeur, après s'être informé de l'origine de la défectuosité pour savoir si elle entre bien dans le cadre de la garantie, devra en avertir Bordelet Industrie S.A.S en communiquant les références exactes de la pièce. Le fabricant peut demander le retour des produits défectueux au distributeur local de Bordelet Industrie S.A.S afin d'assurer la demande de garantie. Afin de

pouvoir bénéficier de cette garantie, l'acheteur initial doit tout d'abord recevoir une autorisation écrite par le distributeur local de Bordelet Industries S.A.S. et travailler avec l'installateur initial pour expédier port payé toute pièce défectueuse au distributeur. Si un vice apparaît au cours de la période de garantie Bordelet Industrie S.A.S., réparera ou échangera le(s) produit(s) défectueux. Le(s) produit(s) sera/seront renvoyé(s) à l'acheteur initial port dû. Les travaux de réparation en garantie réalisés par un installateur agréé qualifié chez l'acheteur initial doivent être préalablement approuvés par le distributeur local de Bordelet Industrie S.A.S. Tous les frais de main-d'œuvre, de voyage ou d'expédition associés à la réparation, à la dépose, à la repose de l'un de ses foyers ou de l'un de ses composants ne seront pas pris en charge par Bordelet Industrie S.A.S. et son distributeur, ni les frais de gestion engagés par l'acheteur initial. Le fabricant Bordelet Industrie S.A.S., à sa discrétion, peut décider de réparer ou remplacer toute pièce ou élément après examen et investigation du vice. De plus Bordelet Industrie S.A.S. peut, à sa discrétion, s'acquitter de toute obligation contenue dans cette garantie en remboursant le prix de vente de toute pièce défectueuse en garantie. Bordelet Industrie S.A.S. ne sera en aucun cas responsable de tout dommage spécifique, indirect, accessoire dont la valeur dépasse le prix de vente initial du produit.

6 – FORMALITES

L'acheteur original doit enregistrer cette garantie au plus tard dix jours après la date d'installation en envoyant le bon de garantie ci-joint au distributeur local de Bordelet Industrie S.A.S. dont le nom et l'adresse seront fournis par l'installateur agréé. Toutes les garanties implicites de commercialité et d'aptitude pour une utilisation ou but spécifique sont exclues. Certains États et juridictions n'autorisent pas l'exclusion ni la restriction des dommages indirects ou accessoires, par conséquent, les restrictions ou exclusions précédentes peuvent ne pas s'appliquer. Cette garantie remplace toute autre garantie implicite ou explicite et elle constitue la seule obligation de Bordelet Industrie S.A.S. à l'égard de l'acheteur initial. Bordelet Industrie S.A.S. se réserve le droit d'apporter des modifications au design, à la construction ou au matériel qui, à son avis, constituent une amélioration au design et à la fabrication.

Cette garantie n'est valable que pour les installations faites dans limites territoriales du Canada ou des États-Unis.

Bon de garantie

Date de fabrication : année _____ / mois _____ / jour _____

Date de l'installation : année _____ / mois _____ / jour _____

Numéro du modèle : _____

Nom et adresse de l'acheteur initial :

Signature: _____

Joignez toujours une copie de la facture avec la date de l'installation