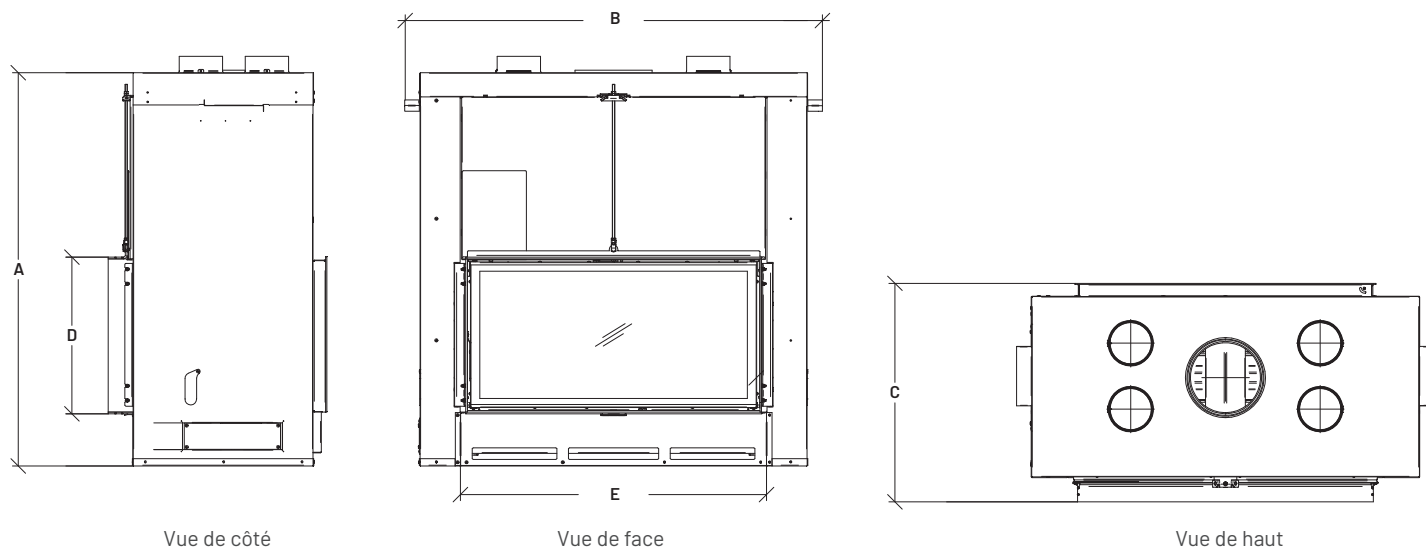


Modèle: LUXUS® 40 Deux faces

Spécifications



Vue de côté

Vue de face

Vue de haut

	BTU		CHAMBRE À COMBUSTION		POIDS	CHEMINÉE		
	Bois de corde	EPA	Pieds cubes	Bûches		Type	Diamètre	Marques*
40 Deux faces	49 000	Exempté EPA	6,8	18"	772	Classe A	10"	Selkirk, Security Chimneys, ICC RIS, Duravent

	SECTION VITRÉE			DIMENSIONS			CIRCULATION D'AIR
	Porte guillotine	Dos de verre	Superficie	Hauteur (A/D)	Profondeur (C)	Largeur (B/E)	Syst. air chaud à gravité
40 Deux faces	38,5" x 18,875"	38,5" x 19,5"	727 po.ca. (ch. côté)	53,0625" / 21"	29,5"	56,375" / 41,3125"	Requis

* Toutes les marques de cheminée nécessitent leurs propres ancrages.



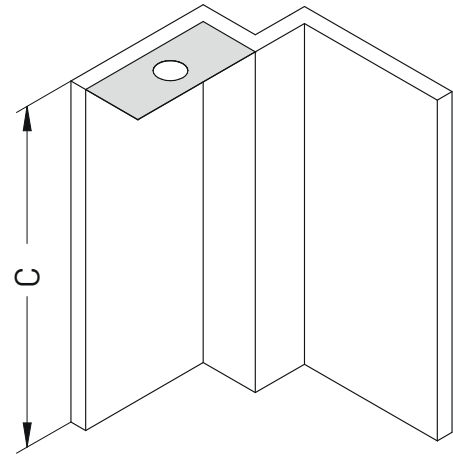
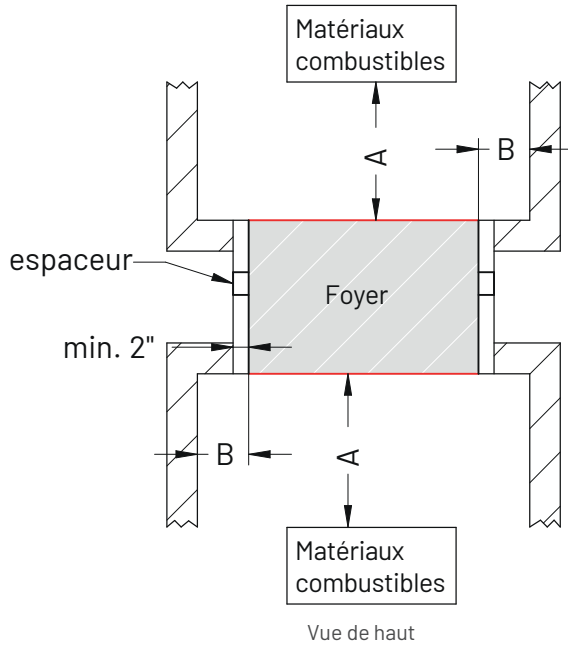
AMBIANCE®

FOYERS | BBQ | EXTÉRIEUR | SPAS

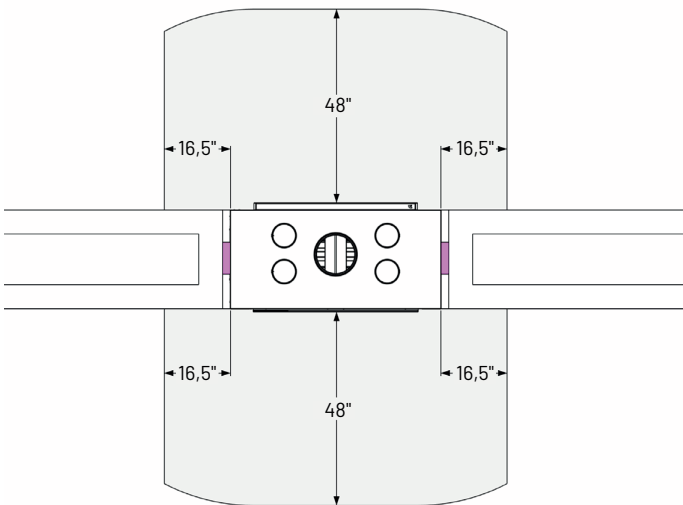
LUXUS®
SÉRIE BOIS

Modèle: LUXUS® 40 Deux faces

Dégagements aux combustibles



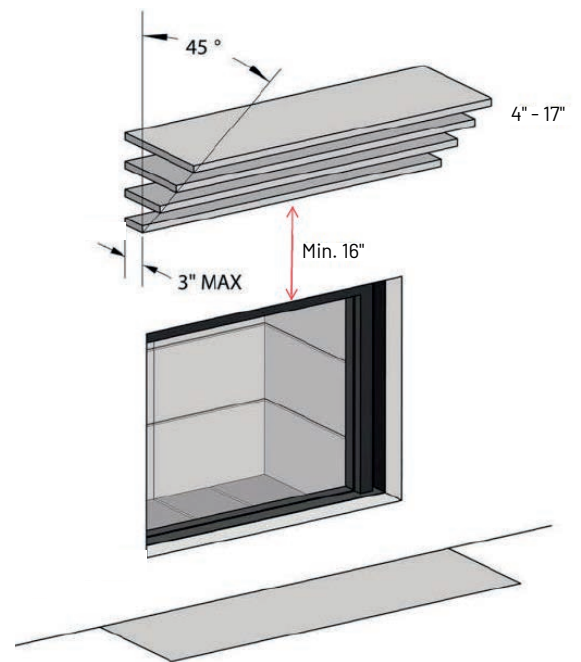
	A	B	C
Luxus® 40 Deux faces	48"	16,5"	84"



Foyer à deux faces

Dégagement minimale aux matériaux combustibles.
Modèle Luxus® 40 Deux faces

 = Espaceurs obligatoires de 2"

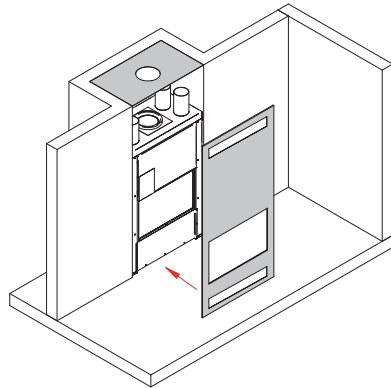




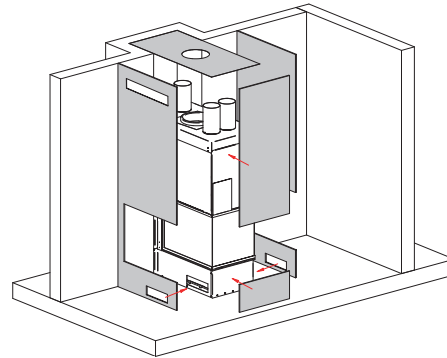
Modèle: LUXUS® 40 Deux faces

Installation

Il est nécessaire de terminer la niche avec un panneau de fibro-ciment.



Attention! Utilisez seulement des matériaux non combustibles sur une distance de 6 pouces autour des grilles d'air de convection.

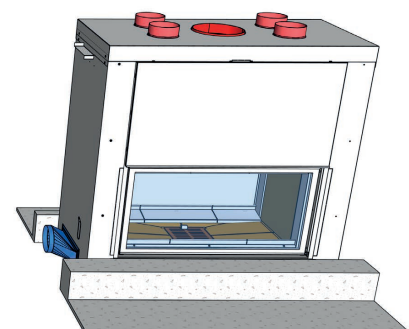
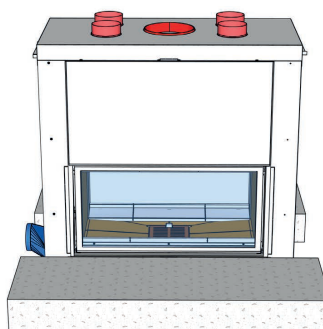
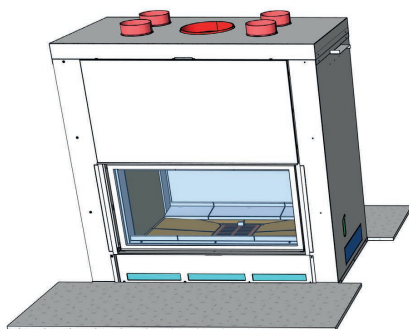
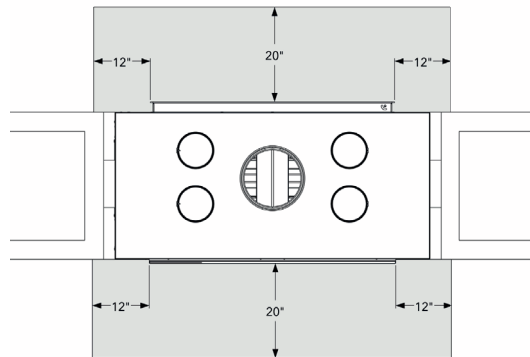


Attention! Les zones en gris doivent être en matériel non combustible.

Protection de plancher

INSTALLEZ L'EXTENSION DE L'ÂTRE CONFORMÉMENT À L'ILLUSTRATION !

Une extension d'âtre de 20" x 12" (500 mm x 300 mm) minimum en matériau non combustible est nécessaire. Les dimensions de l'extension de l'âtre sont mesurées à partir des portes vitrées.





AMBIANCE®

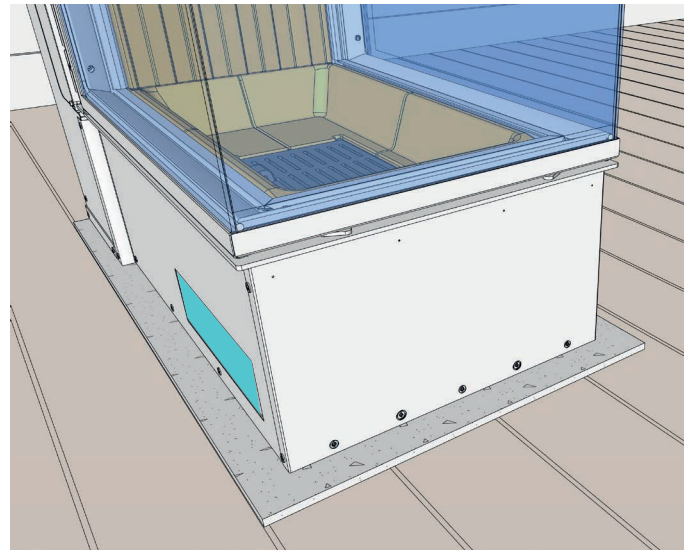
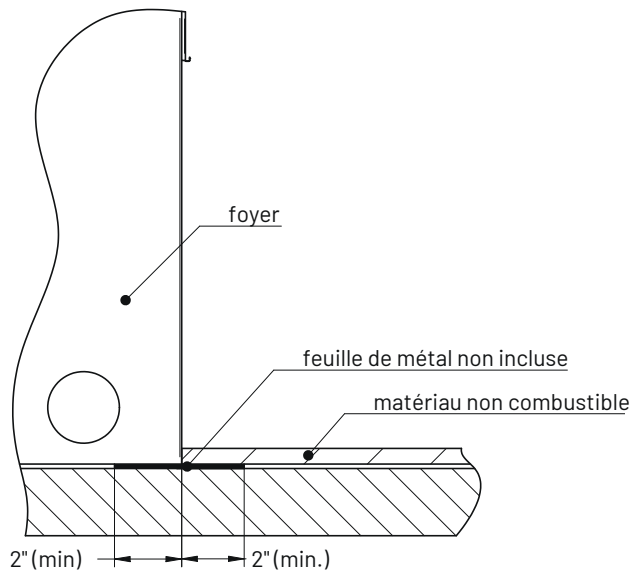
FOYERS | BBQ | EXTÉRIEUR | SPAS

LUXUS®
SÉRIE BOIS

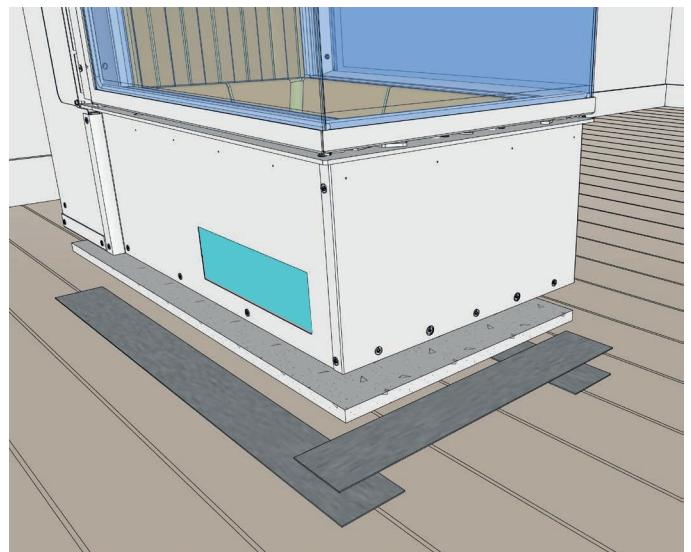
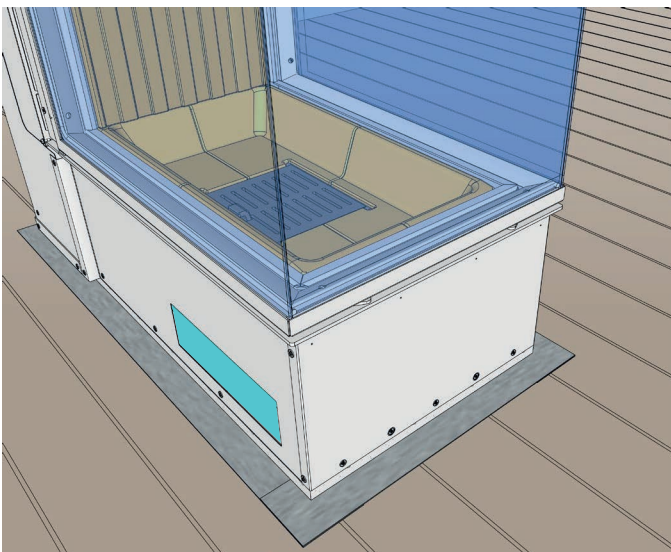
Modèle: LUXUS® 40 Deux faces

Protection de plancher

Pour éviter que les tisons touchent le plancher en tombant entre le foyer et l'extension de l'âtre, insérer une feuille de métal sous le devant du foyer. Celle-ci doit dépasser de 100 mm (4") chaque côté et de 50 mm (2") l'avant du foyer. On peut aussi empêcher les tisons de tomber à cet endroit remplissant le joint de mortier.



Luxus®28 Pier
Feuille de ciment 1/2" sur le plancher



Exemple: Luxus®28 Pier
Feuille de ciment 1/2" sur le plancher et feuilles de métal

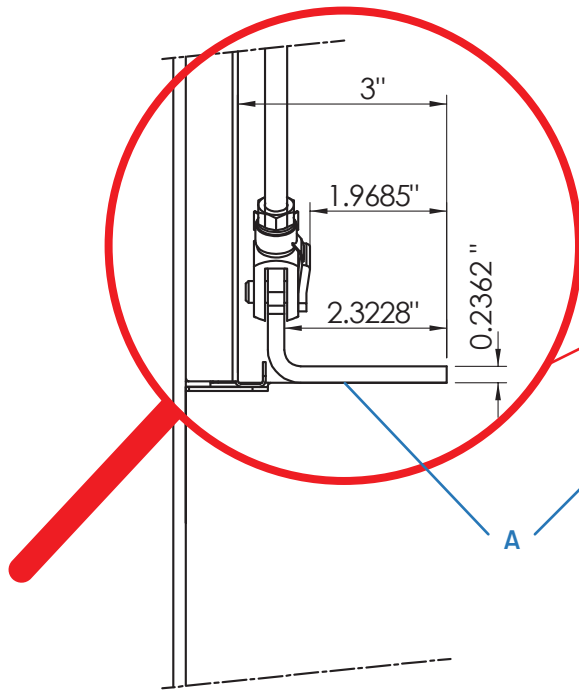


Modèle: LUXUS® 40 Deux faces

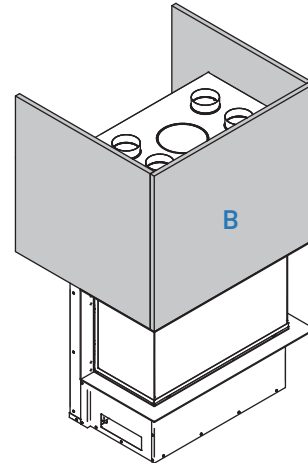
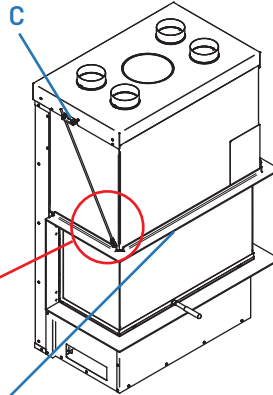
Cadres

Cadres disponibles pour tous les appareils.

Vue coupe du rebord supérieur

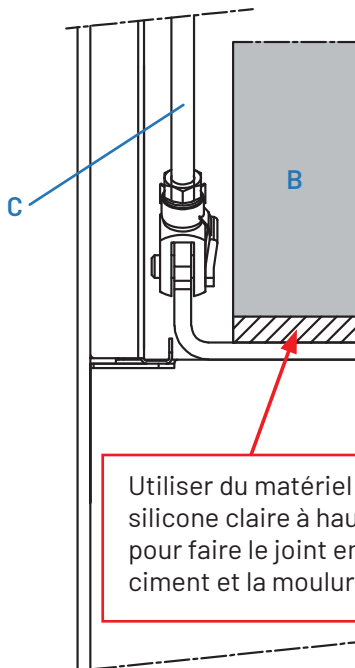


Le rebord intégré (A) en forme de « L » peut recevoir la finition non-combustible (B) de votre choix. Jusqu'à 300 lbs de matériel. Il peut être mis à niveau en ajustant les longues tiges (C) de chaque côté du foyer.



ATTENTION! Les zones en gris doivent être en matériel non combustible

ATTENTION!
Poids maximal de 300 livres



Utiliser du matériel flexible tel du silicone claire à haute température pour faire le joint entre la feuille de ciment et la moulure en acier.

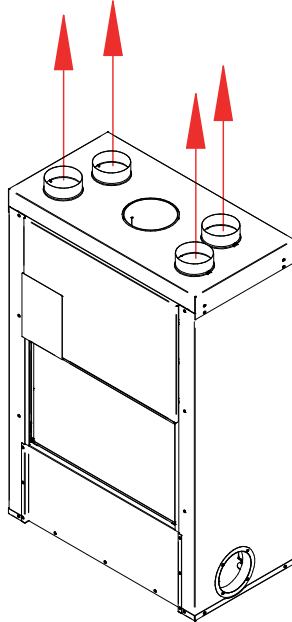
A	Rebord en 'L'
B	Finition non-combustible
C	Tiges de nivellement



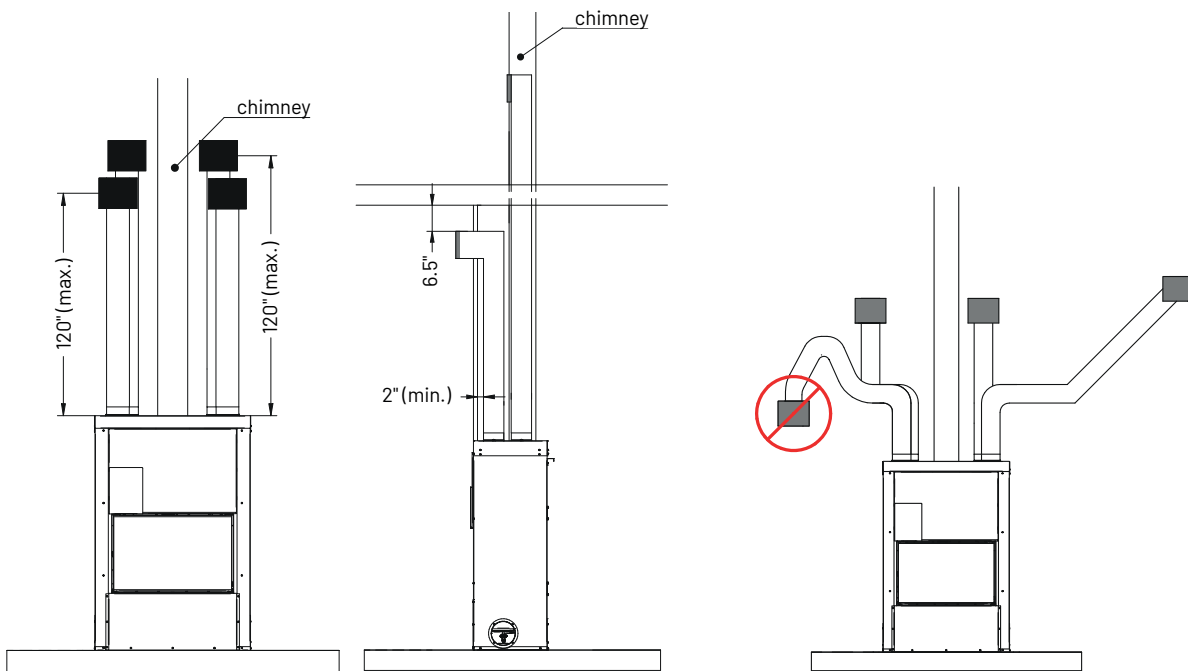
Modèle: LUXUS® 40 Deux faces

Dégagements entre les grilles d'air de combustion et les matériaux combustibles

Connectez les 4 sorties d'air à gravité de 6" de diamètre aux sorties d'air de convection.



La distance minimale entre les grilles d'air de convection et le plafond ou tout autre surface combustible est de 6.5 pouces. Utilisez seulement des matériaux non combustibles sur 6.5" autour des grilles d'air de convection.



Utiliser un conduit flexible en aluminium avec 1" d'isolation.

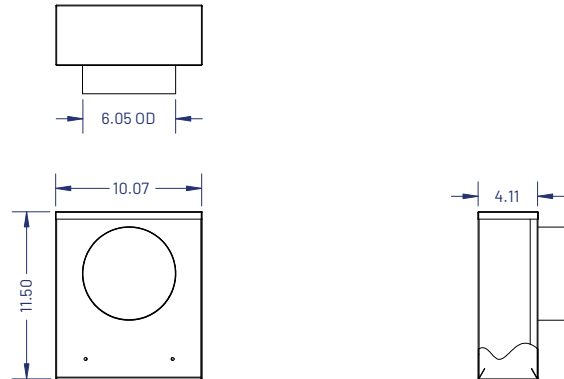
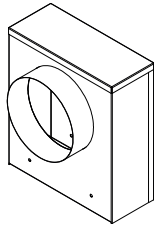
Le kit de répartition d'air à gravité peut être utilisé pour chauffer des pièces situées au-dessus, derrière et sur les côtés de la pièce où se trouve le foyer. Veuillez noter que, si des sorties d'air chaud sont situées à différents niveaux, la chaleur aura tendance à se diriger vers celles qui est la plus élevée. Il est interdit de raccorder deux tuyaux ensemble.



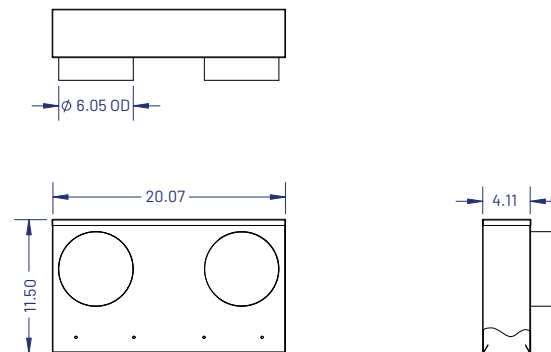
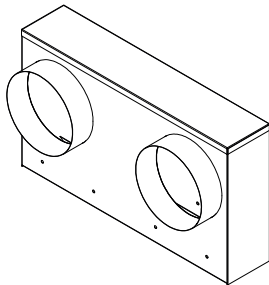
Modèle: LUXUS[®] 40 Deux faces

Distribution d'air de convection (Plenums)

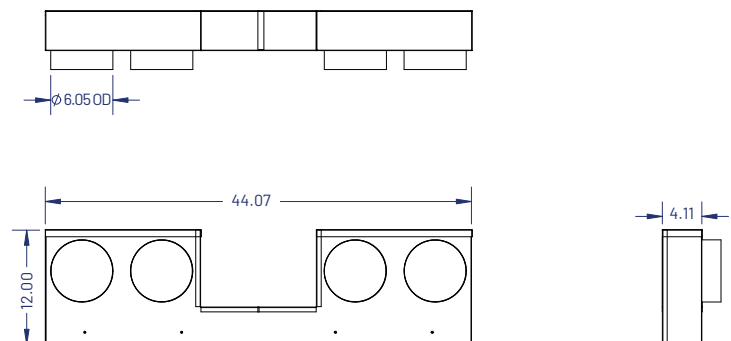
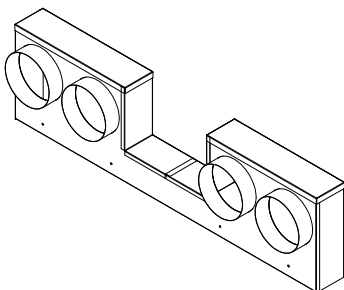
Plenum à une sortie



Plenum à deux sorties



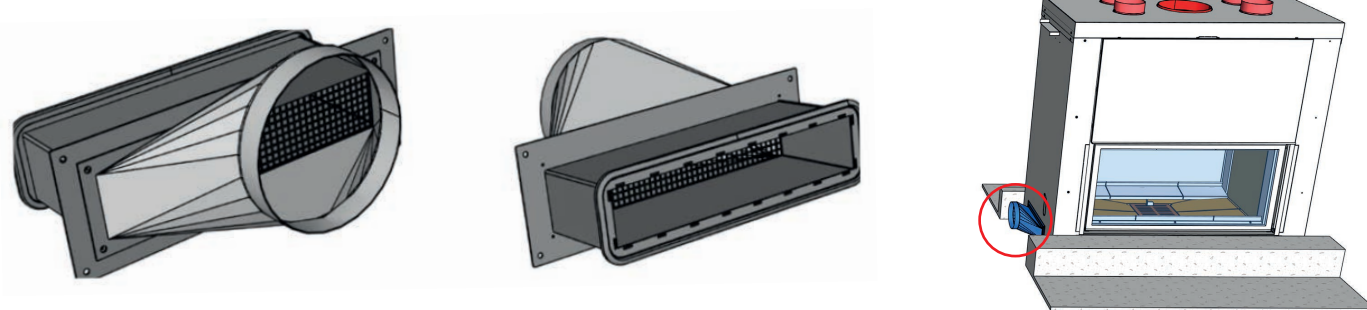
Plenum à quatre sorties



Modèle: LUXUS® 40 Deux faces

Conduit d'air frais

Pour connecter le conduit d'air frais directement à l'unité, il est recommandé d'utiliser le raccord d'air de combustion 'Rectangulaire à rond Ø 6" (#1047515). Fixez le connecteur directement à l'unité. Il peut être installé du côté gauche ou droit du foyer.



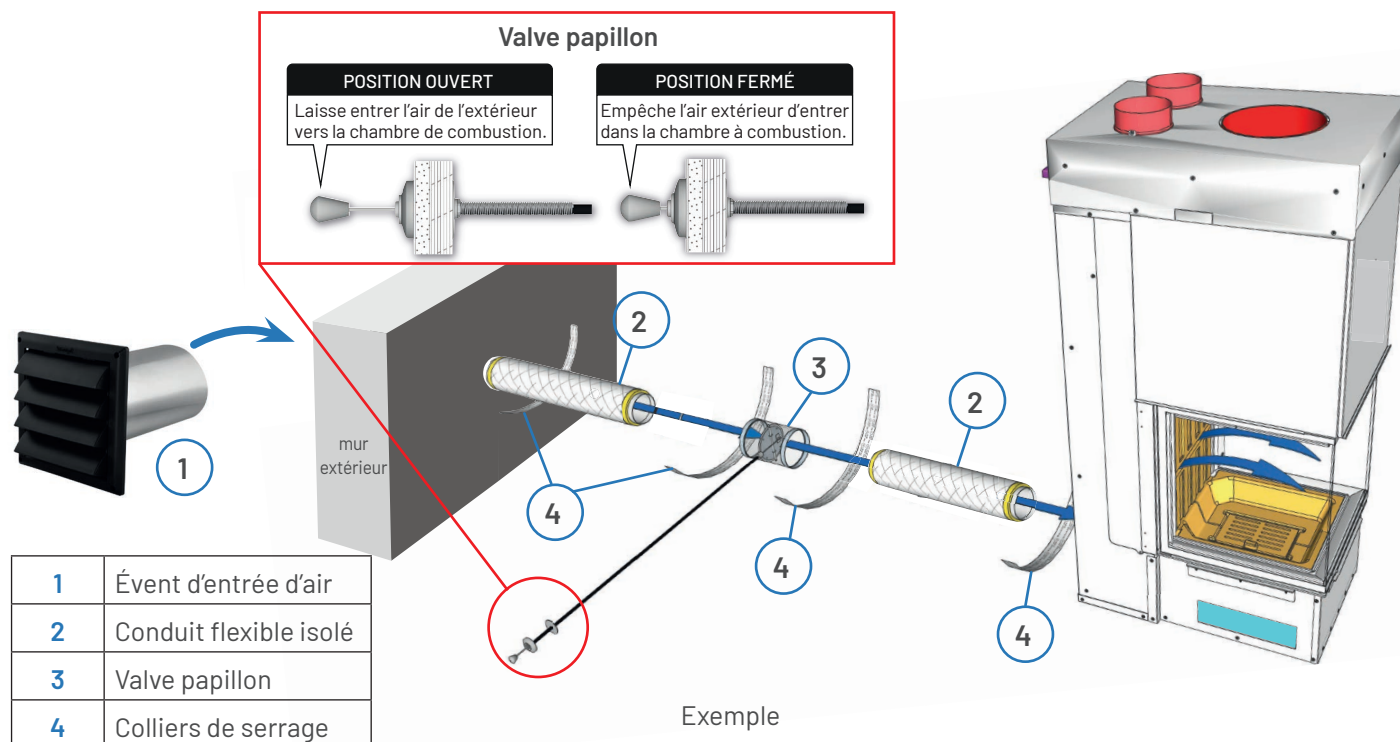
Raccord 'Rectangulaire à rond Ø 6" pour entrée d'air de combustion (#1047515)

Conduits d'air frais

Les conduits d'air frais doivent être aussi courts que possible pour éviter les pertes de pression et empêcher le froid d'entrer.

Valve papillon

Si vous décidez de raccorder un conduit d'air frais, il est recommandé d'installer une valve papillon pour empêcher la condensation et éviter l'entrée d'air froid lorsque le foyer n'est pas utilisé. Elle doit idéalement être située le plus près possible du mur extérieur. Elle peut être opérée de l'intérieur si elle n'est pas trop éloignée du foyer (longueur de câble = 47»). LE REGISTRE DOIT ÊTRE COMPLÈTEMENT OUVERT LORSQUE LE FOYER EST OPÉRATIONNEL.



Modèle: LUXUS® 40 Deux faces

Entrées et sorties d'air

Cheminée

La fumée et les gaz de la chambre à combustion sont évacués par la cheminée.

Sorties d'air de convection

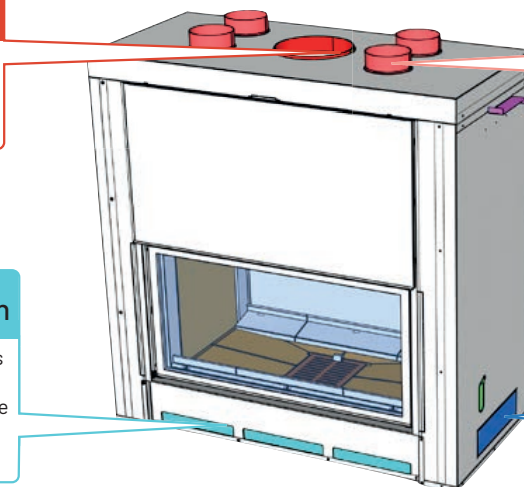
Lorsque l'air de convection est réchauffé, les sorties d'air de convection le redirigent dans la pièce pour une efficacité de chauffage maximale.

Entrée d'air de convection

C'est ici que l'air ambiant entre dans la cavité du foyer pour être réchauffé, puis redirigé dans la pièce (ou autres pièces) par les conduits de sortie d'air de convection.

L'entrée d'air de combustion

L'entrée d'air de combustion dirige l'air frais extérieur dans la chambre à combustion.



DEUX FACES	Entrée d'air de combustion	Cheminée	Entrée d'air de convection	Sorties d'air de convection
Luxus® 40 Deux faces	Branchement rectangulaire à rond	Ø 10"	une @ 11-5/16"x 3-3/8"	quatre @ Ø 6"

Installation de la cheminée

Ce foyer est conçu et approuvé pour être installé avec les marques suivantes de cheminées mesurant 10» (250 mm) de diamètre ainsi qu'un minimum de 15' (4,6 m) et un maximum de 45' (13,5 m) de hauteur. (La plaque d'ancrage n'est pas incluse avec l'appareil. Utilisez uniquement une cheminée certifiée UL 103HT ou ULC S-629.)

Fabricant de cheminée	Marque	Type	Testé et listé	Diamètre interne
Duravent	DuraTech DT	1" Solid pack 10"	ULC-S604, ULC-S610	10"
Security chimney	Secure Temp ASHT+	1" Solid Pack	ULC-S604, ULC-S610	10"
ICC chimney	RIS	1" Solid Pack	UL-103 HT	10"
Selkirk	Ultimate Plus	1" Solid Pack	ULC-S604, ULC-S610	10"

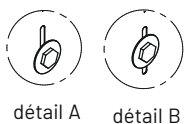
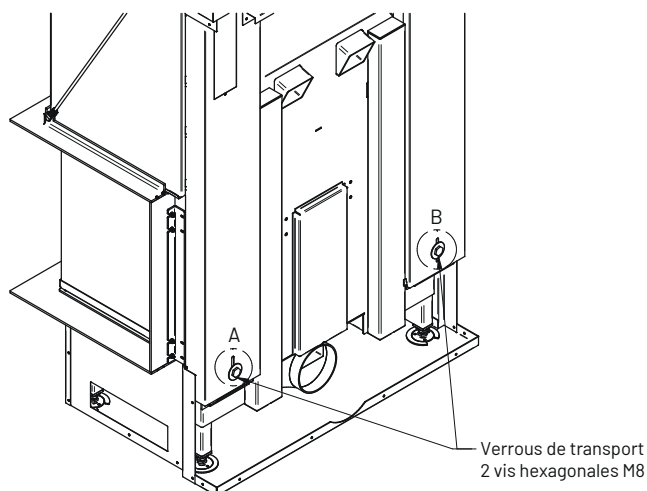
Fabricant de cheminée	Composantes	Type / Marque	Numéro de pièce / Code de produit
Security chimney	Des protecteurs de chevrons sont nécessaires au niveau du toit si la cheminée passe par un grenier fermé.	Secure Temp ASHT+	Ref. 10FR(10")
	Nécessite un coupe-feu isolé pour grenier à moins que la cheminée ne soit fermée au niveau du grenier	Secure Temp ASHT+	Ref. 8XRSA2(10")
DuraVent	Coupe-feu de toiture	Secure Temp ASHT Secure Temp S2100	ref. 10fr(10")
	Coupe-feu de toiture	Secure Temp S2100 Secure Temp ASHT	ref. 8XRSA2(10")

Modèle: LUXUS® 40 Deux faces

Verrous de transport

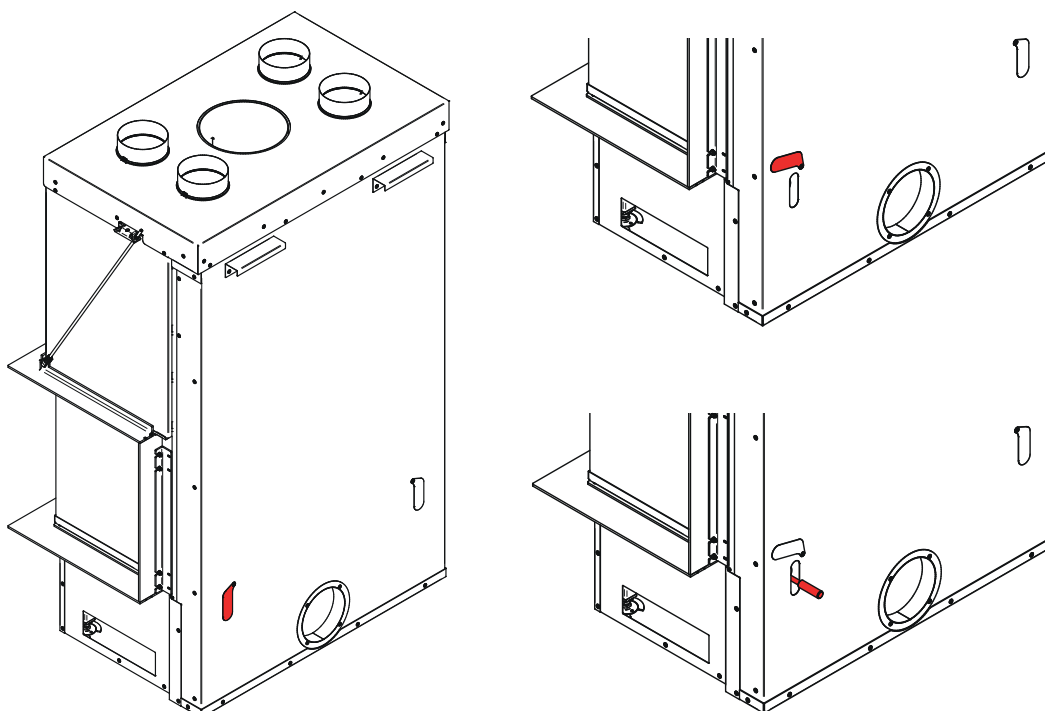
Déverrouiller les verrous de transport

Une fois que le foyer n'est plus sur sa palette de transport, déverrouillez les contrepoids à l'aide d'une clé à douille de 13 mm ou 1/2". N'oubliez pas d'effectuer cette opération avant d'insérer le foyer dans l'enceinte.



Outil :
clé à douille

Pour déverrouiller le verrou de transport, ouvrez le couvercle. Desserrez la vis avec la clé à douille en tournant la clé à douille vers la gauche. Fermez ensuite le couvercle. Faites cela des deux côtés.



Modèle: LUXUS[®] 40 Deux faces

Ouverture de la porte

Utilisez la poignée pour ouvrir et fermer la porte.



La poignée



Point de connexion



Positionner sur le point de connexion



Faire glisser la porte vers le haut ou vers le bas.



ATTENTION!

La poignée contient un ressort au niveau du point de connexion. Tenez-la fermement car elle s'éjectera automatiquement si vous la lâchez.

La poignée est lourde. Faire attention qu'elle ne tombe pas par terre ou sur vos pieds.