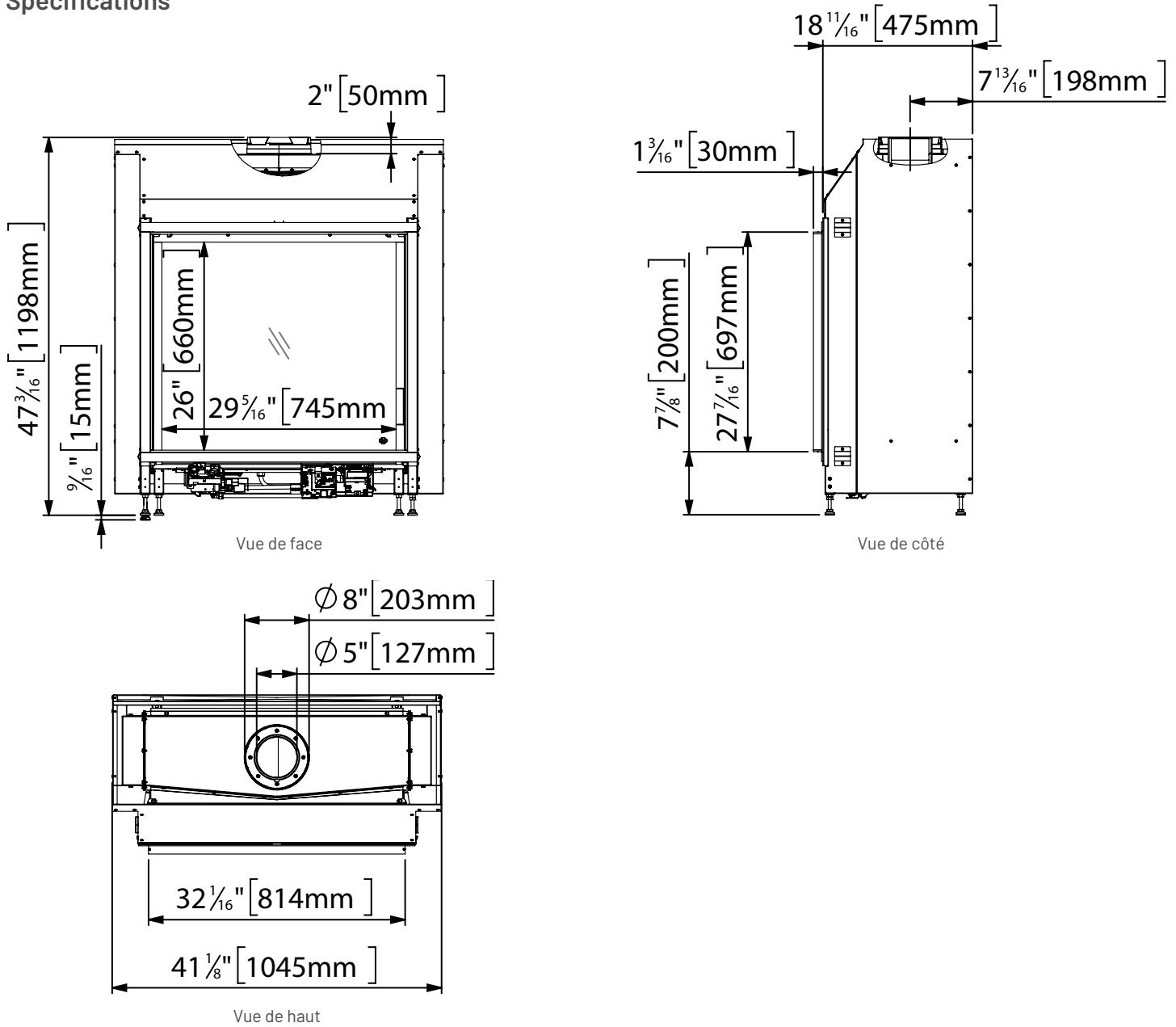




Modèle: Prestige® 42

Spécifications



BTU				EFFICACITÉ	DIMENSIONS INTÉRIEURES DU CHÂSSIS			POI
Max GN	Max GP	Min GN	Min GP	En continu	Largeur	Profondeur	Hauteur	Lbs
40 600	44 700	13 400	11 300	76%	41,25"	19"	88,5"	459

SURFACE VITRÉE			DIMENSIONS HORS TOUT			ÉVACUATION		
Type	Dimensions	Surface	Largeur	Profondeur	Hauteur	Type	Diamètre Int. / Ext.	Hauteur Min. / Max.
Céramique	29,3125" L x 26" H	762	41,125"	19,875"	47,125"	Directe	5" / 8"	3 pieds / 42 pieds



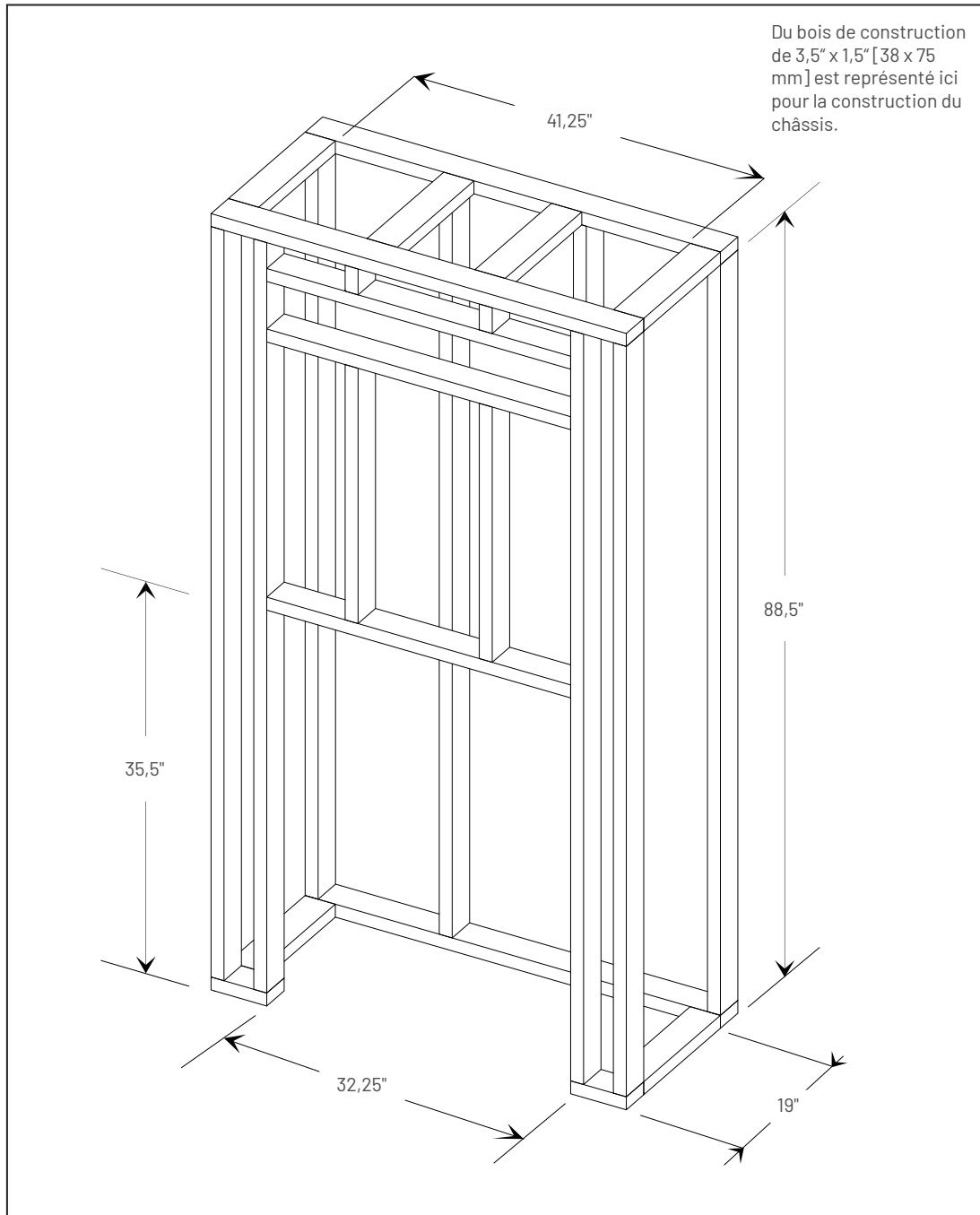
AMBIANCE®

FOYERS | BBQ | EXTÉRIEUR | SPAS

Prestige®  
COLLECTION GAZ

Modèle: Prestige® 42

Ossature et dégagements





## Modèle: Prestige® 42

### Ossature et dégagements

#### 10.5.4 Dimensions minimales de la charpente

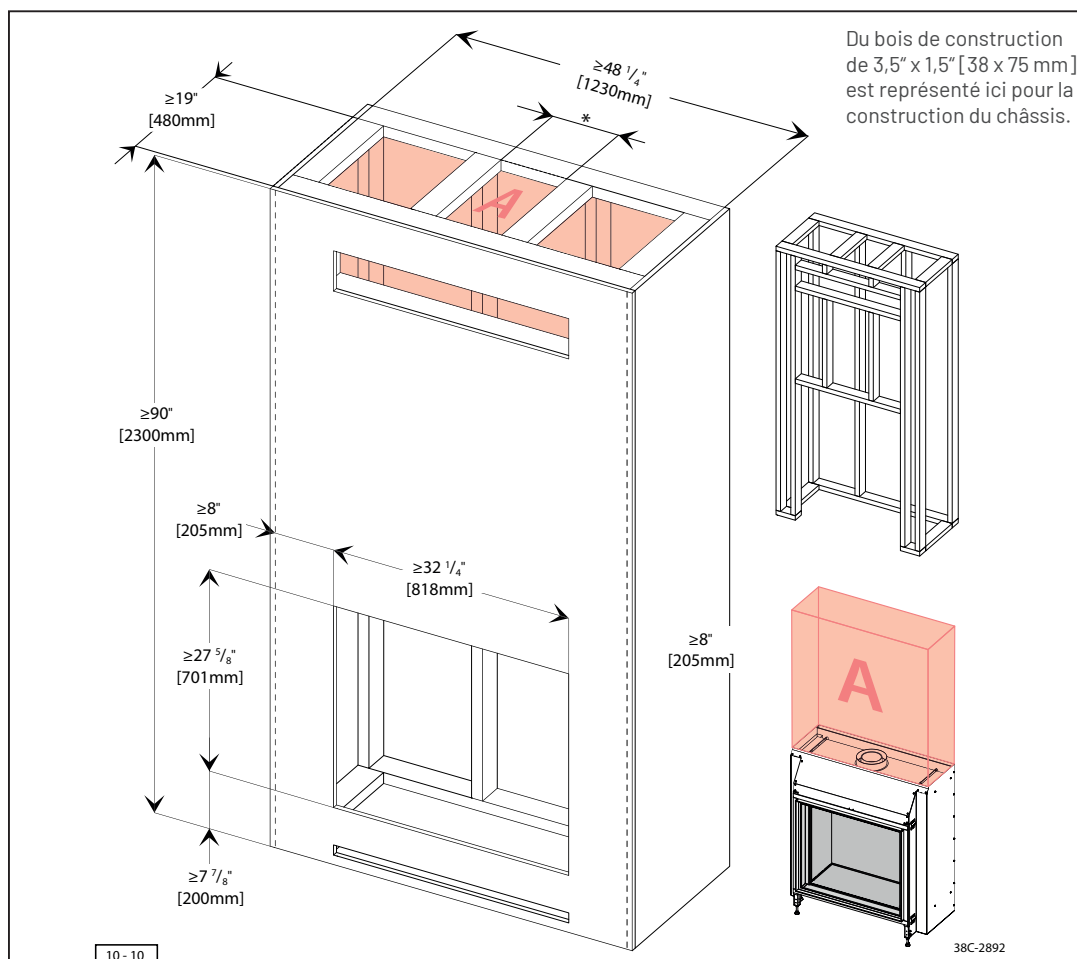
Il existe plusieurs options pour la taille et la forme de la châsse et de la charpente. La charpente doit toujours être conforme aux dimensions minimales et maximales spécifiées (voir la figure 10-10).

Les matériaux de la charpente et de finition de la châsse doivent demeurer dans les limites de profondeur du châssis de construction (voir la figure 10-10, région A). La charpente et la finition autour du châssis encastré doivent être construites de telle sorte qu'il y ait un espace  $\frac{1}{8}$  po [2 mm] (voir la figure 10-11, dessin de détail A) entre le châssis de construction et les matériaux de construction. Cet espace permet une expansion sans obstruction de l'appareil lorsqu'il est en fonctionnement, sans endommager la châsse et/ou l'appareil lui-même (voir les figures 10-10 et 10-11).



#### ATTENTION

- Le côté supérieur de l'appareil au-delà de la lèvre verticale sur le panneau incliné doit rester à tout moment complètement libre de tout matériau. Aucun matériau de construction ne doit être placé dans cette zone entre l'appareil et le haut de la châsse (voir la figure 10-10, région A).
- Cet appareil comprend un système intégré de protection contre la surpression, situé à l'intérieur du châssis froid. Afin de garantir un fonctionnement correct, l'espace au-dessus de l'appareil doit rester à tout moment libre de tout matériau (de construction) (voir la figure 10-10, région A).



\* Conforme aux spécifications du fabricant du système d'évacuation.



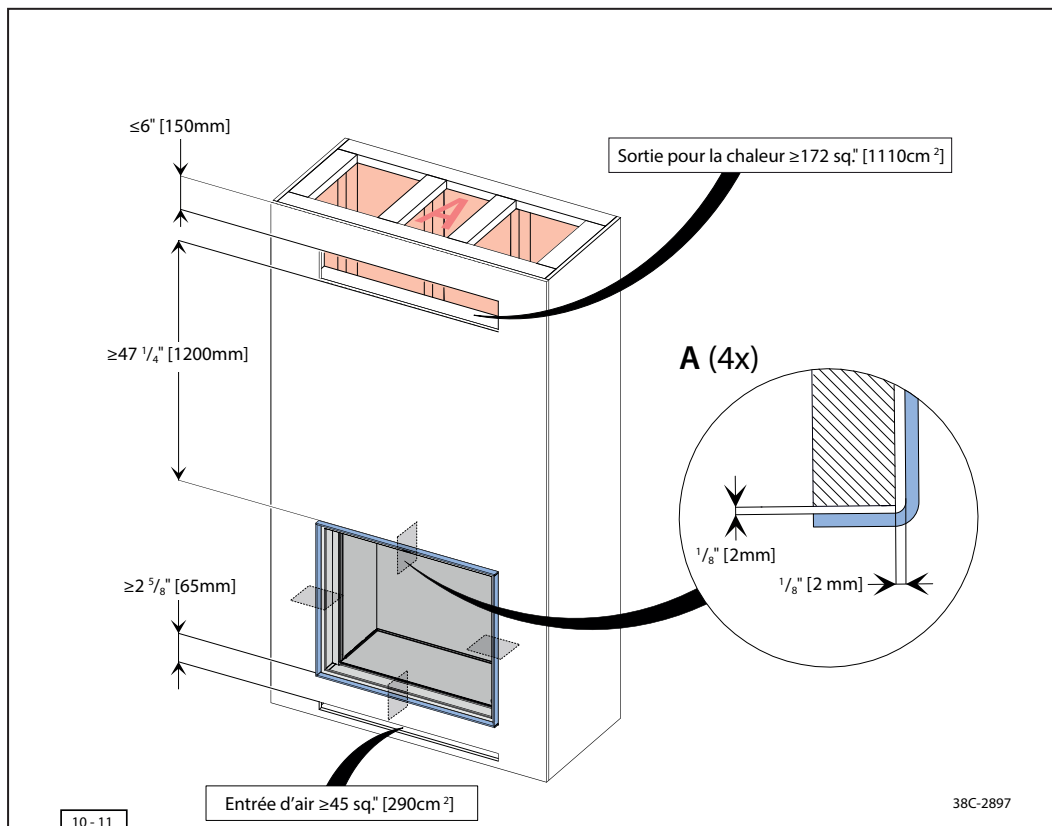
## Modèle: Prestige® 42

### 10.5.5 Dégagement de chaleur et admission d'air

Pour une ventilation appropriée, des dispositions doivent être prises pour le dégagement de chaleur et l'admission d'air, conformément à la figure 10-11.

#### ⓘ MISE EN GARDE

- Le dégagement de chaleur et l'admission illustrés dans la figure 10-11 représentent une surface nette minimale. Toute perte de surface due à des matériaux de finition tels qu'une grille ou une persienne doit être compensée en augmentant la taille.
- Un dégagement de chaleur horizontal au-dessus de l'appareil doit être construit afin de permettre l'évacuation de l'air chaud dans la pièce.
- La surface de dégagement de chaleur doit être au minimum de 172 po<sup>2</sup> [1110 cm<sup>2</sup>].
- Le dégagement de chaleur doit s'effectuer conformément aux dimensions indiquées dans la figure 10-11.
- Aucune obstruction n'est permise entre le dégagement de chaleur et l'appareil (voir la figure 10-10, A).
- Le dégagement de chaleur ne doit pas être évacué vers l'extérieur ou vers un espace non climatisé.
- L'appareil requiert une admission d'air horizontale sous l'appareil afin de permettre à de l'air froid de pénétrer dans la châsse.
- La surface totale d'admission d'air doit être au minimum de 45 po<sup>2</sup> [290 cm<sup>2</sup>].
- L'admission d'air doit être placée conformément aux dimensions indiquées dans la figure 10-11.
- Aucune obstruction n'est permise entre l'admission d'air et l'appareil.



## Modèle: Prestige® 42

### 2.1 Distance frontale par rapport aux matériaux inflammables

La zone située devant l'appareil doit respecter une distance minimale par rapport aux matériaux inflammables (voir la figure 2-1). Cette surface est mesurée à partir de la face de l'écran en micromaille jusqu'à l'espace situé devant l'appareil. À l'intérieur de la zone en rouge, aucun matériau n'est autorisé, quelque soit sa nature sauf indication contraire. Des matériaux non combustibles peuvent être placés à l'intérieur de la zone affichée en bleu.

#### AVERTISSEMENT

Aucun matériau ou objet n'est autorisé à l'intérieur de la zone en rouge, quelque soit leur nature. Des matériaux non combustibles peuvent être placés à l'intérieur de la zone bleue (voir la figure 2-1)

**Il est possible d'utiliser un manteau ou tablette de foyer non-combustible dans la zone rouge.**

