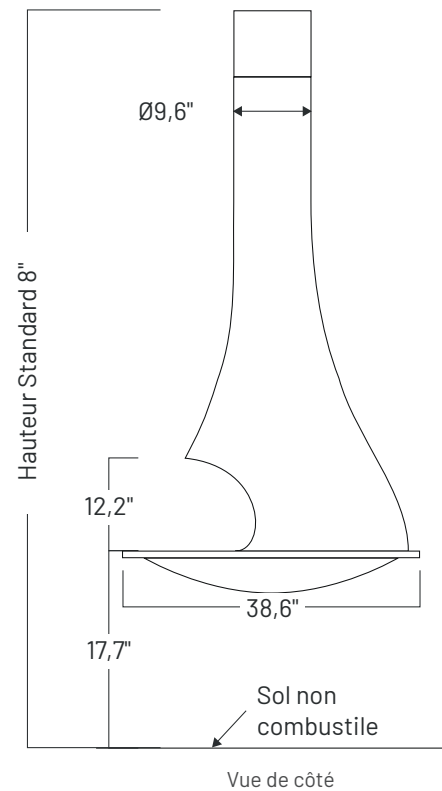
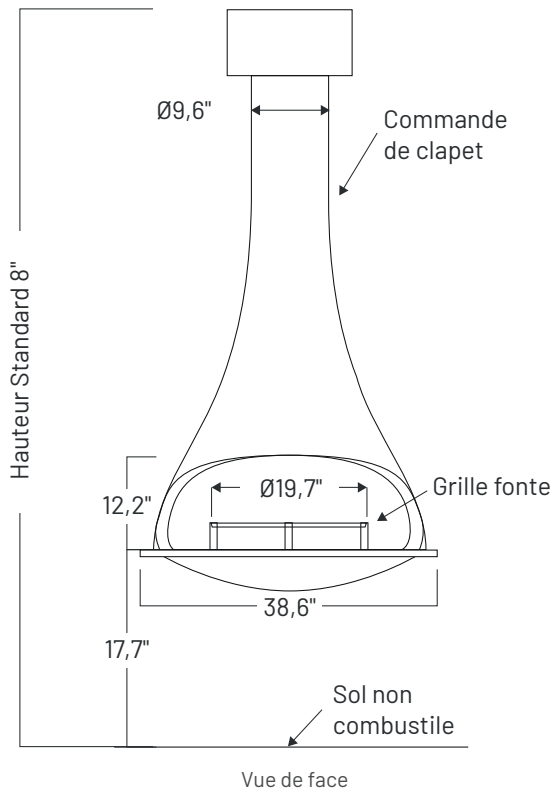




Modèle: Tatiana Central

Spécifications



BTU		BÛCHES		VENTILATION		
Bois ou bûches écologiques	EPA	Bûches de bois	Bûches écologiques	Type	Diamètre	Marques
Max. 55 000	Exempté EPA	Max 22"L, 24 lbs	Max 15lbs, ~ 5 bûches	Classe A	10"	Selkirk, Security Chimney, ICC RIS, DuraVent

DIMENSIONS			DISTANCE DES COMBUSTIBLES		
Largeur / Profondeur	Hauteur	Ouverture	Tout autour	Protection du plancher	Distance min. du plancher
38,625"	72,64"	16,5" H	48", 27" Dos-Côté (version fixe)	78,625" Diamètre X 0,375" Épaisseur	12" Hauteur



AMBIANCE®

FOYERS | BBQ | EXTÉRIEUR | SPAS

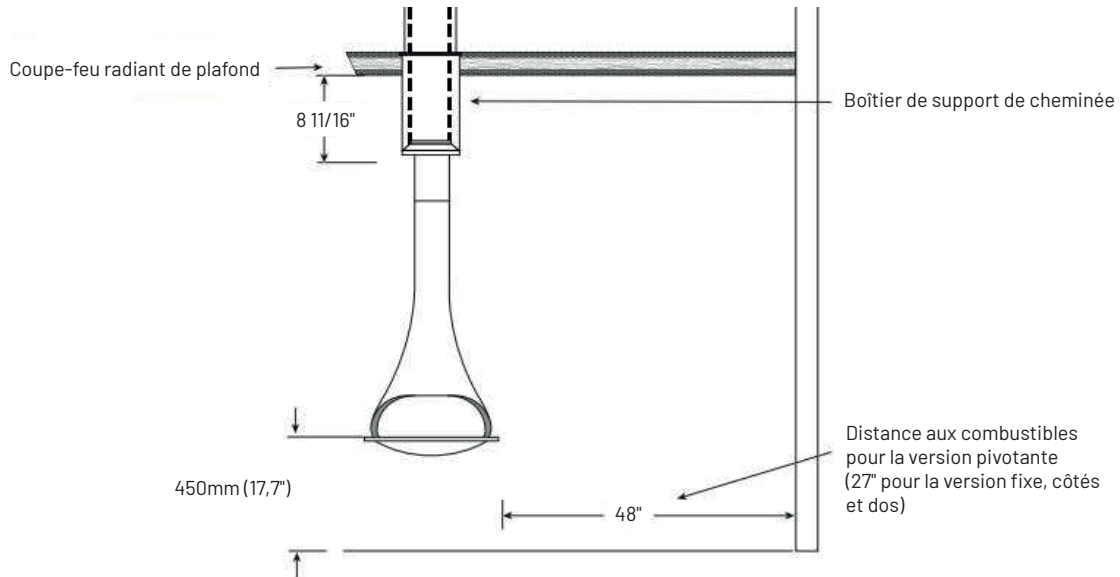
JC BORDELET
PAR AMBIANCE®

Modèle: **Tatiana Central**



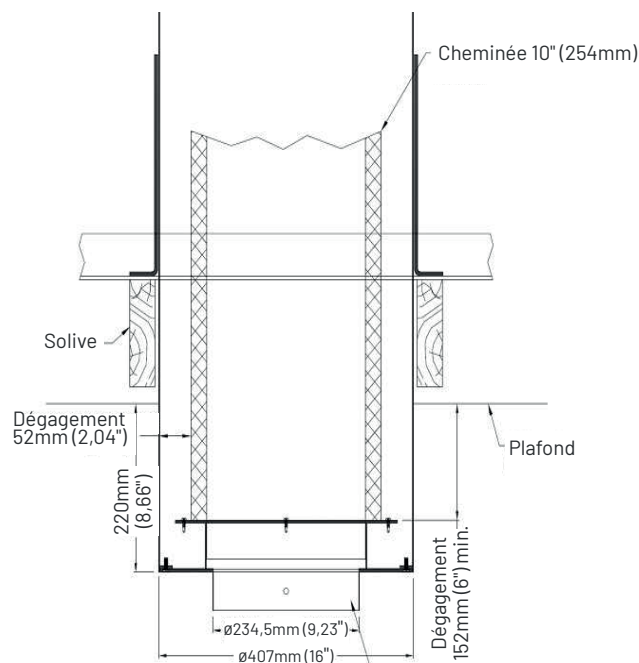
Modèle: Tatiana Central

Distance aux combustibles



Attention : Le foyer Tatiana 997 central doit garder une distance de sécurité minimum de 1,20m (48") 360° autour du foyer par rapport à tous matériaux combustibles. «Pour la prolongation simple paroi du foyer, la distance de sécurité minimum doit être de 45 cm (18") autour de tous matériaux combustibles. Une distance de sécurité de 22 cm (8 11/16") doit être respectée entre le support de fixation et la prolongation. Dans le cas de plafonds inclinés ; réglez la hauteur du support de fixation en conséquence.

Dans le cas de l'installation d'une Tatiana 997 fixe (non pivotante), la distance de sécurité minimum à respecter par rapport à tous matériaux combustibles est de 70 cm (27") sur les côtés et l'arrière de l'appareil.



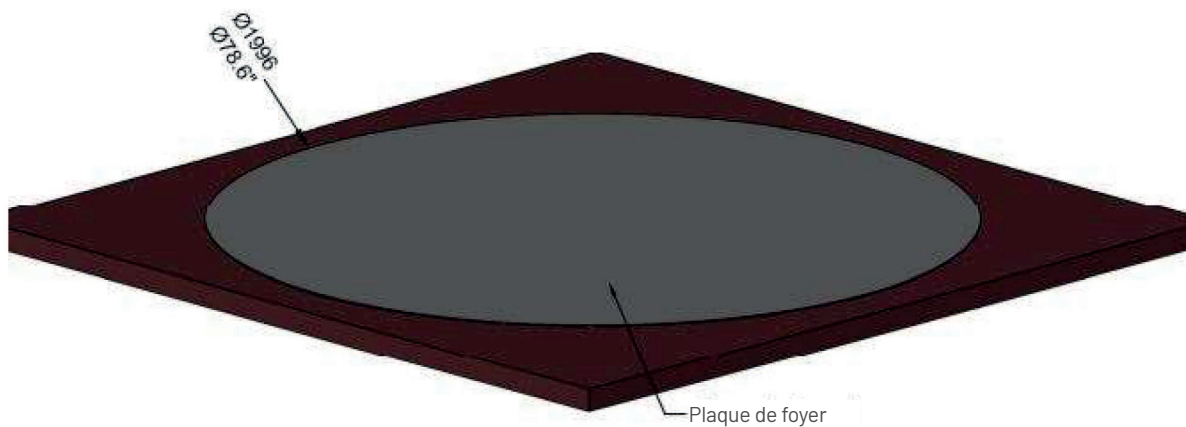
Support de fixation - Bordelet



Modèle: Tatiana Central

Installation de la plaque de foyer

1. Enlevez du sol tout matériau combustible (par ex. tapis, linoléum, ...) se trouvant sous l'emplacement du foyer suspendu.
2. Au centre de l'emplacement choisi pour le foyer, installez, au niveau du sol fini, une plaque de foyer semi-circulaire de 1253 mm (soit 49 5/16") de profondeur sur la base d'un rayon de 998 mm (soit 39 9/32") : une plaque de métal si elle se trouve au-dessus d'un matériau combustible ou un matériau non combustible approuvé, tel que carrelage en céramique, pierre, maçonnerie ou béton au même niveau du sol. Ceci est conforme aux normes applicables lorsque la partie inférieure du foyer est surélevé d'au moins 203 mm (8") au-dessus de la partie supérieure de la plaque de foyer.

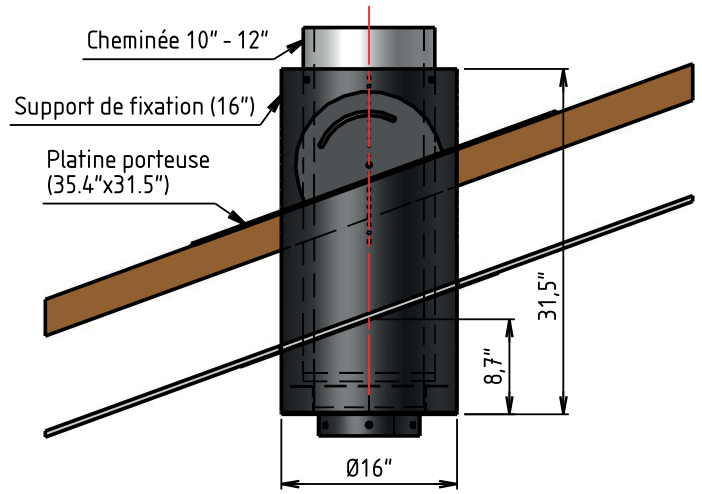
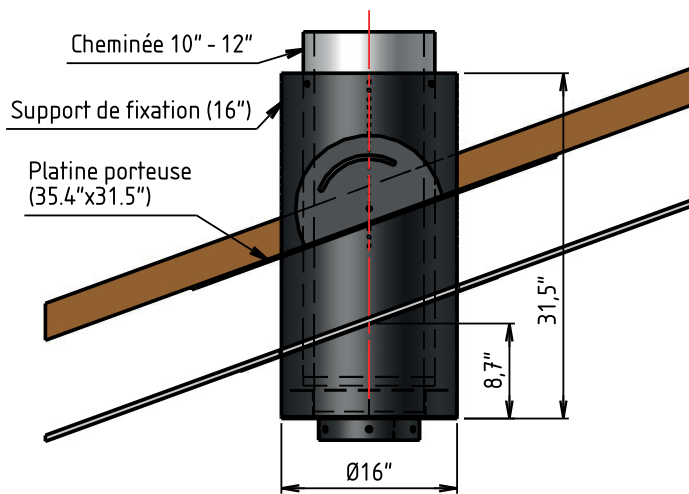




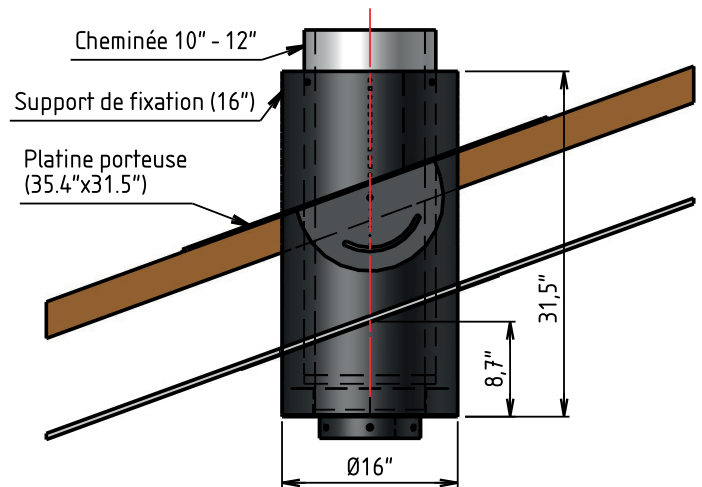
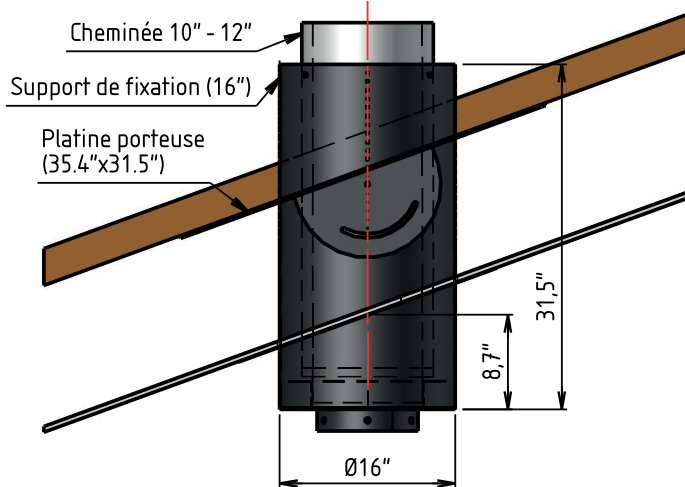
Modèle: Tatiana Central

Installation de la platine porteuse

Platine porteuse positionnée vers le haut



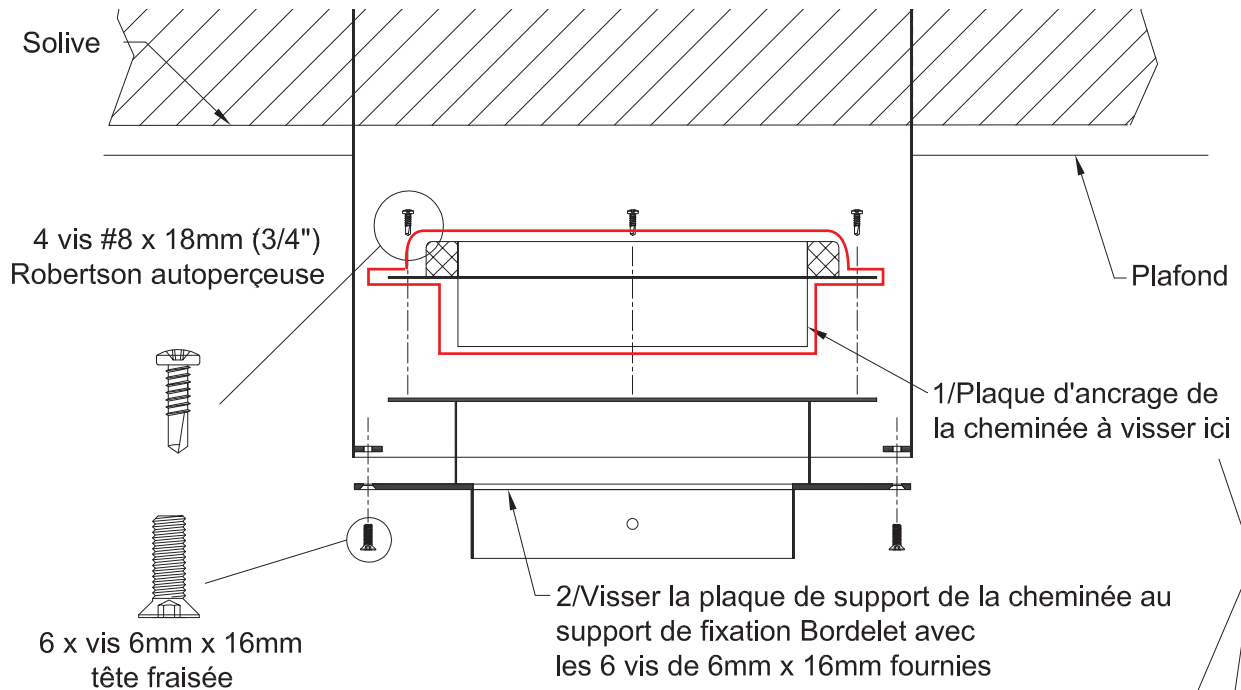
Platine porteuse positionnée vers le bas





Modèle: Tatiana Central

Installation de la plaque d'ancrage de la cheminée

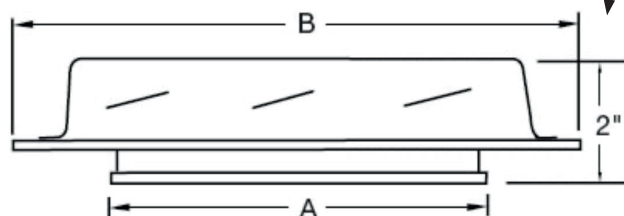


Plaque d'ancrage

Couper les coins de la plaque d'ancrage pour qu'elle entre bien dans le support de fixation.



A	B
10,125"	14"

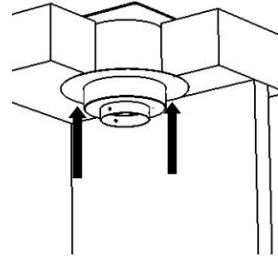




Modèle: Tatiana Central

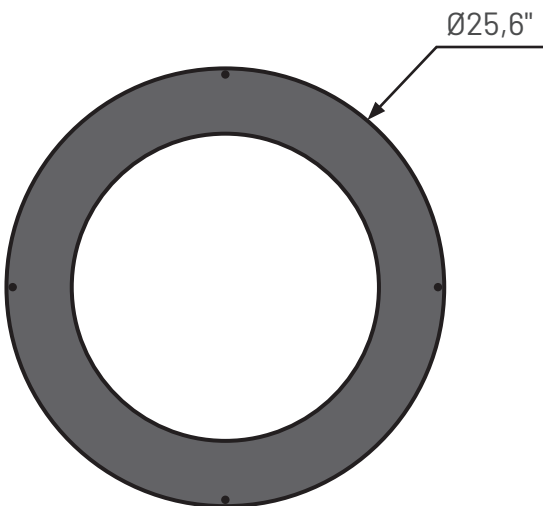
Plaque de finition au plafond

Installez la plaque de finition cache plafond autour du support de fixation.

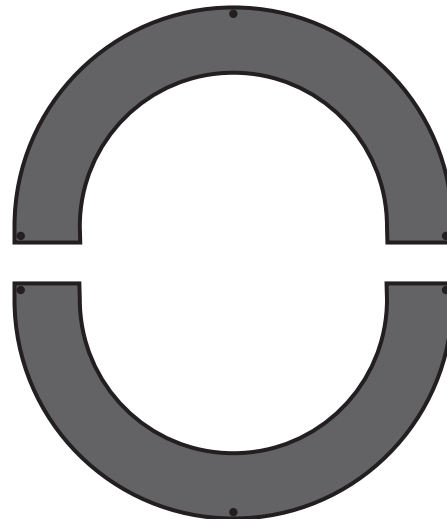


La plaque de finition cache plafond donnera à la cheminée un fini haut de gamme. Elle couvre l'espace entre le support rond et le plafond. Environ 7,5 pouces autour de la boîte de support. Si le plafond forme un angle de 90° avec la cheminée ou a une inclinaison de moins de 5°, utilisez la **plaque de finition cache plafond en 1 morceau**. Si l'inclinaison est plus importante, choisissez l'une des versions de **plaque de finition en deux pièces** (voir ci-dessous).

Plaque de finition cache plafond en 1 morceau



Plaque de finition cache plafond en 2 morceaux



PCP-0/5	Plaque de finition cache plafond - Toit plat ou en pente de moins de 5°
---------	---

PCP-5/20	Plaque de finition cache plafond - Pente douce - 5° à 20°
PCP-20/30	Plaque de finition cache plafond - Pente moyenne - 20° à 30°
PCP-30/40	Plaque de finition cache plafond - Pente prononcée - 30° à 40°
PCP-40/50	Plaque de finition cache plafond - Pente très prononcée - 40° à 50°



AMBIANCE®

FOYERS | BBQ | EXTÉRIEUR | SPAS

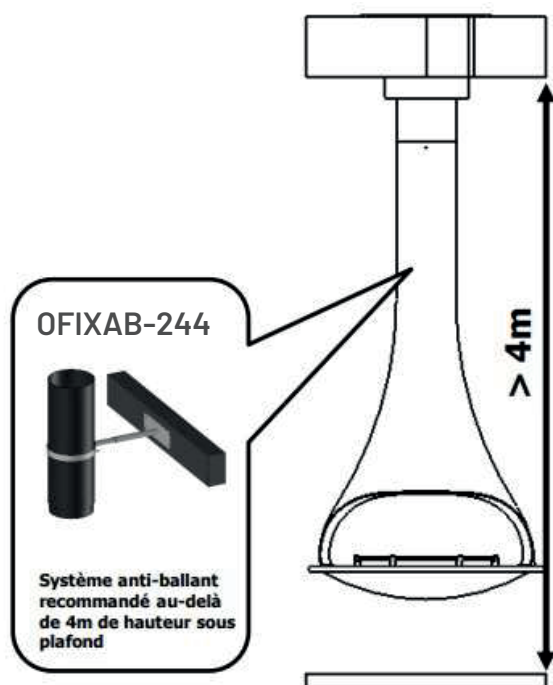
JC BORDELET
PAR AMBIANCE®

Modèle: Tatiana Central

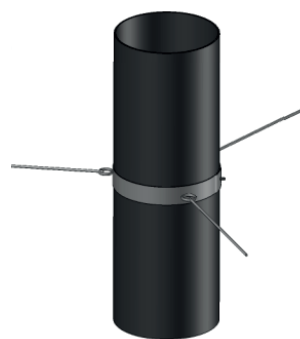
Options pour l'entrée d'air de combustions

Air frais venant de l'extérieur, acheminé directement dans le foyer

Un ensemble pour air frais (non inclus) peut être utilisé pour faire entrer de l'air frais depuis l'extérieur directement dans le foyer. Utilisez la buse d'entrée d'air JC Bordelet pour connecter l'ensemble pour air frais au foyer.



OFIXAB-244

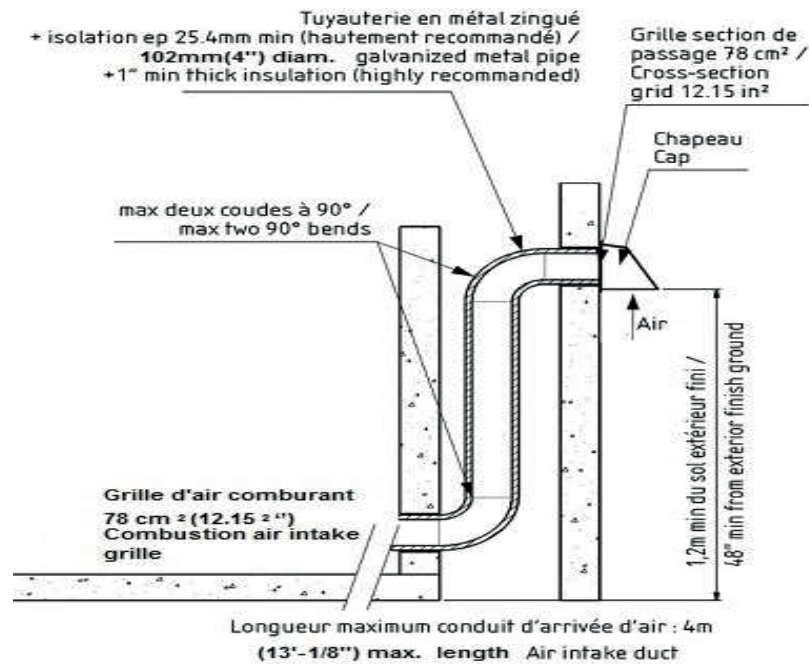




Modèle: Tatiana Central

Air frais venant de l'extérieur, acheminé directement dans une pièce

Arrivée d'air de combustion (optionnel)



Pendant le feu, de l'air est nécessaire pour assurer la combustion et l'évacuation des gaz et des fumées dans la cheminée. En cas de manque d'approvisionnement en air de combustion dans la maison, le foyer produira de la fumée. Pour créer temporairement un apport d'air de combustion, ouvrez une fenêtre dans la pièce. Si cette opération élimine la fumée, cela signifie que la maison présente une pression négative et ce problème peut être corrigé en installant une arrivée d'air extérieure. Appelez un professionnel pour l'installation d'une arrivée d'air extérieure de 100 mm (4") de diamètre avec une longueur maximale de 4 m (13'-1/8"). Si une longueur supérieure est nécessaire installez une gaine de 155mm (6") de diamètre avec une longueur maximum de 6 m (20'). Dans les zones fréquemment enneigées, l'arrivée d'air doit être installée à 30 cm (12") au-dessus du niveau maximum de neige ou à 1.2 m (48") minimum du sol. Elle doit aussi être installée à l'abri de vents violents. Placez la sortie d'arrivée d'air dans la pièce ou le foyer est installé ou dans une pièce communicante adjacente selon ANSI Z 223.1/NFPA 54.

Avvertissement : L'arrivée d'air extérieure ne doit pas provenir d'un grenier, d'un garage, d'un parking couvert, d'un sous-sol, d'un caisson de cheminée ou se trouver à moins de 3 m (10') d'un compteur à gaz, d'un réservoir de combustible / propane ou de tout autre dispositif qui pourrait émettre des fumées ou des gaz, tel que l'échappement d'un véhicule.