

2024/25

PRESTIGE®

COLLECTION GAZ



Prestige® 42

Immersion luxueuse de confort



AMBIANCE®

FOYERS | BBQ | EXTÉRIEUR | SPAS

PRESTIGE®



Prestige® 51

Qu'il s'agisse de recevoir ou de profiter d'une soirée tranquille, votre foyer au gaz de luxe Prestige®, conçu grâce aux 270 ans d'expertise néerlandaise, devient la pièce maîtresse de moments inoubliables.

Imaginez le réalisme inégalé des flammes, qui dansent et scintillent de façon naturelle et envoûtante. C'est le cœur de la série Ambiance® Prestige®. Ce foyer de luxe au gaz rehausse non seulement votre style de vie, mais transforme également votre maison en un havre de chaleur et d'élégance.

Grâce à son rendement énergétique élevé, la série Prestige® vous permet de profiter du luxe sans culpabilité, pour un mode de vie plus sain. Alors, affichez votre bon goût en installant ce foyer qui complète le style unique de votre maison.





Prestige® 51

Immersion luxueuse de confort

PRESTIGE®



CARACTÉRISTIQUES

BRÛLEUR À FLAMME DYNAMIQUE®

Découvrez la première technologie à double brûleur de l'industrie. Ne faites plus jamais de compromis : avec des flammes étonnamment réalistes, vos invités seront persuadés qu'il s'agit d'un feu de bois.

ECO WAVE

Réduisez la consommation de gaz de 50 % sans sacrifier le spectacle envoûtant des flammes. Profitez d'un feu douillet, même en été, sans vous soucier des coûts excessifs du combustible. Utilisez l'application DRU Fire ou la télécommande pour régler la chaleur, l'intensité des flammes et les économies d'énergie.

ECOGLOW

Profitez de la chaleur et de l'ambiance même lorsque votre feu est éteint. Les lumières LED EcoGlow créent un lit de braises réaliste, imitant la douce chaleur naturelle d'une véritable flamme. Que votre brûleur Dynamic Flame soit allumé ou éteint, EcoGlow offre une atmosphère accueillante et chaleureuse en un clin d'œil—économique en énergie et réconfortant, tout en un.

CRÉEZ LE FOYER IDÉAL

Que votre style soit classique ou moderne, DRU propose un foyer qui correspond à vos goûts et à votre espace unique. Personnalisez le foyer de vos rêves pour qu'il s'harmonise parfaitement avec l'intérieur de votre maison.

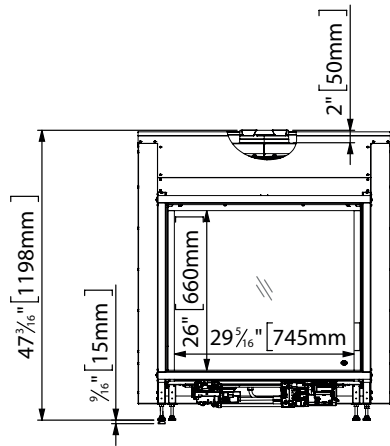


Prestige® 42 Haut

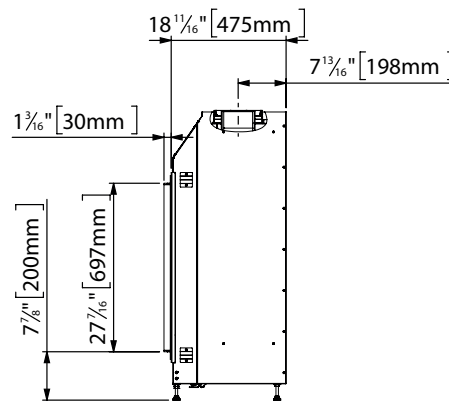


SPÉCIFICATIONS TECHNIQUES

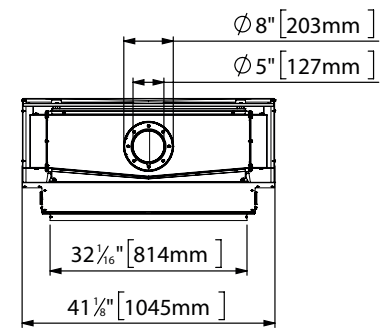
PRESTIGE® 42



Vue de face



Vue de côté



Vue de haut

BTU				EFFICACITÉ	DIMENSIONS INTÉRIEURES DU CHÂSSIS			POIDS
Max GN	Max GP	Min GN	Min GP	En continu	Largeur	Profondeur	Hauteur	Lbs
40 600	44 700	13 400	11 300	76%	41,25"	19"	88,5"	459

SURFACE VITRÉE			DIMENSIONS HORS TOUT			ÉVACUATION		
Type	Dimensions	Surface	Largeur	Profondeur	Hauteur	Type	Diamètre Int. / Ext.	Hauteur Min. / Max.
Céramique	29,3125" L x 26" H	762	41,125"	19,875"	47,125"	Directe	5" / 8"	3 pieds / 42 pieds

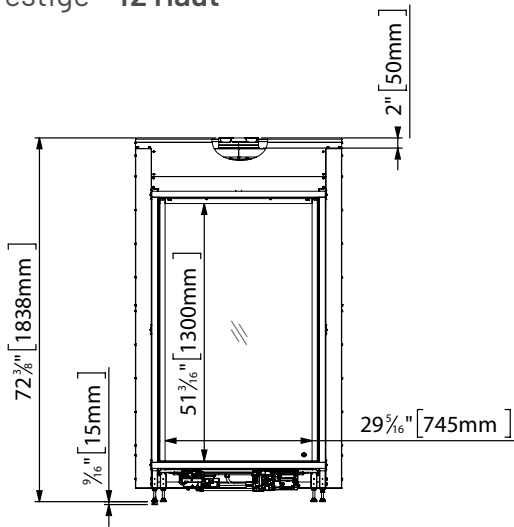


PRESTIGE®

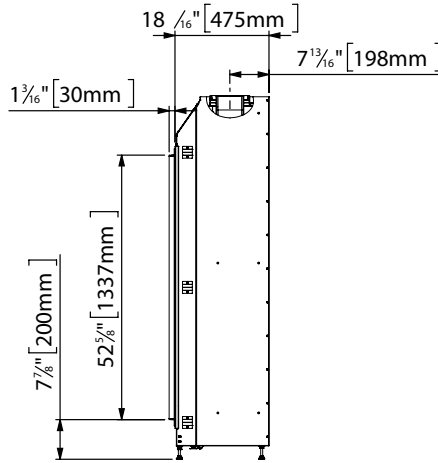


SPÉCIFICATIONS TECHNIQUES

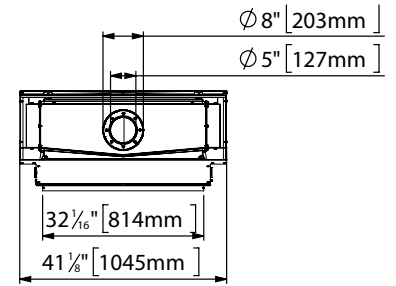
Prestige® 42 Haut



Vue de face



Vue de côté



Vue de haut

BTU				EFFICACITÉ	DIMENSIONS INTÉRIEURES DU CHÂSSIS			POIDS
Max GN	Max GP	Min GN	Min GP	En continu	Largeur	Profondeur	Hauteur	Lbs
44 040	46 771	10 200	11 266	77%	41,25"	19"	88,5"	644

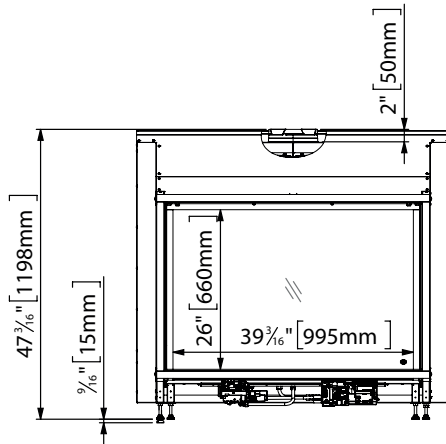
SURFACE VITRÉE			DIMENSIONS HORS TOUT			ÉVACUATION		
Type	Dimensions	Surface	Largeur	Profondeur	Hauteur	Type	Diamètre Int. / Ext.	Hauteur Min. / Max.
Céramique	29,3125" L x 51,1875" H	1500	41,125"	19,875"	72,375"	Directe	5" / 8"	3 pieds / 42 pieds



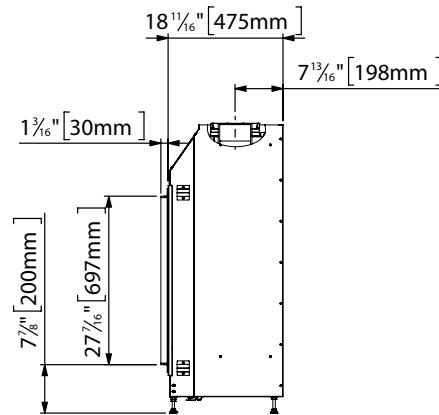


SPÉCIFICATIONS TECHNIQUES

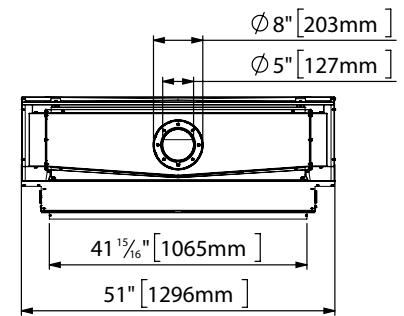
Prestige® 51



Vue de face



Vue de côté



Vue de haut

BTU				EFFICACITÉ	DIMENSIONS INTÉRIEURES DU CHÂSSIS			POIDS
Max GN	Max GP	Min GN	Min GP	En continu	Largeur	Profondeur	Hauteur	Lbs
50 000	48 800	21 300	18 400	71%	51,32"	19"	88,5"	501

SURFACE VITRÉE			DIMENSIONS HORS TOUT			ÉVACUATION		
Type	Dimensions	Surface	Largeur	Profondeur	Hauteur	Type	Diamètre Int. / Ext.	Hauteur Min. / Max.
Céramique	39,19" L x 26" H	1018	51"	19,875"	47,19"	Directe	5" / 8"	4,5 pieds / 42 pieds



POURQUOI CHOISIR AMBIANCE® ?

Ambiance® transforme une maison en foyer !

Les produits Ambiance® ajouteront élégance, tranquillité d'esprit et confort à l'âme de votre maisonnée.

Tous les produits Ambiance® sont soigneusement sélectionnés et conçus en pensant à votre demeure, pour enrichir les espaces de votre environnement où s'écrivent les pages d'histoire de votre famille. Notre passion pour la qualité et l'innovation sont perceptibles dans les détails et les fonctionnalités qui ajoutent un petit «je ne sais quoi» dans nos designs Ambiance®.

Qui sont nos concepteurs ? Un réseau de plus de 300 membres spécialistes du foyer et du BBQ d'un océan à l'autre couvrant le Canada et les États-Unis. De l'Alaska au Québec et de la Floride à la Californie, ils savent ce qu'il faut pour réchauffer votre espace de vie. Ils utilisent leur expertise de terrain pour concevoir des produits de qualité et innovants pour votre foyer.

Qui peut vendre les produits Ambiance® ? Seules les boutiques sélectionnées selon des critères élevés, qui sont des professionnels locaux sont autorisés à vendre et installer les produits Ambiance®. Ils connaissent les réalités locales liées au code du bâtiment et fournissent une installation sécuritaire.

Ajoutez une étincelle d'Ambiance® à votre maison pour la transformer en foyer paisible et harmonieux.

*Ambiance®
au Cœur de votre foyer*



TABLETTES NON-COMBUSTIBLES

COMPLÉTEZ LE LOOK

Tablettes de foyer non-combustibles de 4 à 6 pieds,* manteaux de foyer et accessoires, disponibles dans des couleurs recherchées pour un réalisme et une beauté extraordinaires.



Visitez notre site pour tout savoir sur nos tablettes non-combustibles!



CARACTÉRISTIQUES DE BASE SUR LES FOYERS AU GAZ AMBIANCE®

- » Un réalisme de flamme inégalé grâce à notre technologie à double brûleur.
- » Eco Wave : Économisez jusqu'à 50 % de gaz sans compromettre la beauté.
- » EcoGlow : des lumières LED qui créent un lit de braises réaliste.
- » L'écran à mailles micros offre une protection sûre et efficace contre la chaleur.
- » L'intérieur en ceraglass reflète et amplifie la beauté de la flamme.
- » Solution énergétique durable : Brûle des mélanges de bio-propane.
- » Une conception néerlandaise, il dépasse les normes mondiales en matière de sécurité et de durabilité.
- » Une tranquillité d'esprit totale grâce à notre garantie de pointe.



AMBIANCE®
FOYERS | BBQ | EXTÉRIEUR | SPAS