



Kit de conversion au gaz propane

Prestige 42 Tall

959.144.00

DANGER



VITRE CHAUDE
RISQUE DE BRÛLURES.
NE TOUCHEZ PAS
UNE VITRE NON REFROIDIE.
NE LAISSEZ JAMAIS
UN ENFANT TOUCHER LA VITRE.

L'écran pare-étincelles fourni avec ce foyer réduit le risque de brûlure en cas de contact accidentel avec la vitre chaude et doit être installé pour la protection des enfants et des personnes à risques.

INSTALLATEUR: Laissez cette notice avec l'appareil

CONSUMMATEUR: Conservez cette notice pour consultation ultérieure

L'installation et l'entretien doivent être assurés par un installateur ou un service d'entretien qualifié ou par le monteur d'installation de gaz. Consultez les codes locaux et prenez connaissance de toutes les instructions avant l'installation.

Certains matériaux utilisés dans le procédé de fabrication de ce produit peuvent vous exposer à du benzène, qui est reconnu dans l'État de Californie comme causant le cancer et des malformations congénitales ou autres dommages au fœtus. Pour plus d'informations, reportez-vous à www.P65warnings.ca.gov.



AVERTISSEMENT RISQUE D'INCENDIE OU D'EXPLOSION

Le non-respect des avertissements de sécurité pourrait entraîner des blessures graves, la mort ou des dommages matériels.

Ne pas entreposer ni utiliser d'essence ni d'autres vapeurs ou liquides inflammables dans le voisinage de cet appareil ou de tout autre appareil.

QUE FAIRE SI VOUS SENTEZ UNE ODEUR DE GAZ :

- Ne pas tenter d'allumer d'appareil.
- Sortez immédiatement de bâtiment.
- Ne touchez à aucun interrupteur. Ne pas vous servir de téléphones se trouvant dans le bâtiment où vous vous trouvez.
- Appelez immédiatement votre fournisseur de gaz depuis un voisin. Suivez les instructions du fournisseur.
- Si vous ne pouvez rejoindre le fournisseur de gaz, appelez le service des incendies.

L'installation et l'entretien doivent être assurés par un installateur ou un service d'entretien qualifié; ou par le fournisseur de gaz.

Canada

ENERGUIDE

Look for the **EnerGuide**
Gas Fireplace Energy
Efficiency Rating in this brochure

Based on CSA P.4.1-15



AMBIANCE®
FIREPLACES | BBQ | OUTDOORS | SPAS

Index

A. Introduction	2
B. Consignes générales de sécurité	3
C. Kit de conversion au gaz propane	5
1. Contenu du kit de conversion	5
2. Démontage de la surface du brûleur	6
3. Démontage des brûleurs	7
4. Remplacement des injecteurs	8
5. Remplacement de l'injecteur du brûleur de la veilleuse	9
6. Remplacement et réglage des brûleurs	10
7. Mise à jour de la plaque signalétique	11
8. Poursuite de l'installation	11
9. Réglage de l'appareil pour le gaz propane	12
9.1 Paramètres de cheminée verticale (Ventilation hors toit)	12
9.2 Paramètres de cheminée horizontale (Terminal mural)	14
10. Contrôle final	15
10.1 Pression de gaz/pression d'alimentation	16
10.2 Premier allumage après la conversion au propane	16
10.3 Réglage de la pression du brûleur	16
10.4 Contrôle final	17
10.5 Première utilisation de l'appareil	17
11. Poursuite de l'installation	17

A. Introduction

En tant que fabricant d'appareils de chauffage au gaz, DRU développe et fabrique des produits suivant les plus hautes exigences possibles en matière de sécurité, de qualité et de performances. Cet appareil a été testé et certifié conformément aux normes CSA/ANSI Z21.88:2019 et CSA2.33:2019. L'appareil est accompagné d'un manuel combiné d'installation et d'utilisation. L'installation et la maintenance de l'appareil doivent être effectuées par un expert professionnel certifié disposant de connaissances avérées et de compétences vérifiables dans ce domaine.

Un expert professionnel prend en compte tous les aspects techniques tels que la chaleur produite, le raccordement au gaz et à l'électricité, ainsi que les exigences relatives à l'évacuation du gaz de combustion. Les informations figurant dans ce manuel d'installation permettront de garantir que l'appareil est installé de telle sorte qu'il fonctionne de manière correcte et sûre. Si les instructions d'installation ne sont pas claires, les réglementations nationales/locales doivent être observées.

Ce manuel d'installation décrit **UNIQUEMENT** les étapes nécessaires pour convertir un DRU Prestige 42 au gaz propane et n'est pas destiné à remplacer toute autre procédure en dehors de la portée de cette conversion. Toute référence à un manuel d'installation concerne le manuel d'installation et d'utilisation du Prestige 42. Gardez le manuel d'installation et d'utilisation du Prestige 42 à portée de main pendant le processus de conversion. Une version numérique est disponible sur www.druservice.us et www.druservice.ca.

Avant de procéder à l'installation de l'appareil, veuillez à lire attentivement et comprendre le contenu de ce manuel d'installation. Après la livraison finale, les manuels doivent être remis à l'utilisateur.

B. Consignes générales de sécurité

Un appareil DRU doit être installé conformément aux instructions figurant dans ce document. Lisez attentivement toutes les consignes et les avertissements avant d'entamer la procédure d'installation. Il est de la seule responsabilité de l'installateur de veiller à ce que cet appareil soit installé conformément aux consignes ainsi qu'à tous les codes applicables. Consultez un inspecteur de votre localité afin de déterminer le besoin d'un permis ou d'une licence avant de démarrer l'installation.

Pour la procédure d'installation, il est impératif de porter l'équipement de protection approprié afin de garantir la protection individuelle et l'adhésion aux normes de sécurité. Ceci inclut, mais sans s'y limiter, les équipements suivants :

- **Gants de protection** afin de protéger les mains contre les bords tranchants, les surfaces chaudes et l'exposition potentielle aux produits chimiques.
- **Lunettes de sécurité** ou un masque facial afin de protéger les yeux contre les débris, les étincelles et les produits chimiques.
- **Protection respiratoire** telle qu'un respirateur ou masque équipé avec les filtres appropriés pour empêcher l'inhalation de gaz, fumées ou particules nocives.
- **Vêtements résistants aux flammes** afin de réduire au minimum le risque de brûlures dues à un contact accidentel avec des surfaces chaudes ou flammes durant le soudage, le brasage ou l'essai de conduites de gaz.
- **Chaussures de sécurité** avec des semelles antidérapantes pour assurer la stabilité et la protection contre les plaies ou blessures par écrasement.
- **Protection auditive** telle que des bouchons d'oreille ou un casque antibruit pour réduire le risque de lésion auditive.

Assurez-vous de plus qu'il y ait une ventilation adéquate dans l'espace de travail afin d'éviter l'accumulation de gaz combustibles et de préserver un environnement de travail sûr.



DANGER

- N'apportez **AUCUNE** modification ou aucun changement à l'appareil.
- L'installation n'est **PAS AUTORISÉE** dans une maison préfabriquée (États-Unis uniquement), une maison mobile ou un véhicule récréatif.



ATTENTION

- Passez en revue tous les avertissements de sécurité et toutes les directives d'installation contenus dans ce manuel. Prenez en considération le lieu d'installation, la configuration d'événement, les dégagements, les exigences structurelles, l'encadrement, les matériaux de finition et les codes locaux.
- **TOUS** les avertissements ainsi que toutes les consignes s'appliquent à l'ensemble des produits fabriqués et distribués par DRU.
- L'écran micromaille, conçu pour réduire le risque de brûlures dues à la vitre chaude, est fourni avec l'appareil et il doit être installé. L'appareil ne doit **PAS** être utilisé sans l'écran micromaille en place. Si la barrière est endommagée, elle doit être remplacée par la barrière du fabricant pour cet appareil.
- L'installation et l'entretien au niveau de l'appareil et du système d'événement doivent être effectués par un installateur agréé par DRU, un service d'entretien ou une société de distribution de gaz autorisée. Si ces composants ne sont pas installés par un distributeur/installateur agréé par DRU, la garantie de tous les composants sera annulée. La société DRU ne peut être tenue responsable de dommages causés par une installation incorrecte. L'appareil doit être inspecté avant l'utilisation et au moins une fois par an par un personnel d'entretien professionnel. Un nettoyage plus fréquent peut s'avérer nécessaire. Les compartiments de commande, les brûleurs et les conduits d'air de chauffage de l'appareil doivent être maintenus dans un état propre. Toute modification du produit peut entraîner la formation de suie ou de noir de fumée et peut provoquer des dommages. La société DRU ne peut être tenue responsable de tout dommage résultant du non-respect des consignes décrites dans ce manuel.
- Tous les matériaux et objets utilisés pour effectuer l'installation sont prescrits par DRU. N'installez **PAS** le système en utilisant des matériaux ou objets différents de ceux approuvés par DRU pour l'installation.
- Ne couvrez pas l'appareil et/ou ne l'enveloppez pas dans une couverture isolante ou tout autre matériau.
- Si la vitre n'est **PAS** maintenue en place correctement, si la vitre est fissurée, si vous sentez une odeur de gaz ou si vous avez des doutes sur la sécurité de fonctionnement du foyer, coupez immédiatement l'alimentation principale de gaz, quittez le bâtiment, et demandez à un ingénieur agréé pour inspecter l'installation. Toutes les pièces qui sont endommagées ou qui ont séjourné sous l'eau doivent être remplacées.
- Tous les raccordements électriques doivent être installés de manière appropriée, isolés et sécurisés afin d'éviter une **DÉCHARGE ÉLECTRIQUE** potentielle, un **RISQUE D'INCENDIE**, ou un dysfonctionnement du système. Consultez les exigences du code du bâtiment local. En l'absence de codes locaux, consultez le National Electric Code (code américain de l'électricité), ANSI/NFPA 70 ou le Code canadien de l'électricité (CSA C22.1).



NOTIFICATION

- Toutes les images/schémas figurant dans ce manuel sont à titre d'illustration uniquement. Le produit réel peut varier en raison des améliorations apportées au produit.
- Les codes et règlements locaux qui sont plus contraignants que les conditions requises figurant dans ce manuel, ont préséance sur les exigences de DRU.

⚠ AVERTISSEMENT RISQUE D'EMPOISONNEMENT AU MONOXYDE DE CARBONE

Omettre les étapes suivantes pour chacun des appareils raccordés au système d'évacuation mis en service peut entraîner une intoxication au monoxyde de carbone, voire la mort. Ces étapes doivent être suivies pour chaque appareil raccordé au système d'évacuation mis en service lorsque tous les autres appareils raccordés au système d'évacuation ne sont pas en service :

- 1) Scellez toutes les ouvertures inutilisées du système d'évacuation.
- 2) Inspectez le système de ventilation pour vérifier qu'il a la dimension et l'inclinaison horizontale adéquates conformément au National Fuel Gas Code, ANSI Z223.1/NFPA 54 ou au Natural Gas and Propane Installation Code, CSA B149.1, ainsi qu'aux présentes instructions. Vérifiez qu'il n'y a pas d'obstruction ou de défauts, de fuite, de corrosion ou d'autres défauts pouvant entraîner une situation dangereuse.
- 3) Si possible, fermez toutes les portes et fenêtres du bâtiment ainsi que celles comprises entre l'espace où se trouvent le ou les appareils raccordés au système d'évacuation et les autres espaces du bâtiment.
- 4) Fermez les registres des foyers.
- 5) Mettez en marche le sèche-linge et tout appareil non raccordé au système d'évacuation ainsi que tous les ventilateurs d'extraction : hottes de cuisine et ceux de la salle de bains afin qu'ils fonctionnent à leur vitesse maximale; sauf ceux ventilateurs d'extraction d'été.
- 6) Suivez les instructions de démarrage: partez l'appareil, réglez le thermostat en continu, et voyez comment l'appareil se comporte.
- 7) Après 5 minutes de fonctionnement du brûleur principal, à l'aide de la flamme d'une allumette ou d'une bougie, vérifiez les déversements des appareils équipés d'une hotte à l'ouverture.
- 8) Après ces tests, si l'on constate que la ventilation est mauvaise, il faut la corriger conformément au National Fuel Gas Code, ANSI Z223.1/NFPA et/ou au Natural Gas and Propane Installation Code, CSA B149.1.
- 9) Après avoir déterminé que chaque appareil raccordé au système d'évacuation est maintenant correct, vous pouvez remettre les portes, les fenêtres, les ventilateurs d'extraction, les registres de foyer et tout autre appareil fonctionnant au gaz dans leurs conditions d'utilisation antérieures.

L'installation doit être conforme aux codes locaux ou, en l'absence de codes locaux, au National Fuel Gas Code (code américain relatif au gaz combustible), ANSI Z223.1/NFPA 54, ou au Code d'installation du gaz naturel et du propane (CSA B149.1).

Si vous ne suivez pas exactement ces instructions, un incendie ou une explosion peut se produire, entraînant des dommages matériels, des blessures ou des pertes humaines.

Les vêtements ou autres matériaux inflammables ne doivent pas être placés sur l'appareil ou en sa proximité.

N'utilisez pas l'appareil lorsque la façade vitrée est enlevée, fissurée ou cassée. Le remplacement de la vitre doit être effectué par un personnel d'entretien autorisé ou qualifié.

N'utilisez pas cet appareil si un des composants a séjourné sous l'eau. Demandez immédiatement à un technicien d'entretien qualifié d'inspecter l'appareil et de remplacer toute partie du système de commande ainsi que tout bloc de réglage du gaz ayant séjourné sous l'eau.

Tout écran de sécurité, protection ou barrière retiré pour l'entretien d'un appareil doit être remplacé avant d'utiliser de nouveau l'appareil.

Les jeunes enfants doivent faire l'objet d'une surveillance attentive lorsqu'ils se trouvent dans la même pièce que l'appareil. Les tout-petits, les jeunes enfants et d'autres personnes peuvent être exposés à des brûlures accidentelles par contact. Une barrière physique est recommandée s'il y a des personnes à risque dans la maison. Afin de restreindre l'accès à un appareil ou à un poêle, installez une barrière de sécurité réglable afin d'empêcher les tout-petits, les jeunes enfants et les autres personnes à risque d'entrer dans la pièce et de les éloigner de surfaces chaudes.

L'installation et les réparations doivent être effectuées par un personnel d'entretien qualifié. L'appareil doit être inspecté avant l'utilisation et au moins une fois par an par un personnel d'entretien professionnel. Un nettoyage plus fréquent peut s'avérer nécessaire, en raison d'un excès de peluches provenant de la moquette, de la literie, etc. Il est impératif que les compartiments de commande, brûleurs, et conduits d'air de chauffage de l'appareil soient maintenus dans un état propre.

En raison des températures élevées, l'appareil doit être situé à l'écart des zones passantes, des meubles et des rideaux.

Seules des portes certifiées pour cet appareil doivent être utilisées.

Les enfants et les adultes doivent être avertis des risques liés à la température de surface élevée et doivent se tenir à distance afin d'éviter des brûlures ou l'inflammation de vêtements.

C. Kit de conversion au gaz propane

957.958.00

Suivez attentivement les étapes suivantes lors de la conversion au gaz propane. N'utilisez que les pièces fournies avec le kit de conversion. La conversion doit être effectuée par un installateur de gaz reconnu.



DANGER

- Ce kit de conversion convient **UNIQUEMENT** au Prestige 42 Tall (49236).
- L'alimentation en gaz doit être coupée avant de débrancher l'alimentation électrique, avant de continuer.



AVERTISSEMENT

Le kit de conversion doit être installé par un installateur de gaz qualifié, conformément aux instructions du fabricant et à tous les codes et à toutes les exigences applicables de l'autorité compétente. Si les informations figurant dans ces instructions ne sont pas suivies à la lettre, un incendie, une explosion ou la production de monoxyde de carbone peuvent se produire, entraînant des dommages matériels, des blessures corporelles ou la mort. L'agence de service qualifiée est responsable de l'installation correcte de ce kit. L'installation n'est pas correcte et complète tant que le fonctionnement de l'appareil converti n'a pas été vérifié conformément aux instructions du fabricant fournies avec le kit.

1. Contenu du kit de conversion

Retirez le kit de conversion de son emballage et triez son contenu :

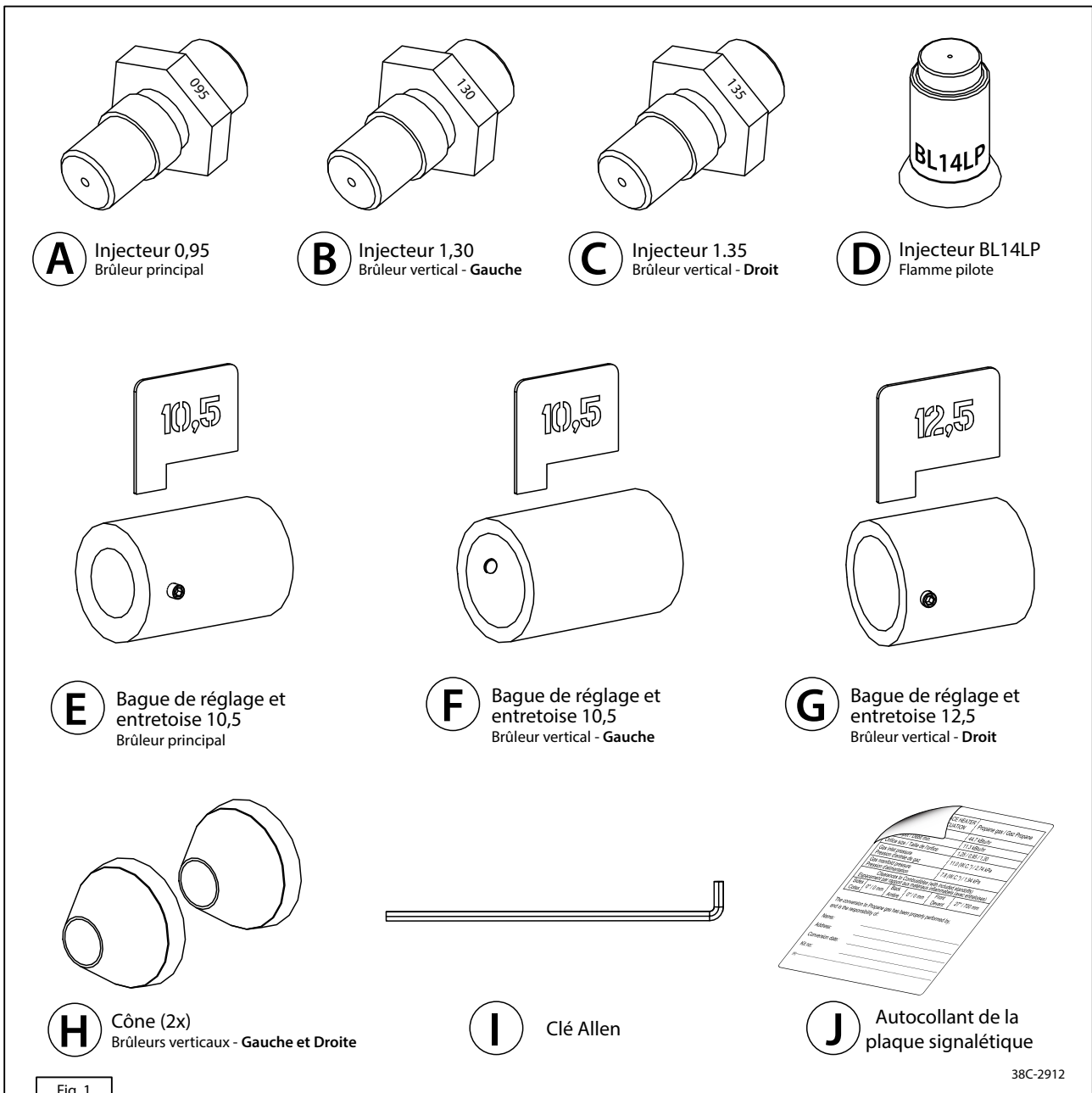


Fig. 1

38C-2912

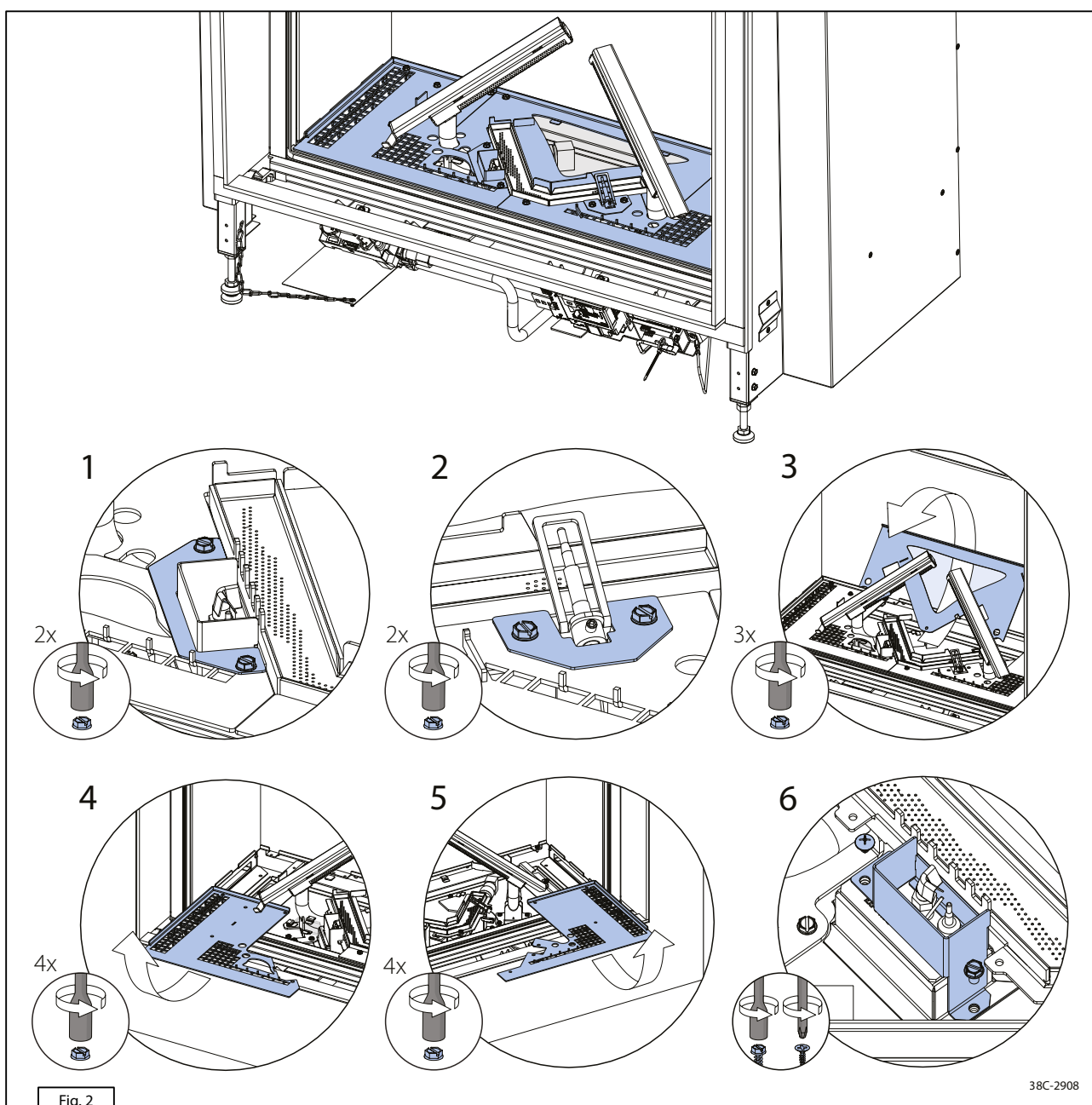
2. Démontage de la surface du brûleur

Pour adapter l'appareil au propane, les injecteurs doivent être remplacés. Il n'est possible d'accéder à ces injecteurs qu'en démontant toutes les plaques autour des brûleurs.

- Retirez l'écran en micromaille, le couvercle des commandes de l'appareil et la porte (voir le chapitre 11 du manuel d'installation).

Lors du démontage de la surface du brûleur, procédez comme suit (voir la figure 2) :

- Retirez le couvercle du module d'allumage en dévissant les deux vis à tête (étape 1).
- Retirez le couvercle du deuxième thermocouple en dévissant les deux vis à tête (étape 2).
- Dévissez les 3 vis à tête de la plaque centrale située entre les brûleurs et retirez-la de l'appareil (étape 3).
- Dévissez les 4 vis à tête de la plaque gauche autour du brûleur et retirez-la de l'appareil (étape 4).
- Dévissez les 4 vis à tête de la plaque droite autour du brûleur et retirez-la de l'appareil (étape 5).
- Retirez le couvercle de protection du module d'allumage en desserrant la vis et la vis à tête (étape 6).

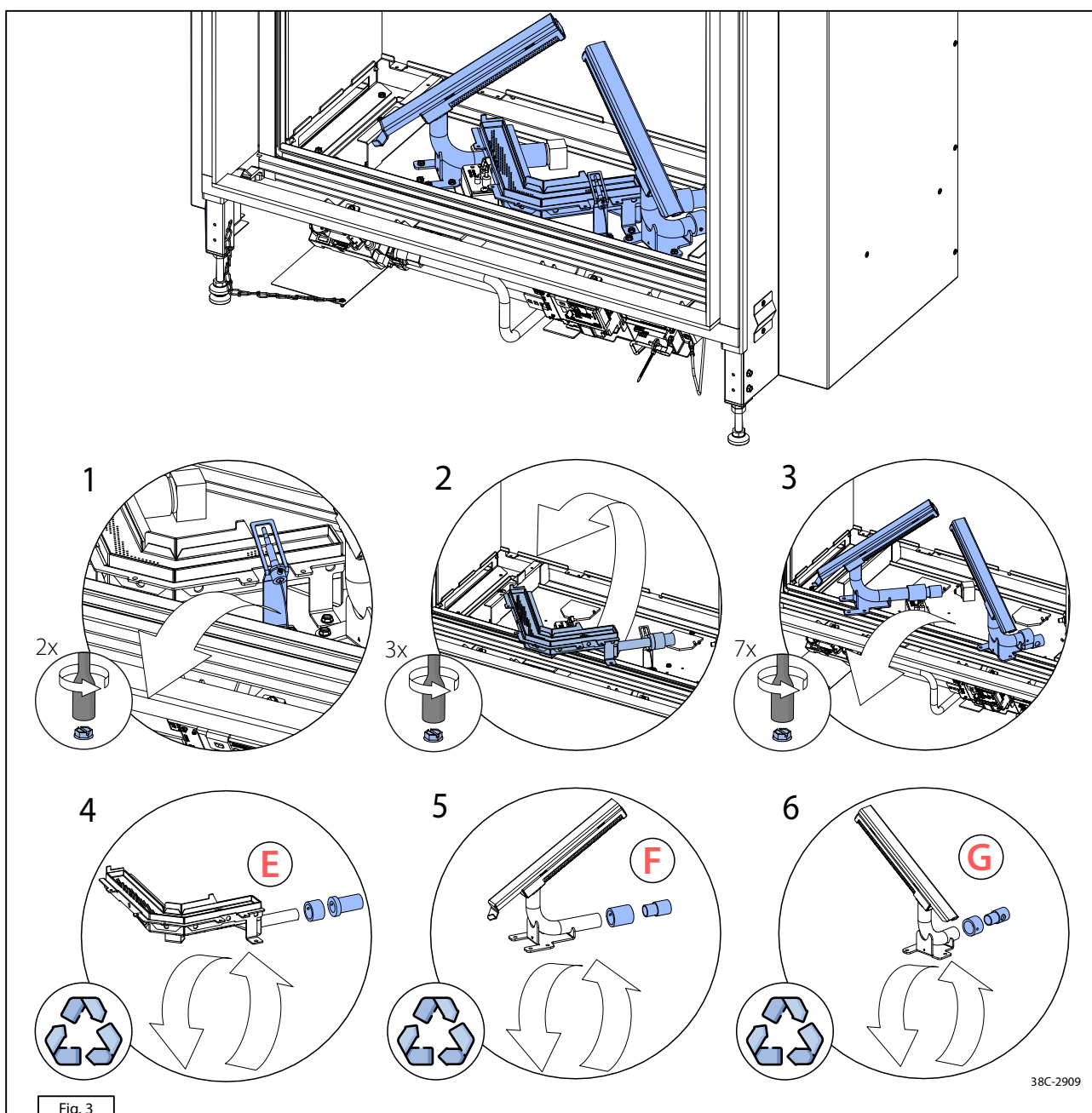


3. Démontage des brûleurs

Les brûleurs doivent ensuite être démontés pour que la bague de réglage et les injecteurs puissent être remplacés.

Pour le démontage des brûleurs, procédez comme suit (voir la figure 3) :

- Dévissez les 2 vis à tôle du thermocouple. Retirez-les (étape 1).
 - Dévissez les 3 vis à tôle du brûleur principal et retirez-les de l'appareil (étape 2).
 - Dévissez les 7 vis à tôle des brûleurs verticaux gauche et droit et retirez-les de l'appareil (étape 3).
- 🔩 Dans les étapes suivantes, les bagues de réglage seront remplacées par celles du kit de conversion. Fixez provisoirement les nouvelles bagues, qui seront ajustées ultérieurement.
- Retirez et recyclez la bague de réglage et le tube d'extension du brûleur principal (étape 4). Remplacez par la nouvelle bague de réglage (E).
 - Retirez et recyclez la bague de réglage et le tube d'extension du brûleur vertical gauche. Remplacez par la nouvelle bague de réglage (F) fournie dans le kit de conversion (étape 5).
 - Retirez et recyclez la bague de réglage et le tube d'extension du brûleur vertical droit. Remplacez par la nouvelle bague de réglage (G) fournie dans le kit de conversion (étape 6).



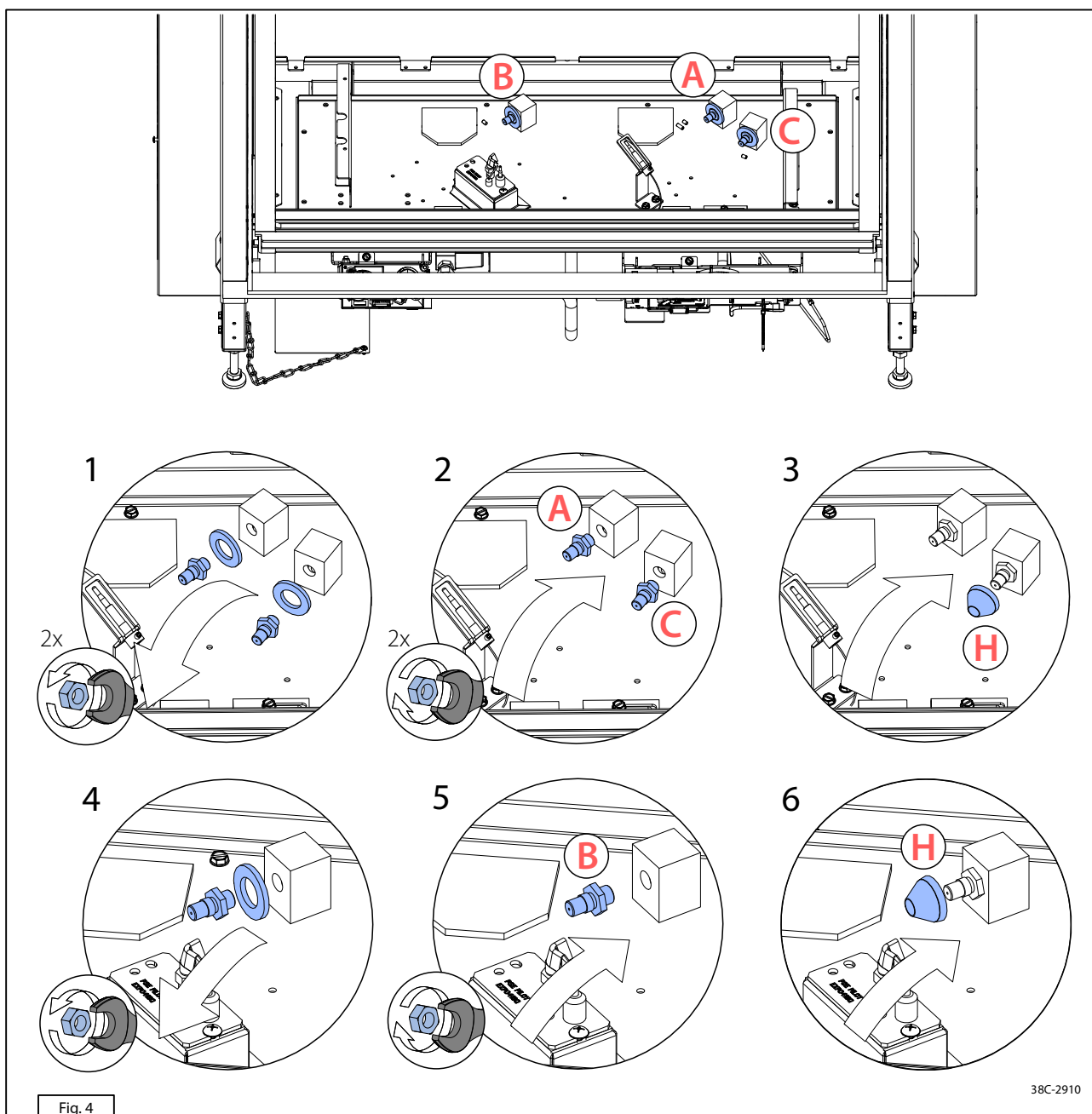
38C-2909

4. Remplacement des injecteurs

Les nouveaux injecteurs sont fournis dans le kit de conversion. Il est important que le bon injecteur soit installé dans le bon brûleur. Utilisez les injecteurs A, B et C des figures 1 et 4.

Pour remplacer les injecteurs A, B et C, procédez comme suit (voir la figure 4) :

- Dévissez les anciens injecteurs des blocs A et C et recyclez-les avec les joints d'étanchéité. (étape 1).
- Remplacez les anciens injecteurs par les nouveaux du kit de conversion (étape 2). Veillez à ce qu'ils soient de la bonne taille! (voir la figure 1).
- Vissez le cône H sur l'injecteur C et serrez (étape 3).
- Dévissez l'ancien injecteur du bloc B et recyclez-le avec le joint d'étanchéité. (étape 4).
- Remplacez l'ancien injecteur par le nouvel injecteur du kit de conversion (étape 5). Veillez à ce qu'il soit de la bonne taille! (voir la figure 1).
- Vissez le cône H sur l'injecteur B et serrez (étape 6).
- 🔊 L'injecteur A ne nécessite pas de cône.

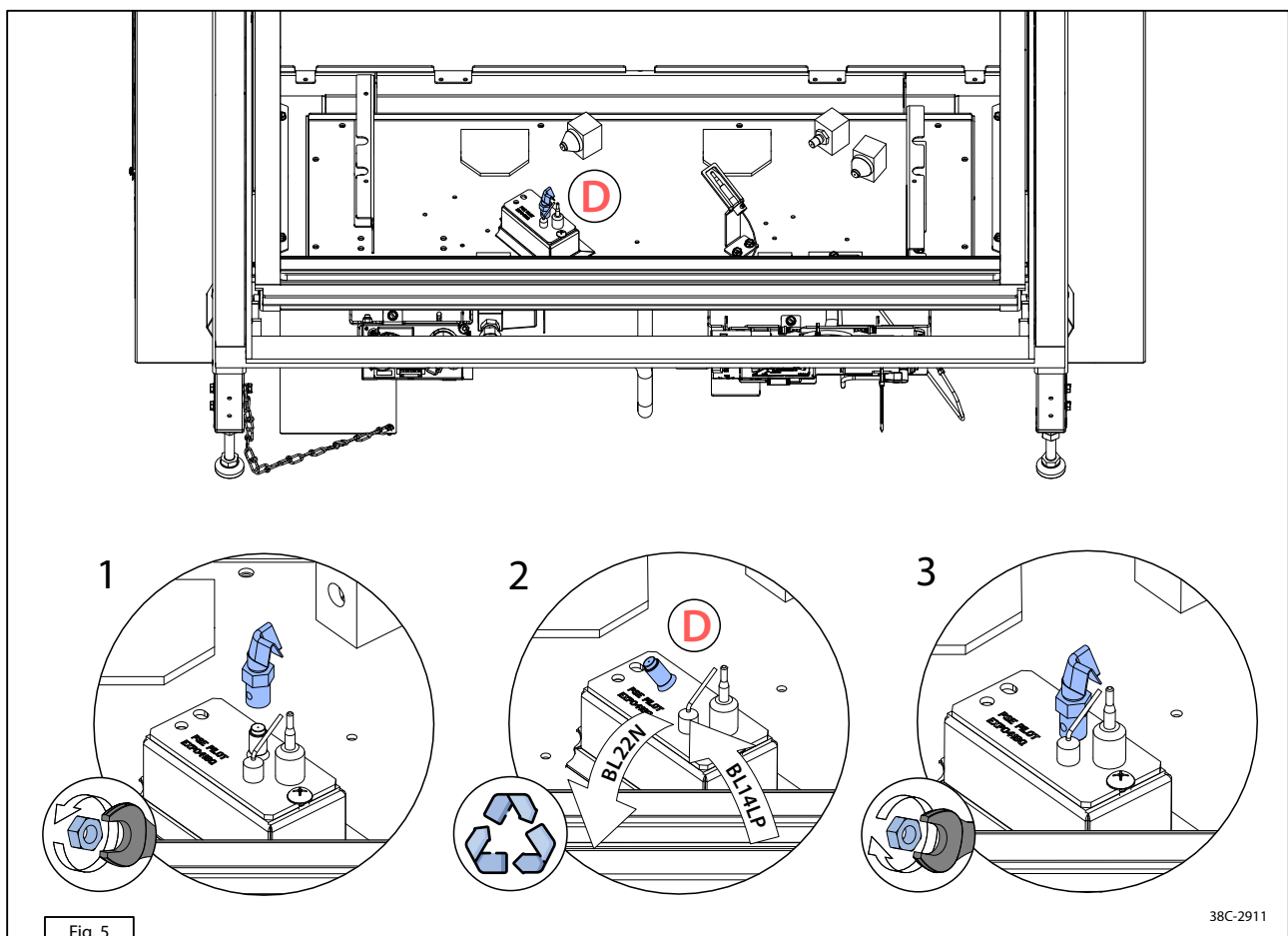


5. Remplacement de l'injecteur du brûleur de la veilleuse

Le nouvel injecteur pour la veilleuse est fourni dans le kit de conversion. Pour ce faire, utilisez l'injecteur D des figures 1 et 5.

Pour remplacer l'injecteur D, procédez comme suit (voir la figure 5) :

- Dévissez le brûleur de la veilleuse de l'unité d'allumage. (étape 1).
- Remplacez l'ancien injecteur (BL22N) par le nouvel injecteur (BL14LP) du kit de conversion. Recyclez l'ancien injecteur (étape 2).
- Revissez le brûleur de la veilleuse avec le nouvel injecteur sur l'unité d'allumage. (étape 3).



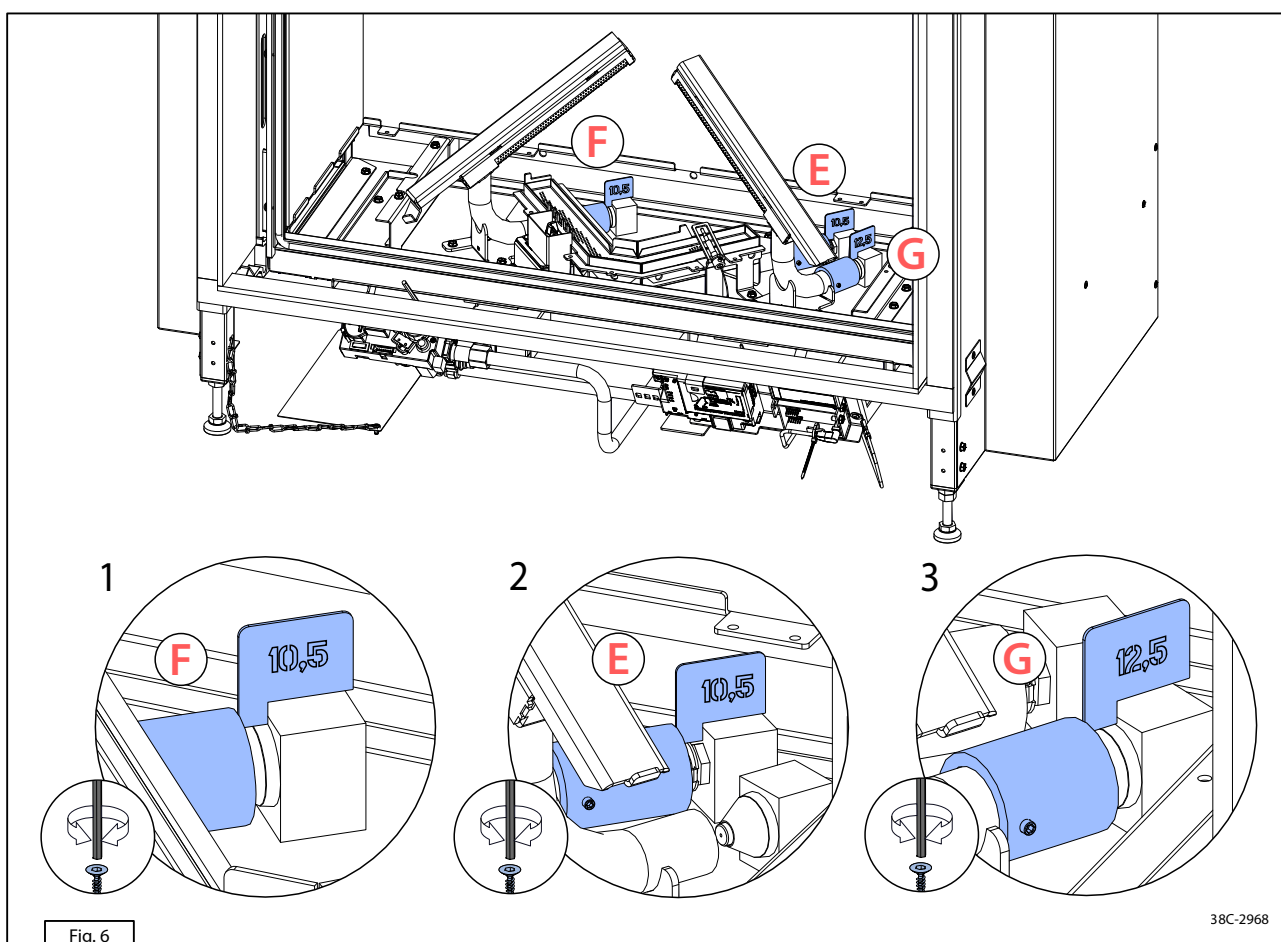
6. Remplacement et réglage des brûleurs

Avant de régler les brûleurs, il est indispensable de les remettre en place dans l'appareil :

- Suivez les étapes 1 à 3, section 1.3 (voir la figure 3), dans l'ordre inverse.

Des entretoises sont fournies dans le kit de conversion pour régler les brûleurs. Veillez à utiliser les entretoises appropriées pour les différents brûleurs, car chaque brûleur a ses propres dimensions. Suivez les étapes ci-dessous pour régler les brûleurs (voir la figure 6) :

- Ajustez la bague de réglage du brûleur vertical gauche à l'aide de l'entretoise 8.5 (F) en utilisant la clé Allen fournie dans le kit de conversion (étape 1).
- Ajustez la bague de réglage du brûleur principal à l'aide de l'entretoise 10.5 (E) en utilisant la clé Allen fournie dans le kit de conversion (étape 2).
- Ajustez la bague de réglage du brûleur vertical droit à l'aide de l'entretoise 11 (G) en utilisant la clé Allen fournie dans le kit de conversion (étape 3).
- **Effectuez les étapes 1 à 6, section 1.2 (figure 2), dans l'ordre inverse.**



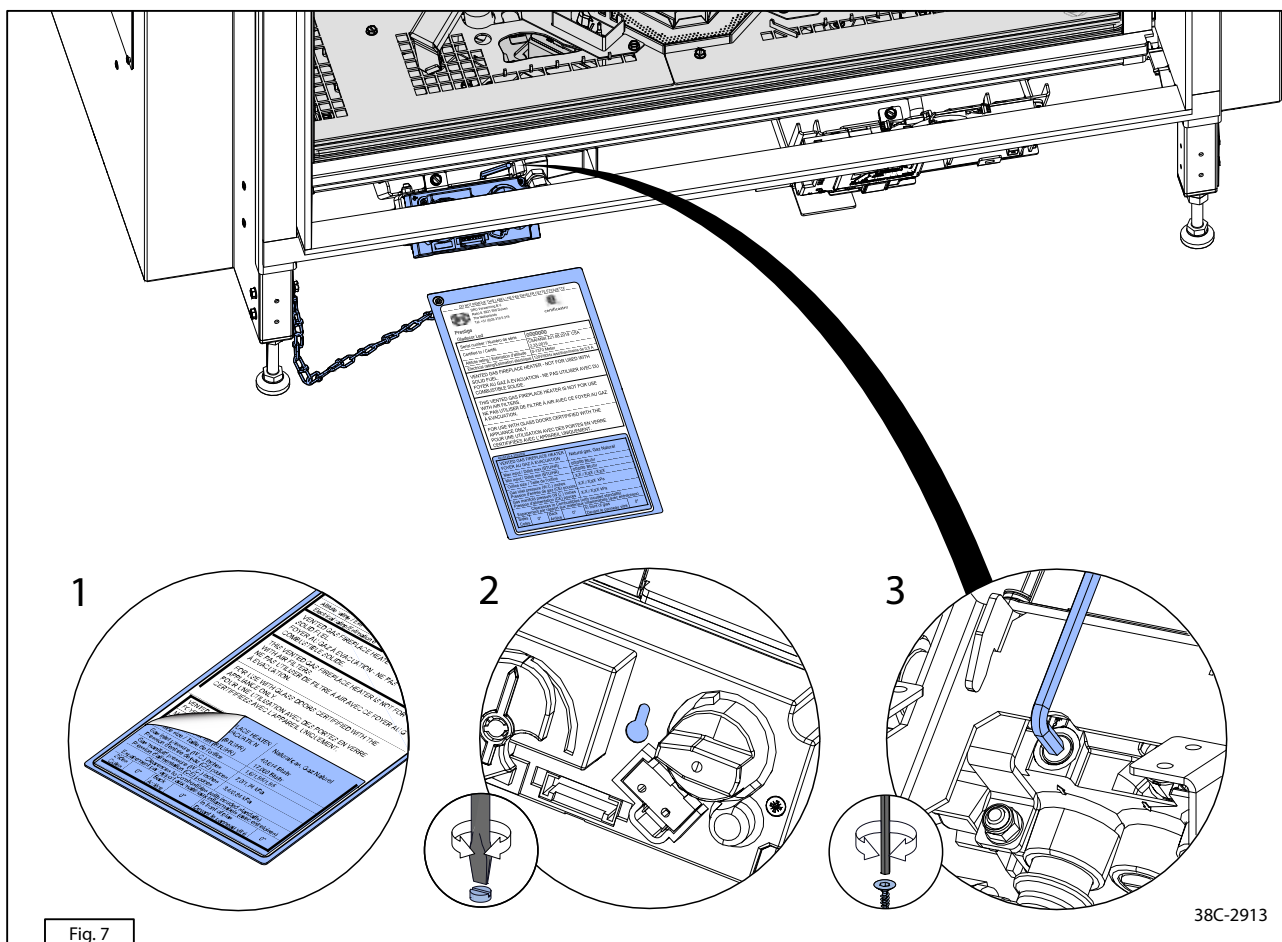
7. Mise à jour de la plaque signalétique

Après avoir converti l'appareil, la plaque signalétique et la pression du brûleur doivent être ajustées. Une étiquette de plaque signalétique ajustée est fournie avec le kit de conversion :

- Elle doit être placée sur la moitié inférieure de la plaque signalétique existante. Placez l'étiquette et remplacez la plaque signalétique sous l'appareil (Fig. 7, étape 1).

8. Poursuite de l'installation

- Si la conversion au gaz propane est effectuée après que l'appareil a été entièrement installé : Passez au chapitre suivant.
- Si la conversion au gaz propane fait partie du processus d'installation principal : Poursuivez au chapitre "Préparation du raccordement électrique" du manuel d'installation.



9. Réglage de l'appareil pour le gaz propane

Un appareil qui a été converti au gaz propane doit être configuré à l'aide des valeurs et des paramètres indiqués dans les paragraphes suivants pour assurer un fonctionnement sûr et correct. Suivez les instructions décrites au chapitre 10 du manuel d'installation, mais utilisez plutôt les valeurs et les paramètres indiqués dans les tableaux et les figures de cette section.

9.1 Paramètres de cheminée verticale (Ventilation hors toit)

Suivez les instructions décrites dans la section 10.2.2. Utilisez les valeurs et les paramètres du tableau 1 et de la figure 8 au lieu du tableau 10-2 et de la figure 10-2.



NOTICE

Le plaque de restriction est marqué pour le gaz naturel (A) et le gaz propane (E). Réglez le plaque de restriction en fonction des marquages pour le gaz propane (E).

Table 1: Paramètres de cheminée verticale (Ventilation hors toit) - GAZ PROPANE

	Plaque de restriction	Conduit d'amenée d'air	Plaque de distribution	Réglage de la plaque de restriction*
A	Non	Non	Oui	S/o
B	Oui	Oui	Oui	2 ³ / ₈ po [60 mm]
C	Oui	Oui	Oui	1 ³ / ₄ po [45 mm]
D	Oui	Oui	Oui	1 ⁹ / ₁₆ po [40 mm]
E	Oui	Oui	Oui	1 ⁷ / ₁₆ po [36 mm]

*Ajustez la plaque de restriction par rapport à la lettre correspondante.

À UTILISER UNIQUEMENT AVEC DU GAZ PROPANE

V = Hauteur de ventilation verticale en pieds [mètres] **H** = Longueur de ventilation horizontale en pieds [mètres].

Les dispositions de ventilation sont uniquement à des fins de démonstration.

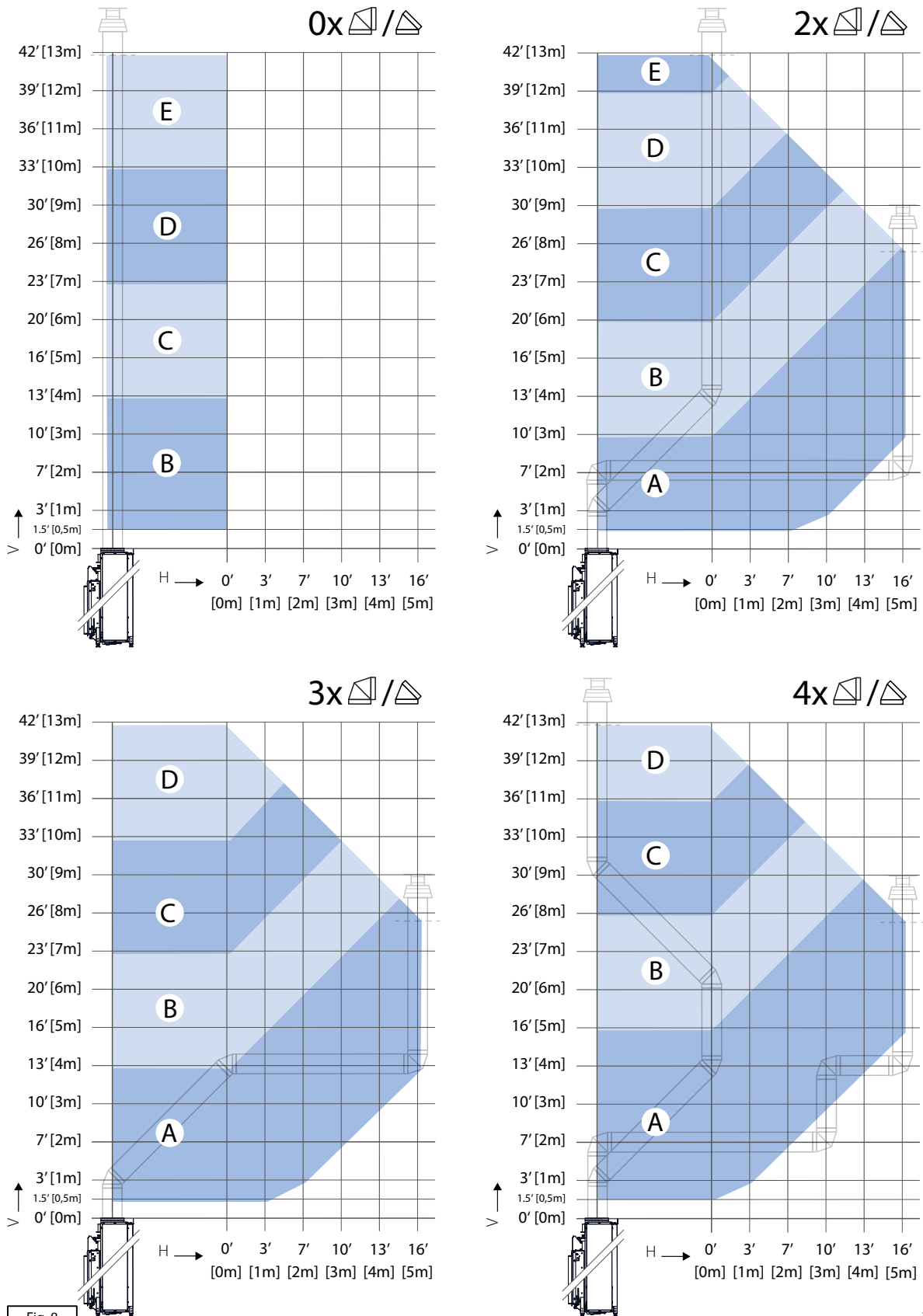


Fig. 8

38C-2970

9.2 Paramètres de cheminée horizontal (Terminal mural)

Suivez les instructions décrites dans la section 10.2.3. Utilisez les valeurs et les paramètres du tableau 2 et de la figure 9 au lieu du tableau 10-3 et de la figure 10-4.

Table 1-1: Paramètres de cheminée horizontal (Terminal mural) - GAZ PROPANE

	Vertical pi [m]	Horizontal pi [m]	*Plaque de restriction	*Conduit d'amenée d'air	Plaque de distribution
E	0 pi - 1.5 pi [0 - 0,5m]	0 pi [0m]	Non	Non	Oui
F	1.5 pi - 13 pi [0,5 - 4m]	0 pi - 5 pi [0 - 1,5m]	Non	Oui	Non
G	1.5 pi - 13 pi [0,5 - 4m]	5 pi - 13 pi [1,5 - 4m]	Non	Non	Non

*Réglages d'usine : conduit d'amenée d'air et plaque de distribution installé. La plaque de restriction est fournie séparément de l'appareil.

À UTILISER UNIQUEMENT AVEC DU GAZ PROPANE

V = Hauteur de ventilation verticale en pieds [mètres] **H** = Longueur de ventilation horizontale en pieds [mètres].

Les dispositions de ventilation sont uniquement à des fins de démonstration.

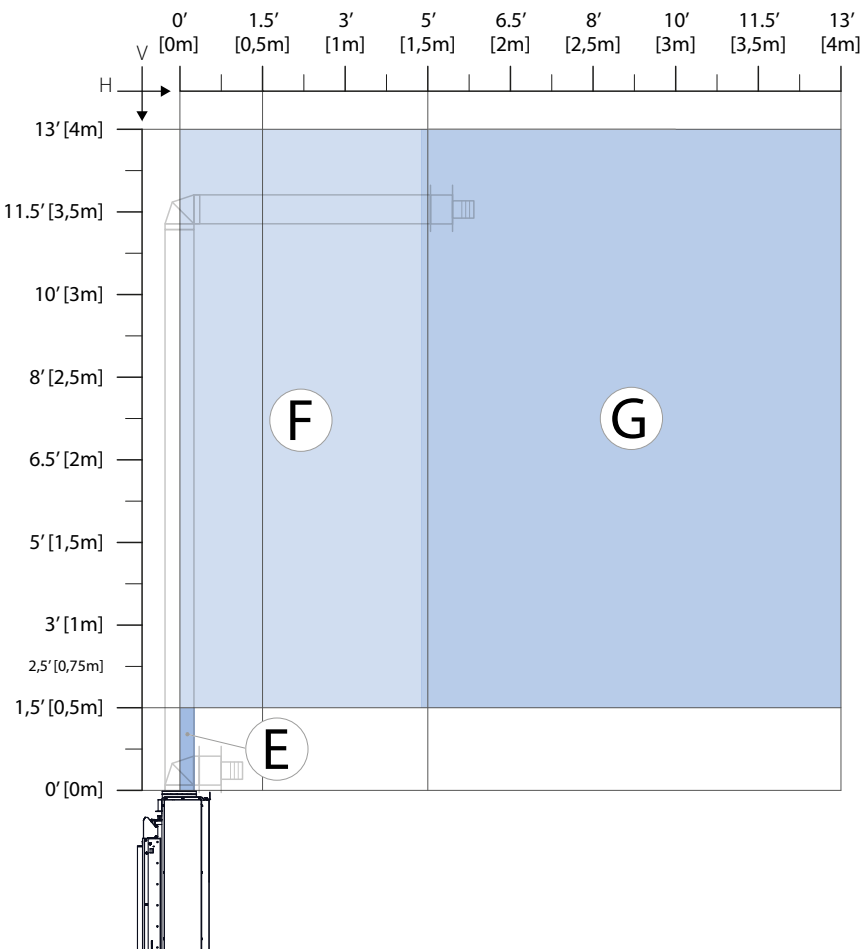


Fig. 9

38C-2969

10. Contrôle final

Pour un fonctionnement correct et sûr de l'appareil, les contrôles et les ajustements suivants doivent être effectués avant la mise en service.



DANGER

- Les animaux domestiques et les oiseaux en particulier sont sensibles aux vapeurs qui se dégagent lors du premier chauffage. **Éloignez les animaux et maintenez la pièce bien ventilée.**
- En cas d'allumage sans vitre après l'installation ou des travaux de maintenance, les conditions suivantes doivent être remplies, en plus des réglementations nationales et locales :
- Contrôlez toujours le système de protection contre la surpression, comme décrit dans la section 7.4, avant d'allumer l'appareil.
- Lors de l'allumage pour la première fois, il est possible qu'une flamme s'échappe de l'appareil. Assurez-vous d'avoir pris au minimum les mesures de sécurité suivantes :
 - Retirez les matériaux combustibles devant et autour de l'appareil, et gardez un extincteur à portée de main.
 - Éloignez de la pièce les enfants, animaux (particulièrement les oiseaux) et autres personnes.
 - Assurez-vous que la pièce est ventilée de manière appropriée.
 - Maintenez une distance suffisante par rapport à l'appareil et allumez à l'aide de la télécommande.



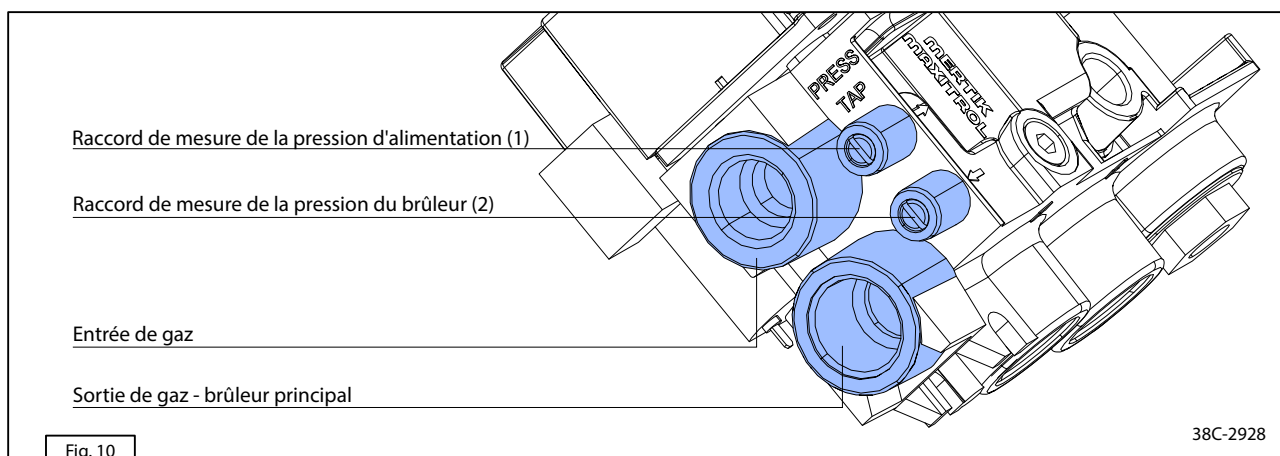
ATTENTION

- Durant la procédure d'allumage, le bloc de réglage du gaz ne peut **PAS** être activé manuellement.
- Attendez au moins 5 minutes après l'extinction de la veilleuse, avant d'essayer de rallumer l'appareil.
- Le brûleur de veilleuse ne peut pas être réglé plus bas en utilisant les options d'ajustement sur le bloc de réglage du gaz.
- Le brûleur de veilleuse doit allumer le brûleur principal en quelques secondes.
- Le ou les brûleurs principaux doivent transférer la flamme vers la totalité des brûleurs de manière souple et sans éclatement et la flamme doit brûler en continu.
- Tous les raccordements doivent être étanches au gaz. Contrôlez tous les raccordements en ce qui concerne leur étanchéité au gaz. Le bloc de réglage du gaz peut être exposé à une pression maximale : 13 po W.C. [3,23 kPa].
- Après l'installation, ou après la réalisation de travaux, allumez l'appareil pour la première fois sans que la porte soit installée. Purgez la conduite de gaz si nécessaire.
- La pression d'alimentation dans les systèmes domestiques doit être contrôlée avant l'allumage.



NOTIFICATION

- Lors du contrôle du brûleur principal sans la porte, celui-ci peut se couper de lui-même au bout de 22 secondes. Il s'agit d'un mécanisme de sécurité qui est déclenché par le second thermocouple. Si cela se produit, cela peut être considéré comme un résultat de test positif.
- Lorsque le robinet de gaz est ouvert, le moteur va commencer à tourner; ceci est audible. La configuration des flammes et un bon transfert de flamme peuvent être évalués correctement uniquement si la vitre a été installée. Consultez le schéma de dépiage des pannes en annexe, si l'allumage du brûleur principal ne répond pas aux exigences susmentionnées.
- La configuration des flammes et un bon transfert de flamme peuvent être évalués correctement uniquement lorsque la porte est installée et/ou fermée.



10.1 Pression de gaz/pression d'alimentation

La pression d'alimentation doit être contrôlée. Suivez les étapes et contrôles ci-dessous (voir la figure 9-3) :

- Vérifiez si la conduite principale d'alimentation de gaz est fermée.
- Retirez de l'appareil l'écran micromaille, le couvercle des commandes de l'appareil et la porte.
- Ouvrez de quelques tours la valve du mamelon de mesure de pression d'alimentation à l'aide d'un tournevis plat, et raccordez la jauge de pression (voir la figure 9-3, (1)).
- Ouvrez l'alimentation de gaz principale et contrôlez la pression d'alimentation statique (voir le tableau 8-1 du manuel d'installation).
- ⚠ S'il y a une déviation : vérifiez la pression au niveau du compteur de gaz. Contactez la société de distribution de gaz si la pression d'alimentation est trop élevée ou trop basse au niveau du compteur de gaz.
- Fermez l'alimentation de gaz principale.
- Déconnectez la jauge de pression et refermez la valve du mamelon de mesure de pression d'alimentation (voir la figure 9-3, (1)).

10.2 Premier allumage après la conversion au propane

Pour obtenir un aspect de flamme optimal, la pression du brûleur et la position la plus basse doivent être réglées. Pour régler la pression du brûleur, procédez comme suit (figures 7 et 10) :

- Ouvrez de quelques tours la valve de la douille de pression du brûleur à l'aide d'un tournevis à tête plate et raccordez le manomètre (voir la figure 10 (2)).
- Ouvrez l'alimentation principale en gaz et commencez la procédure d'allumage comme décrit dans le chapitre « Allumage » du manuel d'utilisation.
- Si la veilleuse ne s'allume pas :
 - Répétez la procédure d'allumage jusqu'à ce que la veilleuse s'allume;
 - Consultez le tableau des codes de défaut dans le manuel d'installation si l'appareil ne s'allume pas après quelques tentatives.
- Après l'allumage de la veilleuse, le brûleur principal va s'allumer et va se positionner automatiquement sur le réglage le plus fort.

10.3 Réglage de la pression du brûleur

La pression du brûleur a été réglée par défaut en usine sur le gaz naturel. Suivez les étapes ci-dessous pour régler l'appareil sur le gaz propane (voir les figures 7 et 10) :

- Confirmez que l'appareil est réglé sur la flamme la plus élevée.
- ⚠ La vis de réglage de la hauteur est une pièce petite et délicate. Manipulez-la en conséquence (voir la figure 7, étape 2).
- Mesurez et réglez la pression du brûleur à l'aide d'un petit tournevis à tête plate. Desserrez/resserrez la vis située à l'avant du bloc de réglage du gaz pour régler la pression comme indiqué dans le tableau 8-2 du manuel d'installation (voir la figure 7, étape 2).
- Réglez l'appareil sur la flamme la plus basse à l'aide de la télécommande.
- Mesurez et réglez la pression spécifiée à l'aide de la clé Allen fournie. Desserrez/resserrez la vis située à l'arrière du bloc de réglage du gaz comme indiqué dans le tableau 8-2 du manuel d'installation (voir la figure 7, étape 3).
- Réglez l'appareil à la flamme la plus élevée à l'aide de la mesure de la télécommande et vérifiez que la pression a été réglée correctement. Procédez à des ajustements si nécessaire (voir la figure 7, étape 2).
- Vérifiez si le brûleur principal continue à brûler.

- Si le brûleur principal ne continue pas à brûler :
 1. Attendez que le message « OFF » disparaisse de l'écran de la télécommande.
 2. Répétez la procédure d'allumage quelques fois seulement jusqu'à ce que le brûleur principal reste allumé.
 3. Après quelques cycles d'allumage ratés, voir le chapitre « Pannes » du manuel d'installation.
- Éteignez l'appareil et fermez l'alimentation en gaz.
- Débranchez le manomètre et fermez la valve de la douille de pression du brûleur (2) (voir la figure 10).

Table 2: Pressions du gaz propane

Estimation d'altitude	US : réduction des apports de 4 % pour chaque 1 000 pieds au-dessus du niveau de la mer CA : 0 - 4 500 pieds [0 - 1 370 m]
Pression d'admission nominale	11 W.C." [2,74 kPa]
Pression d'admission minimale	7 W.C." [1,67 kPa]
Pression d'admission maximale	13 W.C." [3,23 kPa]
Pression au collecteur	7.1 W.C." [1,78 kPa]
Faible pression de réglage	6.9 W.C." [1,71 kPa]
Haute pression de réglage	9.1 W.C." [2,27 kPa]
Débit max.	46.75 Btu/hr
Débit min.	11.26 Btu/hr
Injecteur de veilleuse	BL14LP
Injecteur de brûleur principal	0,95
Injecteurs de brûleur vertical	L: 1,30 R: 1,35

10.4 Contrôle final

- 💡 L'aspect de la flamme et un bon transfert de flamme ne peuvent être évalués que lorsque la porte est installée et/ou fermée.
- Nettoyez la vitre à l'intérieur avant la première utilisation, comme indiqué dans le manuel d'utilisation.
- Remplacez la porte, le couvercle des commandes de l'appareil et l'écran en micromaille de l'appareil comme décrit dans les chapitres correspondants du manuel d'installation.
- Allumez l'appareil et ouvrez l'alimentation en gaz.
- Répétez plusieurs fois la procédure d'allumage et effectuez les contrôles décrits dans le chapitre « Contrôle final » du manuel d'installation.
- Vérifiez le fonctionnement du brûleur principal à froid (veilleuse éteinte); il doit s'allumer en quelques secondes.
- À partir de maintenant, la veilleuse doit s'allumer et les brûleurs doivent brûler régulièrement.
- Vérifiez que l'aspect de la flamme soit correct.
- Voir le chapitre « Pannes » du manuel d'installation si l'aspect de la flamme n'est pas correct.
- Nettoyez la vitre après le premier chauffage, comme indiqué dans le manuel d'utilisation.

10.5 Première utilisation de l'appareil

Lors du premier chauffage, l'aspect de la flamme peut être affecté par le durcissement des peintures et des solvants. En cas de démarrage à froid, l'appareil doit d'abord atteindre la bonne température avant que l'aspect de la flamme puisse être évalué.

11. Poursuite de l'installation

- Si la conversion au gaz propane est effectuée après que l'appareil a été entièrement installé : Le processus de conversion est terminé.
- Si la conversion au gaz propane fait partie du processus d'installation principal : Poursuivez au chapitre 13 du manuel d'installation.

i am
everywhere



DRU Verwarming B.V.
PO Box 1021 | 6920 BA Duiven
Ratio 8 | 6921 RW Duiven
The Netherlands
+31 (0)26 - 319 5 319
www.drufire.com



AMBIANCE®
FIREPLACES | BBQ | OUTDOORS | SPA

United Buyers Group LLC
401 Linn St, 53913 Baraboo, WI
United States of America
+1 608 448 2449
support@united-buyers-group.com
www.united-buyers-group.com



BY APPOINTMENT OF
THE COURT OF THE NETHERLANDS



www.drufire.com

