



Module Wi-Fi et appli Drufire

Pour les modèles Prestige

959.148.00

DANGER



VITRE CHAUDE
RISQUE DE BRÛLURES.
NE TOUCHEZ PAS
UNE VITRE NON REFROIDIE.
NE LAISSEZ JAMAIS
UN ENFANT TOUCHER LA VITRE.

L'écran pare-étincelles fourni avec ce foyer réduit le risque de brûlure en cas de contact accidentel avec la vitre chaude et doit être installé pour la protection des enfants et des personnes à risques.

INSTALLATEUR: Laissez cette notice avec l'appareil

CONSUMMATEUR : Conservez cette notice pour consultation ultérieure

L'installation et l'entretien doivent être assurés par un installateur ou un service d'entretien qualifié ou par le monteur d'installation de gaz. Consultez les codes locaux et prenez connaissance de toutes les instructions avant l'installation.

Certains matériaux utilisés dans le procédé de fabrication de ce produit peuvent vous exposer à du benzène, qui est reconnu dans l'État de Californie comme causant le cancer et des malformations congénitales ou autres dommages au fœtus. Pour plus d'informations, reportez-vous à www.P65warnings.ca.gov.

AVERTISSEMENT RISQUE D'INCENDIE OU D'EXPLOSION

Le non-respect des avertissements de sécurité pourrait entraîner des blessures graves, la mort ou des dommages matériels.

Ne pas entreposer ni utiliser d'essence ni d'autres vapeurs ou liquides inflammables dans le voisinage de cet appareil ou de tout autre appareil.

QUE FAIRE SI VOUS SENTEZ UNE ODEUR DE GAZ :

- Ne pas tenter d'allumer d'appareil.
- Sortez immédiatement de bâtiment.
- Ne touchez à aucun interrupteur. Ne pas vous servir de téléphones se trouvant dans le bâtiment où vous vous trouvez.
- Appelez immédiatement votre fournisseur de gaz depuis un voisin. Suivez les instructions du fournisseur.
- Si vous ne pouvez rejoindre le fournisseur de gaz, appelez le service des incendies.

L'installation et l'entretien doivent être assurés par un installateur ou un service d'entretien qualifiée, ou par le fournisseur de gaz.

Canada

ENERGUIDE

Look for the **EnerGuide**
Gas Fireplace Energy
Efficiency Rating in this brochure

Based on CSA P.4.1-15



AMBIANCE®
FOYERS | BBO | EXTÉRIEUR | SPAS

Index

A. Introduction	2
B. Consignes générales de sécurité	3
C. Module Wi-Fi et appli Drufire	5
1. Appli Drufire	5
2. Installation du module Wi-Fi	5
2.1 Indicateur DEL d'état du module Wi-Fi	6
2.2 Réinitialisation du module Wi-Fi	7

A. Introduction

En tant que fabricant d'appareils de chauffage au gaz, DRU développe et fabrique des produits suivant les plus hautes exigences possibles en matière de sécurité, de qualité et de performances. Cet appareil a été testé et certifié conformément aux normes CSA/ANSI Z21.88:2019 et CSA2.33:2019. L'appareil est accompagné d'un manuel combiné d'installation et d'utilisation. L'installation et la maintenance de l'appareil doivent être effectuées par un expert professionnel certifié disposant de connaissances avérées et de compétences vérifiables dans ce domaine.

Un expert professionnel prend en compte tous les aspects techniques tels que la chaleur produite, le raccordement au gaz et à l'électricité, ainsi que les exigences relatives à l'évacuation du gaz de combustion. Les informations figurant dans ce manuel d'installation permettront de garantir que l'appareil est installé de telle sorte qu'il fonctionne de manière correcte et sûre. Si les instructions d'installation ne sont pas claires, les réglementations nationales/locales doivent être observées.

Ce manuel d'installation décrit **UNIQUEMENT** les étapes nécessaires pour convertir un DRU Prestige 42 au gaz propane et n'est pas destiné à remplacer toute autre procédure en dehors de la portée de cette conversion. Toute référence à un manuel d'installation concerne le manuel d'installation et d'utilisation du Prestige 42. Gardez le manuel d'installation et d'utilisation du Prestige 42 à portée de main pendant le processus de conversion. Une version numérique est disponible sur www.druservice.us et www.druservice.ca.

Avant de procéder à l'installation de l'appareil, veuillez à lire attentivement et comprendre le contenu de ce manuel d'installation. Après la livraison finale, les manuels doivent être remis à l'utilisateur.

B. Consignes générales de sécurité

Un appareil DRU doit être installé conformément aux instructions figurant dans ce document. Lisez attentivement toutes les consignes et les avertissements avant d'entamer la procédure d'installation. Il est de la seule responsabilité de l'installateur de veiller à ce que cet appareil soit installé conformément aux consignes ainsi qu'à tous les codes applicables. Consultez un inspecteur de votre localité afin de déterminer le besoin d'un permis ou d'une licence avant de démarrer l'installation.

Pour la procédure d'installation, il est impératif de porter l'équipement de protection approprié afin de garantir la protection individuelle et l'adhésion aux normes de sécurité. Ceci inclut, mais sans s'y limiter, les équipements suivants :

- **Gants de protection** afin de protéger les mains contre les bords tranchants, les surfaces chaudes et l'exposition potentielle aux produits chimiques.
- **Lunettes de sécurité** ou un masque facial afin de protéger les yeux contre les débris, les étincelles et les produits chimiques.
- **Protection respiratoire** telle qu'un respirateur ou masque équipé avec les filtres appropriés pour empêcher l'inhalation de gaz, fumées ou particules nocives.
- **Vêtements résistants aux flammes** afin de réduire au minimum le risque de brûlures dues à un contact accidentel avec des surfaces chaudes ou flammes durant le soudage, le brasage ou l'essai de conduites de gaz.
- **Chaussures de sécurité** avec des semelles antidérapantes pour assurer la stabilité et la protection contre les plaies ou blessures par écrasement.
- **Protection auditive** telle que des bouchons d'oreille ou un casque antibruit pour réduire le risque de lésion auditive.

Assurez-vous de plus qu'il y ait une ventilation adéquate dans l'espace de travail afin d'éviter l'accumulation de gaz combustibles et de préserver un environnement de travail sûr.



DANGER

- N'apportez **AUCUNE** modification ou aucun changement à l'appareil.
- L'installation n'est **PAS AUTORISÉE** dans une maison préfabriquée (États-Unis uniquement), une maison mobile ou un véhicule récréatif.



ATTENTION

- Passez en revue tous les avertissements de sécurité et toutes les directives d'installation contenus dans ce manuel. Prenez en considération le lieu d'installation, la configuration d'événement, les dégagements, les exigences structurelles, l'encadrement, les matériaux de finition et les codes locaux.
- **TOUS** les avertissements ainsi que toutes les consignes s'appliquent à l'ensemble des produits fabriqués et distribués par DRU.
- L'écran micromaille, conçu pour réduire le risque de brûlures dues à la vitre chaude, est fourni avec l'appareil et il doit être installé. L'appareil ne doit **PAS** être utilisé sans l'écran micromaille en place. Si la barrière est endommagée, elle doit être remplacée par la barrière du fabricant pour cet appareil.
- L'installation et l'entretien au niveau de l'appareil et du système d'événement doivent être effectués par un installateur agréé par DRU, un service d'entretien ou une société de distribution de gaz autorisée. Si ces composants ne sont pas installés par un distributeur/installateur agréé par DRU, la garantie de tous les composants sera annulée. La société DRU ne peut être tenue responsable de dommages causés par une installation incorrecte. L'appareil doit être inspecté avant l'utilisation et au moins une fois par an par un personnel d'entretien professionnel. Un nettoyage plus fréquent peut s'avérer nécessaire. Les compartiments de commande, les brûleurs et les conduits d'air de chauffage de l'appareil doivent être maintenus dans un état propre. Toute modification du produit peut entraîner la formation de suie ou de noir de fumée et peut provoquer des dommages. La société DRU ne peut être tenue responsable de tout dommage résultant du non-respect des consignes décrites dans ce manuel.
- Tous les matériaux et objets utilisés pour effectuer l'installation sont prescrits par DRU. N'installez **PAS** le système en utilisant des matériaux ou objets différents de ceux approuvés par DRU pour l'installation.
- Ne couvrez pas l'appareil et/ou ne l'enveloppez pas dans une couverture isolante ou tout autre matériau.
- Si la vitre n'est **PAS** maintenue en place correctement, si la vitre est fissurée, si vous sentez une odeur de gaz ou si vous avez des doutes sur la sécurité de fonctionnement du foyer, coupez immédiatement l'alimentation principale de gaz, quittez le bâtiment, et demandez à un ingénieur agréé pour inspecter l'installation. Toutes les pièces qui sont endommagées ou qui ont séjourné sous l'eau doivent être remplacées.
- Tous les raccordements électriques doivent être installés de manière appropriée, isolés et sécurisés afin d'éviter une **DÉCHARGE ÉLECTRIQUE** potentielle, un **RISQUE D'INCENDIE**, ou un dysfonctionnement du système. Consultez les exigences du code du bâtiment local. En l'absence de codes locaux, consultez le National Electric Code (code américain de l'électricité), ANSI/NFPA 70 ou le Code canadien de l'électricité (CSA C22.1).



NOTIFICATION

- Toutes les images/schémas figurant dans ce manuel sont à titre d'illustration uniquement. Le produit réel peut varier en raison des améliorations apportées au produit.
- Les codes et règlements locaux qui sont plus contraignants que les conditions requises figurant dans ce manuel, ont préséance sur les exigences de DRU.

⚠ WARNING CARBON MONOXIDE POISONING HAZARD

Failure to follow the steps outlined below for each appliance connected to the venting system being placed into operation could result in carbon monoxide poisoning or death. The following steps shall be followed for each appliance connected to the venting system being placed into operation, while all other appliances connected to the venting system are not in operation:

- 1) Seal any unused openings in the venting system.
- 2) Inspect the venting system for proper size and horizontal pitch, as required in the National Fuel Gas Code, ANSI Z223.1/NFPA 54 or the Natural Gas and Propane Installation Code, CSA B149.1 and these instructions. Determine that there is no blockage or restriction, leakage, corrosion and other deficiencies which could cause an unsafe condition.
- 3) As far as practical, close all building doors and windows and all doors between the space in which the appliance(s) connected to the venting system are located and other spaces of the building.
- 4) Close fireplace dampers.
- 5) Turn on clothes dryers and any appliance not connected to the venting system. Turn on any exhaust fans, such as range hoods and bathroom exhausts, so they are operating at maximum speed. Do not operate a summer exhaust fan.
- 6) Follow the lighting instructions. Place the appliance being inspected into operation. Adjust the thermostat so appliance is operating continuously.
- 7) Test for spillage from draft hood equipped appliances at the draft hood relief opening after 5 minutes of main burner operation. Use the flame of a match or candle.
- 8) If improper venting is observed during any of the above tests, the venting system must be corrected in accordance with National Fuel Gas Code, ANSI Z223.1/NFPA and/or Natural Gas and Propane Installation Code, CSA B149.1.
- 9) After it has been determined that each appliance connected to the venting system properly vents when tested as outlined above, return doors, windows, exhaust fans, fireplace dampers and any other gas-fired burning appliance to their previous conditions of use.

L'installation doit être conforme aux codes locaux ou, en l'absence de codes locaux, au National Fuel Gas Code (code américain relatif au gaz combustible), ANSI Z223.1/NFPA 54, ou au Code d'installation du gaz naturel et du propane (CSA B149.1).

Si vous ne suivez pas exactement ces instructions, un incendie ou une explosion peut se produire, entraînant des dommages matériels, des blessures ou des pertes humaines.

Les vêtements ou autres matériaux inflammables ne doivent pas être placés sur l'appareil ou en sa proximité.

N'utilisez pas l'appareil lorsque la façade vitrée est enlevée, fissurée ou cassée. Le remplacement de la vitre doit être effectué par un personnel d'entretien autorisé ou qualifié.

N'utilisez pas cet appareil si un des composants a séjourné sous l'eau. Demandez immédiatement à un technicien d'entretien qualifié d'inspecter l'appareil et de remplacer toute partie du système de commande ainsi que tout bloc de réglage du gaz ayant séjourné sous l'eau.

Tout écran de sécurité, protection ou barrière retiré pour l'entretien d'un appareil doit être remplacé avant d'utiliser de nouveau l'appareil.

Les jeunes enfants doivent faire l'objet d'une surveillance attentive lorsqu'ils se trouvent dans la même pièce que l'appareil. Les tout-petits, les jeunes enfants et d'autres personnes peuvent être exposés à des brûlures accidentelles par contact. Une barrière physique est recommandée s'il y a des personnes à risque dans la maison. Afin de restreindre l'accès à un appareil ou à un poêle, installez une barrière de sécurité réglable afin d'empêcher les tout-petits, les jeunes enfants et les autres personnes à risque d'entrer dans la pièce et de les éloigner de surfaces chaudes.

L'installation et les réparations doivent être effectuées par un personnel d'entretien qualifié. L'appareil doit être inspecté avant l'utilisation et au moins une fois par an par un personnel d'entretien professionnel. Un nettoyage plus fréquent peut s'avérer nécessaire, en raison d'un excès de peluches provenant de la moquette, de la literie, etc. Il est impératif que les compartiments de commande, brûleurs, et conduits d'air de chauffage de l'appareil soient maintenus dans un état propre.

En raison des températures élevées, l'appareil doit être situé à l'écart des zones passantes, des meubles et des rideaux.

Seules des portes certifiées pour cet appareil doivent être utilisées.

Les enfants et les adultes doivent être avertis des risques liés à la température de surface élevée et doivent se tenir à distance afin d'éviter des brûlures ou l'inflammation des vêtements.

C. Module Wi-Fi et appli Drufire

957.954.00

Le module Wi-Fi est optionnel et offert séparément. Suivez les instructions ci-dessous et, lors de l'installation, utilisez uniquement les pièces du kit d'installation du module Wi-Fi fourni. Le module Wi-Fi permet de faire fonctionner l'appareil avec l'appli Drufire.

1. Appli Drufire

En plus de la télécommande et avec le module Wi-Fi installé, il est possible de faire fonctionner l'appareil en utilisant l'appli gratuite DRU Fire (pour plateformes iOS et Android).



2. Installation du module Wi-Fi

Le module Wi-Fi doit être installé pour que l'appareil puisse fonctionner avec l'appli DRU Fire.

- Débranchez l'appareil de l'alimentation électrique et fermez l'arrivée de gaz.
- Retirez l'écran en micromaille de l'appareil comme indiqué dans le manuel d'installation.
- Retirez le couvercle des commandes de l'appareil comme indiqué dans le manuel d'installation.

Procédez comme suit pour installer le module Wi-Fi (figure 1) :

- Installez le module Wi-Fi sur le support de l'unité de commande de l'appareil en le suspendant aux deux crochets (étape 1).
- Connectez le module Wi-Fi au récepteur à l'aide du câble de communication fourni (étape 2).
- Utilisez l'attache fournie pour fixer le câble de communication au support de l'unité de commande de l'appareil (étape 3).
- Allumez l'appareil et ouvrez l'alimentation en gaz comme indiqué dans le manuel d'installation.
- Remettez en place le couvercle des commandes de l'appareil et l'écran en micromaille dans l'appareil comme décrit dans le manuel d'installation.

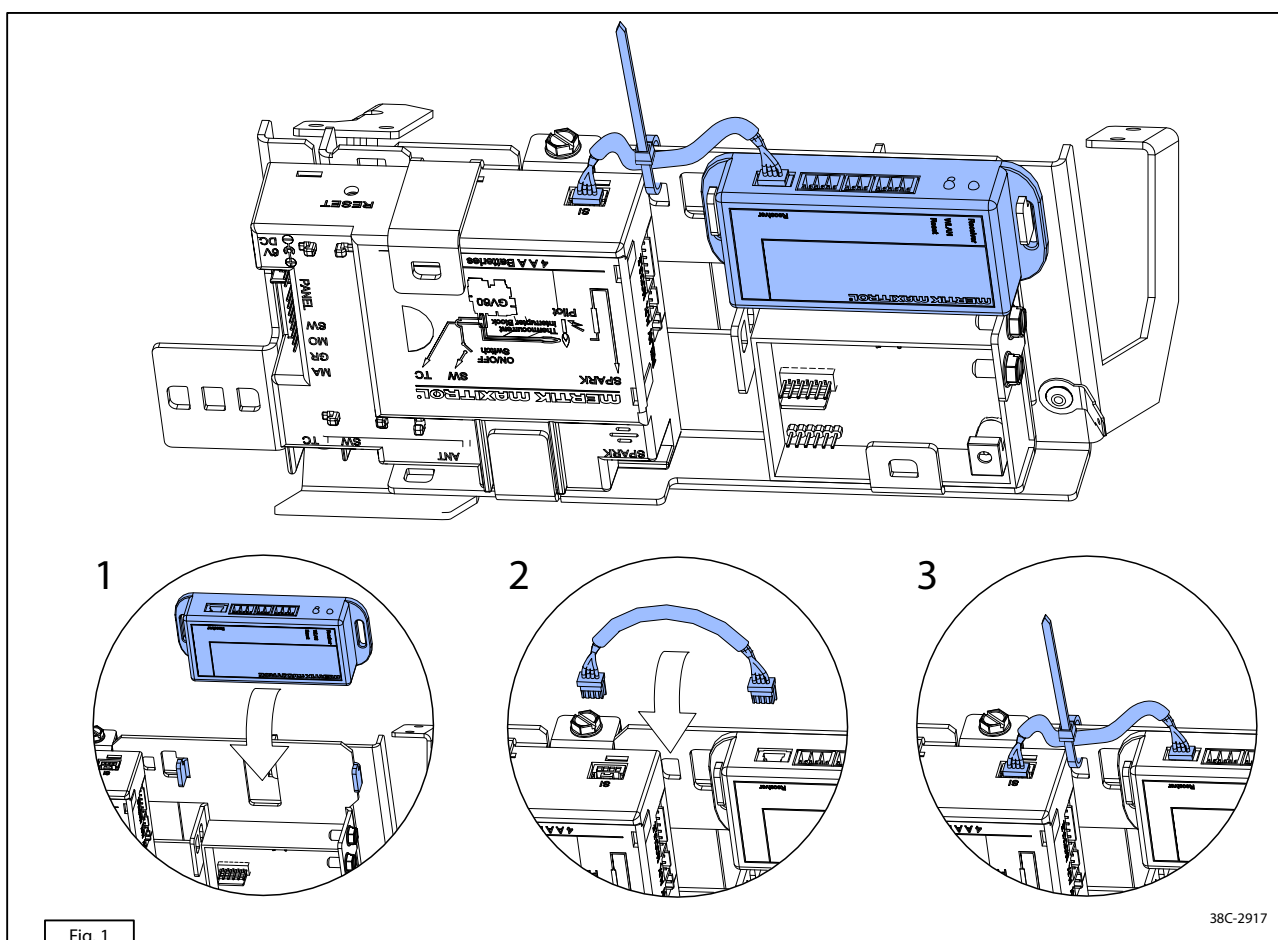


Fig. 1

38C-2917



NOTE

- L'appareil actif (télécommande ou appareil intelligent) est celui qui a été utilisé en dernier. Une exception est faite si l'appareil non actif est utilisé pour changer Lumière, Ventilateur ou AUX. L'appareil non actif effectuera les changements, mais l'appareil actif le restera s'il est en mode Thermostatique, Programme ou Eco. Si un profil comprend un réglage Thermostatique, Programme ou Eco, l'appareil actif restera également actif.
- Si le mode Thermostatique, Programme ou Eco est activé à l'aide de l'appli, l'icône du programme correspondant et RPP s'affichent sur l'écran de la télécommande.

- Exigences concernant le routeur Wi-Fi :

- Fréquence radio : bande 2,4 GHz
- Compatibilité IEEE 802.11n/g/b
- Cryptage WPA2

- Pour connecter le module Wi-Fi myfire au réseau sans fil, assurez-vous que :

- Le signal du réseau domestique est à portée.
- Le réseau domestique est accessible.
- Le nom et le mot de passe du réseau domestique sont corrects.
- Le SSID du routeur Wi-Fi n'est pas caché.

2.1 Indicateur DEL d'état du module Wi-Fi

Le module Wi-Fi est doté de deux indicateurs DEL différents et d'un bouton de réinitialisation (figure 2). Les différentes DEL et leurs couleurs sont indiquées dans le tableau 1-1.



NOTE

- Si aucun réseau n'est configuré, le module Wi-Fi cessera d'accéder au mode Point d'accès (mode AP) après 2 heures.
- Si vous avez plusieurs appareils utilisant des modules Wi-Fi, la distance minimale entre les modules Wi-Fi doit être de 23 po [60 cm]. Une distance plus courte peut perturber le transfert de données.

Table 1: Indications DEL

DEL	Couleur	Statut
DEL 1 Récepteur	• Vert	Connecté au récepteur.
	• Rouge	Pas de transfert de données entre le récepteur et le module Wi-Fi.
	• Éteint	Le mode Veille est actif ou il n'y a pas d'alimentation électrique.
DEL 2 Wi-Fi	• Vert	La connexion Wi-Fi est sûre.
	• Bleu/vert clignotant	Le mode Point d'accès (mode AP) est actif.
	• Rouge	La connexion au réseau domestique (routeur Wi-Fi) a échoué.
	• Éteint	Le mode Veille est actif ou il n'y a pas d'alimentation électrique.

2.2 Réinitialisation du module Wi-Fi

Il est possible de réinitialiser le module Wi-Fi si nécessaire. Suivez les instructions ci-dessous :

- Sélectionnez une fonction de réinitialisation dans le tableau 2.
- Réinitialisez le module Wi-Fi en appuyant sur le bouton encastré comme décrit dans le tableau 2 à l'aide d'un outil approprié.

Table 2: Réinitialisation de l'état du module Wi-Fi

Appui sur le bouton de réinitialisation	DEL	Fonction
Réinitialisation à l'allumage ou réinitialisation 1 seconde	La DEL 2 Wi-Fi clignote en rouge, vert et bleu	Si aucun réseau n'est défini, le mode AP sera activé pendant 2 heures. Si le réseau n'est pas réglé après 2 heures, le module Wi-Fi passera en mode Veille. Une fois le réseau défini, le module Wi-Fi se connecte directement.
7 secondes	La DEL 2 Récepteur clignote chaque 0,5 seconde en bleu	Supprime les paramètres Wi-Fi et active le mode Point d'accès (mode AP) pendant 2 heures. (Nécessaire après le remplacement du routeur ou si le mot de passe du routeur a été saisi de manière incorrecte).
20 secondes	La DEL 1 Récepteur clignote chaque 0,05 seconde en bleu	Supprime toutes les données de configuration, y compris les paramètres Wi-Fi. Le mode AP sera activé pendant 2 heures.

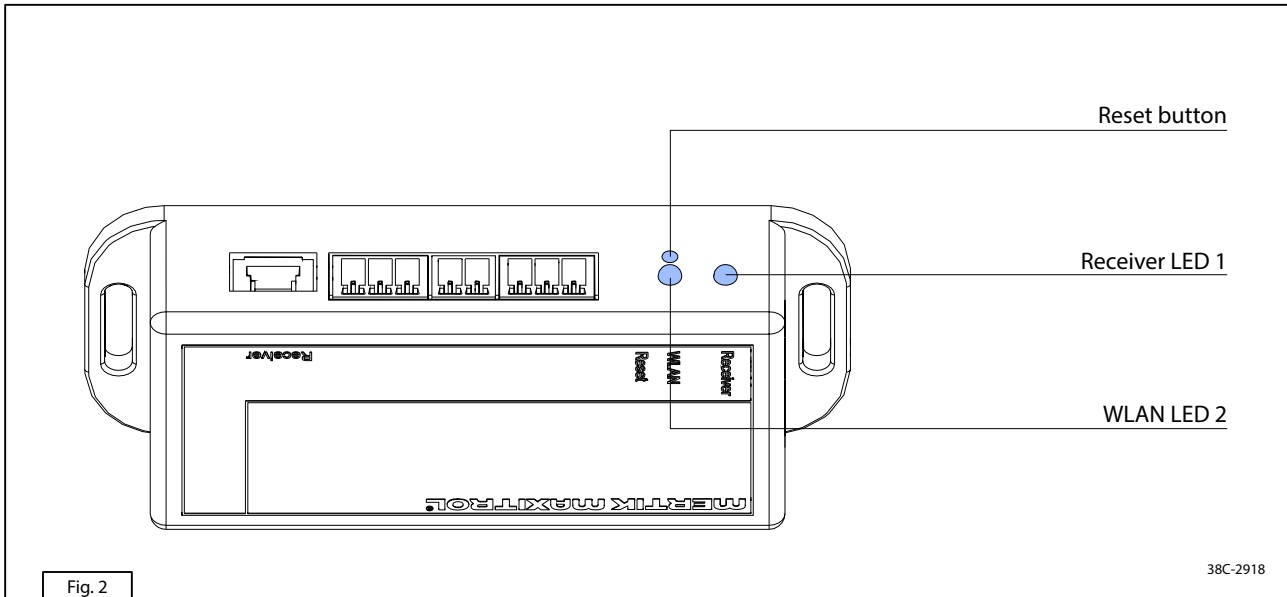


Fig. 2

38C-2918

i am
everywhere



DRU Verwarming B.V.
PO Box 1021 | 6920 BA Duiven
Ratio 8 | 6921 RW Duiven
The Netherlands
+31 (0)26 - 319 5 319
www.drufire.com



AMBIANCE®
FIREPLACES | BBQ | OUTDOORS | SPAS

United Buyers Group LLC
401 Linn St, 53913 Baraboo, WI
United States of America
+1 608 448 2449
support@united-buyers-group.com
www.united-buyers-group.com



BY APPOINTMENT OF
THE COURT OF THE NETHERLANDS



www.drufire.com

