



AMBIANCE®
ÉLECTRIQUES | GAZ | EXTÉRIEURS | SPA



Luxus 70e

Luxus Corner 70e

Luxus Bay 70e

Manuel d'installation et d'utilisation

95915500



Manuel d'installation

1. Introduction	6
1.1 Certification de l'appareil	6
2. Sécurité	8
2.1 Clés d'alertes de sécurité	8
2.1.1 Avertissements	8
2.1.2 Symbole d'instruction	9
2.1.3 Mesures	9
2.2 Général	10
3. Fiche technique	12
3.1 Exemple de plaque signalétique	13
4. Déballage et préparation	14
4.1 Déballage	14
4.2 Vérification des pièces reçues	15
5. Installation	16
5.1 Placement de l'appareil	16
5.2 Placement du manteau de cheminée	17
5.3 Autres options d'installation	24
5.3.1 Plateforme agencée avec une moulure inférieure	24
5.3.2 Plateforme adjacente à la vitre	25
5.3.3 Cloison adjacente à la vitre	26
5.3.4 Cloison arrière adjacente à la vitre	28
6. L'appareil	30
6.1 Vitres	30
6.1.1 Retrait de la vitre avant	30
6.1.2 Installation de la vitre	30
6.1.3 Nettoyage de la vitre	30
6.2 Déflecteur	32
6.2.1 Placement du déflecteur	32
6.2.2 Enlèvement du déflecteur	32
6.2.3 Nettoyage du déflecteur	32
6.3 Triangle en métal	34
6.3.1 Placement du triangle en métal	34
6.4 Moniteurs	35
6.5 Interrupteur principal	36
6.6 Raccord électrique	36
6.6.1 Instructions de mise à la terre	36
6.7 Installation du jeu de bûches	38
7. Contrôle final	48
8. Entretien	48
8.1 Déflecteur et moniteurs	48
8.2 Élément chauffant	49
8.3 Pièces	49
9. Fin de vie utile et recyclage	49

Manuel de l'utilisateur	
1. Introduction	52
2. Sécurité	52
2.1 Précautions et consignes de sécurité	52
2.1.1 Sécurité des personnes et des animaux	52
2.1.2 Sécurité assurée par des entretiens	53
2.1.3 Risques relatifs à l'appareil	53
3. Mise en service de l'appareil	54
3.1 Première utilisation	54
3.2 Protection	54
3.3 Interrupteur principal	54
4. Utilisation de la télécommande et l'appli Drufire	55
4.1 Préparation de la télécommande avant utilisation	55
4.1.1 Insertion et remplacement des piles	55
4.1.2 Jumelage de la télécommande	56
4.1.3 Déconnexion de la télécommande	56
4.2 Appli DRU Fire	56
4.2.1 Jumelage de l'appli DRU Fire	56
5. Utilisation de l'appareil	58
5.1 Éteindre l'appareil	58
5.2 Allumer l'appareil	58
5.3 Sélection de l'aspect des flammes	58
5.4 Allumer ou éteindre la lueur	58
5.5 Allumer ou éteindre le son	58
5.6 Commande manuelle du chauffage	58
5.7 Mode thermostatique	59
5.8 Horaire programmé	59
5.9 Affichage de la température en °C ou °F	60
5.10 Mise à jour de la télécommande	60
6. Panne	61
6.1 Message d'erreur	61
6.2 Mesure de la puissance du signal	61
6.3 Réinitialisation des paramètres	62
7. INSTRUCTIONS POUR L'ENTRETIEN	62
7.1 Nettoyage des vitres	62
7.2 Nettoyage de l'élément chauffant	62
8. Environnement	63
8.1 Général	63
8.2 Appareil	63
9. Garantie	63
Annexe	
A. Schéma de câblage	65
B. Garantie limitée à vie	66

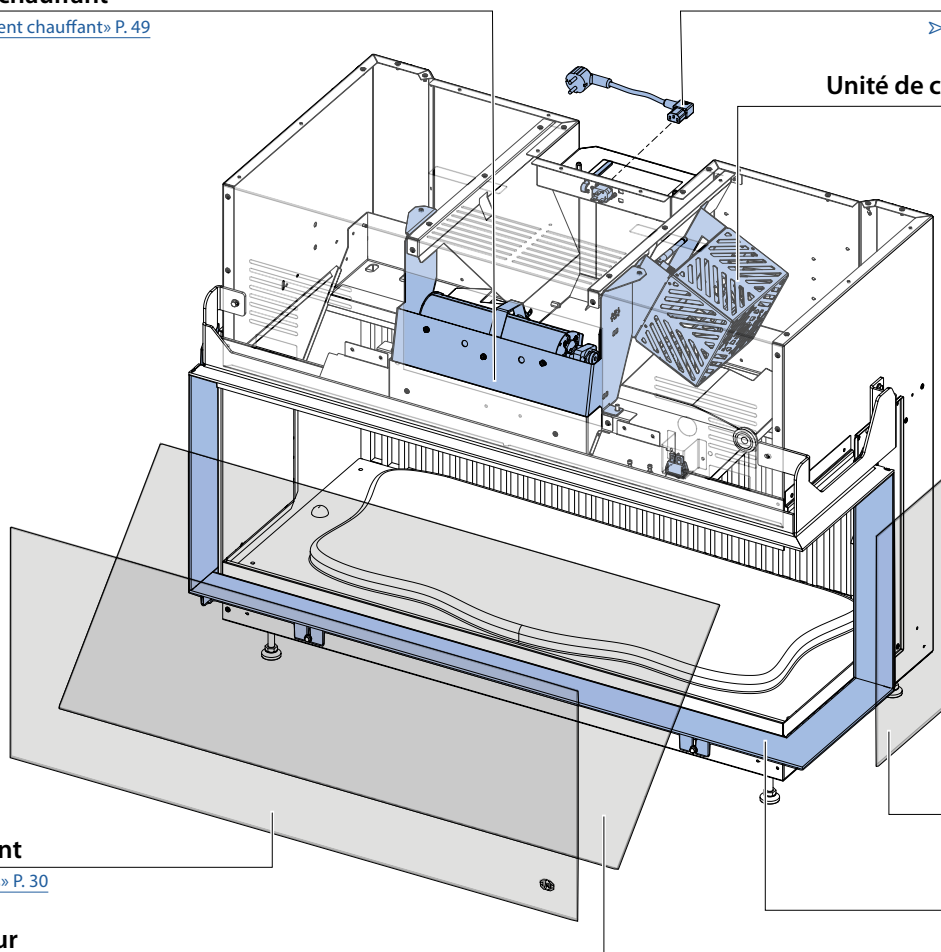
Élément chauffant

> «8.2 Élément chauffant» P. 49

Raccord électrique

> «6.6 Raccord électrique» P. 36

Unité de commande électrique



Vitre avant

> «6.1 Vitres» P. 30

Panneaux latéraux

> «6.1 Vitres» P. 30

Châssis encastré

> «5. Installation» P. 16

Défecteur

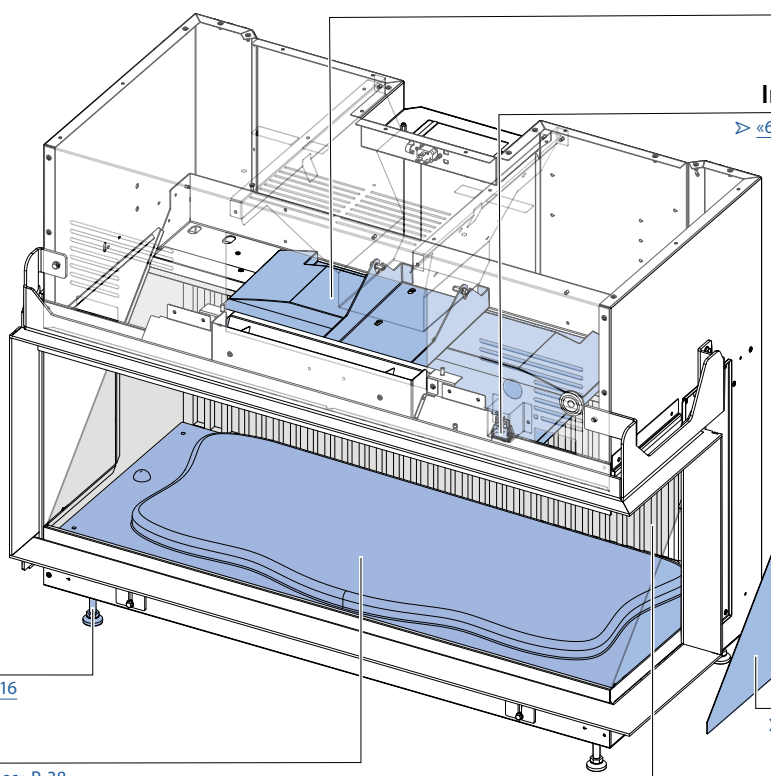
> «6.2 Défecteur» P. 32

Moniteur G/D

> «6.4 Moniteurs» P. 35

Interrupteur principal

> «6.5 Interrupteur principal» P. 36



Pieds réglables

> «5.1 Placement de l'appareil» P. 16

Triangle en métal

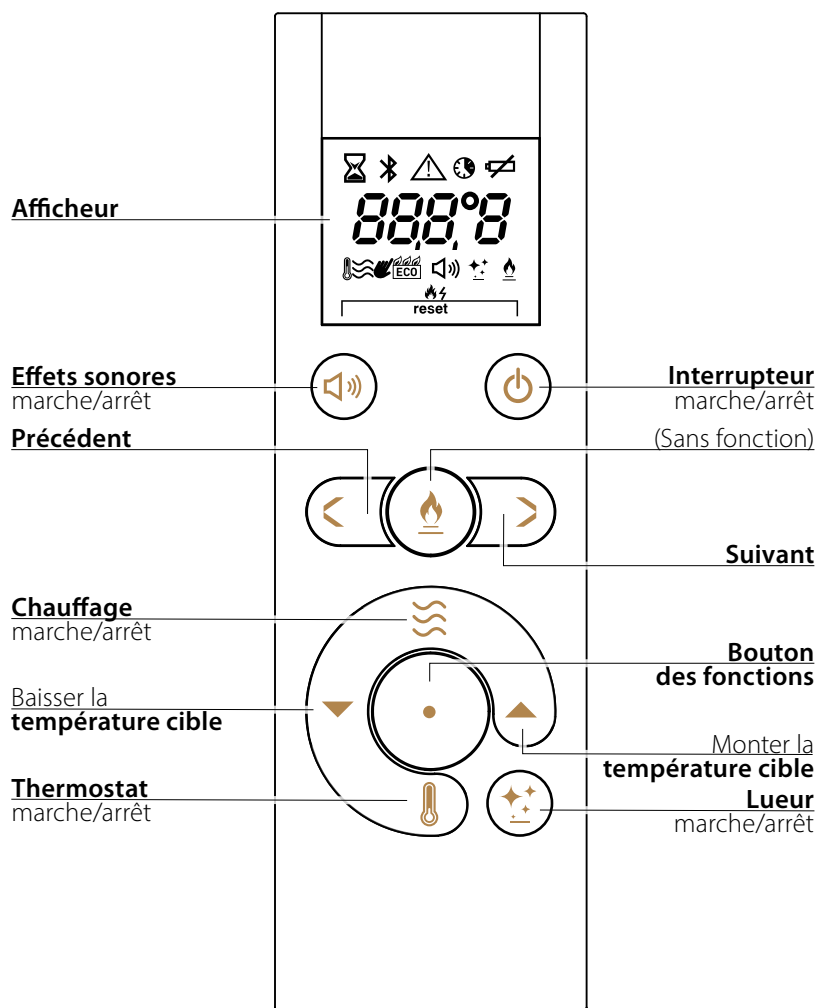
> «6.3 Triangle en métal» P. 34

Lit de braises

> «6.7 Installation du jeu de bûches» P. 38

Plaque intérieure

> «5.3.4 Cloison arrière adjacente à la vitre» P. 28



38C-2829CA

Bouton	Affichage	Description	Bouton	Affichage	Description
		Interrupteur Page 57, section 5.1			Message d'erreur Page 60, chapitre 6
		Son Page 57, section 5.5			Changer de piles Page 55, section 4.1.1
		Chauffage Page 57, section 5.6			Mode de jumelage Bluetooth Page 56, section 4.1.2
		Thermostat Page 58, section 5.7			Mise à jour du micrologiciel de la télécommande Page 59, section 5.10
		Lueur Page 57, section 5.4			Puissance du signal Page 60, section 6.2
		Affichage de la température Relevé de la température actuelle			Réinitialisation de l'appareil Page 61, section 6.3
		Connexion perdue Page 59, section 5.10			Déconnexion Page 57, section 5.1
		Action en cours Une action est en train d'être effectuée			Commutateur Celsius/Fahrenheit Page 59, section 5.9
		État de la connexion Bluetooth Page 56, section 4.1.2			Jumelage de la télécommande Page 56, section 4.1.2
		Horaire Page 58, section 5.8			

1. Introduction

38D-0012

L'appareil Ambiance Luxus est fabriqué par DRU. DRU conçoit et fabrique des appareils de chauffage au gaz et à l'électricité qui répondent aux critères de qualité, de fonctionnement et de sécurité, en conformité aux conditions de certification qui prévalent en Amérique du Nord.

Ce manuel comporte des instructions pour l'installation, l'utilisation et l'entretien de l'appareil.

L'installation et l'entretien doivent être effectués par un installateur qualifié ou un centre de service en conformité avec les codes fédéraux et provinciaux.

Les instructions consignées dans ce manuel sont destinées à garantir que l'installation soit sûre et conforme. Si les instructions ne sont pas claires, les règlements fédéraux et provinciaux ont préséance.

Toujours consulter la dernière version de ce manuel sur www.ambiancefireplaces.com. Le fichier numérique en format PDF comprend un index interactif, un index visuel et un aide-mémoire des étapes à suivre avec des liens directs aux sections correspondantes.

L'installateur **doit** laisser ce manuel auprès du propriétaire de l'appareil.

1.1 Certification de l'appareil

1.1.1 La norme canadienne CSA C22.2 No. 60335-1/2-30 définissant les exigences particulières pour les appareils de chauffage des locaux

Ce produit a été évalué et déclaré conforme aux normes de sécurité CSA C22.2 No. 60335-1/2-30 et UL 2021.

1.1.2 La section 15 de la norme américaine CFR 2010 définissant l'exposition aux fréquences radio des appareils utilisés

Cet appareil est conforme à la section 15 des directives réglementaires de la FCC. Le fonctionnement est soumis aux deux conditions suivantes :

- 1) cet appareil ne doit pas causer des interférences nuisibles
- 2) cet appareil doit accepter toute interférence reçue, y compris des interférences qui peuvent provoquer un fonctionnement non désiré.

REMARQUE : Ce produit a été testé et déclaré conforme aux limites d'un appareil numérique de classe B, conformément à la section 15 des directives réglementaires de la FCC. Ces limites sont conçues pour fournir une protection raisonnable contre les interférences nuisibles dans une installation résidentielle. Ce produit génère, utilise et peut émettre des fréquences radio et, s'il n'est pas installé et utilisé conformément aux consignes, peut causer des interférences nuisibles aux communications radio. Cependant, il n'y a aucune garantie que des interférences ne se produiront pas dans une installation particulière. Si ce produit provoque des interférences nuisibles à la réception d'ondes radio ou télévisuelles, ce qui peut être déterminé en allumant et en éteignant l'équipement, l'utilisateur est encouragé à essayer de corriger les interférences par l'un des moyens suivants :

- réorienter ou déplacer l'antenne réceptrice
- éloigner l'équipement du récepteur
- brancher l'appareil sur un circuit différent de celui du récepteur.
- demander de l'aide auprès du détaillant ou d'un technicien spécialisé en matériel radio et télévisuel.

Identifiant FCC inclus : TFB-1004

Identifiant IC inclus : 5969A-1004

Certifié pour le Canada en vertu de la norme LC25-1292-1

Cet appareil est livré en tant que système entièrement assemblé et testé. Il est conforme aux limites d'émission de la section 15 des directives FCC dans cette configuration. Le remplacement ou la modification des composants (comme des afficheurs, des câbles ou l'alimentation) peut rendre l'appareil non conforme et annuler la garantie.

Il ne faut utiliser que les pièces de rechange et accessoires d'origine fournis par le fabricant.

Cet appareil fonctionne dans la bande de fréquences 5 GHz (U-NII-1 et U-NII-3) et est conforme aux exigences techniques de la sous-section E de la section 15 des directives FCC.

Cet appareil ne fonctionne pas dans les bandes DFS (U-NII-2A ou U-NII-2C); la sélection de fréquence dynamique n'est pas utilisée.

La configuration de la puissance de transmission et de l'utilisation du canal est effectuée en tenant compte des limites FCC et elle ne peut être modifiée par l'utilisateur.

1.1.3 CNR-102 — Conformité des appareils de radiocommunication aux limites d'exposition humaine aux radiofréquences

Cet appareil est conforme aux exigences générales relatives à la conformité des appareils de radiocommunication (CNR-CPA) exempts d'une licence d'Innovation, Sciences et Développement économique Canada. Le fonctionnement est soumis aux deux conditions suivantes :

- 1) cet appareil ne doit pas causer des interférences
- 2) cet appareil doit accepter toute interférence reçue, y compris des interférences qui peuvent provoquer un fonctionnement non désiré.

L'appareil est conforme aux limites d'exposition humaine aux radiofréquences d'ISDE établies dans un environnement non contrôlé.

Pour des informations relatives aux normes d'exposition humaine aux radiofréquences au Canada, communiquez avec un représentant de :

United Buyers Group
401 Linn Street
Baraboo, Wisconsin 53913
États-Unis

Tél. : +1-608-448-2449

Courriel : info@united-buyers-group.com

Site Web : www.united-buyers-group.com

1.1.4 NMB-003 — Équipement de technologie de l'information – limites et méthodes de mesure

Cet appareil numérique de classe B est conforme à la norme canadienne NMB-003

2. Sécurité

38D-0013

2.1 Clés d'alertes de sécurité**2.1.1 Avertissements**

Les symboles et consignes qui suivent sont utilisés tout au long du manuel pour indiquer des informations importantes :

**ACTION**

Toutes les étapes des consignes doivent être suivies à la lettre.

**DANGER**

Indique une situation dangereuse qui, si elle n'est pas évitée, **aura** pour conséquence la mort, de graves blessures ou des dommages matériels.

**AVERTISSEMENT**

Indique une situation dangereuse qui, si elle n'est pas évitée, **POURRAIT** entraîner la mort, de graves blessures ou des dommages matériels.

**ATTENTION**

Indique une situation dangereuse qui, si elle n'est pas évitée, **aura** pour conséquence la mort, de blessures mineures ou modérées.

**NOTICE**

Indique des pratiques qui sont importantes, mais qui ne sont pas liées à des dommages corporels.

**INSTRUCTIONS IMPORTANTES**

Lorsque des appareils électriques sont utilisés, des précautions de base doivent être suivies pour réduire les risques d'incendie, d'électrocution et de blessures corporelles, dont les suivantes :

1. Lire toutes les instructions avant l'installation ou l'utilisation de cet appareil de chauffage.
2. Cet appareil de chauffage est brûlant lorsqu'il fonctionne. Pour éviter les brûlures, ne pas laisser la peau entrer en contact avec des surfaces brûlantes. Garder des matériaux combustibles, comme des meubles, des oreillers, des matelas, des papiers, des vêtements, des rideaux, etc., à au moins 750 mm [29,5 pieds] de distance du devant de l'appareil de chauffage et les éloigner des côtés et de l'arrière.
3. Il faut être extrêmement prudent dans l'utilisation d'un appareil de chauffage par des enfants ou en leur présence ou par des personnes invalides et lorsqu'il fonctionne sans surveillance.
4. Ne pas utiliser un appareil de chauffage en cas de fonctionnement défectueux. Couper le courant au panneau de service et faire inspecter l'appareil de chauffage par un électricien agréé avant réutilisation.
5. Ne pas utiliser cet appareil à l'extérieur.
6. Pour débrancher l'appareil de chauffage, éteindre les commandes et couper l'alimentation du circuit de l'appareil de chauffage au disjoncteur principal.
7. Ne pas insérer ou laisser entrer des corps étrangers dans une ouverture de ventilation ou d'évacuation, car ceci pourrait causer une électrocution ou un incendie ou endommager l'appareil de chauffage.
8. Pour éviter un éventuel incendie, ne jamais bloquer les entrées ou les sorties d'air d'aucune façon.
9. Un appareil de chauffage comporte des éléments générant des arcs ou des étincelles qui deviennent brûlants. Ne pas utiliser dans des endroits où on utilise de l'essence, de la peinture, ou des gaz ou des liquides inflammables sont utilisés ou conservés.
10. Utiliser cet appareil de chauffage uniquement selon les instructions indiquées dans ce manuel. Toute autre utilisation non recommandée par le fabricant peut provoquer un incendie, une électrocution ou des blessures corporelles.

CONSERVER CES INSTRUCTIONS

Il faut s'en tenir à toutes les directives réglementaires et les suivre à la lettre, ainsi que les précautions et les consignes de sécurité dans ce manuel.

Installer l'appareil selon les directives réglementaires fédérales et provinciales et le code du bâtiment (installation) applicables.

Certains matériaux utilisés dans le procédé de fabrication de ce produit peuvent vous exposer à du benzène, qui est reconnu dans l'État de Californie comme causant le cancer et des malformations congénitales ou autres dommages au fœtus. Pour plus d'informations, reportez-vous à www.P65warnings.ca.gov.

2.1.2 Symbole d'instruction

Les symboles suivants sont utilisés dans le manuel pour souligner des informations importantes :
 Tout au long de ce manuel, des symboles et indicateurs sont utilisés dans les illustrations (consulter la figure 2-1) :

- Les composants marqués en gris foncé indiquent les outils qui doivent être utilisés pour cette action.
- Un composant ou une zone marqué en bleu constitue le point central de cette étape.
- Une flèche blanche montre le mouvement nécessaire.
- Une flèche grise montre le point de vue requis.

2.1.3 Mesures

Tout au long du manuel, les dimensions apparaîtront comme suit (consulter la figure 2-1) :

Unité de mesure métrique Y [Unité de mesure impériale X]



NOTICE

Toutes les mesures dans ce manuel ont été converties du système métrique vers le système impérial et elles sont arrondies au 1/16 de pouce le plus proche. Reportez-vous aux dimensions métriques spécifiées lorsqu'un haut niveau de précision est requis.

Assembler

	Desserrer, ajuster et resserrer		Serrer complètement		Dévisser		Serrer à moitié		Desserrer à moitié
	Tournevis à douille		Tournevis à tête Philips		Tournevis à tête plate		Clé Allen		Clé à douille
	Vis à tête hexagonale		Vis à tête cruciforme		Vis à tête plate		Vis à tête creuse		Écrou hexagonal

Symboles / info-bulles

	Composants : en surbrillance		Sens du mouvement		Sens de la vue		Interdit		Recycler les éléments		Niveau
--	------------------------------	--	-------------------	--	----------------	--	----------	--	-----------------------	--	--------

Mesures

Mesure impériale X [Mesure métrique Y]

< Plus petit que

> Supérieure à

≥ Égal ou supérieur à

≤ Égale ou inférieure à

2.2 Général

Une utilisation ou installation non conforme de l'appareil augmente les risques d'incendie, d'électrocution ou de blessures corporelles. Pour réduire ces risques au minimum, il est essentiel de suivre toutes les directives d'utilisation et les consignes de sécurité. Lire attentivement et suivre les directives ci-dessous avant de procéder à l'installation :



AVERTISSEMENT

- Confirmer que l'exécution technique de l'appareil à installer est conforme.
- L'installation et l'entretien doivent être effectués par un installateur reconnu et agréé.
- Vérifier que l'installation est complète avant la mise en service et confirmer que le fonctionnement est sécuritaire selon les consignes.
- **NE PAS** effectuer de changements ou de modifications à cet équipement, sauf s'ils ont été expressément approuvés par la partie responsable de la conformité. Les changements ou modifications non autorisés annulent toute réclamation d'entretien en vertu de la garantie.
- Utiliser **UNIQUEMENT** les matériaux fournis et les placer exactement comme indiqué.

- **NE PAS** installer l'appareil à l'extérieur, dans une pièce humide ou près d'un bain, d'une douche ou d'une piscine.
- **NE PAS** placer l'appareil directement sous une prise électrique.
- **NE PAS** couvrir l'appareil et ne pas l'envelopper dans un matelas isolant ou tout autre matériau.
- **NE PAS** bloquer l'ouverture de convection du devant de l'appareil.
- **NE PAS** placer les objets ou les matériaux combustibles dans la zone de radiançe de l'appareil (consulter les fig. 7-1 et 7-2).

- Après l'installation, la prise à laquelle l'appareil est branché doit être accessible **EN TOUT TEMPS**.
- Tous les raccordements électriques doivent être installés de manière appropriée, isolés et sécurisés afin d'éviter les risques **d'électrocution et d'incendie**, ou un mauvais fonctionnement du système. Consultez les exigences du code du bâtiment local. En l'absence de codes locaux, consultez le National Electric Code (code américain de l'électricité), ANSI/NFPA 70 ou le Code canadien de l'électricité (CSA C22.1).

- Pour réduire les risques d'incendie, **NE PAS** conserver ou utiliser de l'essence ou d'autres substances gazeuses ou liquides inflammables à proximité de l'élément chauffant.
- Afin d'éviter la surchauffe, **NE PAS** couvrir l'élément chauffant.
- Cet appareil de chauffage ne comporte pas de dispositif de commande de la température de la pièce.

- **NE PAS** utiliser cet appareil avec du matériel de commande externe, comme des minuteries, des régulateurs thermiques ou des contrôleurs programmés, qui allument automatiquement l'appareil.
- Seuls les accessoires et composants fournis ou agréés par le fabricant doivent être utilisés avec cet appareil. L'utilisation de blocs d'alimentation, de câbles, ou d'afficheurs non agréés peut conduire l'appareil à fonctionner hors des limites à respecter. Veiller à ce que tous les connecteurs et composants demeurent comme ils étaient avant d'être installés. Le système a été certifié dans sa configuration complètement assemblée.
- L'appareil comporte un disjoncteur à fusible sans amorçage automatique qui coupe de manière permanente l'alimentation en cas de surchauffe. Le fusible comporte une marque avec son numéro de référence et est décrit à l'annexe pour son remplacement. Si l'appareil cesse de fonctionner, il ne faut pas essayer de l'utiliser à nouveau; mais communiquer avec le fabricant ou un centre de service agréé.

- Cet appareil n'est pas destiné à être employé par des personnes (notamment des enfants) avec des capacités physiques, sensorielles ou mentales diminuées, ou manquant d'expérience et de connaissances, à moins qu'elles aient été supervisées ou instruites concernant l'utilisation de l'appareil par une personne responsable de leur sécurité. Pour réduire les risques de blessure ou les situations dangereuses : **NE PAS** laisser de telles personnes sans surveillance près de l'appareil. Il est fortement recommandé de placer une grille de protection temporaire devant l'appareil pour prévenir des blessures et des situations dangereuses. Si des personnes avec une faible perception des conséquences de leurs actes sont souvent présentes dans la pièce, une protection fixe doit être montée autour de l'appareil et la télécommande ou l'appareil intelligent connecté doit être hors de portée.
- Les enfants doivent être supervisés afin qu'ils ne jouent pas avec l'appareil.
- Ne jamais utiliser cet appareil dans des petites pièces lorsqu'elles sont occupées par des personnes incapables de quitter la pièce par eux-mêmes, à moins qu'une surveillance constante soit assurée.

- **Avertissement à l'exposition humaine des fréquences radio**

Cet équipement est conforme aux limites d'exposition aux radiations pour un environnement non contrôlé établies par la Commission internationale de protection contre les rayonnements non ionisants (ICNIRP) pour le Canada.

- L'utilisateur doit rester à une distance minimale de 20 mm de l'appareil.
- L'utilisateur doit garder la télécommande Bluetooth à au moins 5 mm (0,2 pouce) de distance du corps.



ATTENTION

- **NE PAS** utiliser l'appareil lorsqu'une vitre est brisée ou fissurée, jusqu'à son remplacement.



NOTICE

Les animaux domestiques et les oiseaux, en particulier, sont sensibles aux émanations qui se dégagent lors du premier chauffage. Faire sortir les animaux de la pièce et aérer.

- Les procédures de câblage et de raccordement doivent être conformes au code fédéral et au code de la province où l'appareil est installé.
- Cet appareil d'apparat **NE PEUT PAS SERVIR** de source principale de chauffage.
- Pour assurer le respect des codes, suivre toutes les instructions d'installation et les consignes d'utilisation. Toute modification non autorisée aux appareils ou à leurs antennes peut faire en sorte que les appareils dépassent les limites d'exposition humaine aux radiofréquences et annuler votre autorisation de les utiliser.
- Cet appareil comporte un module de commande sans fil doté de fonctionnalités WiFi et Bluetooth. Il fonctionne sur les bandes de fréquence 2,4 GHz et 5 GHz à faible puissance, à courte portée à des fins d'interaction avec l'utilisateur et de commande de système. L'appareil n'est pas conçu pour une transmission de données en continu et transmet uniquement par intermittence pendant la configuration, le fonctionnement, ou les mises à jour du micrologiciel.
- Pour respecter les limites d'exposition humaine aux radiofréquences établies par Innovation, Sciences et Développement économique Canada (ISDE), l'appareil **DOIT** être installé et utilisé selon les instructions décrites dans ce manuel. L'appareil **DOIT** être placé et utilisé avec une distance minimale de 20 cm avec l'utilisateur ou des personnes à proximité dans le cadre d'une utilisation normale. **NE PAS** démonter ou modifier les composants sans fil.

3. Fiche technique

Tableaux 3-1: Technical data

Luxus 70e / Luxus Corner 70e / Luxus Bay 70e

Chaleur produite

Puissance calorifique nominale	P_{nom}	1.25	kW
Chaleur produite minimale (valeur indicative)	P_{min}	0.625	kW
Chaleur produite maximale continue	$P_{max,c}$	1.25	kW

Consommation électrique

en mode désactivé	P_0	0	W
En mode d'attente	P_{sm}	2.14	W
En mode veille	P_{idle}	-	W
Réseau en veille	P_{nsm}	-	W
Mode veille avec affichage de données ou d'état			Oui

3.1 Exemple de plaque signalétique


La plaque signalétique est illustrée ci-dessous. La fiche est positionnée à l'intérieur de l'appareil à gauche des moniteurs.

Du fait de mises à jour constantes de nos produits, il est possible de trouver des différences entre l'étiquette illustrée ci-dessous et celle qui est fixée sur l'appareil. Les renseignements corrects sont ceux qui figurent sur l'étiquette placée sur l'appareil.



NOTICE

La plaque signalétique doit demeurer à tout moment fixée sur l'appareil.



AMBIANCE®


FIREPLACES | BBQ | OUTDOORS | SPAS

United Buyers Group


401 Linn Street Baraboo, Wisconsin 53913, USA

Manufactured by: DRU Verwarming B.V.
Ratio 8, 6921RW, The Netherlands

Model	Ambiance Luxus 40e Clearview Glass
Voltage	120VAC / 60Hz
Power	1350W
Art. No.	25090
Serial No.	00000000



TFB-1004



LC25-1292-1

This device complies with part 15 of the FCC Rules. Operation is subject to the following two conditions: (1) This device may not cause harmful interference, and (2) this device must accept any interference received, including interference that may cause undesired operation.

Le présent appareil est conforme aux CNR d'Industrie Canada applicables aux appareils radio exempts de licence. L'exploitation est autorisée aux deux conditions suivantes : (1) l'appareil ne doit pas produire de brouillage, et (2) l'utilisateur de l'appareil doit accepter tout brouillage radioélectrique subi, même si le brouillage est susceptible d'en compromettre le fonctionnement.

38C-3095

4. Déballage et préparation

38D-0014

Avant d'installer l'appareil, il est essentiel de le déballer et de le préparer correctement. Ceci permet d'installer facilement l'appareil en toute sécurité, tout en garantissant que tous les composants se trouvent dans un état optimal.



DANGER

- Maintenir les sacs plastiques et autres matériaux d'emballage hors de portée des enfants.



AVERTISSEMENT

- Si l'appareil est endommagé, communiquer avec le fournisseur avant de l'installer.
- Ne **JAMAIS** installer un appareil qui est endommagé ou défectueux!
- Protéger les moniteurs et d'autres composants électriques contre la poussière et l'humidité dans le bâtiment.



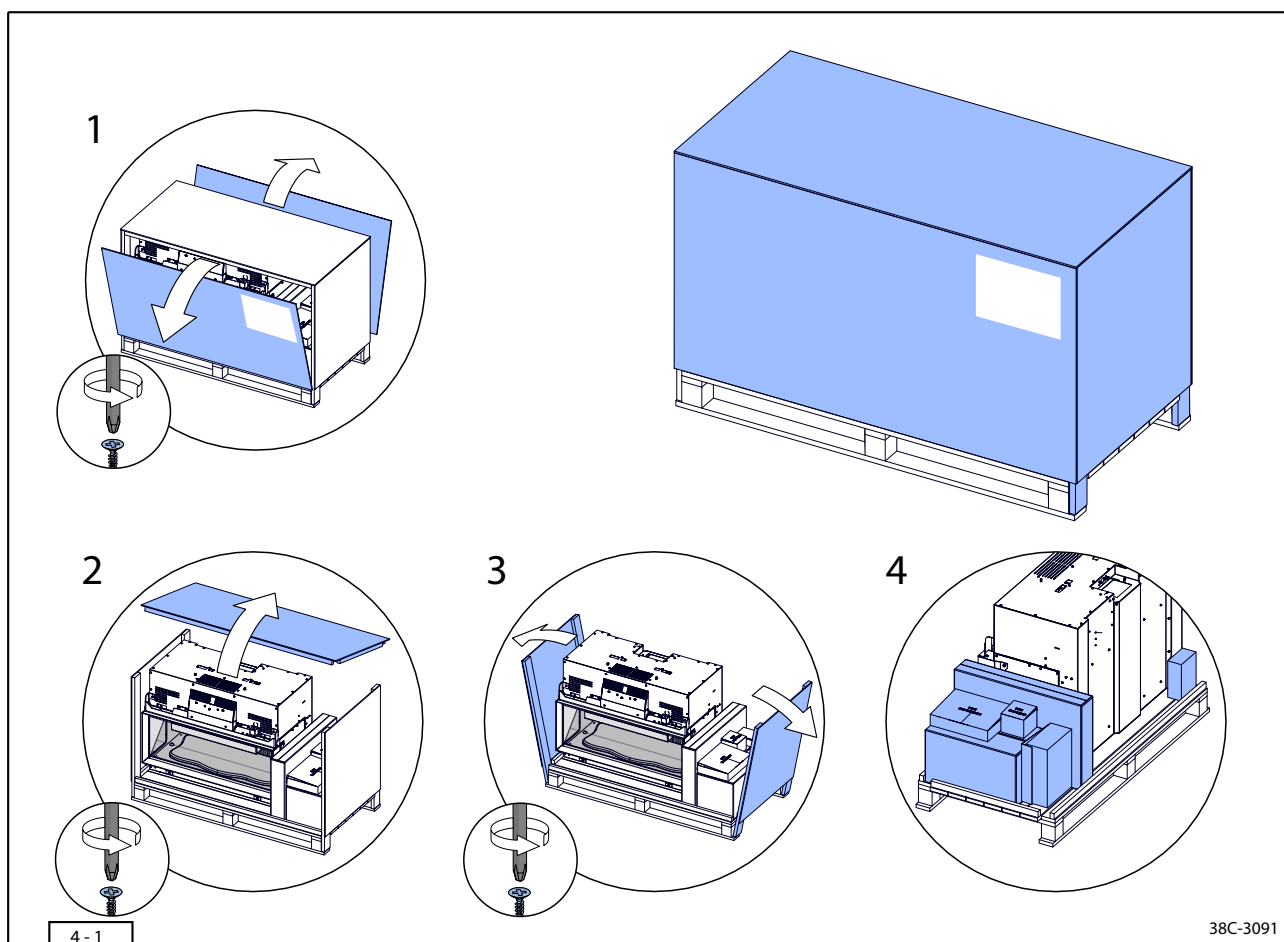
NOTICE

- Veiller à ne pas endommager l'appareil et les pièces fournies lors du déballage et du démontage.
- Éliminer les matériaux d'emballage conformément à la législation locale et aux directives des centres de recyclage et de gestion des déchets.

4.1 Déballage

Au déballage de l'appareil, procéder comme suit (consulter la figure 4-1) :

- Retirer les deux panneaux du grand côté sur la caisse en les dévissant (étape 1).
- Retirer le dessus de la caisse en le dévissant (étape 2).
- Retirer les panneaux latéraux restants de la caisse en les dévissant de la palette (étape 3).
- Retirer tous les articles et matériaux de la palette sauf l'appareil (consulter la fig 4-1, étape 4).
- Bien lire la fiche signalétique sur la vitre, respecter ses instructions et retirer.



4.2 Vérification des pièces reçues

Pour le déballage de l'appareil, procédez comme suit :

- Retirer de la palette les cartons et les pièces individuelles (consulter la figure 4-1, étape 4)
- Vérifier si l'appareil a été endommagé pendant le transport.
- Ouvrir les cartons et examiner le contenu afin de vérifier si tous les éléments sont présents et intacts, à l'aide du tableau 4-1.

Tableaux 4-1: Pièces incluses dans la livraison

	Pièce	Quantité
Documents	Manuel d'installation et d'utilisation	1
Jeu de bûches de bois	Bûches de bois	11
	Tisons noirs	2
	Tisons gris	2
Jeu de braises incandescentes	Charbons noirs	6
	Charbons gris	3
	Braises incandescentes	10
	Jeu de copeaux de bois	2
Accessoires	Télécommande	1
	Piles Penlite (AA)	2
	Boulons de rechange	2
	Boulons certifiés pour le montage de moniteurs	8
	Clé à douille	1
	Ventouse	2
Composants	Moniteur	2
	Triangle en métal (Luxus Corner 70e, Luxus Bay 70e, Virtuo 180/2 Evolve, NA / Virtuo 180/3 Evolve, NA)	2

5. Installation

38D-0021

5.1 Placement de l'appareil

Des sections distinctes de ce document décrivent différentes méthodes de placement de l'appareil. La description générale ci-dessous pour le placement de l'appareil s'applique à toutes ces sections :

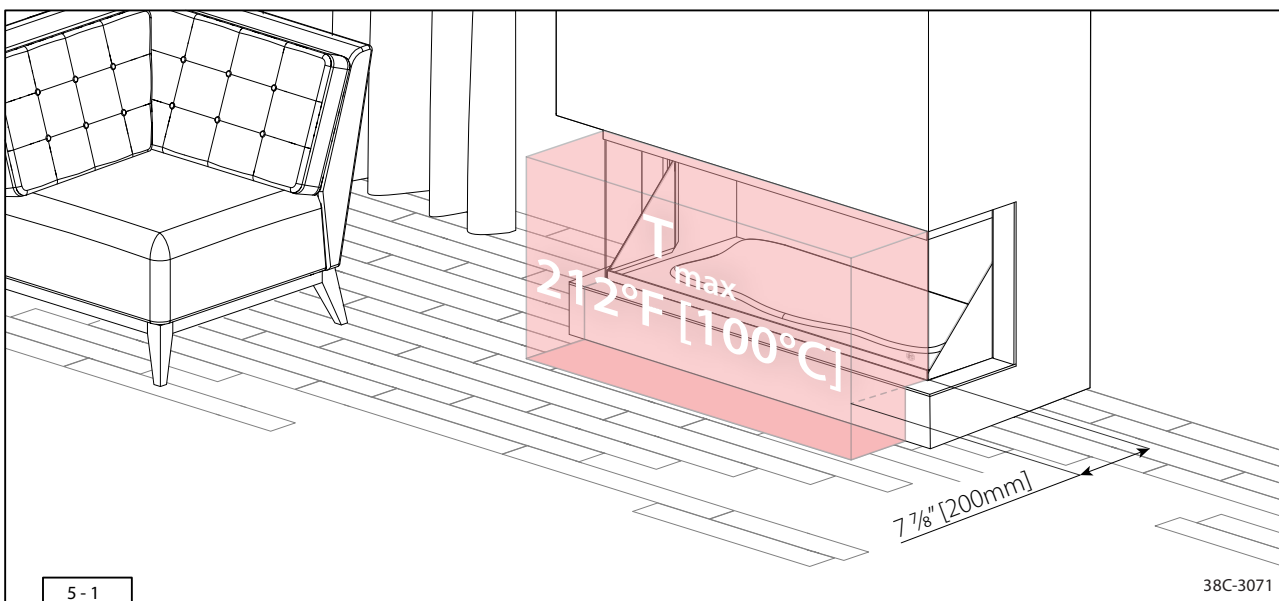


AVERTISSEMENT

Placer cet appareil à l'endroit où il doit être installé et tenir compte des éléments suivants :

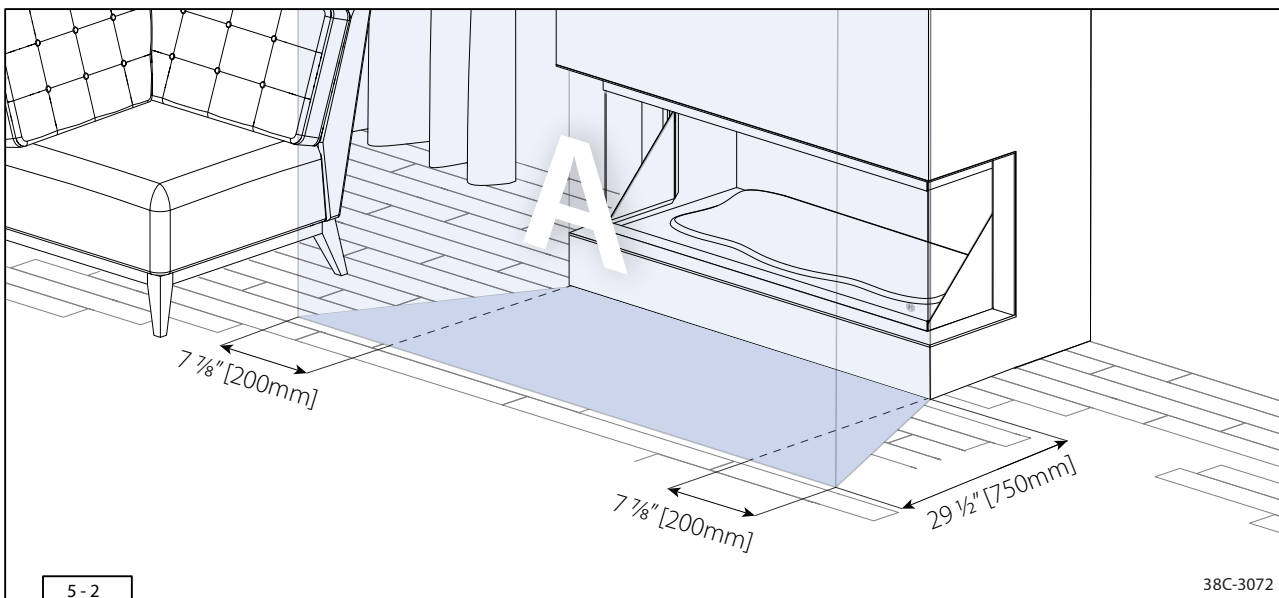
- Les dimensions de construction de l'appareil (fig. 5-3, 5-6 et 5-9).
- Les dimensions minimales du manteau de cheminée (fig. 5-4, 5-7 et 5-10).
- Un raccord électrique conforme aux directives réglementaires (section 6.6)
- Aucun objet ou matériau combustible ne doit être placé directement devant l'appareil, où la température de surface peut atteindre 100 °C [212 °F]. (fig. 5-1)
- Aucun objet ou matériau combustible ne doit être placé dans la zone de radiance (zone A, fig. 5-2), où la température de surface peut atteindre 85 °C [185 °F].
- L'appareil doit être placé de telle sorte que le risque d'incendie soit **NUL**.
- L'appareil doit être installé en position stable.
- L'appareil **DOIT TOUJOURS** être placé sur des pieds réglables.

- Mettre l'appareil de niveau à l'aide des pieds réglables.
- Régler la hauteur de l'appareil à l'aide des pieds réglables.



5-1

38C-3071



5-2

38C-3072

5.2 Placement du manteau de cheminée

Suivre les instructions et les avertissements ci-dessous pour la construction du manteau de cheminée :



AVERTISSEMENT

- Les matériaux (structurels) situés directement devant l'appareil doivent pouvoir résister à des températures de 100 °C [212 °F] ou moins, alors que les matériaux situés sur les côtés de l'appareil doivent pouvoir résister à des températures de 85 °C [185 °F] ou moins.
- L'appareil doit **TOUJOURS** être encastré dans un manteau de cheminée.
- L'appareil ne doit **JAMAIS** servir de structure porteuse de charge.



NOTICE

- Pour éviter les fissures, **NE PAS UTILISER** cet appareil de chauffage pour au moins six semaines lorsque des matériaux rocheux ou du crépi de finition ont servi dans la construction ou la finition du manteau de cheminée.



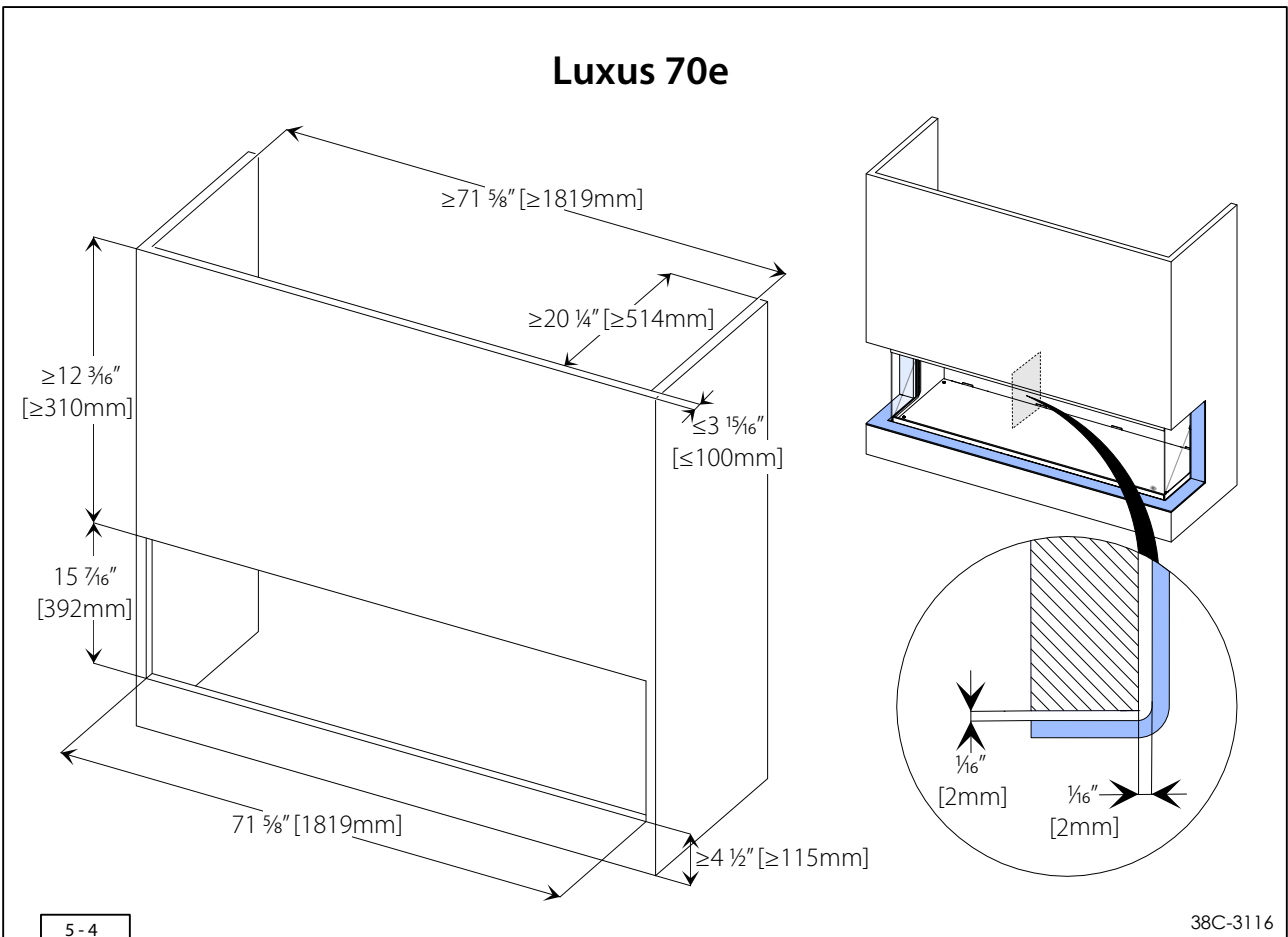
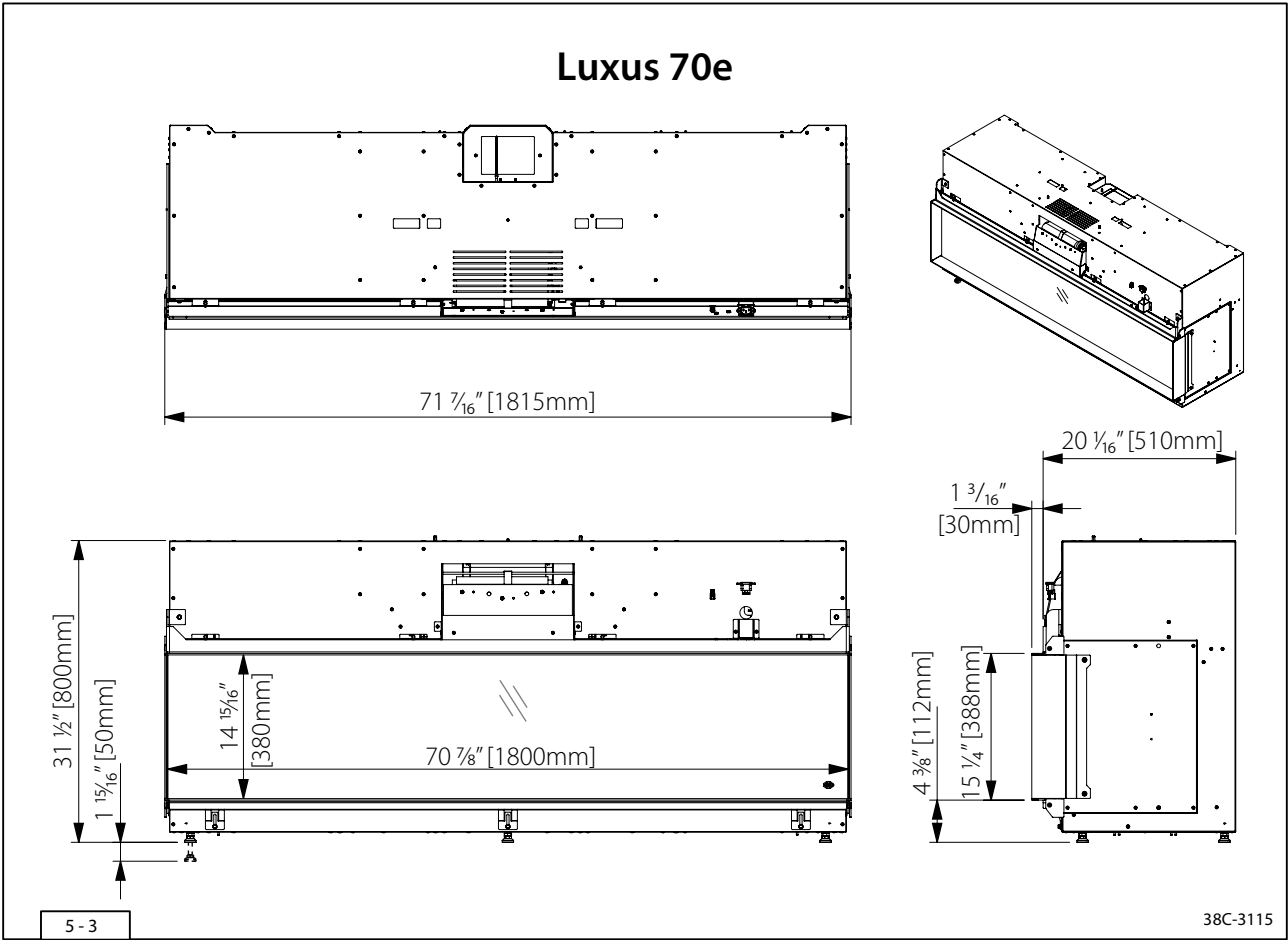
Tenir compte des paramètres suivants pour le placement du manteau de cheminée :

- Les dimensions internes minimales du manteau de cheminée (fig. 5-4, 5-7 et 5-10).
- Les dimensions de la vitre, de sorte qu'on puisse la placer ou la retirer après avoir placé le manteau de cheminée.
- Les autres options sélectionnées pour l'encastrement (consulter la section 5.3)
- Placer les bandes et cadres d'ornement après avoir terminé tous les travaux structurels et de finition pour prévenir les dommages.

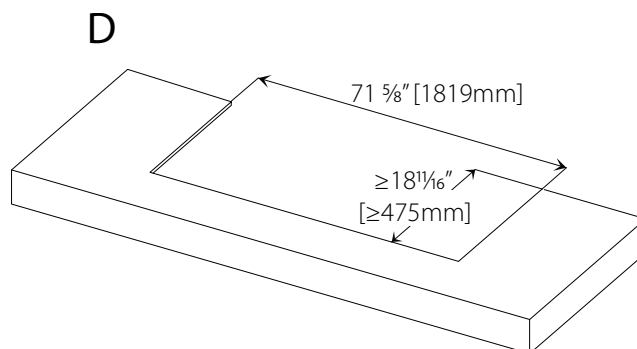
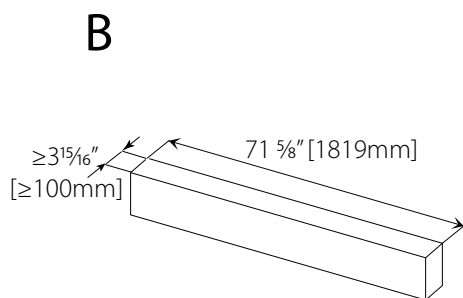
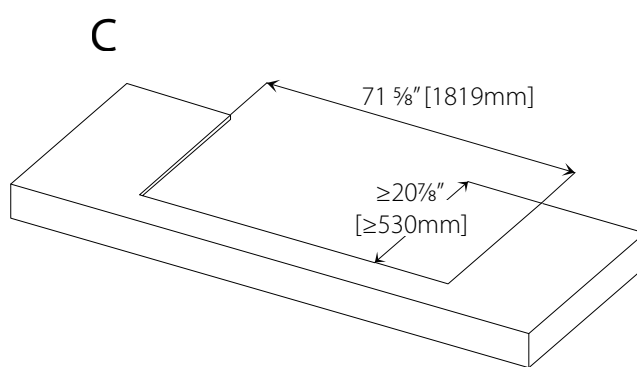
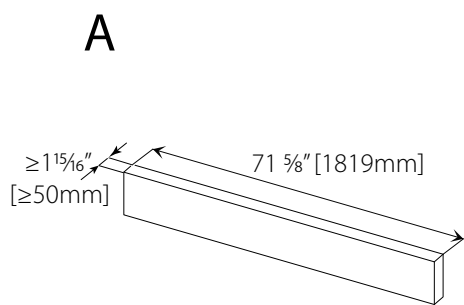
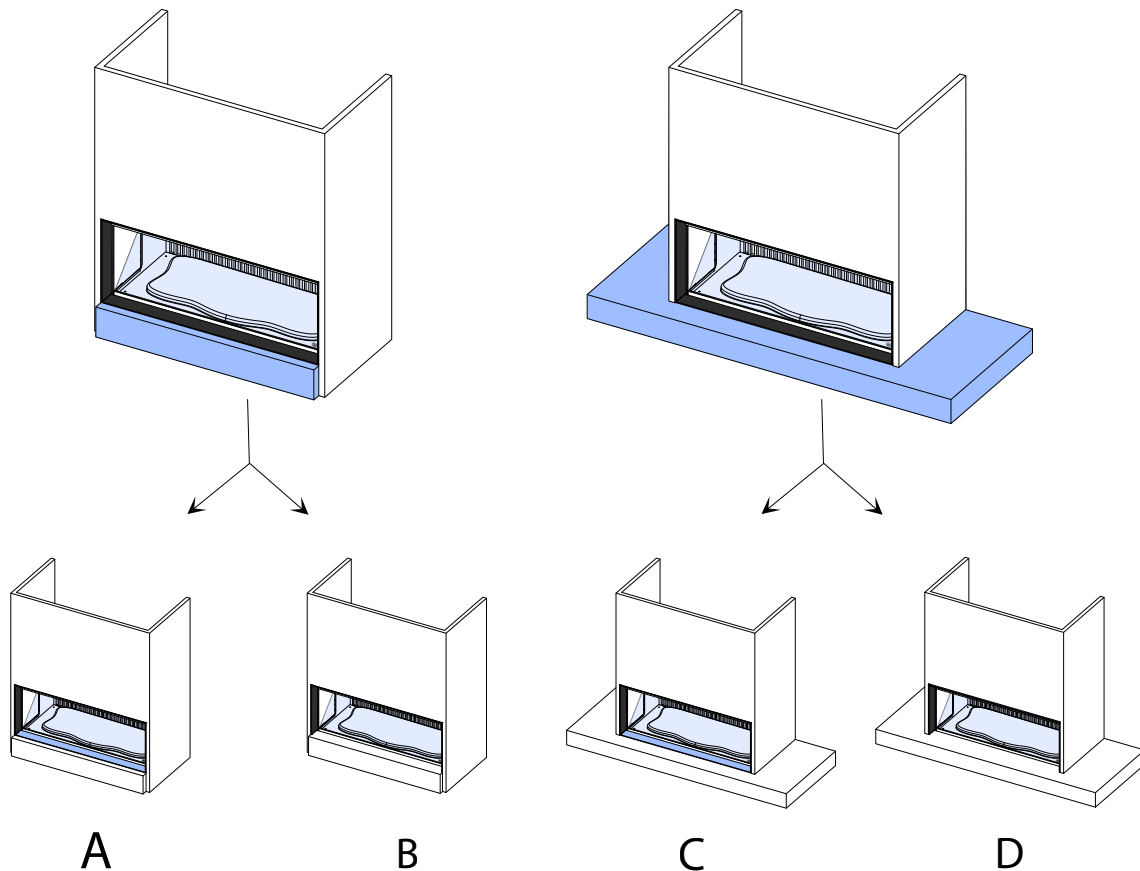


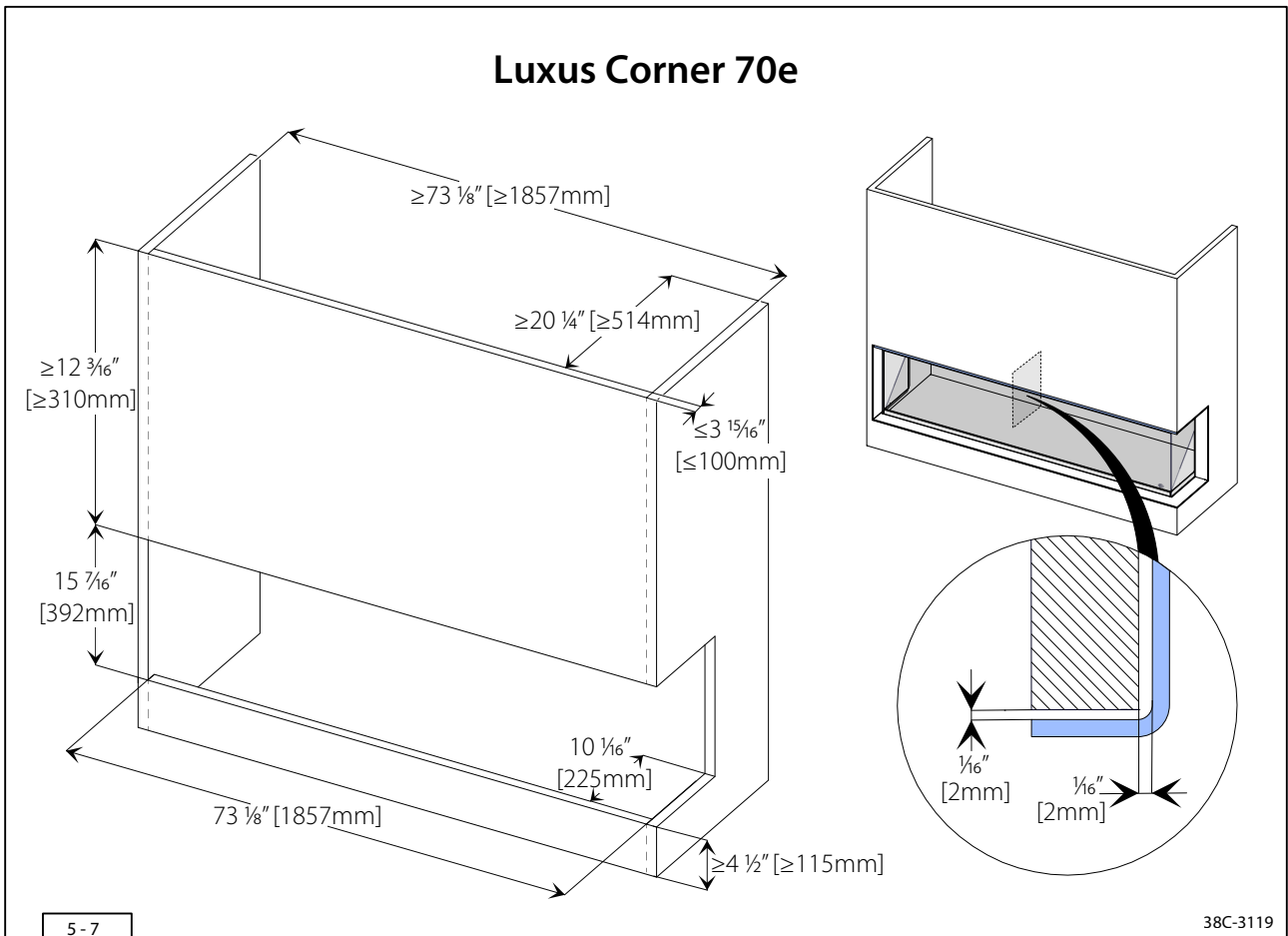
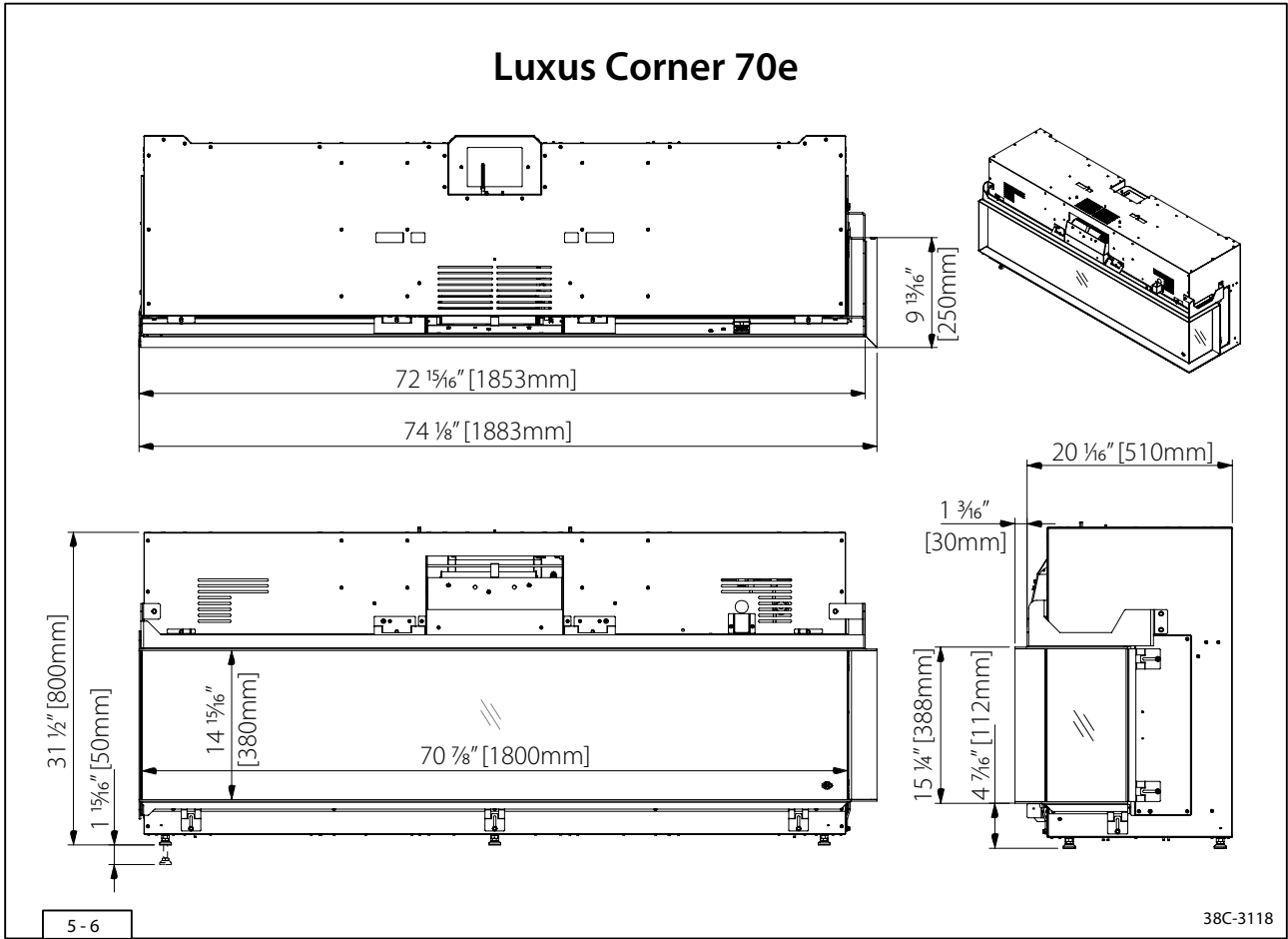
Vérifier les éléments suivants avant de refermer le manteau de cheminée :

- Aucuns travaux de plâtre n'ont été effectués sur les bords du châssis de construction.
- Le plâtre n'empêche pas de placer et de retirer la vitre.

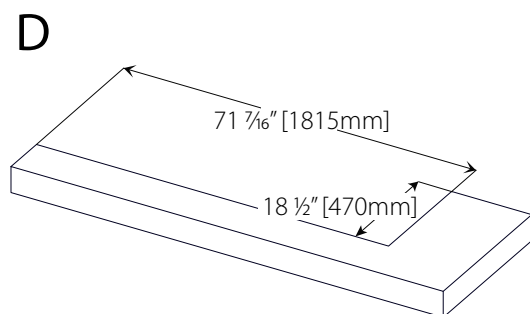
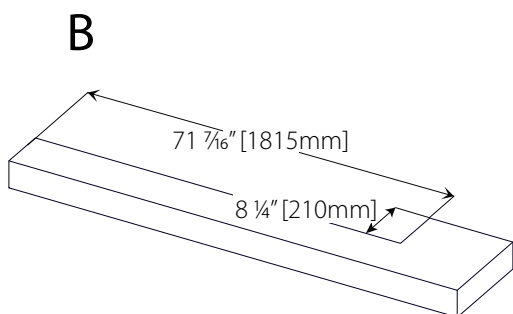
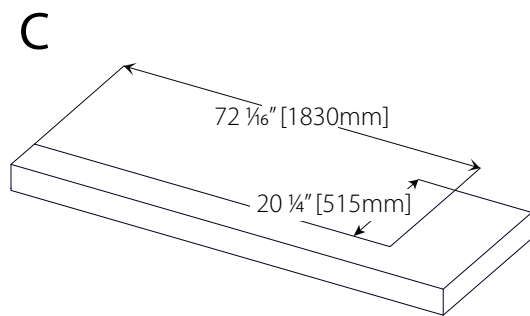
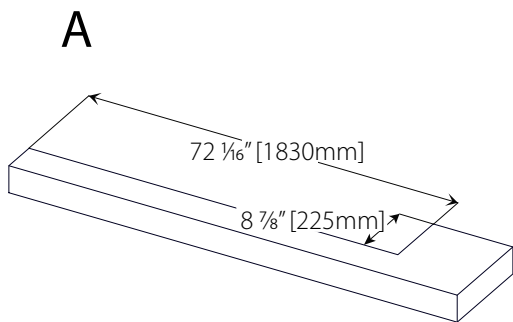
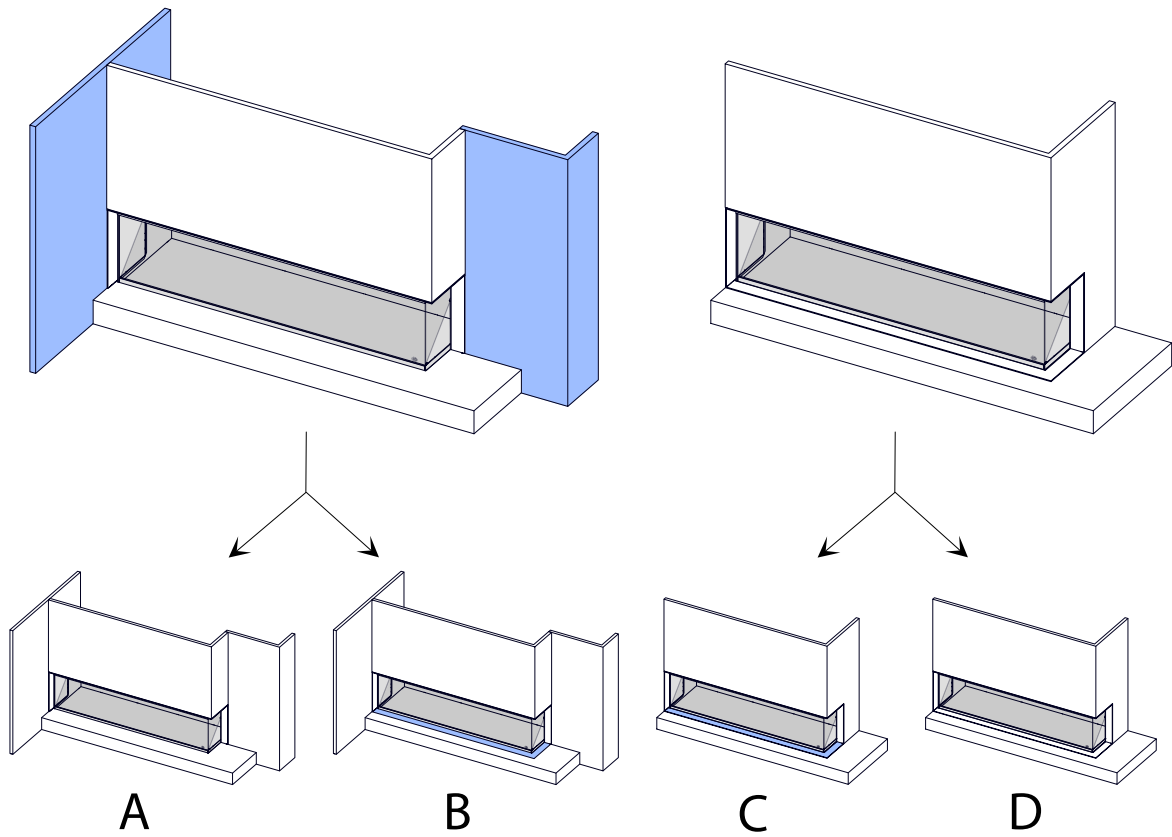


Luxus 70e

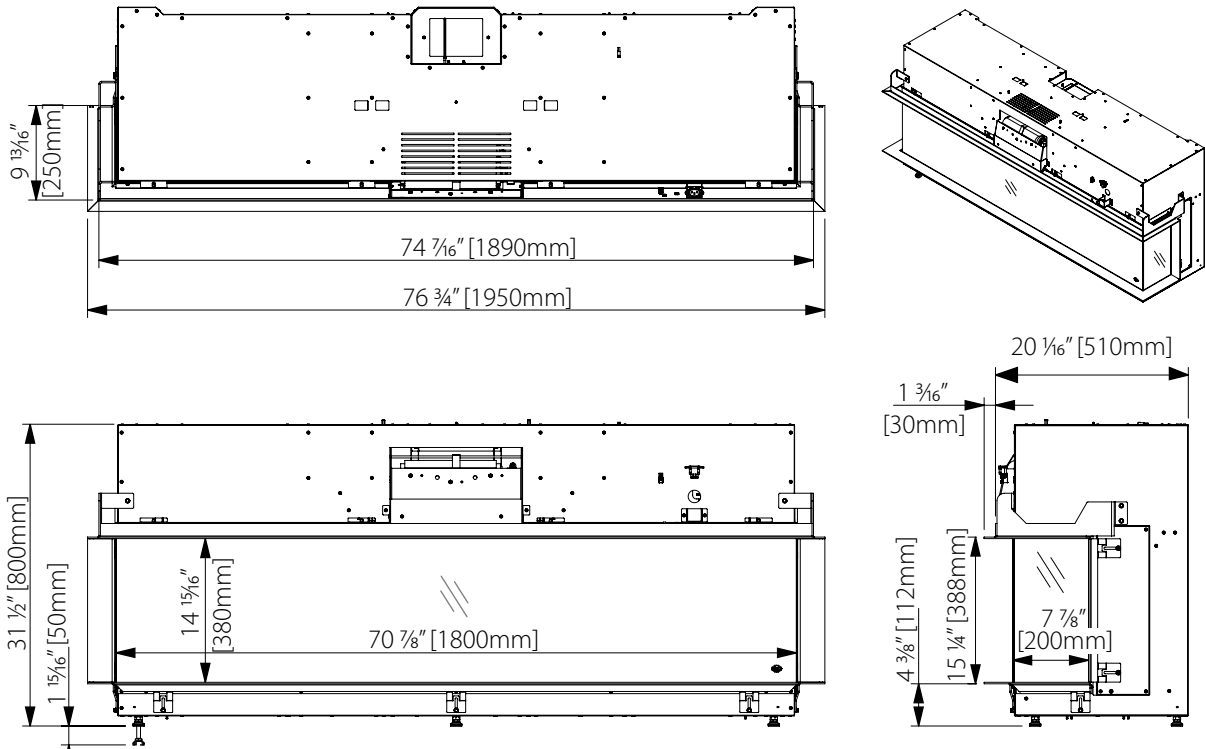




Luxus Corner 70e



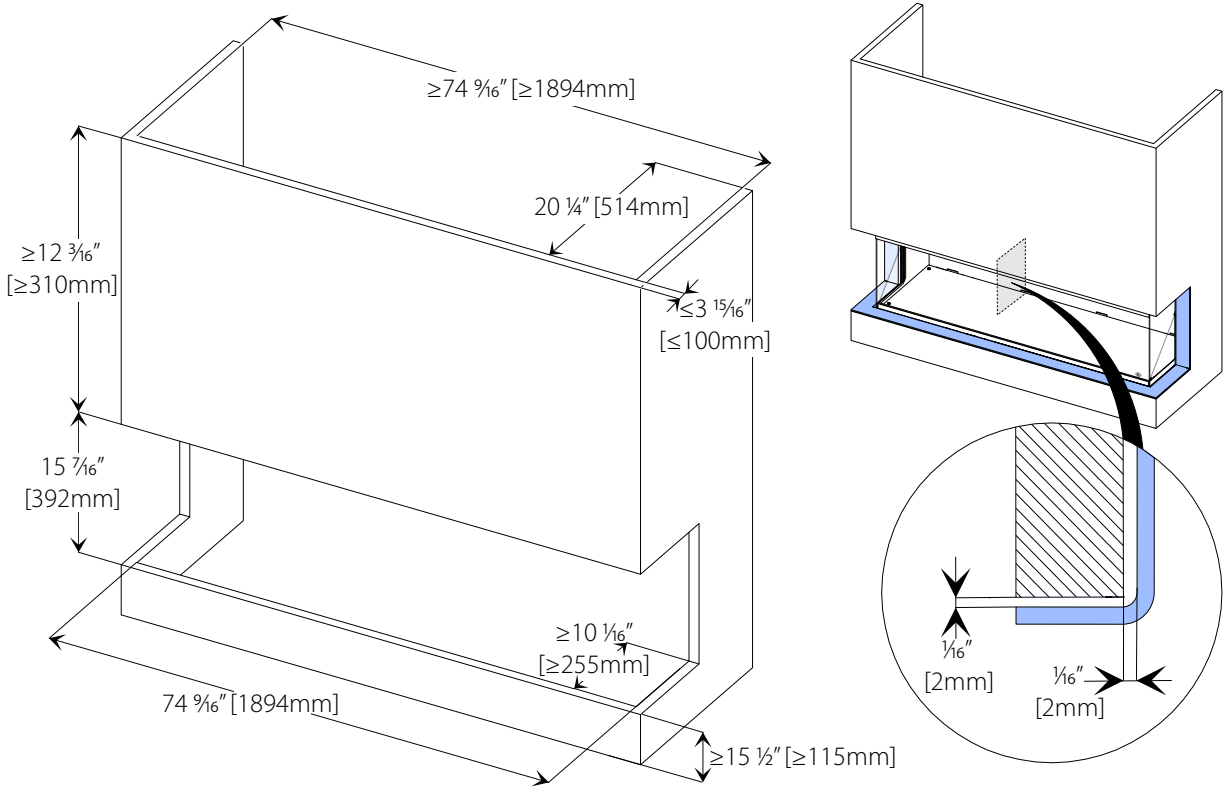
Luxus Bay 70



5 - 9

38C-3121

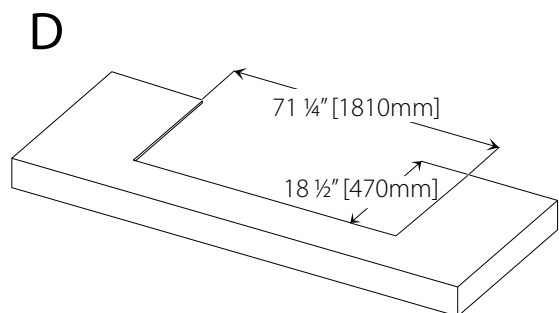
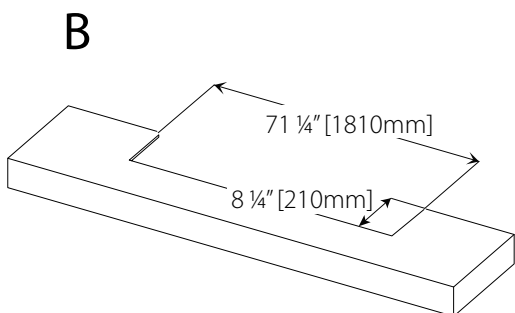
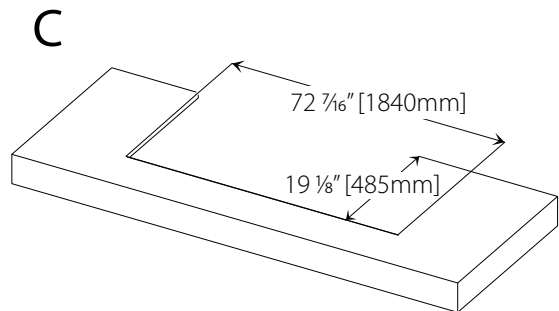
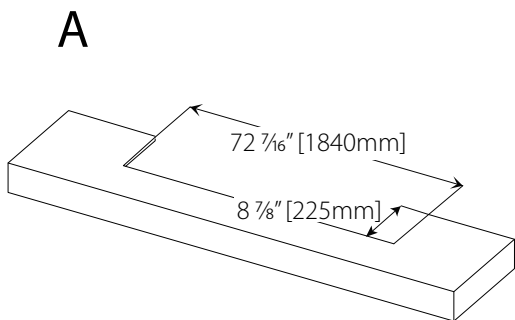
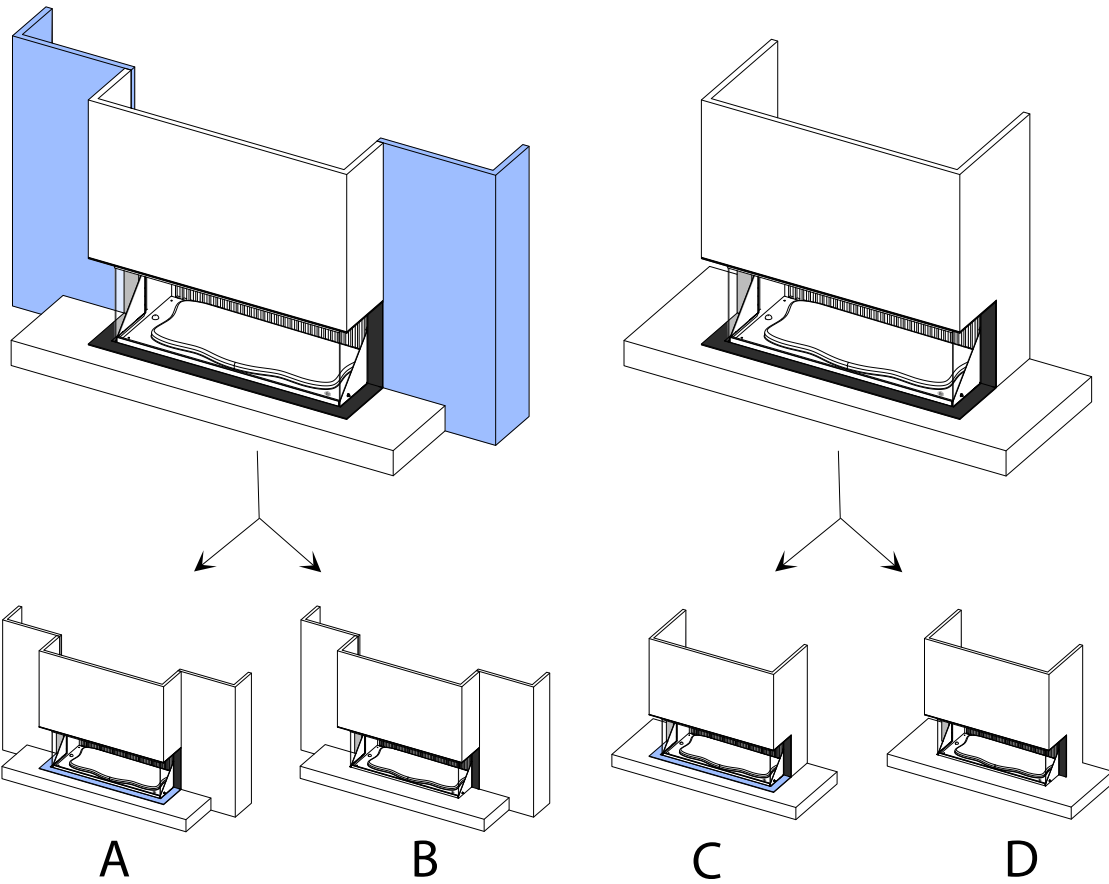
Luxus Bay 70e



5 - 10

38C-3122

Luxus Bay 70e



5.3 Autres options d'installation

Il est possible de finir le manteau de cheminée de plusieurs façons. Suivre les instructions décrites dans les paragraphes suivants avec leurs mesures correspondantes.



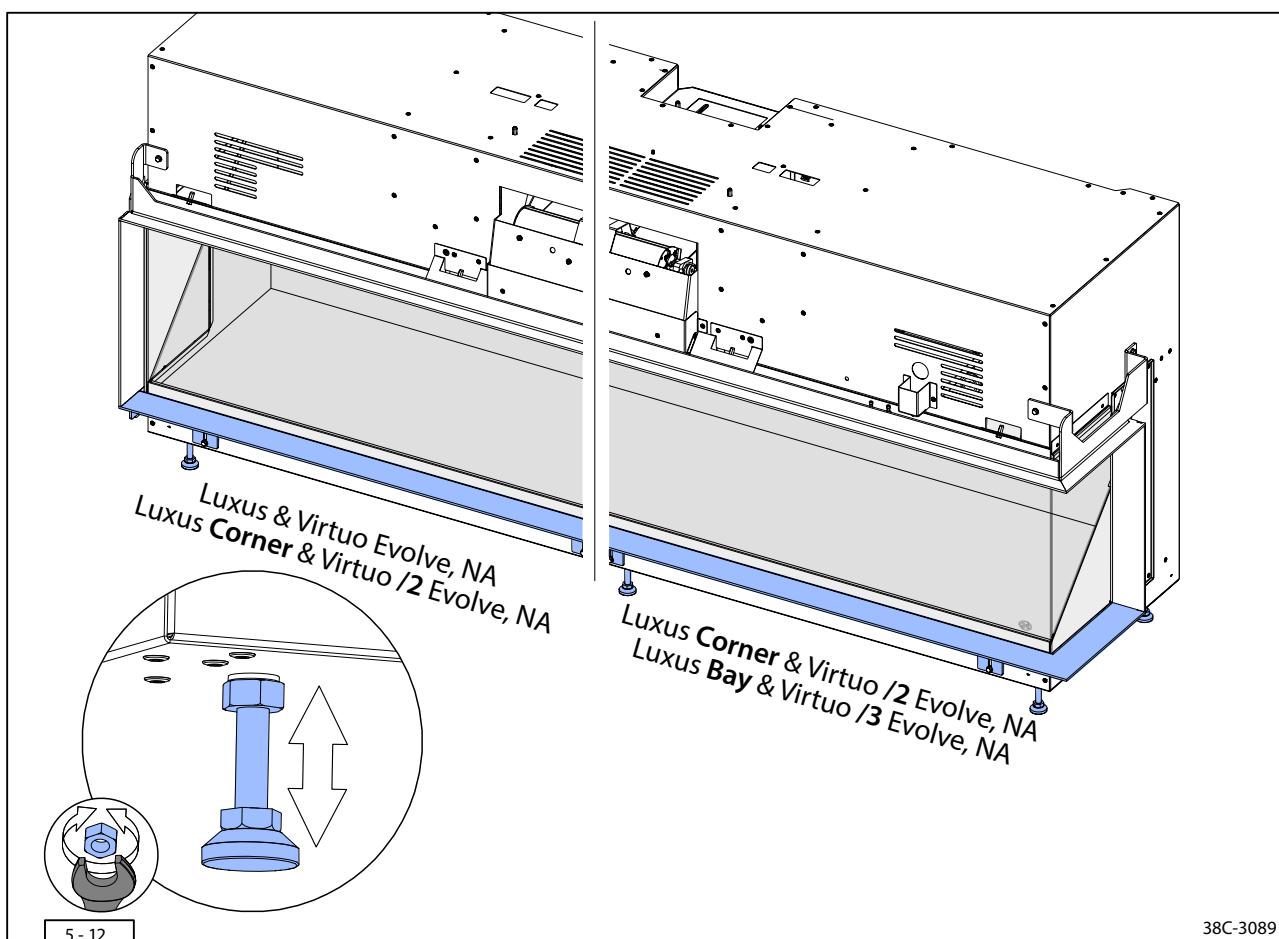
AVERTISSEMENT

Les matériaux (structuels) situés directement devant l'appareil doivent pouvoir résister à des températures de 100 °C [212 °F] ou moins, alors que les matériaux situés sur les côtés de l'appareil doivent pouvoir résister à des températures de 85 °C [185 °F] ou moins.

5.3.1 Plateforme agencée avec une moulure inférieure

Tenir compte des instructions ci-dessous pour la construction d'une plateforme ornée d'une moulure inférieure visible :

- Créer un creux dans la plateforme, dans lequel l'appareil sera placé :
 - Luxus et Virtuo Evolve, NA (Afb. 5-5, A/C)
 - Luxus **Corner** et Virtuo /2 Evolve, NA (Afb. 5-8, A/C)
 - Luxus **Bay** et Virtuo /3 Evolve, NA (Afb. 5-11, A/C)
- Régler la hauteur de l'appareil, de sorte que le haut de la plateforme soit en contact avec le bas de la moulure inférieure. Utiliser les pieds réglables sous l'appareil pour ce faire (fig. 5-12).



5.3.2 Plateforme adjacente à la vitre

Pour relier la plateforme à la vitre, la moulure doit être rabaisée. Tenir compte des éléments suivants :



AVERTISSEMENT

- Ne pas laisser le poids de la plateforme reposer sur l'appareil ou la moulure inférieure.



ATTENTION

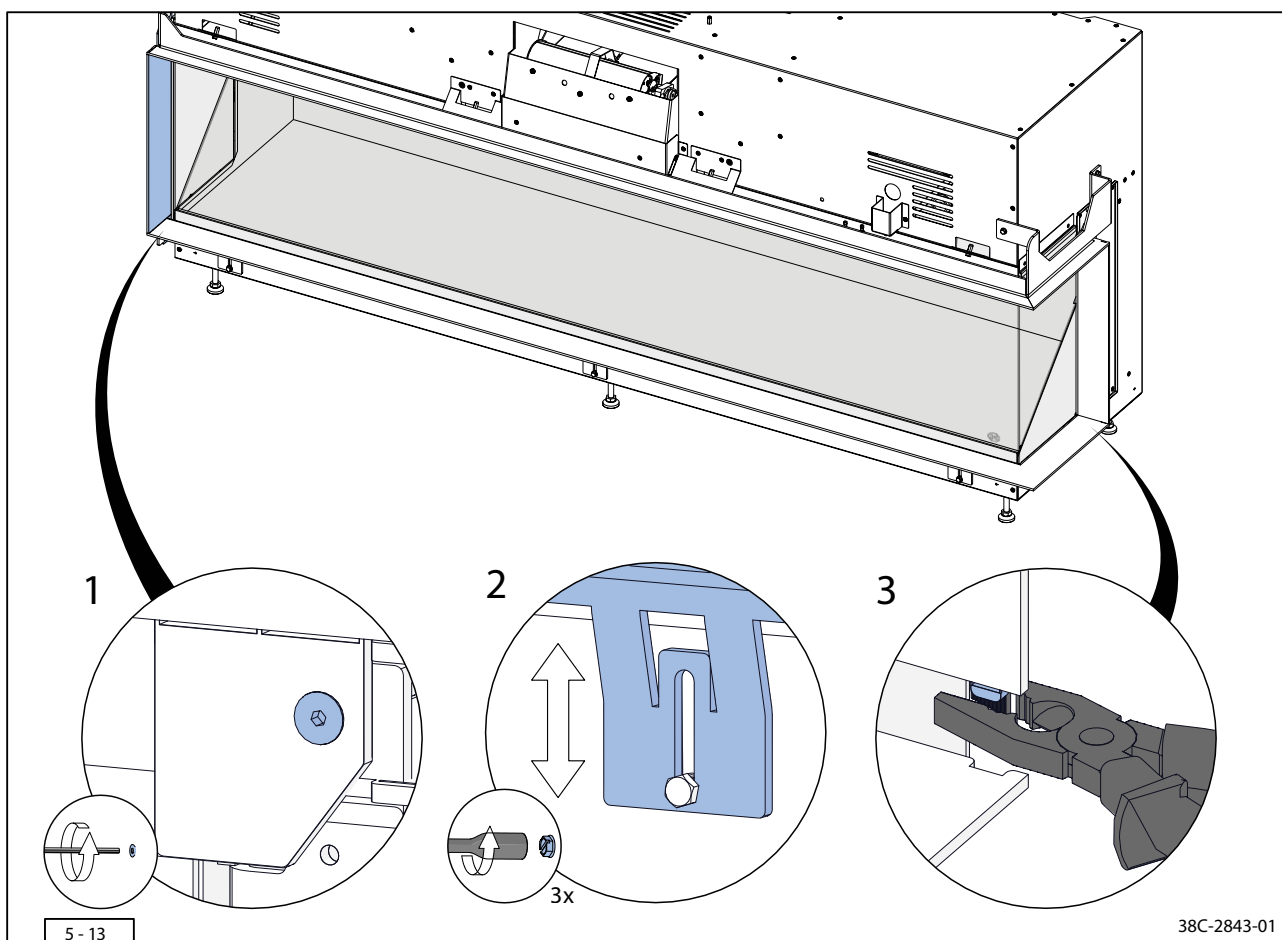
- Vérifier que la moulure inférieure est de niveau après réglage (fig. 5-13, étape 2).



NOTICE

- L'épaisseur maximale du matériau de la plateforme est de 30 mm.
- Vérifier qu'il y a un écart de 5 mm entre la plateforme et la bande de la vitre.

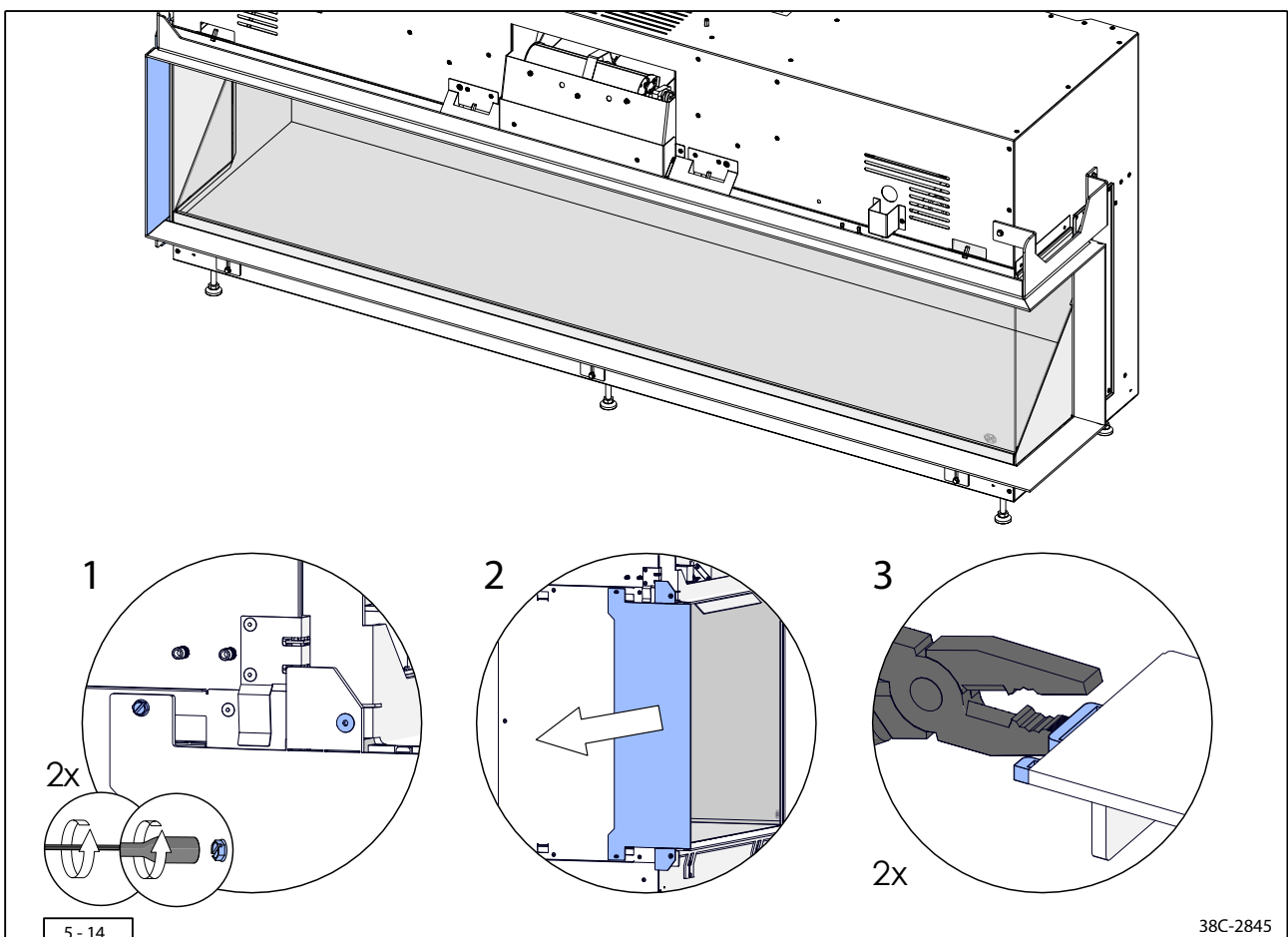
- Créer un creux dans la plateforme, dans lequel l'appareil sera placé :
 - Luxus et Virtuo Evolve, NA (Afb. 5-5, B/D)
 - Luxus **Corner** et Virtuo /2 Evolve, NA (Afb. 5-8, B/D)
 - Luxus **Bay** et Virtuo /3 Evolve, NA (Afb. 5-11, B/D)
- Retirer les boulons hexagonaux (uniquement pour les modèles Luxus et Virtuo Evolve, NA et Luxus **Corner** et Virtuo /2 Evolve, NA) des deux côtés de la moulure inférieure. (fig. 5-13, étape 1)
- Abaisser la moulure inférieure (consulter la fig. 5-13, étape 2) en desserrant les vis de quelques tours. Placer la moulure inférieure à la hauteur requise et resserrer les vis.
- Retirer l'onglet de centrage au bas de la moulure verticale en le brisant pour le retirer du devant (fig. 5-13, étape 3)

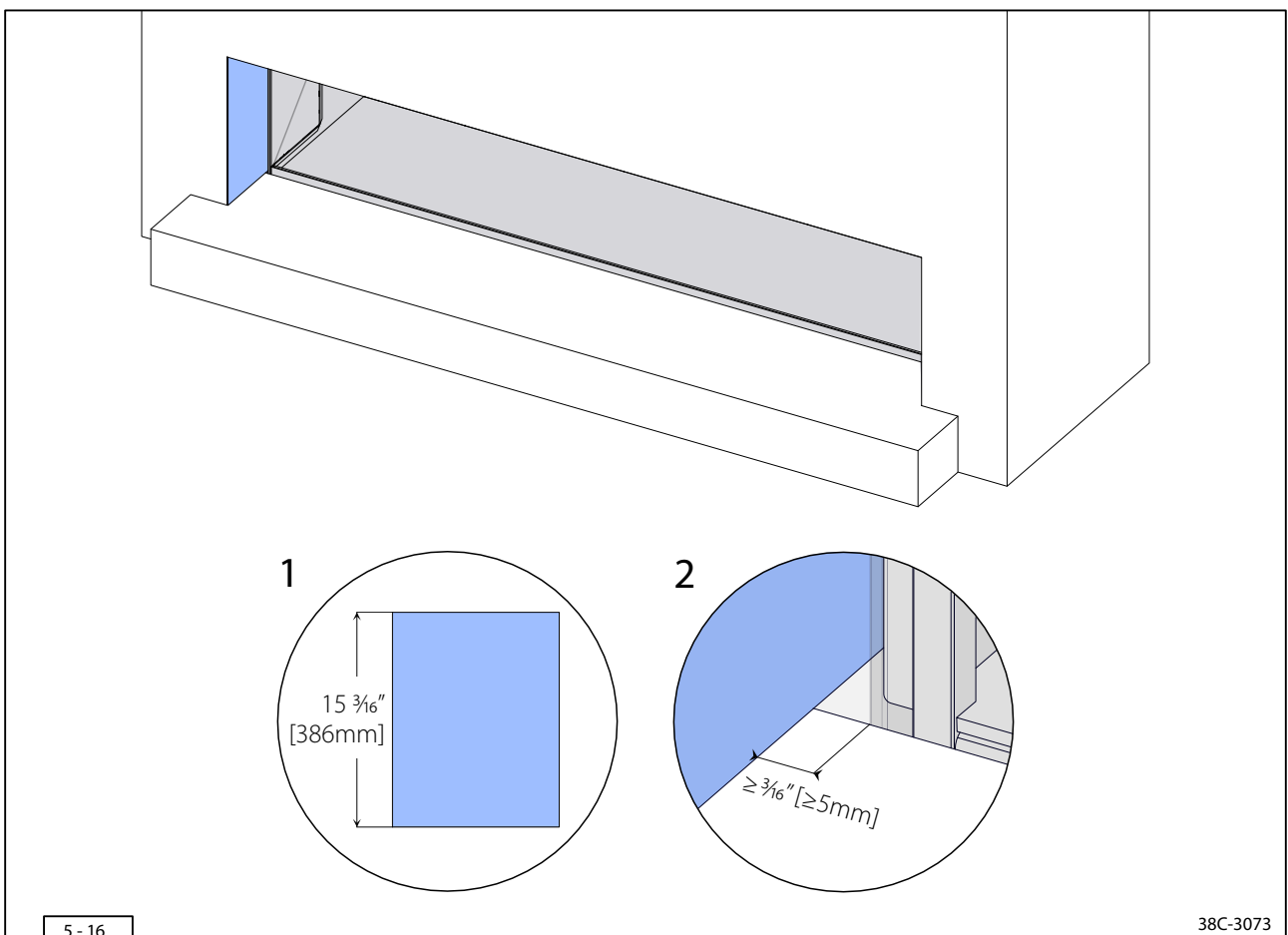
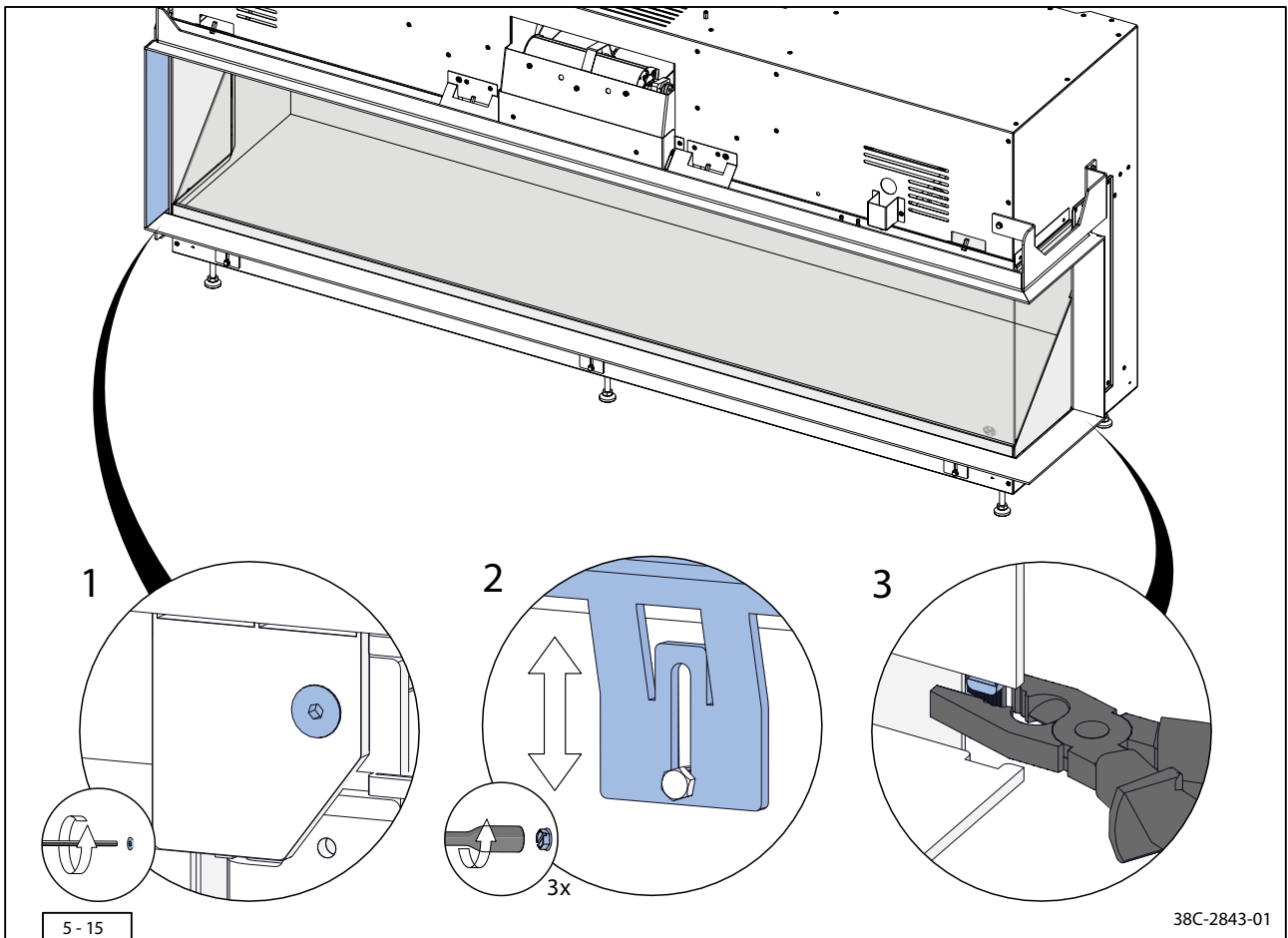


5.3.3 Cloison adjacente à la vitre

Pour les appareils Luxus et Virtuo Evolve, NA et Luxus Corner et Virtuo /2 Evolve, NA, il est possible de mettre la cloison du manteau de cheminée adjacente à la vitre (fig. 5-16). Pour ce faire, procéder en suivant les instructions suivantes :

- Retirer la moulure verticale à gauche ou à droite en retirant les deux vis et écrous à fentes en croix (fig. 5-14, étapes 1 et 2).
- Retirer les onglets de centrage des moulures inférieure et supérieure en les brisant pour les retirer (fig. 5-14, étape 3).
- Retirer les boulons hexagonaux des deux côtés de la moulure inférieure. (fig. 5-15, étape 1)
- Abaisser la moulure inférieure (consulter la fig. 5-15, étape 2) en desserrant les vis de quelques tours. Placer la moulure inférieure à la hauteur requise et resserrer les vis.
- Retirer l'onglet de centrage au bas de la moulure verticale en le brisant pour le retirer du devant de l'appareil (fig. 5-15, étape 3)
- Vérifier que la cloison de côté à placer a les bonnes dimensions (fig. 5-16, étape 1).
- Garder un écart de 5 mm entre la cloison de côté et la vitre (fig. 5-16, étape 2)





5.3.4 Cloison arrière adjacente à la vitre

Pour les appareils Luxus Corner et Virtuo /2 Evolve, NA et Luxus Bay et Virtuo /3 Evolve, NA il est possible de mettre la cloison arrière du manteau de cheminée adjacent à la vitre (fig. 5-19). Pour ce faire, procéder en suivant les instructions suivantes :



AVERTISSEMENT

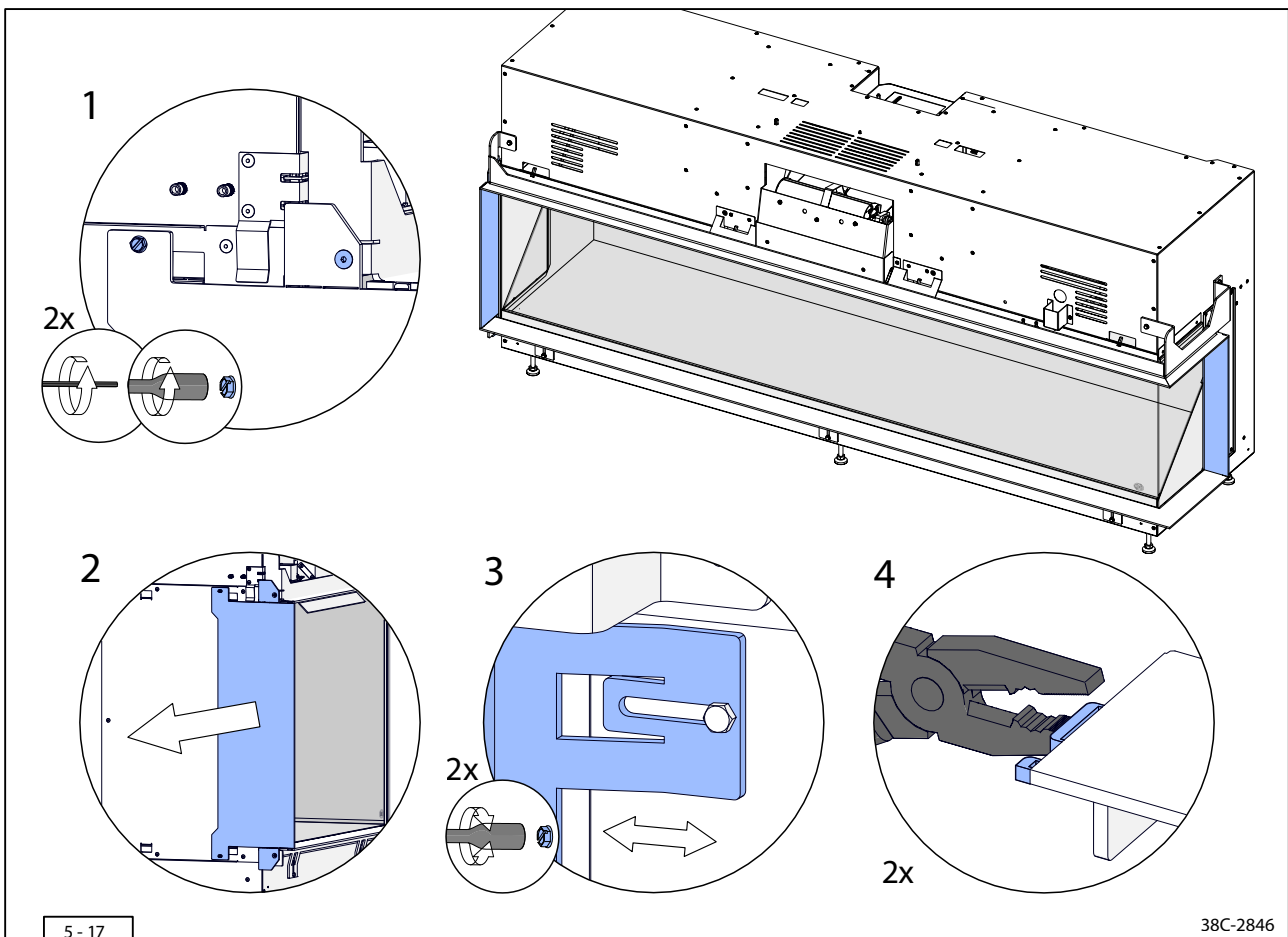
Garder un écart d'au moins 5 mm [$\frac{3}{16}$ po] entre la cloison et la vitre. (fig. 5-19, étape 3).

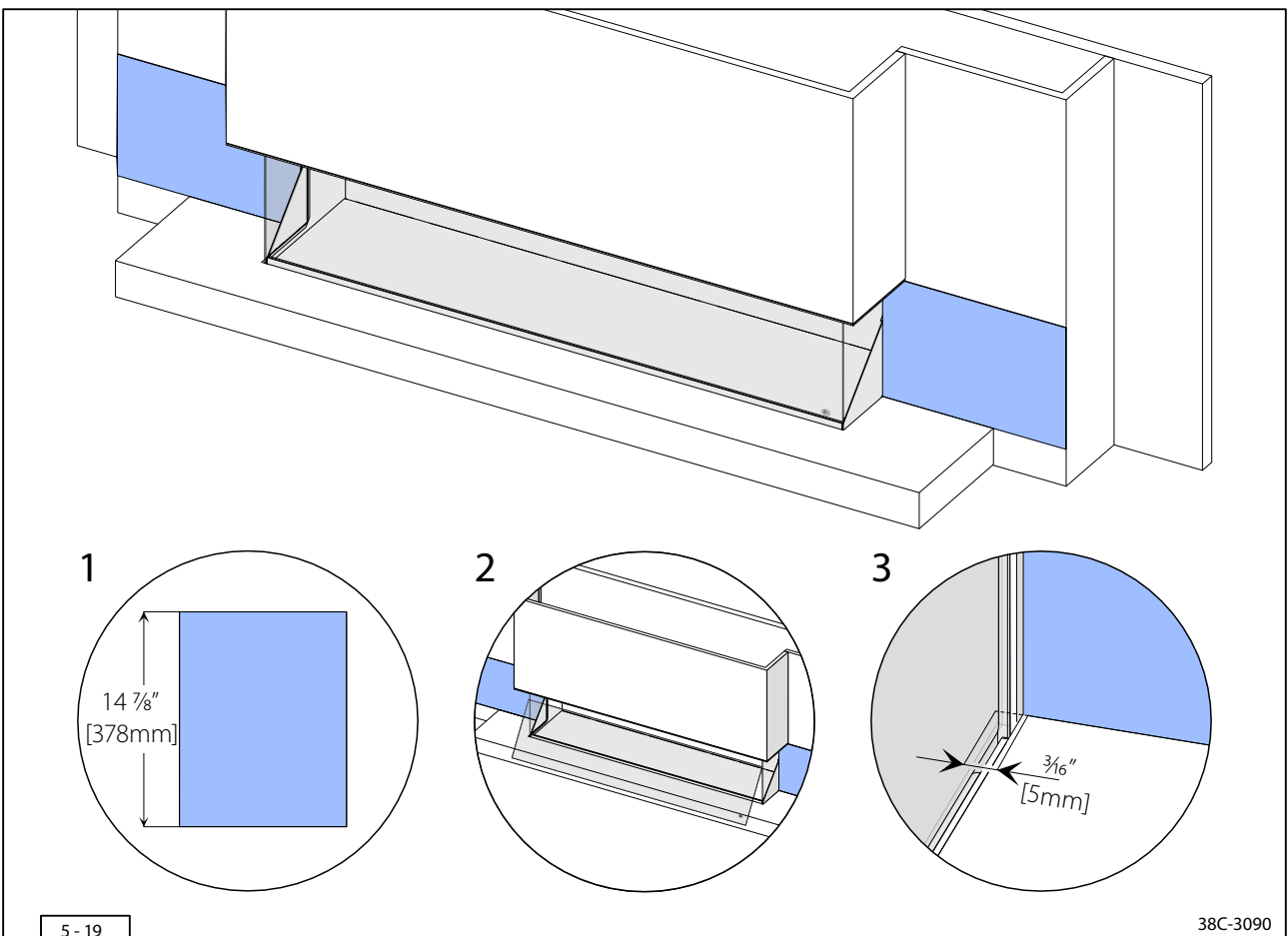
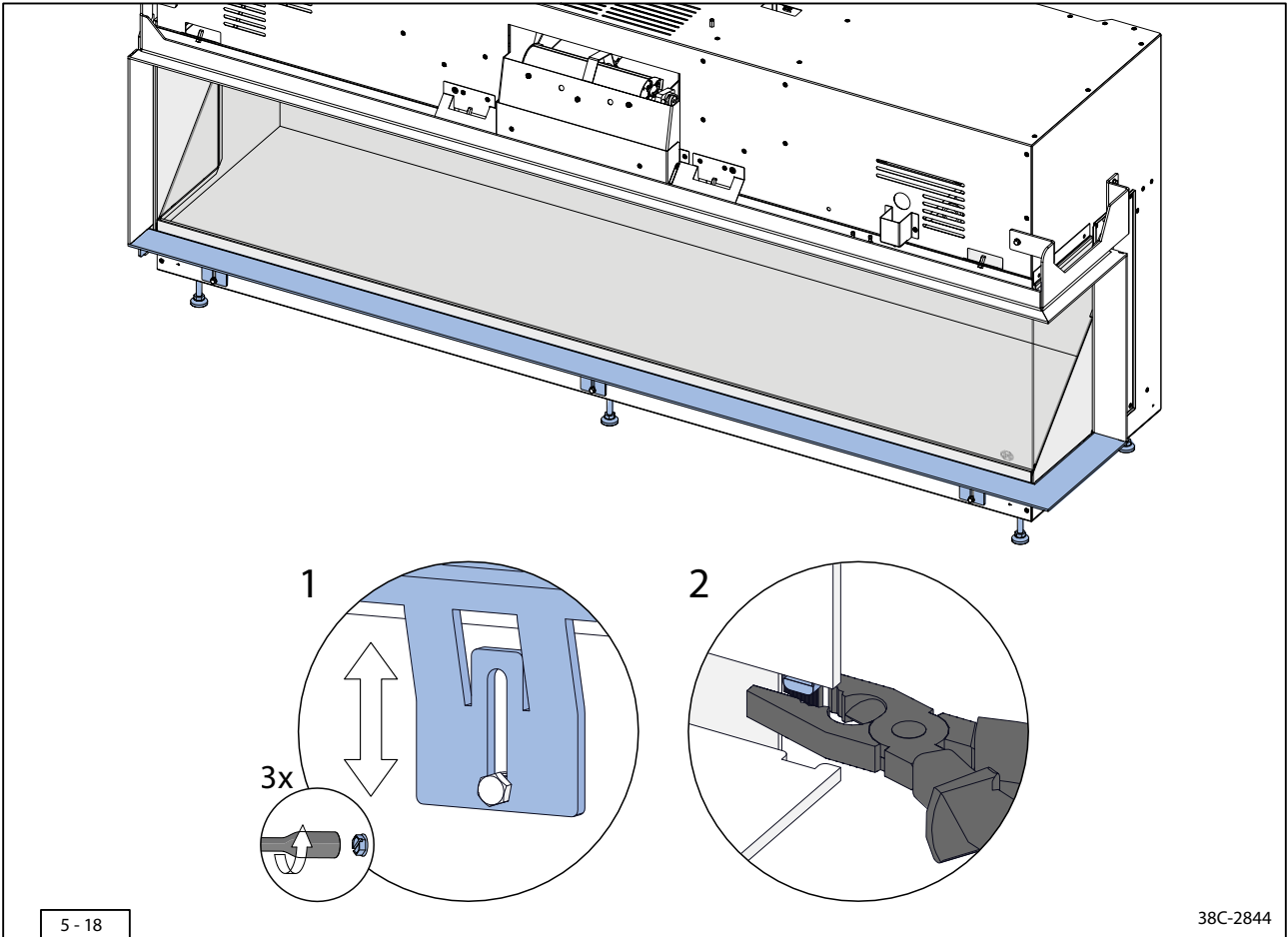


NOTICE

Si le manteau de cheminée est doté d'une fausse cloison, il est possible de prolonger la plaque intérieure sur la cloison (fig. 5-19).

- Retirer la moulure verticale à gauche ou à droite en retirant les deux vis et écrous à fentes en croix (fig. 5-17, étapes 1 et 2).
- Ajuster les montants du châssis à la profondeur requise (fig. 5-17, étape 3).
- Retirer les onglets de centrage en les brisant pour les retirer (fig. 5-17, étape 4).
- Ajuster la structure horizontale du châssis à la profondeur requise (fig. 5-18, étape 1).
- Retirer les onglets de centrage en les brisant pour les retirer (fig. 5-18, étape 2).
- Vérifier que la cloison arrière à placer a les bonnes dimensions (fig. 5-19, étape 1).
- Placer la cloison entre la moulure supérieure et inférieure (fig. 5-19, étape 2).





6. L'appareil

38D-0015

6.1 Vitres

Le jeu de bûches et les moniteurs sont fournis séparément. Ces composants peuvent être installés après avoir enlevé les vitres et le déflecteur. Les vitres peuvent être installées après le jeu de bûches, le déflecteur et les moniteurs (consulter les sections 6.2, 6.3 et 6.4) :

**AVERTISSEMENT**

- Il faut faire attention de ne pas endommager la vitre quand on l'installe ou la retire. **NE JAMAIS** utiliser une vitre endommagée, fissurée ou brisée.
- **TOUJOURS** vérifier que les ventouses adhèrent bien à la vitre avant de la soulever.

6.1.1 Retrait de la vitre avant

Suivre les instructions suivantes pour retirer la vitre avant (consulter la fig. 6-1).

- Placer la ventouse sur la vitre et vérifier qu'elle adhère bien.
- Dévisser les boulons de la moulure de verre dans la partie supérieure et les retirer avec la moulure de verre;
- Bien tenir la vitre des deux côtés de la ventouse;
- Incliner le haut de la vitre vers vous;
- Soulever avec précaution la vitre et incliner le bas de la vitre vers vous;
- Retirer la vitre.

6.1.2 Installation de la vitre

La vitre est installée dans la séquence inverse du retrait de la vitre telle que décrite ci-dessus :

- Vérifier que la partie inférieure de la rainure n'a pas de saleté avant de placer la vitre.
- Installer la vitre. Vérifier que la vitre avant est pleinement en contact avec la et les cloisons de côté. Rajuster au besoin.
- Monter la moulure de verre supérieure; **NE PAS** trop serrer les boulons afin de ne pas abîmer ou enlever le filetage.

6.1.3 Nettoyage de la vitre

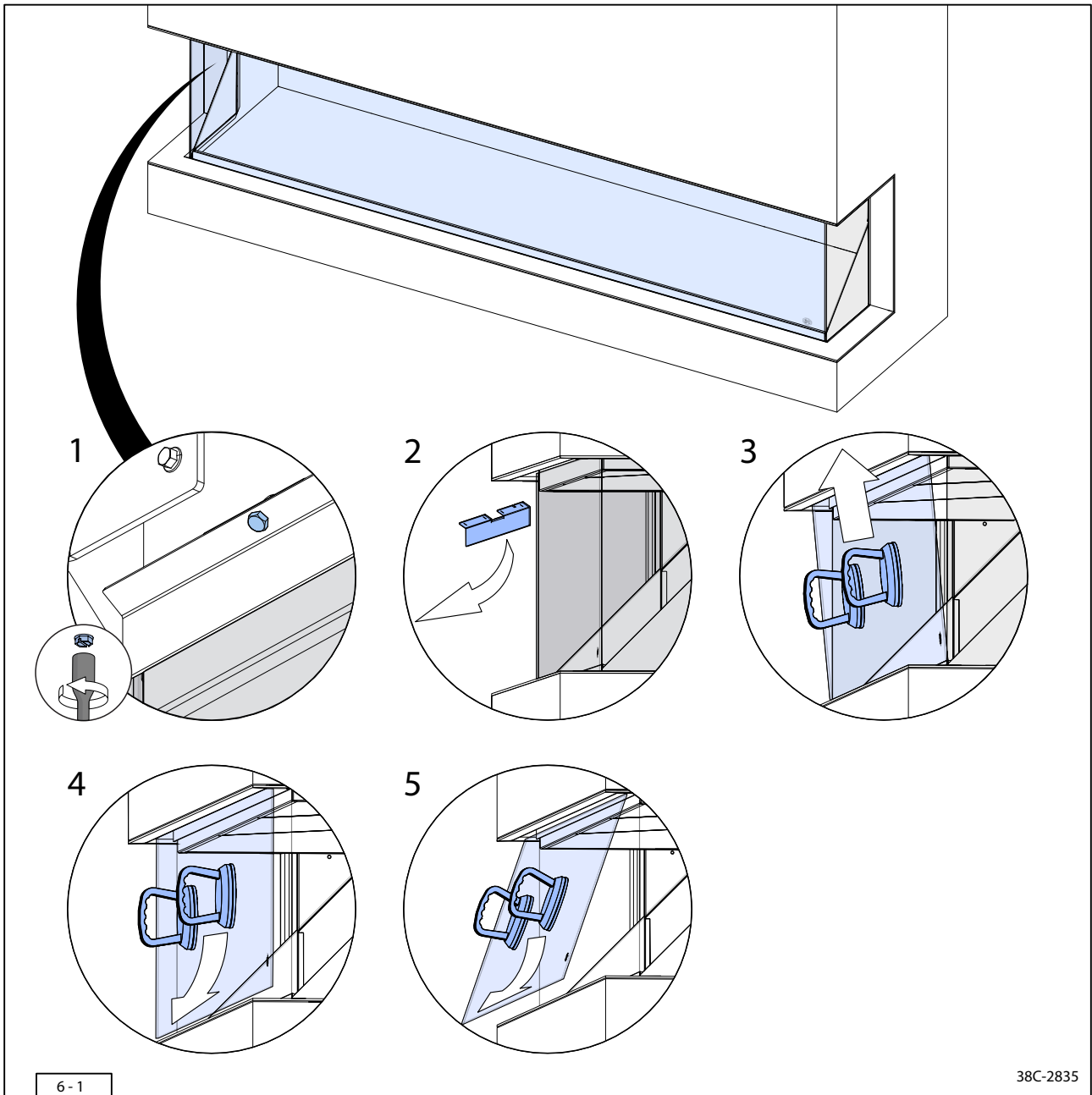
Pour une expérience optimale de l'appareil, il est recommandé de nettoyer la vitre régulièrement.

**DANGER**

- **NE PAS** commencer à nettoyer les vitres avant qu'elles soient refroidies à la température ambiante.

**NOTICE**

- **TOUJOURS** utiliser un linge en microfibrilles propre pour nettoyer les vitres. Les autres matériaux (plus abrasifs), comme des papiers essuie-tout, de la laine d'acier peuvent causer des rayures permanentes.
- Utiliser un nettoyant pour vitres de bonne qualité pour des résultats optimaux.
- **TOUJOURS** porter des gants de coton pendant le nettoyage pour éviter de remettre des traces de doigt.



6.2 Déflecteur

Après le placement du jeu de bûches (consulter la section 8.6), il est possible de placer le déflecteur. Placer le déflecteur exactement comme décrit pour un aspect des flammes optimal.



AVERTISSEMENT

- **TOUJOURS** vérifier que les ventouses adhèrent bien à la vitre avant de la soulever.



NOTICE

- Placer le déflecteur lentement et avec précaution dans l'appareil pour éviter les dommages.
- L'utilisation de produits et de moyens de nettoyage différents pourrait causer des dommages irréparables au déflecteur.
- Utiliser les ventouses pour éviter de laisser des traces de doigts ou d'endommager le déflecteur.
- Assurer une pression minimale sur le déflecteur en mettant les ventouses.
- Afin d'éviter de remettre des traces de doigt, enfiler des gants de coton pour placer, retirer et le déflecteur.

6.2.1 Placement du déflecteur



NOTICE

Pour le placement du **déflecteur Clearview+** : Placer le déflecteur dans l'appareil avec le revêtement vers le bas (consulter la fig. 6-2, étape 1).

- Placer les ventouses sur le déflecteur (consulter la fig. 6-2, étape 1).
- Soulever le déflecteur dans l'appareil, à l'aide des ventouses (fig. 6-2, étape 2).
- Placer la partie supérieure du déflecteur dans la ferrure de montage (fig. 6-2, étape 3).
- Incliner le devant du déflecteur vers le bas et le placer dans le châssis (fig. 6-2, étape 4).

6.2.2 Enlèvement du déflecteur

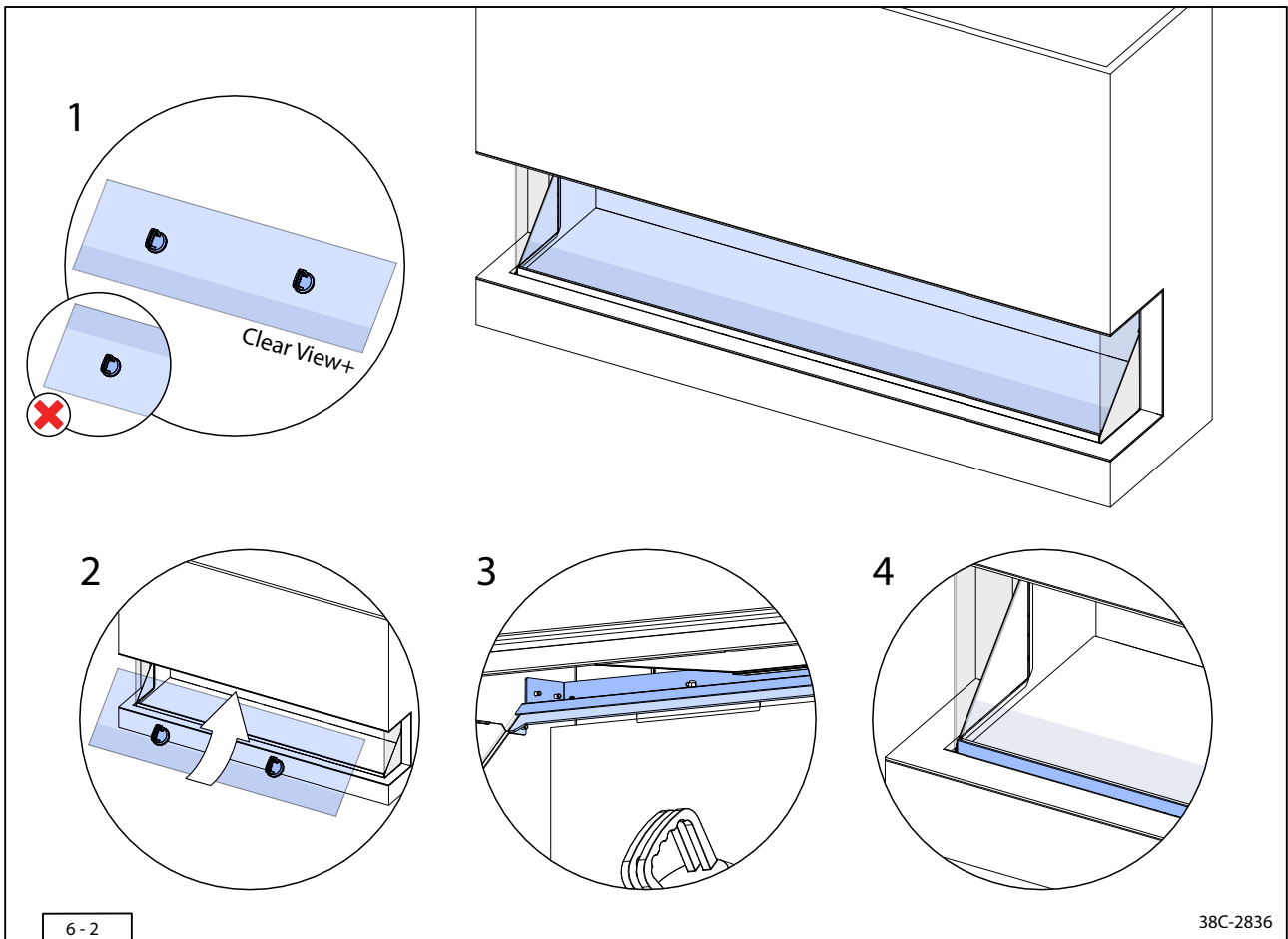
Enlever le déflecteur dans la séquence inverse de la procédure de placement :

- Retirer la vitre de l'appareil (consulter la section 6.1).
- Placer les ventouses sur le déflecteur (consulter la fig. 6-2, étape 1).
- Soulever le déflecteur à l'aide des ventouses du devant.
- Enlever du déflecteur.

6.2.3 Nettoyage du déflecteur

La contamination sur le déflecteur a un effet négatif sur la qualité de la projection des flammes. Suivre à la lettre les instructions et avertissements ci-dessous pour le nettoyage du déflecteur.

- Poussière sur le déflecteur : utiliser un plumeau propre ou de l'air comprimé déshuilé.
- Contaminants sur le déflecteur : vaporiser du DRU Spray 2 et nettoyer avec un linge propre en microfibres.



6.3 Triangle en métal

Les triangles en métal sont facultatifs et sont fournis avec les appareils à deux et à trois cloisons. Ces composants peuvent être installés après avoir enlevé les vitres et le déflecteur.



AVERTISSEMENT

- Prendre soin de ne pas endommager les vitres et le déflecteur.

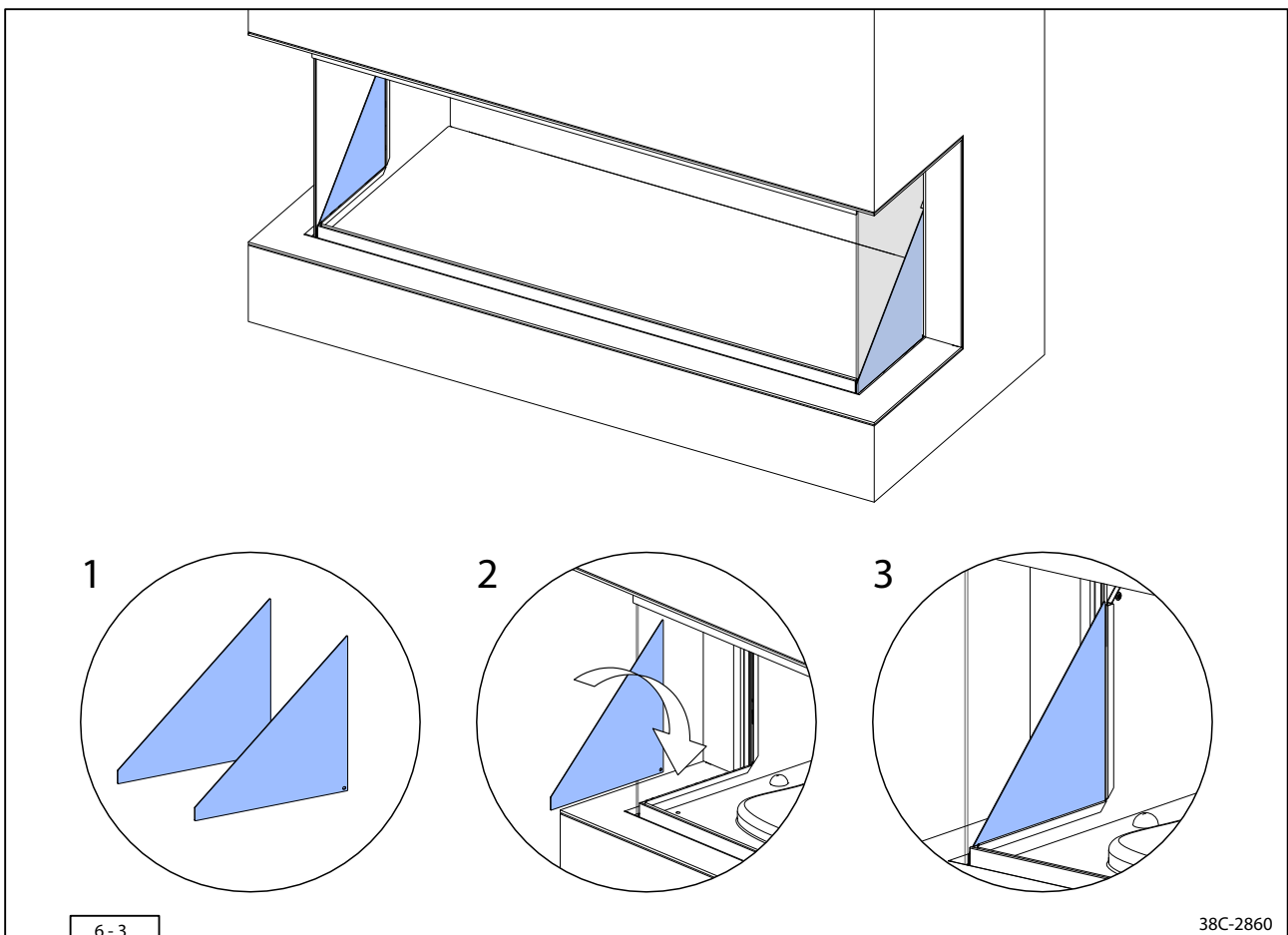


NOTICE

- Le côté incliné du triangle en métal doit épouser le bord du déflecteur.

6.3.1 Placement du triangle en métal

- Prendre le triangle en métal et le placer avec la face inclinée vers l'avant. (fig. 6-3, étape 1)
- Veiller à ce que le triangle soit maintenu entre la vitre de côté et le châssis. (fig. 6-3, étape 2 et 3)



6.4 Moniteurs

Pour éviter que les moniteurs ne s'endommagent pendant le transport, ils sont livrés séparément dans un emballage de protection. Suivre les étapes suivantes pour installer les moniteurs dans l'appareil.



DANGER

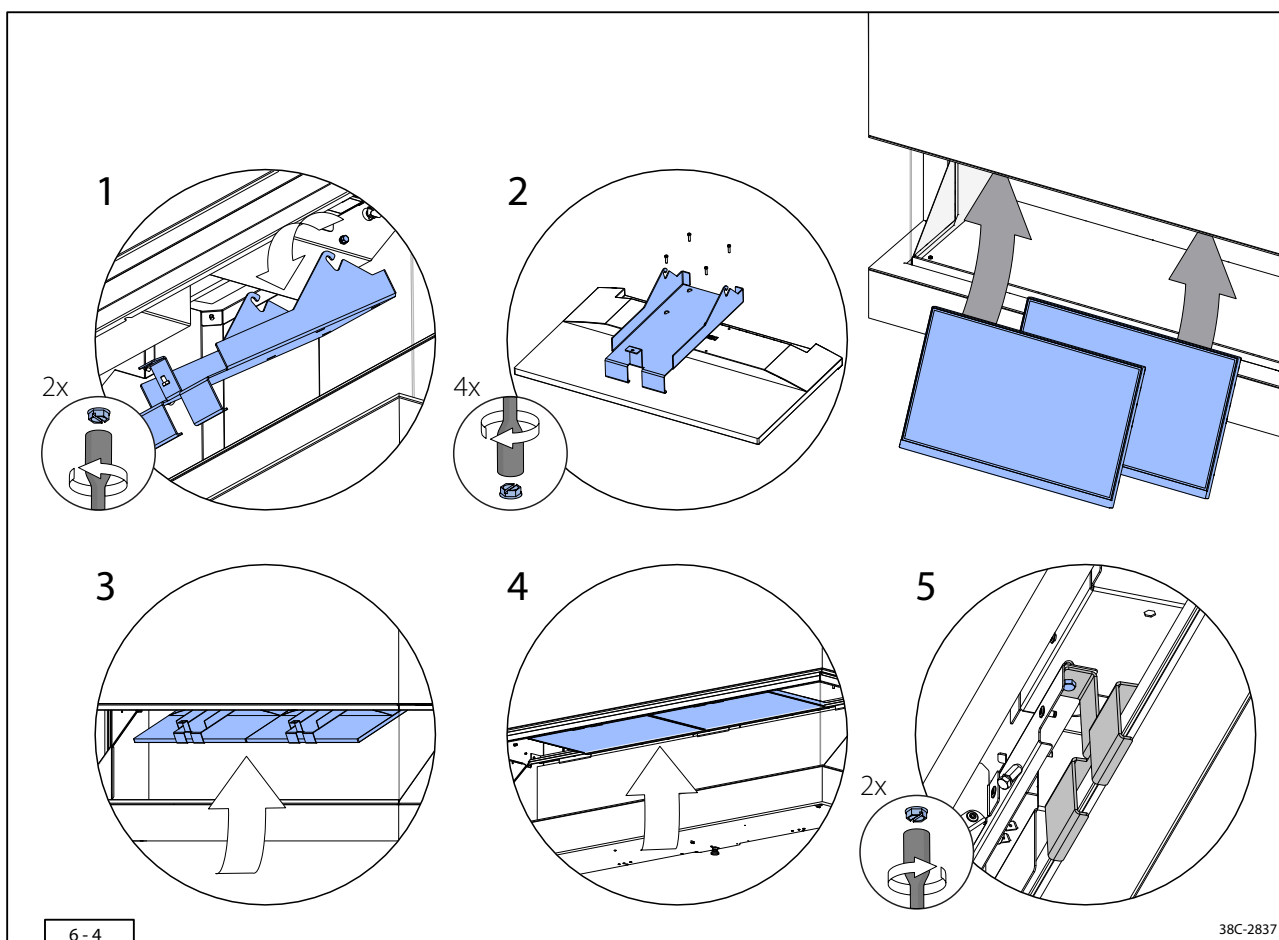
- **TOUJOURS** débrancher l'appareil avant de travailler dessus pour éviter les risques d'électrocution ou les dommages aux composants électroniques.
- Veiller à ce qu'aucun câble ne reste coincé pendant l'installation.



NOTICE

- Veiller à ce que les câbles de transmission HDMI n'entrent pas en contact avec les câbles d'alimentation de 120 V.

- Veiller à ce que l'appareil soit hors tension (consulter la section 6.5).
- Démontez les ferrures de l'appareil en desserrant le boulon à embase en haut de la partie supérieure de l'appareil. Enlever les ferrures des crochets pour les retirer de l'appareil (consulter la figure 6-4, étape 1).
- Retirer les moniteurs de l'emballage et les placer face vers le bas sur une surface molle et propre.
- Fixer les ferrures à l'arrière des moniteurs à l'aide des quatre vis (M4) (consulter la figure 6-4, étape 2). Veiller à ce que les ferrures s'accrochent au haut des moniteurs pour que les moniteurs soient solidement fixés.
- Soulever le premier moniteur d'une main par la ferrure et brancher les câbles de transmission HDMI et d'alimentation au moniteur avec l'autre main.
- Suspender le moniteur à l'aide des ferrures en les accrochant en haut de l'appareil. Le moniteur sera maintenant suspendu à un angle dans l'appareil (consulter la figure 6-4, étape 3).
- Pousser l'avant de la ferrure vers le haut et la fixer à l'aide du boulon à embase à l'intérieur de l'appareil (consulter la figure 6-4, étapes 4 et 5).
- Répéter les étapes précédentes pour le deuxième moniteur.



6.5 Interrupteur principal

L'appareil est fourni avec un interrupteur principal à l'intérieur de la moulure supérieure (consulter la fig. 6-5). L'interrupteur principal peut être utilisé pour éteindre tout le circuit électrique de l'appareil.



DANGER

L'interrupteur principal ne coupe pas complètement le courant de l'appareil.

6.6 Raccord électrique

L'appareil est fourni avec un collier de serrage pour réduire la traction sur le cordon d'alimentation. Ceci est fait pour éviter que le cordon se détache par accident de l'appareil. Le serre-câble est installé comme suit :



DANGER

- **NE PAS UTILISER** l'appareil avant de terminer l'installation électrique.
- Brancher l'appareil à une source d'alimentation de 120 V. Le cas échéant, placer une prise murale en vertu des règles locales ou nationales applicables .
- Cet appareil est réglé en sortie d'usine à 120 V et 60 Hz et **NE DOIT PAS** être rajusté. Il est interdit d'utiliser une autre tension ou fréquence.
- Pendant les entretiens et les réparations, débrancher l'appareil de la source d'alimentation.



AVERTISSEMENT

- Après l'installation, la prise murale à laquelle l'appareil est branché doit être accessible en tout temps.
- En plus de couper le courant secteur, veiller à ce que l'appareil puisse facilement être mis hors tension. Par exemple, en débranchant la fiche ou en utilisant un interrupteur à bascule placé par un installateur reconnu en vertu des règles de l'art.
- Si le cordon d'alimentation est endommagé, on ne peut le remplacer que par une pièce d'origine fournie par le fabricant, un prestataire de services autorisé ou une personne de mêmes qualifications dans le but d'éviter les risques d'électrocution ou d'incendie.

- Prendre le cordon secteur complémentaire et le connecter à l'arrière de l'appareil avec la prise à trois fiches (fig. 6-5, étape 1).
- Saisir le collier de serrage fourni et le passer dans les fentes prévues à cette fin au-dessus de la connexion. (fig. 6-5, étape 1).
- Fixer le cordon d'alimentation à l'appareil avec le collier de serrage et le tendre de telle sorte que le cordon d'alimentation ne puisse plus bouger.
- Relier l'appareil à l'alimentation secteur en introduisant la fiche dans la prise.

6.6.1 Instructions de mise à la terre

Cet appareil de chauffage est muni d'un cordon avec une prise à trois fiches, dont une broche de mise à la terre. Il doit être branché à une prise installée et mise à la terre selon les règles de l'art.

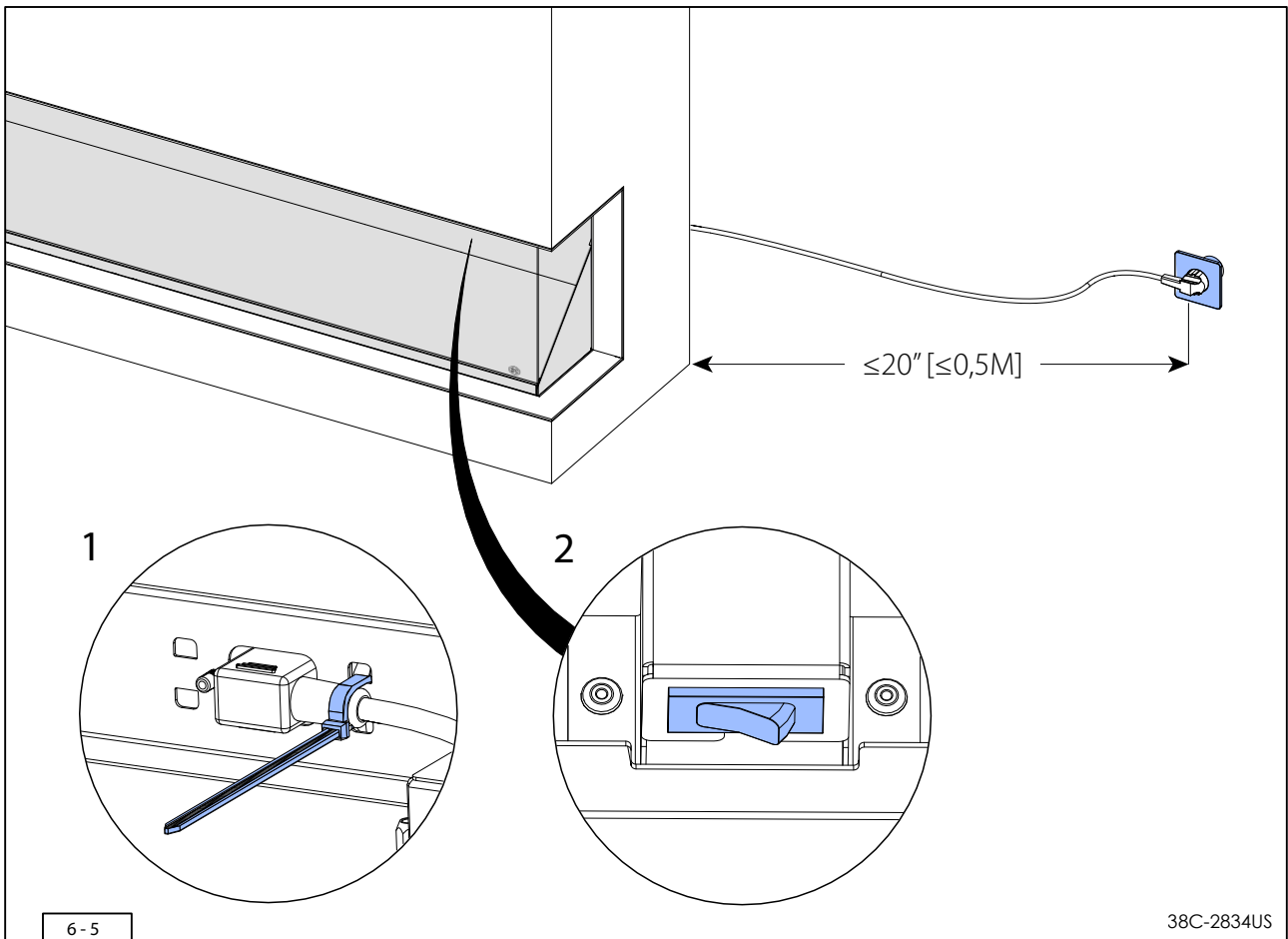


AVERTISSEMENT

- Cet appareil **DOIT** être mis à la terre.
- **NE PAS UTILISER** un adaptateur si une prise à trois trous mise à la terre est accessible.

Si seulement une prise à deux trous est accessible, un adaptateur doit être utilisé pour brancher la prise à trois fiches dans la prise à deux trous. La borne verte de mise à la terre sortant de l'adaptateur doit être connectée solidement à une mise à la terre permanente, comme une prise murale correctement mise à la terre.

Un mauvais raccord du conducteur de mise à la terre de l'équipement peut présenter des risques d'électrocution. Si vous n'êtes pas sûr si la prise murale est bien mise à la terre, consultez un électricien qualifié.



6.7 Installation du jeu de bûches

L'appareil vient avec un jeu de bûches composé de bûches, de copeaux de bois, de tisons, de charbons de bois et de braises incandescentes. Les placer exactement comme décrit pour un fonctionnement optimal de l'appareil.



NOTICE

Dans les illustrations, les couleurs paraissent parfois différentes.

- Utiliser **UNIQUEMENT** le jeu de bûches, les tisons, les copeaux de bois et les braises incandescentes fournis.
- Placer les bûches exactement selon la description suivante afin d'obtenir le bon alignement de l'aspect des flammes et des bûches.

Étape 1

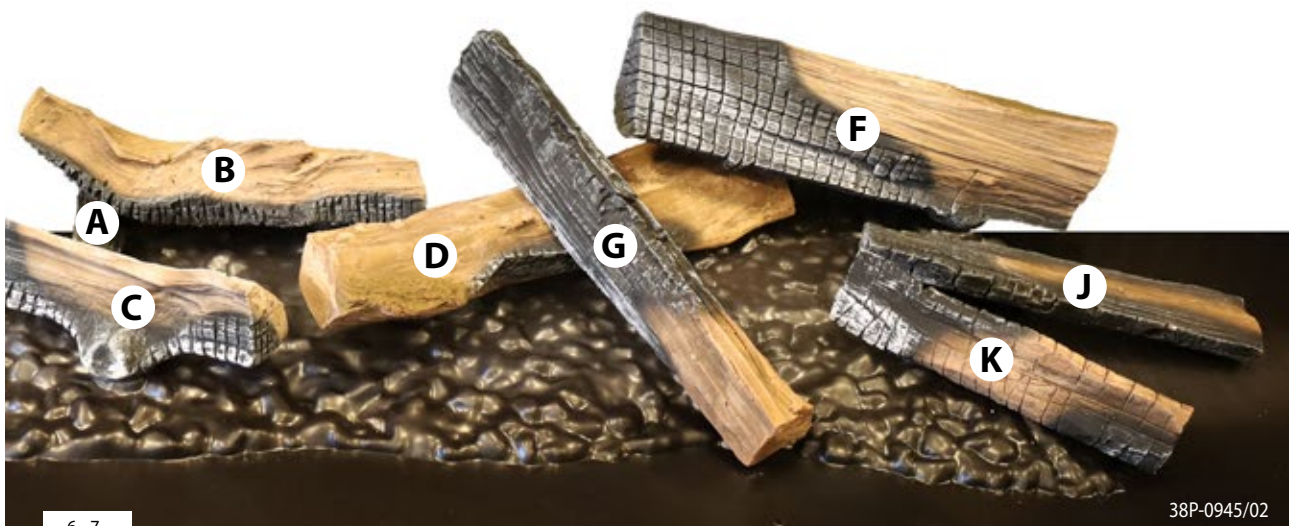
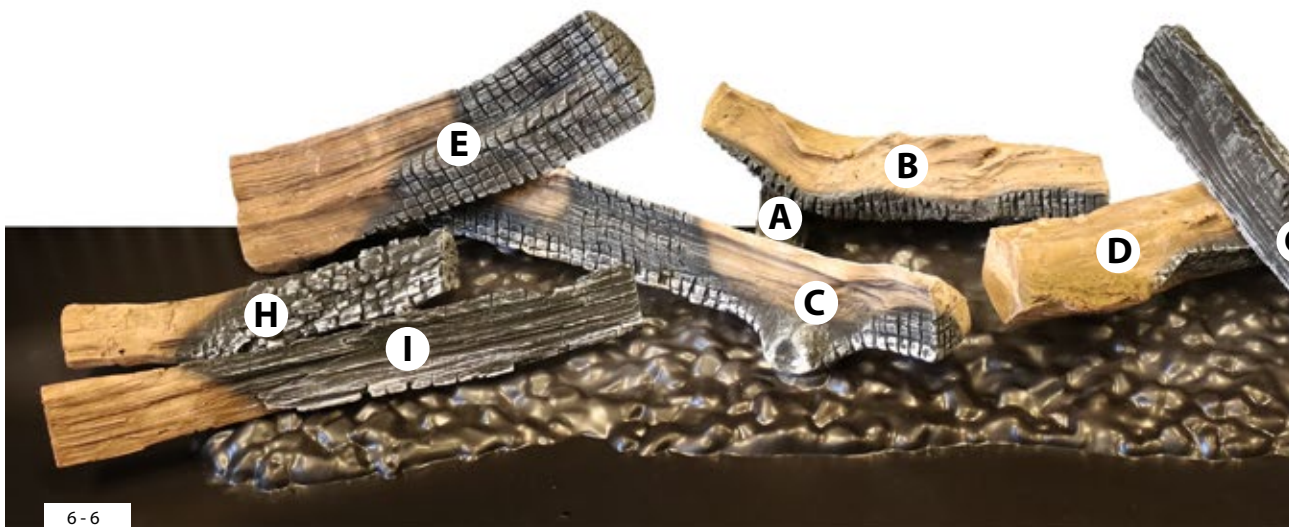
Retirer avec précaution le jeu de bûches de son emballage. Le jeu de bûches est composé des éléments suivants : (fig. 6-8)

- le jeu de bûches (A à K)
- les braises incandescentes (L)
- les charbons de bois (M)
- les tisons (N)
- les copeaux de bois (O)



NOTICE

- Pour distinguer les bûches de A à K (fig. 6-8), utiliser la couleur, les dimensions et les marques de brûlures sur les bûches.





A

P2065 KL04



B

P2068 KL12



C

P2073 KL04



D

P2070 KL12



E

P2069 KL11



F

P2071 KL13



G

P2072 KL04



H

P2064 KL04



I

P2063 KL04



J

P2067 KL04



K

P2066 KL04



L



M



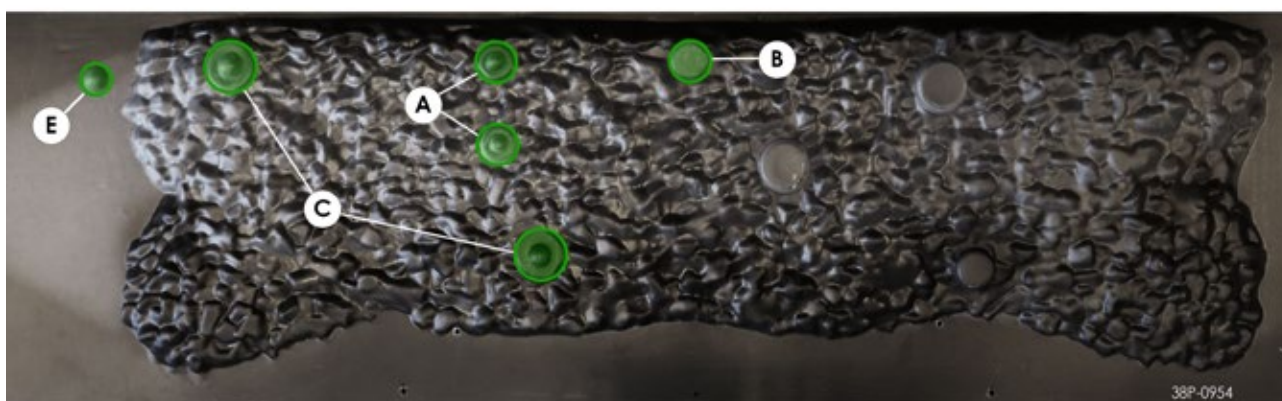
N



O

Étape 2

- Prendre la bûche A et la placer sur les deux petits goujons de positionnement dans le centre arrière du foyer (fig. 6-9 et 6-10).
Placer ensuite la bûche B perpendiculairement à la bûche A, là où le côté droit s'insère dans un goujon (fig. 6-9) sur le lit de braises.
- Ceci fait en sorte que le goujon du bas de la bûche B s'insère dans la cavité de la bûche A (fig. 6-10).
- Prendre la bûche C et la placer au centre gauche arrière et au centre gauche avant sur les goujons de positionnement (fig. 6-9 et 6-11).
- Prendre la bûche E et placer le côté gauche sur le goujon de positionnement le plus à gauche sur le lit de braises (fig. 6-9).
Laisser ensuite le goujon de positionnement du bas de la bûche E s'insérer dans la cavité de la bûche C (fig. 6-11).



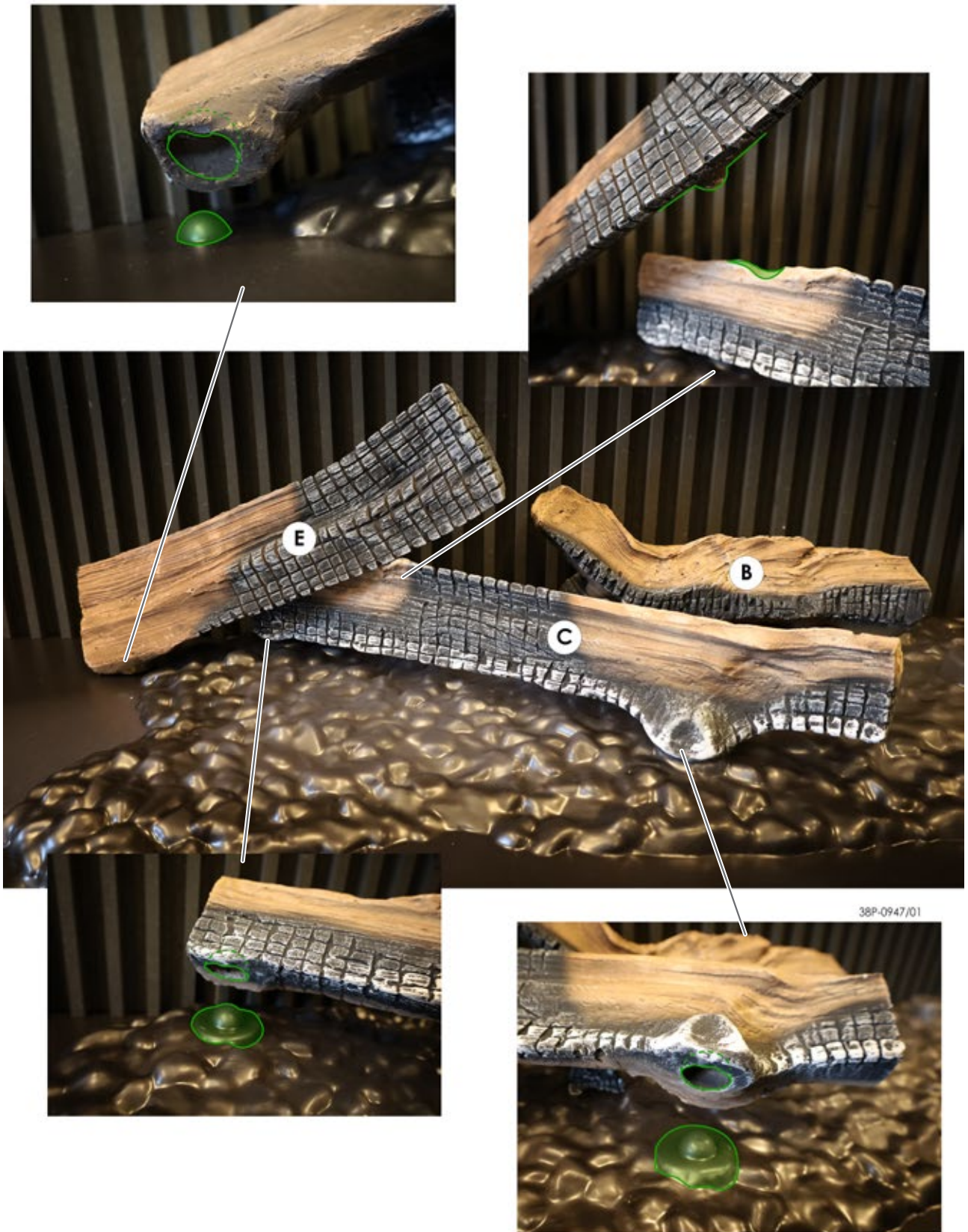
6-9



38P-0946/01

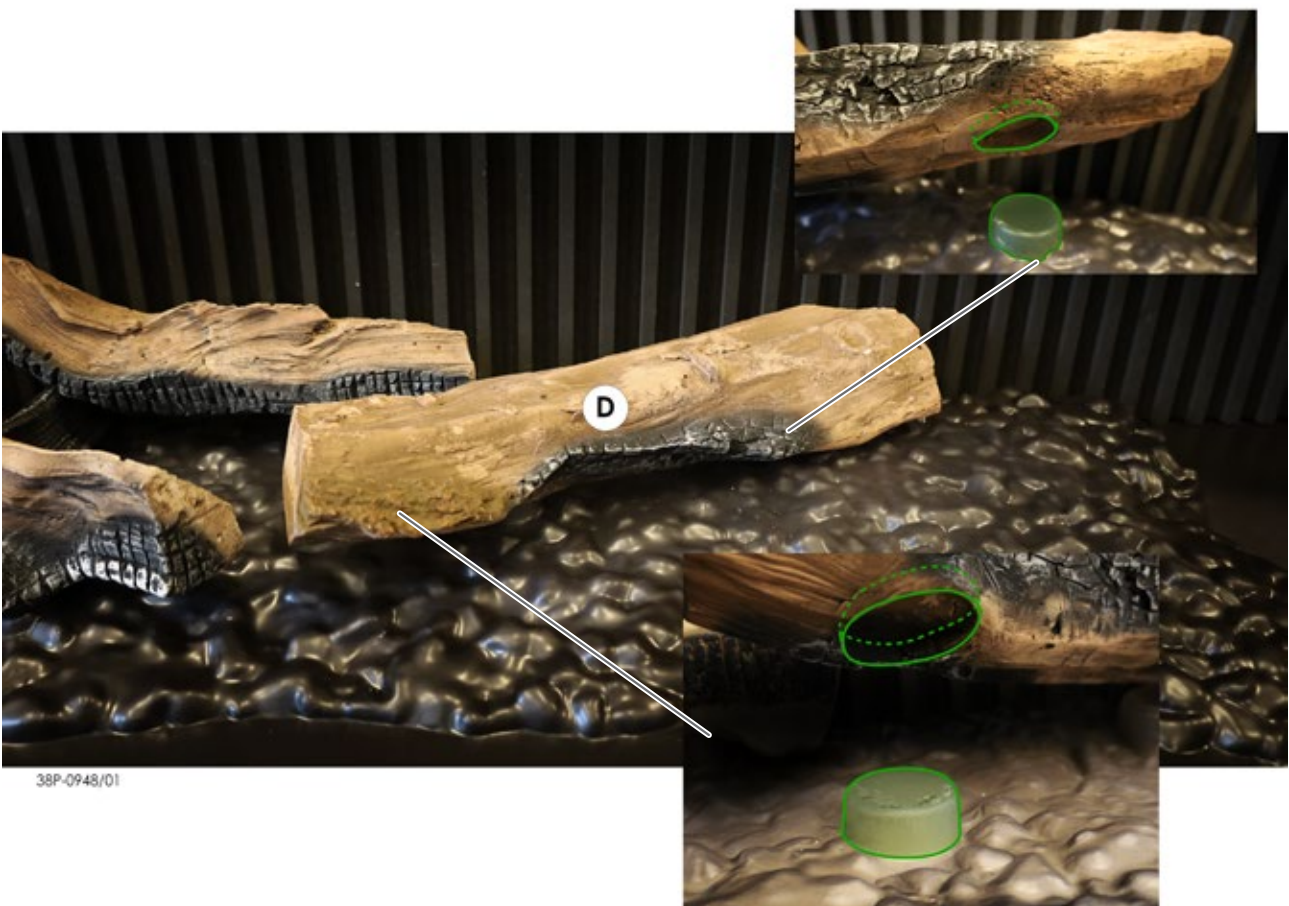


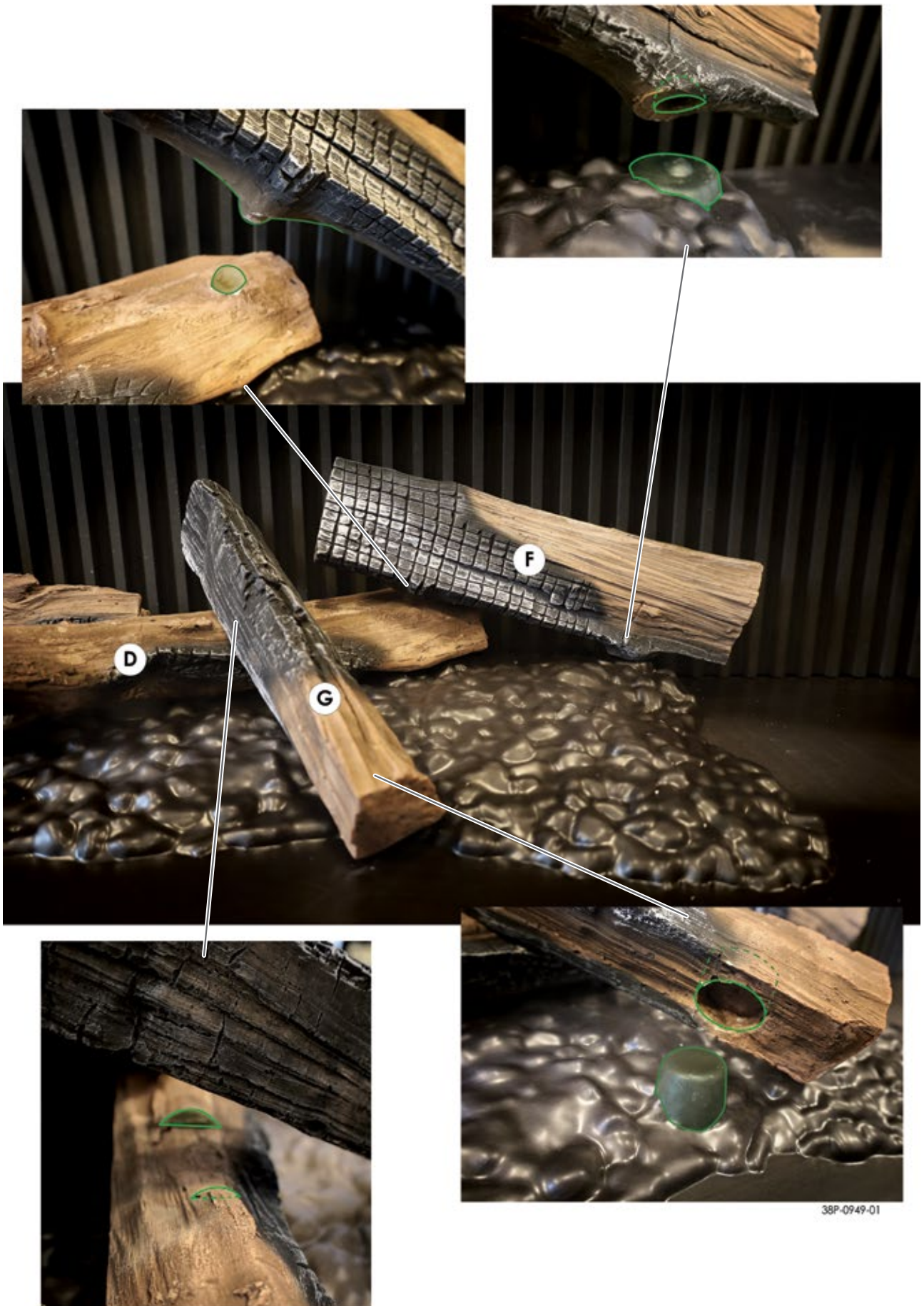
6-10



Étape 3

- Prendre la bûche D et la placer sur les goujons de positionnement au centre droit arrière et au centre droit avant (fig. 6-12 et 6-13).
- Placer le côté droit de la bûche F sur le goujon le plus à droite du lit de braises (fig. 6-12). Laisser le goujon de positionnement de la bûche F s'insérer dans la cavité à l'arrière de la bûche D (fig. 6-14).
- Prendre la bûche G et la placer en diagonale à partir du centre arrière vers la droite en avant. Placer la bûche G sur le goujon de positionnement à droite en avant du lit de braises. Ici, le milieu de la bûche G s'insère dans la cavité de la bûche D (fig. 6-12 et 6-14).





38P-0949-01

Étape 4

- Placer la bûche H à l'arrière gauche, devant la bûche E, comme illustrées dans les figures 6-15 et 6-16. Il est ici important que la bûche loge dans la cavité du lit de braises.
- Prendre la bûche I et la placer en diagonale en avant de la bûche H, comme illustrées dans les figures 6-15 et 6-16.
- Placer la bûche J à l'arrière droit, devant la bûche F, comme illustrées dans les figures 8-15 et 8-16. Cette bûche s'insère dans la cavité prévue à cette fin dans le lit de braises.
- La bûche K est placée devant la bûche J, à l'avant droit du foyer, comme illustrées dans les figures 6-15 et 6-16. Éviter que la bûche entre en contact avec le déflecteur.



6 - 15



6 - 16



Étape 5

- Épandre toutes les braises incandescentes sur le lit de braises de l'appareil, en prenant soin de couvrir toute la partie surélevée transparente du fond. Il est ici important que les braises incandescentes soient bien en contact avec les bûches et couvrent complètement la partie transparente du lit de braises. (fig. 6-17 et 6-18).

**NOTICE**

Pour bien répartir les braises incandescentes, il faudra peut-être retirer temporairement les bûches H, I, J et K. Remettre les bûches après avoir épandu les braises incandescentes.

Étape 6

- Prendre les briquettes de charbon et les épandre autour des braises incandescentes de façon naturelle. Épandre quelques briquettes de charbon au dessus les braises incandescentes (fig. 6-18)



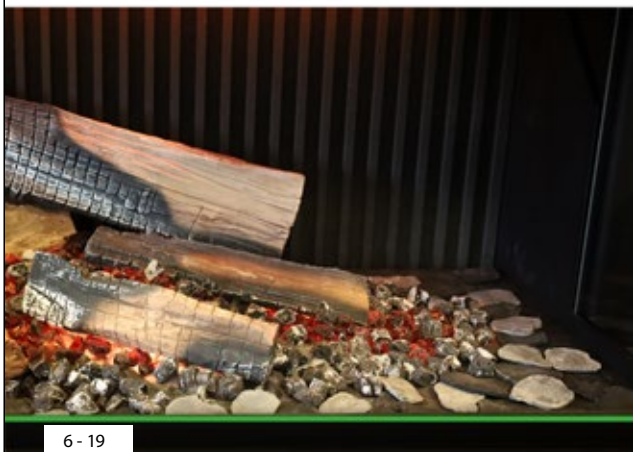
Étape 7

- Prendre les tisons noirs et les tisons gris et les épandre de façon naturelle et aérée autour des braises incandescentes, des briquettes de charbon noir et gris de la partie plane du fond de l'appareil. (fig. 6-19).
- L'aspect paraît ainsi plus naturel si les tisons sont placés les uns sur les autres au hasard et ne couvrent pas complètement le fond de l'appareil.



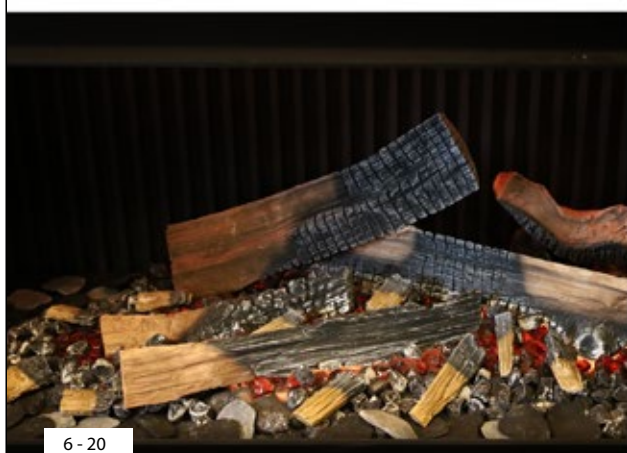
AVERTISSEMENT

Veiller à ce que les tisons ou les autres matériaux ne débordent pas. Ceci pourrait empêcher le placement du déflecteur ou de la vitre ou endommager ces éléments (fig. 6-19).



Étape 8

- Épandre uniformément les copeaux de bois sur le lit de braises. Bien mélanger les tisons. En particulier à l'avant du foyer, les tisons épandus doivent être de dimensions variables pour assurer la meilleure couverture possible du fond. (fig. 6-20).
- Après avoir placé le jeu de bûches et le déflecteur, vérifier l'aspect des flammes et ajuster le placement des bûches, le cas échéant (fig. 6-21). Après l'installation, vérifier également que les tisons, les copeaux de bois, les braises incandescentes et les briquettes de charbon noir et gris soient bien répartis.



7. Contrôle final

38D-0008

Pour un fonctionnement correct et sûr de l'appareil, les contrôles suivants doivent être effectués avant la mise en service.

- Familiariser l'utilisateur final avec l'appareil. Donner des instructions d'utilisation pour les premiers utilisateurs, les mesures de sécurité, le mode d'emploi de la télécommande et l'entretien annuel recommandé. Pour de plus amples renseignements, consulter le manuel de l'utilisateur.



DANGER

NE PAS UTILISER l'appareil avant de terminer l'installation.



AVERTISSEMENT

Dites aux utilisateurs de retirer la fiche de la prise en cas de fonctionnement défectueux et de contacter l'installateur pour éviter des situations dangereuses.

Certains aspects à aborder dans le cadre de l'explication de l'utilisation et des fonctions de l'appareil aux utilisateurs finaux :

- Ils doivent pouvoir trouver l'interrupteur principal sur l'appareil.
- Ils doivent aussi connaître l'emplacement de la prise où est branché l'appareil.
- La télécommande et ses fonctions leur ont été expliquées.
- Ils doivent également être mis au courant qu'un manteau de cheminée avec plâtre doit sécher au moins six semaines avant d'utiliser l'élément chauffant.
- Le nettoyage de l'extérieur des vitres a été expliqué ou démontré aux utilisateurs finaux.
- Le manuel a été remis en mains propres aux utilisateurs finaux et est rangé à proximité de l'appareil.

8. Entretien



DANGER

- Veiller à ce que l'appareil ne soit pas sous tension électrique durant les travaux d'entretien.
- Veiller à ce que l'appareil soit refroidi à la température ambiante et est hors tension avant de commencer l'entretien.
- Nettoyer la vitre uniquement lorsqu'elle est à température ambiante.



AVERTISSEMENT

- Il ne faut utiliser que des vis à tôle, des boulons et autres fixations d'origine, car ces composants garantissent la mise à la terre de l'appareil.
- **NE JAMAIS** utiliser l'appareil lorsqu'une vitre est brisée ou fissurée. Il faut remplacer la vitre.
- Cet appareil est câblé en usine avec des faisceaux et des connecteurs agréés. Le câblage sur site est interdit. Pour l'entretien et le remplacement, utiliser uniquement des faisceaux et des connecteurs fournis par le fabricant. L'utilisation de pièces qui ne sont pas d'origine ou d'autres câblages (notamment des conducteurs en aluminium) peut entraîner un incendie, une électrocution ou une défaillance de l'équipement.



NOTICE

- Toujours effectuer une dernière vérification à la livraison.
- Vérifier que les composants électroniques n'ont pas été endommagés par des décharges d'électricité statique.
- Vérifier que le déflecteur et les moniteurs sont propres ou sans poussières.
- Nettoyer la ou les vitres (le cas échéant).

8.1 Déflecteur et moniteurs

Pour un aspect des flammes optimal dans le foyer, il est essentiel que le déflecteur et l'écran du moniteur soient propres et sans taches. Pour ce faire, procéder en suivant les instructions suivantes :

- Essuyer les moniteurs à l'aide d'un linge propre et sec en microfibras.
- Épousseter la poussière avec de l'air ou un plumeau. Les autres matériaux, comme des papiers essuie-tout, un linge en microfibras, une laine d'acier, etc., pourraient causer des rayures.



NOTICE

- Ne pas utiliser de détergents.
- Toujours porter des gants de coton pendant le nettoyage pour éviter de remettre des traces de doigt.

8.2 Élément chauffant



AVERTISSEMENT

- La première utilisation de l'élément chauffant peut produire une odeur et de la fumée. Bien aérer afin d'éviter que les personnes dans la pièce respirent les émanations.
- L'élément chauffant est un composant étanche et **NE DOIT PAS** être nettoyé, ouvert ou réparé par l'utilisateur final.
- Le nettoyage ou l'entretien de l'élément chauffant doit être effectué **UNIQUEMENT** par un technicien d'entretien qualifié ou par un installateur agréé.
- L'utilisateur est cependant autorisé à enlever la poussière de surface autour de l'élément chauffant.
- Toujours couper l'alimentation de l'appareil et attendre que l'élément chauffant soit complètement refroidi avant d'enlever la poussière.
- Ne pas utiliser l'eau, des produits de nettoyage, de l'air comprimé ou des outils pour nettoyer l'élément chauffant. Toute tentative d'accéder ou de nettoyer l'élément chauffant interne peut l'endommager ou présenter un danger.



Ne pas toucher le ventilateur avec des objets durs, car ceci pourrait le déséquilibrer.



Pour allumer l'élément chauffant, régler sur la position la plus élevée et chauffer pendant 20 minutes.

8.3 Pièces

Les composants remplaçables peuvent être achetés auprès du distributeur.

Pour un entretien conforme, certaines pièces doivent être démontées de l'appareil. Il doit être fait avec précaution pour éviter d'endommager des composants électriques et mécaniques ainsi que des sections visibles de l'appareil.

Il est recommandé de faire vérifier et de nettoyer l'appareil, et, le cas échéant, de le réparer une fois par an par un installateur compétent. Au minimum, il faut établir que l'appareil fonctionne correctement et sécuritairement. Dans le cadre de l'inspection annuelle, il faut évaluer les choses suivantes :

- la formation de poussières dans l'appareil, sur le déflecteur et les moniteurs.
- la formation de poussières dans l'élément chauffant.
- la qualité de la mise à la terre



DANGER

Couper le courant de l'appareil en le débranchant avant de commencer à nettoyer l'élément chauffant.



ATTENTION

NE PAS TOUCHER le ventilateur avec des objets durs, car ceci pourrait le déséquilibrer.



Pour l'entretien, nettoyer l'entrée d'air et l'ouverture de convection à l'aide d'un aspirateur muni d'une brosse douce.

9. Fin de vie utile et recyclage

À la fin de vie utile, l'appareil doit être recyclé. Pour la mise au rebut et le recyclage, il faut respecter les dispositions légales et réglementations locales en tout temps. En cas de doute, communiquer avec un fonctionnaire des autorités locales pour vous renseigner sur les filières de collecte des déchets accessibles.



DANGER

Démonter ou retirer l'appareil uniquement après avoir coupé le courant et attendu qu'il se refroidisse à température ambiante.

Luxus

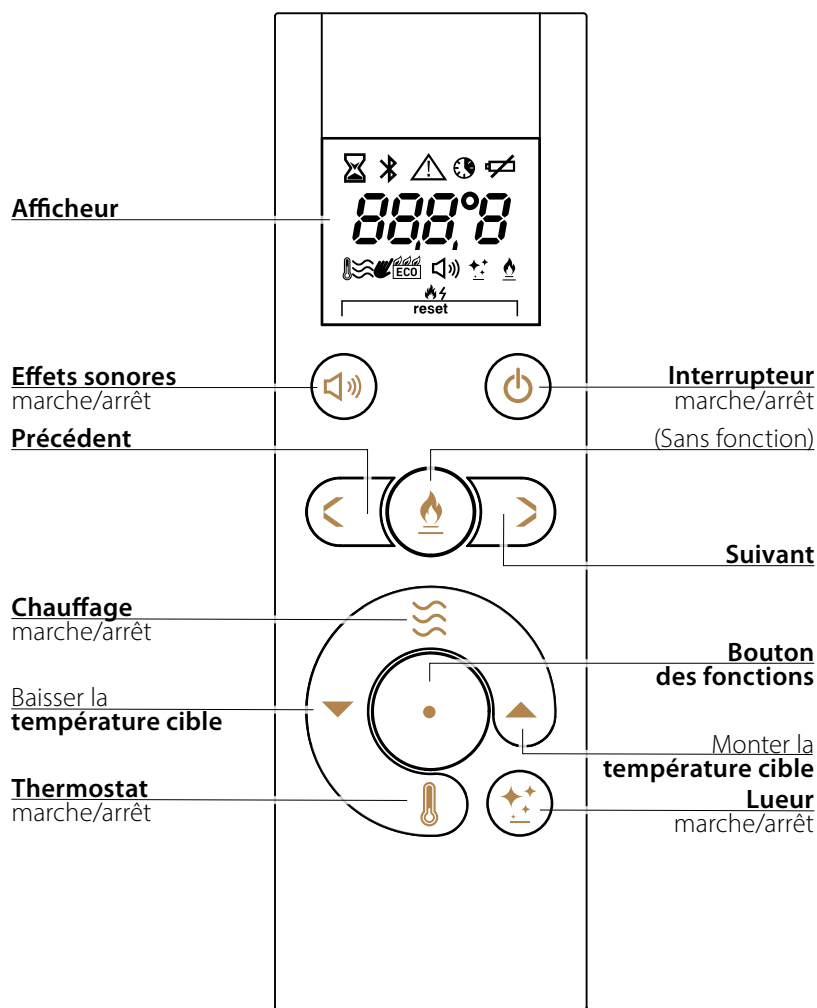
Manuel de l'utilisateur

Pour les appareils électriques munis d'une télécommande Bluetooth de DRU

Conserver ce document dans un endroit sûr

958.023.00





38C-2829CA

Bouton	Affichage	Description	Bouton	Affichage	Description
		Interrupteur Page 57, section 5.1			Message d'erreur Page 60, chapitre 6
		Son Page 57, section 5.5			Changer de piles Page 55, section 4.1.1
		Chauffage Page 57, section 5.6			Mode de jumelage Bluetooth Page 56, section 4.1.2
		Thermostat Page 58, section 5.7			Mise à jour du micrologiciel de la télécommande Page 59, section 5.10
		Lueur Page 57, section 5.4			Puissance du signal Page 60, section 6.2
		Affichage de la température Relevé de la température actuelle			Réinitialisation de l'appareil Page 61, section 6.3
		Connexion perdue Page 59, section 5.10			Déconnexion Page 57, section 5.1
		Action en cours Une action est en train d'être effectuée			Commutateur Celsius/Fahrenheit Page 59, section 5.9
		État de la connexion Bluetooth Page 56, section 4.1.2			Jumelage de la télécommande Page 56, section 4.1.2
		Horaire Page 58, section 5.8			

1. Introduction

Cet appareil est fabriqué par DRU. DRU conçoit et fabrique des appareils de chauffage au gaz et à l'électricité qui répondent aux critères de qualité, de fonctionnement et de sécurité, en conformité aux conditions de certification qui prévalent en Amérique du Nord.

Ce manuel comporte des instructions pour l'utilisation conforme et sécuritaire et pour l'entretien de l'appareil. Lire attentivement ce manuel avant d'utiliser l'appareil.

Les opérations d'installation, d'entretien et de réparation doivent être effectués par un installateur ou un service d'entretien qualifié selon tous les codes fédéraux et provinciaux applicables. Toujours consulter la dernière version de ce manuel à www.ambiancefireplaces.com, www.druservice.us ou www.druservice.ca. Le fichier numérique en format PDF comprend un index interactif, un index visuel et un aide-mémoire des étapes à suivre avec des liens directs aux sections correspondantes.

2. Sécurité

2.1 Précautions et consignes de sécurité

L'appareil est conforme aux limites d'exposition humaine aux radiofréquences établies par les directives réglementaires canadiennes.

- Lire attentivement cette section portant sur la sécurité et suivre à la lettre les mesures et instructions de ce manuel.

2.1.1 Sécurité des personnes et des animaux



AVERTISSEMENT

- Ne pas laisser les enfants et les personnes incapables de juger des conséquences de leurs actes seuls avec un appareil allumé.
- Garder la télécommande hors de portée des enfants et des personnes qui ne sont pas en mesure d'évaluer correctement les conséquences de leurs actes.
- Les enfants âgés d'au moins huit ans, les personnes aux capacités physiques, sensorielles ou mentales diminuées, ou les personnes sans expérience ou connaissances ne sont autorisés à utiliser cet appareil que sous surveillance d'une personne expérimentée ou instruite de son mode d'emploi et de ses risques afférents.
- Les enfants ne doivent pas jouer avec l'appareil.
- Le nettoyage et l'entretien d'utilisateur ne doivent pas être effectués par des enfants sans surveillance.
- L'appareil ne peut être utilisé qu'au moyen de la télécommande ou de l'appli DRU Fire, sous la surveillance d'un adulte.
- En cas d'utilisation au moyen de la fonction thermostat de l'appli DRU Fire, l'appareil peut être allumé sans qu'une commande directe n'ait été donnée. Prenez des mesures pour éviter les dommages et les situations dangereuses dans de tels cas.
- Si l'appli DRU Fire est utilisée, des mesures doivent être prises pour éviter le piratage informatique et ainsi l'activation non intentionnelle de l'appareil.
- L'appareil a été conçu à des fins d'ambiance et de chauffage. Ceci signifie que toutes les surfaces visibles, dont la vitre, peuvent devenir plus chaudes que 100 °C [212 °F]. Il est conseillé de toujours mettre une grille de protection devant l'appareil lorsque des enfants, des personnes âgées ou des personnes avec des capacités physiques, sensorielles ou mentales diminuées sont dans la même pièce que l'appareil. Si ces personnes vulnérables sont souvent présentes dans la pièce sans surveillance, une protection fixe doit être mise en place autour de l'appareil.
- **NE PAS** sécher des vêtements, des serviettes, etc., sur l'appareil ou en sa proximité, afin d'éviter les risques d'incendie.



ATTENTION

- Éviter le contact avec les pièces brûlantes de l'appareil afin d'éviter les risques de brûlure.

2.1.2 Sécurité assurée par des entretiens



AVERTISSEMENT

L'appareil doit être entretenu au moins une fois par an par un installateur compétent.



ATTENTION

Laisser les vitres se refroidir à la température ambiante avant le nettoyage.



NOTICE

Contactez votre détaillant pour enlever l'appareil correctement et sécuritairement.

2.1.3 Risques relatifs à l'appareil



DANGER

RISQUE D'ÉLECTROCUTION : l'alimentation de cet appareil est de 120 V ~ 60 Hz.



AVERTISSEMENT

- **N'APPORTEZ** aucune modification à l'appareil.
- **NE PAS L'UTILISER** en cas de fonctionnement défectueux ou de faible efficacité, couper le courant au panneau de fusibles et communiquer avec le détaillant.
- **NE JAMAIS** utiliser l'appareil si la vitre est cassée ou fissurée. Débrancher et faire remplacer la vitre.
- Vérifier que les objets ou matériaux combustibles comme des rideaux sont éloignés de l'appareil d'au moins 200 mm [7^{7/8} po], à moins d'indication contraire dans le manuel d'installation.
- Une prise ou un cordon d'alimentation endommagé doit être remplacé immédiatement. Une personne qualifiée doit être chargée de le faire.



NOTICE

Il est recommandé d'enlever les piles de la télécommande afin d'éviter les dommages éventuels découlant des fuites des piles si l'appareil reste inutilisé pendant une longue période.

3. Mise en service de l'appareil

3.1 Première utilisation



NOTICE

Si le manteau de cheminée est fait de matériaux pierreux ou a été fini en stucco, il faut le laisser sécher pour au moins six semaines avant d'utiliser l'élément chauffant pour éviter les fissures de contraction.

3.2 Protection

Pour éviter des situations dangereuses, suivre à la lettre les mesures et instructions :



AVERTISSEMENT

- **NE PAS** sécher des vêtements, des serviettes, etc., sur l'appareil ou en sa proximité, afin d'éviter les risques d'incendie.
- **NE PAS** laisser les enfants et les personnes incapables de juger des conséquences de leurs actes seuls avec un appareil de chauffage allumé.
- Garder la télécommande hors de portée des enfants et des personnes qui ne sont pas en mesure d'évaluer correctement les conséquences de leurs actes.



ATTENTION

ÉVITER LE CONTACT avec les pièces brûlantes de l'appareil afin d'éviter les risques de brûlure.

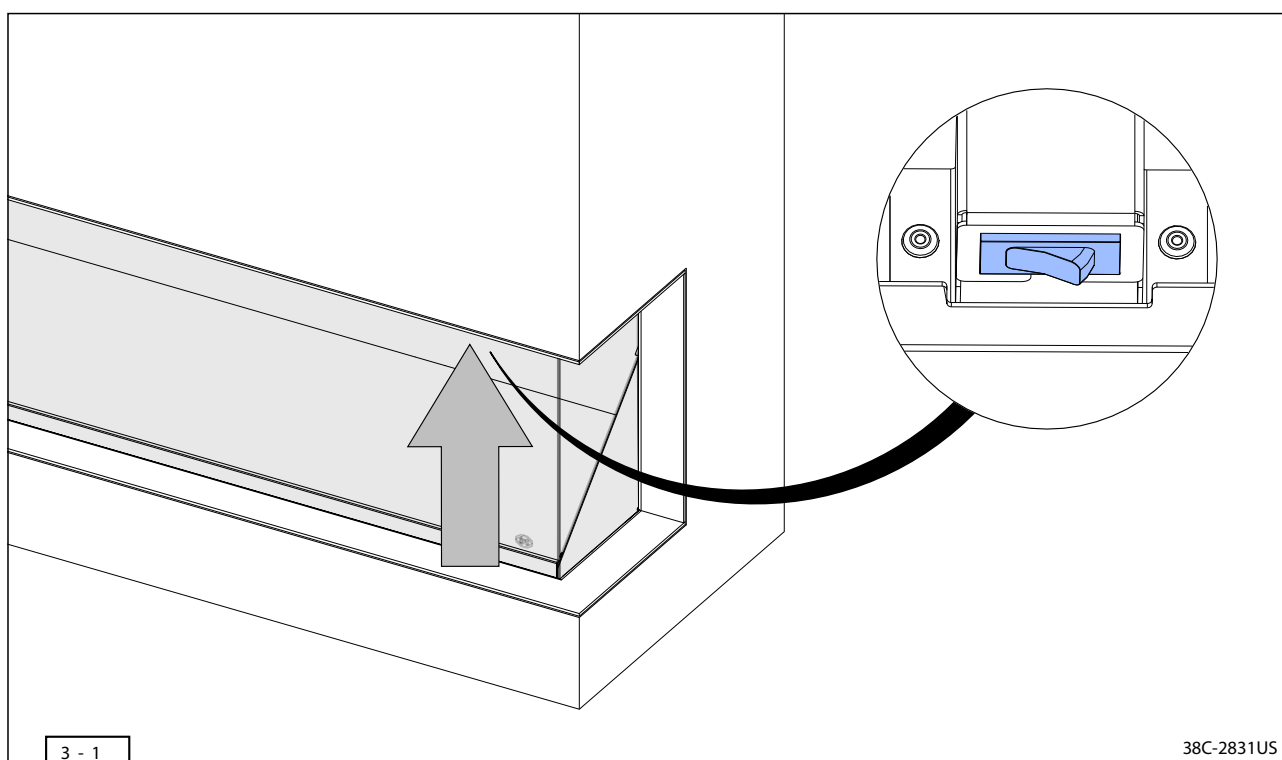
3.3 Interrupteur principal

L'appareil est fourni avec un interrupteur principal à l'intérieur de la moulure supérieure (consulter la fig. 3-1). L'interrupteur principal peut être utilisé pour éteindre tout le circuit électrique de l'appareil. Vérifier que l'interrupteur principal est en position allumée avant d'utiliser le foyer.



DANGER

L'interrupteur principal ne coupe pas complètement le courant de l'appareil. **TOUJOURS** débrancher l'appareil avant le nettoyage ou l'entretien à l'intérieur de l'appareil.




4. Utilisation de la télécommande et l'appli Drufire

Plusieurs méthodes peuvent être utilisées pour faire fonctionner l'appareil. Elles sont décrites dans les sections ci-dessous.


4.1 Préparation de la télécommande avant utilisation

L'appareil est fourni avec une télécommande. Ses fonctions et ses possibilités sont décrites dans les sous-sections suivantes.

Le symbole  sur l'afficheur de la télécommande affiche l'état actuel de connectivité avec l'appareil :

- Pas visible : pas de connexion avec l'appareil
- Clignotement : recherche d'une connexion avec l'appareil
- Visible : connecté à l'appareil

4.1.1 Insertion et remplacement des piles

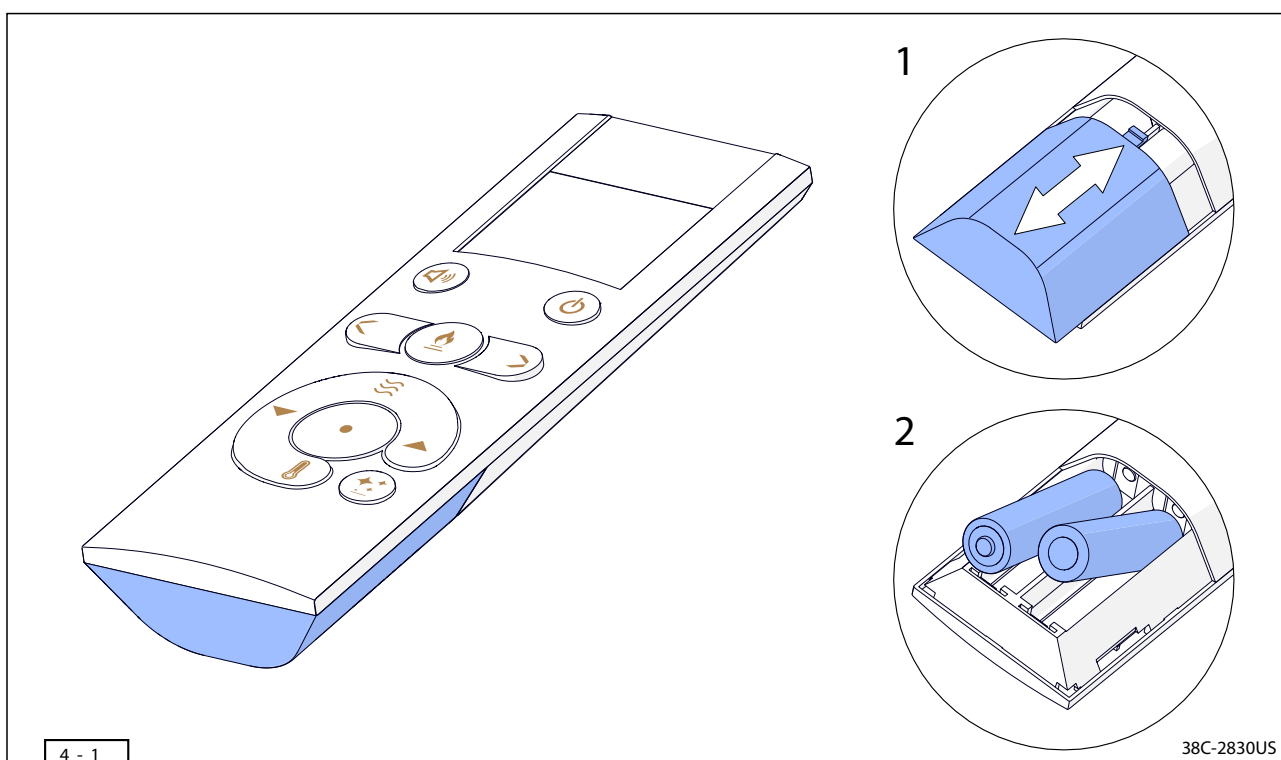
La télécommande fonctionne avec deux piles alcalines AA. Lorsque le symbole  s'allume sur l'écran, les piles doivent être remplacées.



NOTICE

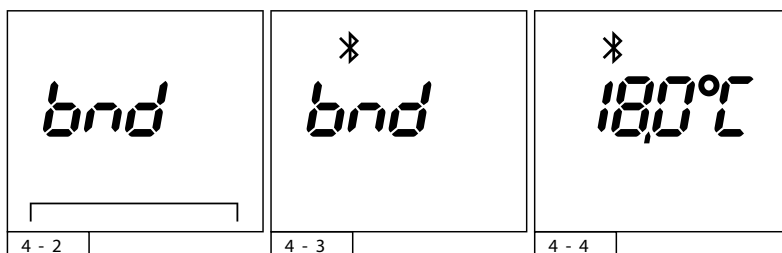
- Il **N'EST PAS POSSIBLE** d'utiliser de piles rechargeables.
- Si les piles sont complètement déchargées, l'afficheur disparaît.
- Le remplacement rapide des piles évite d'éventuels dommages aux composants électroniques en raison de piles qui coulent.
- Remettre les piles au point de collecte prévu à cet effet.

- Retirer le couvercle du compartiment des piles en appuyant légèrement dessus et en le glissant vers le bas (fig. 4-1, 1).
- Retirer les anciennes piles du compartiment (fig. 4-1, 2).
- Mettre les nouvelles piles dans le compartiment (fig. 4-1, 2). L'orientation correcte des piles à placer est indiquée à l'intérieur du compartiment des piles.
Remettre le couvercle, le faire glisser vers le haut et le laisser s'enclencher pour le verrouiller (fig. 4-1, 1)



4.1.2 Jumelage de la télécommande

Avant d'utiliser l'appareil, il doit être jumelé à la télécommande. Pour jumeler la télécommande, suivre les étapes suivantes :



- 💡 La télécommande doit être en mode *bnd* pour pouvoir la jumeler à l'appareil (fig. 4-2). Si ce n'est pas le cas, consulter la section 4.1.3 pour des instructions.
- Éteindre l'appareil et attendre quelques secondes.
- Allumer l'appareil et attendre le signal sonore. Une fois allumé, il est possible de jumeler la télécommande à l'appareil pendant cinq minutes.
- Enfoncer simultanément les boutons 🔊 et 🔌. Pendant le jumelage avec l'appareil, le symbole 📶 se met à clignoter (fig. 4-3).
- Une fois le jumelage effectué, le symbole 📶 s'allume en continu et la température ambiante actuelle s'affiche. La télécommande est maintenant prête à servir (fig. 4-4).

4.1.3 Déconnexion de la télécommande

Suivre les étapes ci-dessous pour déconnecter la télécommande de l'appareil :

- Appuyer d'abord sur le bouton de fonction ● suivi immédiatement du bouton 🔊. Presser sur les deux boutons quelques secondes jusqu'à ce que le symbole *bnd* s'affiche à l'écran (fig. 4-2). La télécommande est maintenant déconnectée de l'appareil.
- Pour reconnecter la télécommande, consulter la section 4.1.2.

4.2 Appli DRU Fire

L'appli DRU Fire vous permet d'utiliser l'appareil au moyen d'un téléphone intelligent ou d'une tablette électronique.

L'appli DRU Fire est offerte pour les appareils iOS et Android.

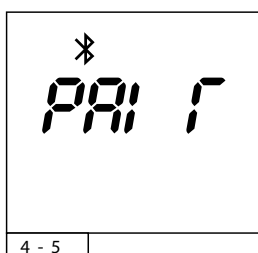


4.2.1 Jumelage de l'appli DRU Fire

Suivre les étapes ci-dessous pour jumeler l'appli DRU Fire à l'appareil :

- 💡 **NOTICE**
 - La télécommande doit être jumelée à l'appareil avant de jumeler l'appli à l'appareil (section 4.2.2).
 - Pour une fonctionnalité et une sécurité optimales, il est essentiel de toujours utiliser la version la plus récente de l'appli Drufire.


La même chose s'applique au micrologiciel de l'appareil et à la télécommande.
- Allumer l'appareil avec un aspect des flammes visible.
- Régler l'appareil sur le mode *PRU F* en appuyant sur le bouton ● sur l'appareil pendant cinq secondes (fig. 4-5).
- Ouvrir l'appli Drufire et suivre les étapes des instructions pour le jumelage de l'appli avec l'appareil.





4 - 5

5. Utilisation de l'appareil

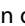
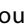
5.1 Éteindre l'appareil

L'appareil s'éteint en appuyant sur le bouton . L'appareil s'éteint immédiatement.


5.2 Allumer l'appareil

Appuyer sur le bouton . L'appareil commencera immédiatement son cycle d'allumage. Une fois le cycle d'allumage terminé, le symbole  s'affiche à l'écran.


5.3 Sélection de l'aspect des flammes

Au moyen des boutons  et , l'aspect des flammes précédent ou suivant peut être sélectionné.

5.4 Allumer ou éteindre la lueur

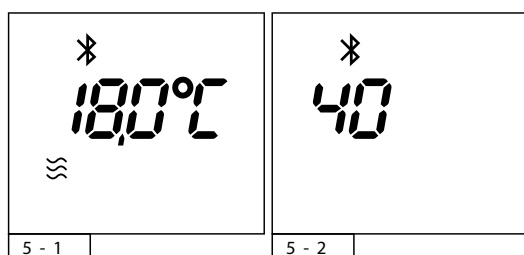
On peut allumer ou éteindre la lueur en appuyant sur le bouton .
On ne peut modifier la couleur, l'intensité et la vitesse qu'avec l'appli.



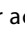


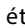

5.5 Allumer ou éteindre le son

On peut allumer ou éteindre la lueur en appuyant sur le bouton .

5.6 Commande manuelle du chauffage

L'élément chauffant peut être commandé manuellement en deux positions. Suivre les étapes ci-dessous pour régler le chauffage



- Appuyer sur le bouton  pour allumer l'appareil.
- Appuyer sur le bouton  pour activer la commande manuelle. Le symbole  est affiché à l'écran.
- Utiliser les boutons  et  pour régler à la position voulue. La position de chauffage 1 pour la moitié de la température maximale ou la position de chauffage 2 pour la température maximale. Pour quelques secondes, la position sélectionnée demeure visible à l'afficheur (fig. 5-2), après quoi la télécommande revient en mode écran principal (fig. 5-1).
- La position de chauffage peut être réglée en tout temps en reprenant les étapes décrites ci-dessus.
- L'élément chauffant peut être éteint en appuyant à nouveau sur le bouton . Le symbole  disparaît.



NOTICE

Lorsqu'un horaire est activé et que l'appareil est allumé par commande manuelle, l'appareil modifie ses réglages selon l'horaire dans l'éventualité d'un changement de l'horaire.

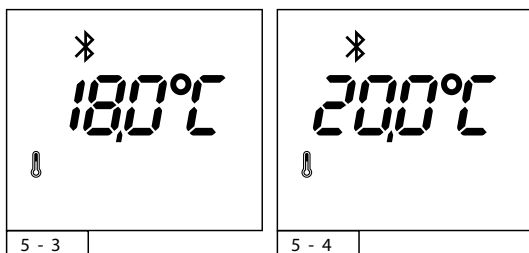
5.7 Mode thermostatique


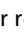




Au moyen d'une fonction de thermostat, l'élément chauffant est allumé selon la température ambiante voulue. Veiller à ce que la télécommande soit dans la même pièce que l'appareil.



NOTICE

- La télécommande comporte un capteur thermique. Il faut donc **TOUJOURS** la ranger dans un endroit stable, à l'abri des inondations et des rayons du soleil.
- Lorsque la température réglée est atteinte, l'élément chauffant s'éteint automatiquement.




- Allumer le thermostat en appuyant sur le bouton  (fig. 5-3).
- Utiliser les boutons  et  pour régler à la température voulue. La température peut être réglée entre 5 °C et 35 °C [41 °F et 95 °F].
- Pendant quelques secondes, la température programmée reste affichée à l'écran (fig. 5-4).
- La télécommande revient ensuite à l'écran principal. La température ambiante actuelle est affichée (fig. 5-3).
- Le symbole  est affiché à l'écran.
- La fonction de thermostat peut être désactivée en appuyant à nouveau sur le bouton . Le symbole  disparaît de l'écran de la télécommande.



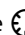


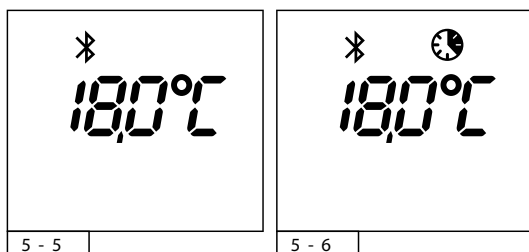
NOTICE

- Le thermostat suit un cycle de deux minutes. En conséquence, la fonction de thermostat pourrait prendre du temps à réagir.
- Lorsqu'un horaire programmé est activé et que l'appareil est allumé par commande manuelle, l'appareil modifie ses réglages selon cet horaire dans l'éventualité d'un changement de l'horaire.

5.8 Horaire programmé

L'horaire programmé doit être réglé au moyen de l'appli DRU Fire. Lorsqu'un horaire programmé est activé, le symbole  est affiché à l'écran de la télécommande. Il est possible d'activer ou de désactiver l'horaire programmé par commande manuelle sur la télécommande :

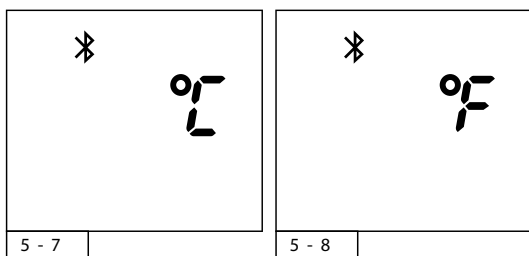
- Appuyer d'abord sur le bouton de fonction  suivi immédiatement du bouton . À l'activation, le symbole  est affiché à l'écran et il disparaît à la désactivation (fig. 5-5 et 5-6).



5.9 Affichage de la température en °C ou °F

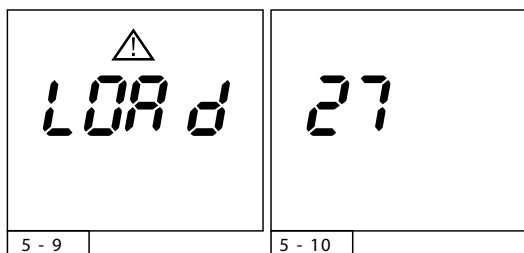
L'affichage de la température est réglé par défaut en degrés Celsius. Il est possible de changer l'affichage de la température de Celsius à Fahrenheit. Suivre les étapes ci-dessous à cet effet :

- Appuyer d'abord sur le bouton de fonction ● suivi immédiatement du bouton 🌡. Tenir enfoncés les deux boutons pendant trois secondes.
- L'écran affiche l'unité de température sélectionnée.
- Utiliser les boutons ▲ et ▼ pour sélectionner l'unité de température voulue (fig. 5-7 et 5-8).
- Attendre deux secondes ou appuyer sur le bouton 🌡 pour confirmer la sélection.



5.10 Mise à jour de la télécommande

Il est possible de mettre à jour le logiciel de la télécommande, s'il y a une nouvelle mise à jour. La mise à jour se fait en utilisant l'appli DRU Fire (section 4.1).



NOTICE

- Vérifier que les piles de la télécommande soient assez chargées et veiller à ne pas les retirer pendant la mise à jour.
- S'il n'y a pas d'activité pendant 20 secondes, la télécommande revient à l'écran principal.
- Pour trouver le numéro de version du logiciel de la télécommande, retirer d'abord les piles de la télécommande. Lorsque les piles sont remises, le numéro de version s'affiche à l'écran pendant trois secondes (fig. 5-10).

Procéder comme suit pour la mise à jour de la télécommande :

- Appuyer d'abord sur le bouton de fonction ● suivi immédiatement du bouton ✨.
- Tenir enfoncés les deux boutons pendant dix secondes.
- L'écran affiche le message *LOR d* (fig. 5-9).
- La mise à jour peut maintenant commencer dans l'appli DRU Fire. Suivre les étapes dans l'appli.

6. Panne

6.1 Message d'erreur

La télécommande a perdu sa connexion avec l'appareil. Il pourrait y avoir plusieurs causes à cela :

- La télécommande est trop loin de l'appareil.

Rapprocher la télécommande de l'appareil.

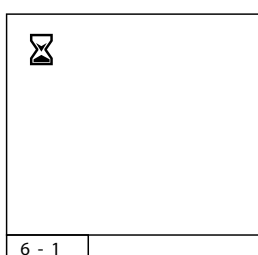
- L'appareil est hors tension.

Restaurer l'alimentation de l'appareil

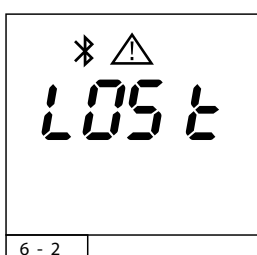


NOTICE

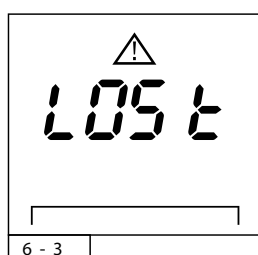
- Lorsqu'il y a perte de signal, la télécommande affiche un sablier pendant les 30 premières secondes (fig. 6-1). Lorsqu'il y a perte de signal pendant plus de 30 secondes, le message d'erreur $L05t$ s'affiche et le symbole Bluetooth BT se met à clignoter à l'écran (fig. 6-2).
- Pendant le message mentionné ci-dessus, la télécommande continue à chercher l'appareil et la connexion est restaurée dès que la télécommande revient dans la zone de transmission de l'appareil.
- Lorsqu'il y a perte de signal pendant plus d'une minute, la télécommande cesse de chercher l'appareil (fig. 6-3). À la pression d'un bouton au hasard, la télécommande essaie de restaurer la connexion entre l'appareil et la télécommande pendant une minute.



6 - 1



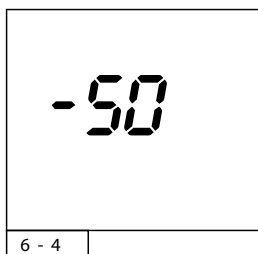
6 - 2



6 - 3

6.2 Mesure de la puissance du signal

Il est possible de mesurer la puissance du signal de réception de l'appareil à partir de la télécommande. Une puissance de signal adéquate se situe entre -20 dB et -70 dB, une faible puissance de signal est inférieure à -70 dB. Procéder comme suit pour vérifier la puissance du signal :



6 - 4

- Appuyer d'abord sur le bouton de fonction ● suivi immédiatement du bouton BT . Tenir enfoncés les deux boutons pendant cinq secondes.
- L'écran affiche la mesure actuelle de la puissance du signal (fig. 6-4).



NOTICE

Après dix secondes, l'affichage revient automatiquement à l'écran principal. Une pression sur un bouton prolonge cette fonction de dix secondes.

6.3 Réinitialisation des paramètres

Si l'appareil entre en panne à répétition ou ne parvient pas à en sortir, il est possible de revenir aux paramètres d'origine.



NOTICE

- En cas de défaillance, toujours suivre les étapes dans la section 3.3 afin de revenir aux paramètres d'origine.
- Contacter le détaillant si les pannes se répètent ou réapparaissent.
- En cas de réinitialisation des paramètres, tous les réglages préférés et les aspects des flammes seront effacés. Ces paramètres peuvent être saisis à nouveau après la réinitialisation.

- Appuyer d'abord sur le bouton de fonction ● suivi immédiatement du bouton ⏻. Tenir enfoncés les deux boutons pendant dix secondes pour effectuer une réinitialisation des paramètres.
- Retirer l'appareil des réglages Bluetooth de chaque appareil informatique jumelé et les reconnecter comme décrit à la section 4.3.2.

7. INSTRUCTIONS POUR L'ENTRETIEN

Il faut qu'un installateur compétent vérifie au moins une fois par an que l'appareil fonctionne correctement et sécuritairement.

Toutes les instructions décrites dans ce chapitre peuvent être effectuées par l'utilisateur final.



DANGER

- **AVANT LE NETTOYAGE**, couper le courant au panneau disjoncteur et vérifier que l'élément chauffant est refroidi.



AVERTISSEMENT

- Les entretiens de l'appareil doivent être effectués par un installateur compétent.
- En cas de vitre brisée ou voilée, **NE PAS UTILISER** l'appareil. Faire remplacer la vitre avant la prochaine utilisation.
- **N'APPORTEZ** aucune modification à l'appareil.



NOTICE

- **NE PAS UTILISER** des détergents corrosifs ou abrasifs pour le nettoyage.
- Les pièces peuvent être nettoyées à l'eau savonneuse, à l'aide d'un linge à microfibres (le cas échéant). **NE PAS UTILISER** des détergents agressifs (comme des détersifs chlorés ou abrasifs), car cela pourrait entraîner de la corrosion ou des taches mates.

7.1 Nettoyage des vitres

Pour une expérience optimale de l'appareil, il est recommandé de nettoyer la vitre régulièrement.



ATTENTION

- **NE PAS NETTOYER** la vitre avant qu'elle ne soit revenue à la température ambiante.
- Éviter d'endommager les vitres.



NOTICE

- Utiliser un linge humide en microfibres. Les autres matériaux, comme des papiers essuie-tout, une laine d'acier, etc., pourraient causer des rayures.
- Utiliser un nettoyant de vitre de bonne qualité et un linge en microfibres pour les vitres et le déflecteur.
- Porter des gants de coton pendant le nettoyage pour éviter de remettre des traces de doigt.

7.2 Nettoyage de l'élément chauffant



AVERTISSEMENT

- L'élément chauffant est un composant étanche et **NE DOIT PAS** être nettoyé, ouvert ou réparé par l'utilisateur final.
- Le nettoyage ou l'entretien de l'élément chauffant doit être effectué **UNIQUEMENT** par un technicien d'entretien qualifié ou par un installateur agréé.

8. Environnement

8.1 Général

Les matériaux d'emballage doivent être mis au rebut dans les filières de collecte prévues à cette fin.



NOTICE

NE PAS jeter les piles usagées aux déchets résiduels. Remettre les piles au point de collecte prévu à cet effet.

8.2 Appareil

L'appareil doit être traité selon une méthode responsable de mise au rebut prévue à cet effet.



NOTICE

- Ne pas mettre l'appareil avec les déchets non triés, mais l'apporter dans un point de collecte prévu à cet effet.
- Communiquer avec un fonctionnaire des autorités municipales pour vous renseigner sur les filières de collecte des déchets accessibles.

9. Garantie

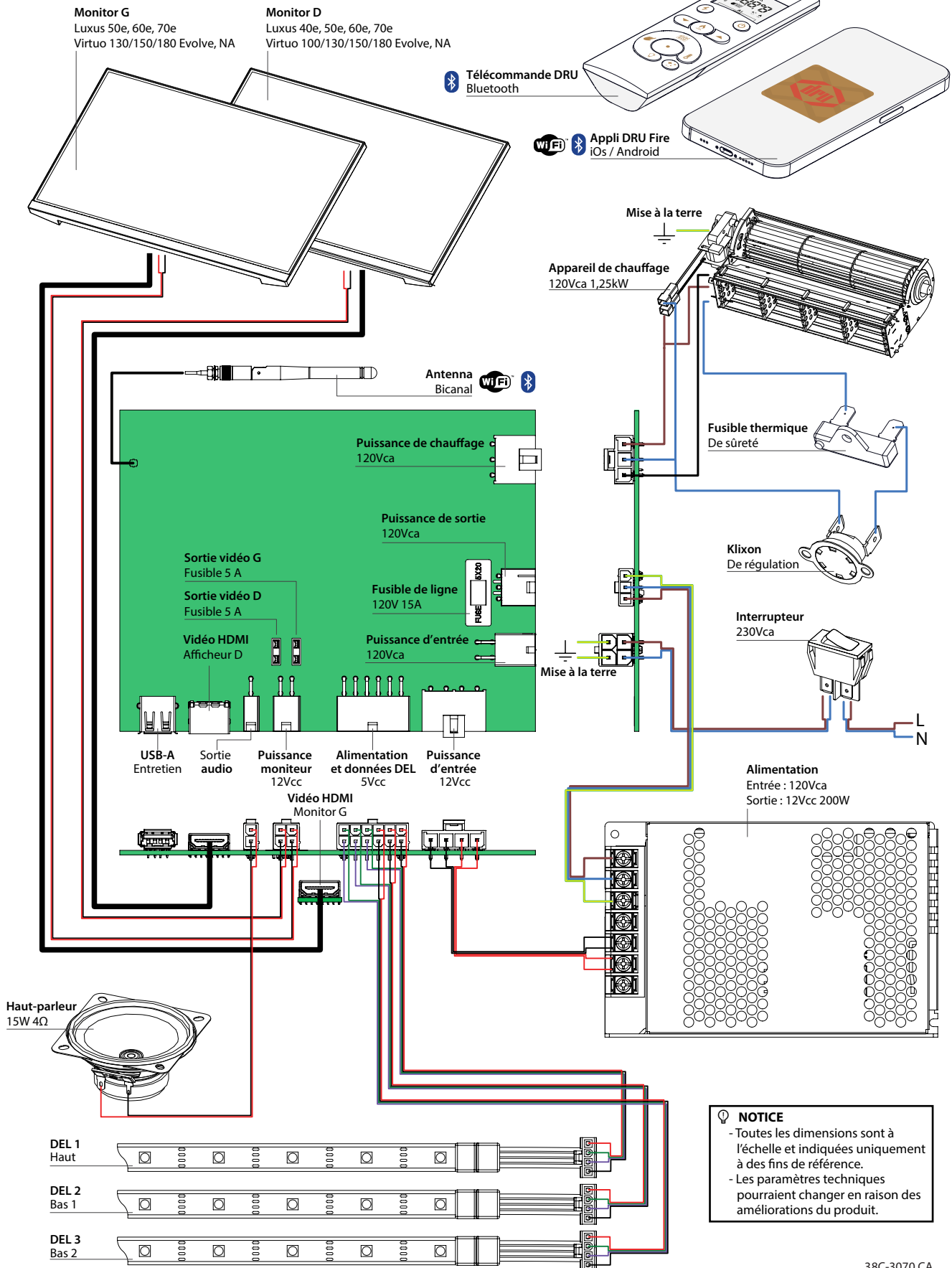
Consulter l'annexe pour tous les détails de la garantie. La garantie de l'appareil est fournie par le détaillant. Communiquer avec le détaillant en cas de questions ou de réclamations.

Luxus
Annexe



A. Schéma de câblage 38D-0024

**Luxus 40e, 50e, 60e, 70e
Virtuo 100/130/150/180 Evolve, NA**



B. Garantie limitée à vie

38D-0020

Dru Verwarming B.V. accorde cette garantie de 2 ans à l'acheteur initial de cet appareil, à condition que le produit se trouve toujours à l'emplacement d'installation d'origine. La garantie n'est en aucun cas transférable, modifiable ou négociable.

La garantie couvre exclusivement les défauts de fabrication ou les défaillances des composants assemblés en usine par Dru Verwarming B.V., sauf indication contraire. Il est entièrement de la responsabilité du propriétaire d'utiliser cet appareil conformément aux directives du manuel d'installation et d'utilisation fourni.

Les pièces qui se révèlent défectueuses pendant la période de garantie, telle que décrite ci-dessus, seront réparées ou remplacées, au choix de Dru Verwarming B.V., via un distributeur agréé, un revendeur ou un représentant désigné et préalablement approuvé, à condition que la pièce défectueuse si Dru Verwarming B.V. en fait la demande soit retournée pour inspection.

Le revendeur agréé ayant vendu le produit, ou un autre revendeur Ambiance agréé si préalablement approuvé par Ambiance, est responsable du diagnostic et des travaux de service sur place liés aux réclamations sous garantie. Dru Verwarming B.V. n'est pas responsable des résultats ou des frais des travaux effectués par des revendeurs ou représentants Ambiance non autorisés, ni de toute négligence dans leurs prestations.

Dru Verwarming B.V. se réserve à tout moment le droit d'inspecter sur place les plaintes signalées avant que toute réclamation soit traitée ou approuvée. Si cet accès n'est pas accordé lorsqu'il est demandé, la garantie devient caduque.

Toutes les réclamations sous garantie doivent être soumises par le revendeur qui traite la demande, accompagnées d'une copie du reçu (preuve d'achat du client). Toutes les réclamations doivent être complètes et contenir tous les renseignements exigés par Dru Verwarming B.V. pour être admissibles à une évaluation. Les réclamations incomplètes peuvent être rejetées.

L'appareil doit être installé conformément à toutes les instructions du fabricant figurant dans le manuel d'installation, et uniquement par un revendeur Ambiance agréé, un technicien agréé ou un réparateur certifié. Toutes les réglementations locales et nationales doivent être respectées. L'installateur est responsable de garantir que l'appareil fonctionne correctement lors de l'installation, conformément à sa conception.

Les pièces de rechange achetées par le consommateur auprès d'Ambiance après l'expiration de la garantie initiale de l'appareil bénéficient d'une garantie de 90 jours, valable sur présentation du reçu. Toute pièce reconnue défectueuse sera réparée ou remplacée à notre entière discrétion.

Les frais de main-d'œuvre ne sont pas inclus pour ces pièces.

Les dommages causés au produit ou aux composants pendant le transport ne sont pas couverts par les conditions de garantie.



Fabriqué par :



DRU Verwarming B.V.
PO Box 1021 | 6920 BA Duiven
Ratio 8 | 6921 RW Duiven
The Netherlands
+31 (0)26 - 319 5 319
www.drufire.com



United Buyers Group LLC
401 Linn St, 53913 Baraboo, WI
United States of America
+1 608 448 2449
support@united-buyers-group.com
www.united-buyers-group.com