

2026

BonFire®
COLLECTION
ÉLECTRIQUE



BonFire® 48



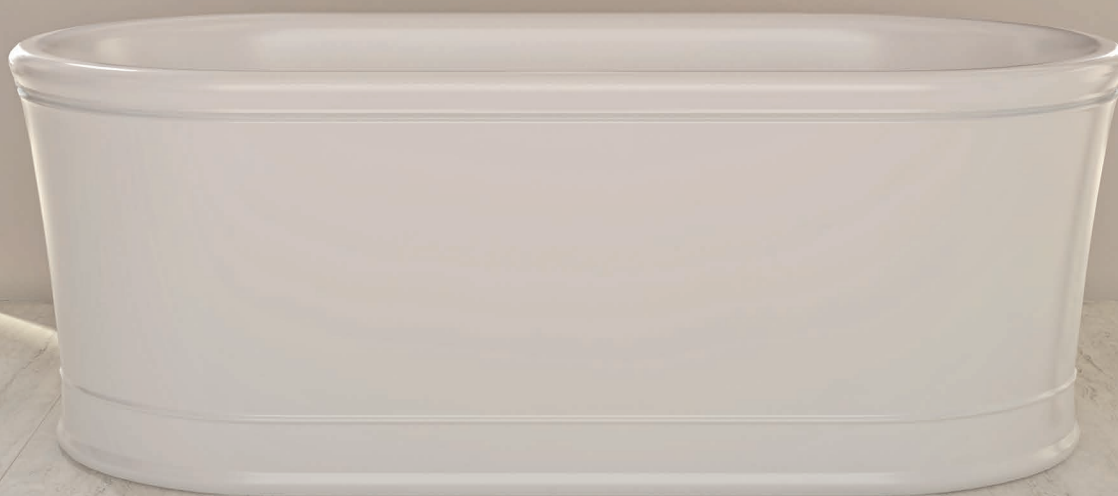
AMBIANCE®

FOYERS | BBQ | EXTÉRIEUR | SPAS

BonFire®

COLLECTION

ÉLECTRIQUE



BonFire® 63

Le BonFire® n'est pas qu'un simple foyer électrique — c'est un véritable point de connexion. Conçu avec des bûches en bois véritable et des flammes au mouvement naturellement pulsant, il crée une ambiance à la fois réconfortante et captivante. Les bûches lumineuses, jumelées à un lit de braises riche et vivant, recréent avec finesse tout ce qui rend un feu naturel si apaisant.

Toute la magie intemporelle du feu, dans un foyer électrique ! D'une simple pression sur un bouton ou via l'application, il transforme rapidement n'importe quelle pièce en un sanctuaire chaleureux et accueillant. Son nom incarne ce que le feu a toujours fait : il nous rassemble — à la nature, à la tradition et les uns aux autres. Que vous vous détendiez seul, partagez des histoires ou recevez vos proches, BonFire® crée une atmosphère où naissent les souvenirs et les moments précieux.

2 | Ambiance® Foyers, BBQ, Extérieur & Spas www.foyersambiance.com

United Buyers 
GROUP

FINANCEMENT DISPONIBLE

La plupart des détaillants autorisés Ambiance® offrent des options de financement à des taux avantageux.

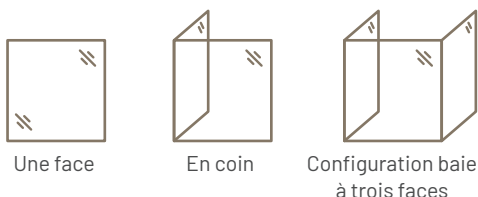
Pour appliquer en ligne, allez sur united-buyers-group.com/fr/financing-program



CARACTÉRISTIQUES

- Ensemble de bûches réalistes inspirées du bois naturel pour une expérience authentique du feu
- Flamme dynamique et lit de braises pulsant recréant le rythme apaisant d'un feu véritable
- Options d'installation multiples : une face, en coin ou en configuration baie à trois faces
- Grande surface vitrée offrant une vision immersive et spectaculaire des flammes
- Compatibilité bi-tension (120 V / 240 V) pour une installation flexible et une puissance accrue
- Chauffage d'appoint efficace avec réglages ajustables pour un confort en toute saison
- Contrôle par télécommande et application mobile pour une utilisation simple et intuitive
- Effets de flammes et de braises fonctionnant avec ou sans chaleur, idéals à l'année
- Design électrique propre sans évent, conduit ni alimentation au gaz
- Esthétique moderne et architecturale qui transforme chaque espace en lieu de rassemblement chaleureux

Options d'installation multiples



Flammes dynamiques et lit de braises pulsant

CONTRÔLE PAR TÉLÉCOMMANDE ET APPLICATION MOBILE

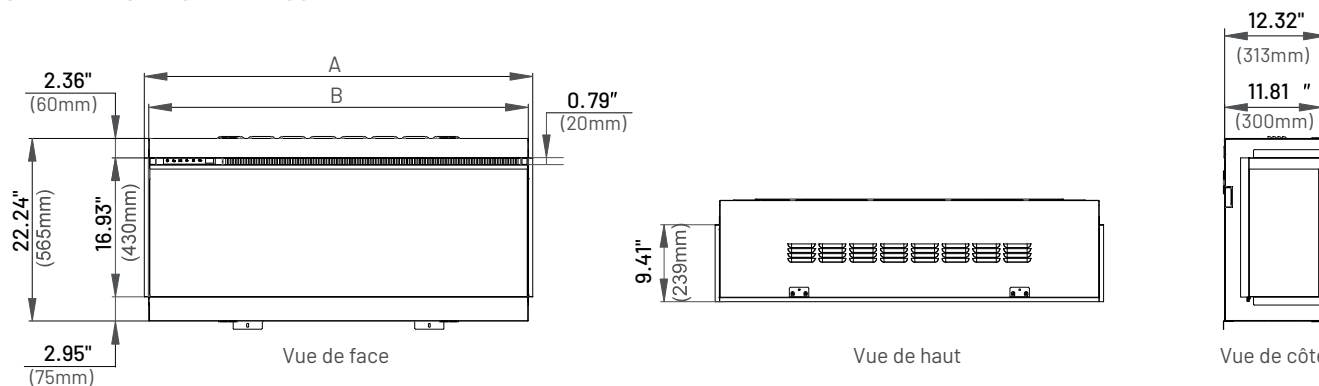


Compatibilité bi-tension (120V/240V)

120V = Max. 1400W 240V = Max. 2800W

SPECIFICATIONS TECHNIQUES

BONFIRE® 48 / BONFIRE® 63



	ÉNERGIE			ÉLÉMENT CHAUFFANT		TECHNOLOGIE DE LA FLAMME		CAPACITÉ DE CHAUFFAGE
	Voltage	Ampérage	Watts	Activé	Désactivé	Éclairage	Moteur rotatif	Superficie couverte en pi. ca.
BonFire® 48	120 V / 240 V	11,7	1400 W / 2800 W	High 1400 W ou 2800 W	38 W	LED	2 W (Flammes)	400 à 800 pi. ca.
BonFire® 63	120 V / 240 V	11,7	1400 W / 2800 W	Low 700 W ou 1400 W	50 W	LED	4 W (Braises)	400 à 800 pi. ca.

	GLASS			DIMENSIONS			BLOWER	
	Type	Disposition	Surface vitrée po. ca.	Hauteur	Profondeur	Largeur (A/B)	Vitesse	PCM
BonFire® 48	Céramique	Régulier / Coin / Bay	744 / 1048 / 1352 po. ca.	22,25"	12,32"	47,17" / 46,06"	Une vitesse	56
BonFire® 63	Céramique	Régulier / Coin / Bay	998 / 1302 / 1606 po. ca.	22,25"	12,32"	62,91" / 61,81"	Une vitesse	56



POURQUOI CHOISIR AMBIANCE® ?

Ambiance® transforme une maison en foyer !

Les produits Ambiance® ajouteront élégance, tranquillité d'esprit et confort à l'âme de votre maisonnée.

Tous les produits Ambiance® sont soigneusement sélectionnés et conçus en pensant à votre demeure, pour enrichir les espaces de votre environnement où s'écrivent les pages d'histoire de votre famille. Notre passion pour la qualité et l'innovation sont perceptibles dans les détails et les fonctionnalités qui ajoutent un petit «je ne sais quoi» dans nos designs Ambiance®.

Qui sont nos concepteurs ? Un réseau de plus de 300 membres spécialistes du foyer et du BBQ d'un océan à l'autre couvrant le Canada et les États-Unis. De l'Alaska au Québec et de la Floride à la Californie, ils savent ce qu'il faut pour réchauffer votre espace de vie. Ils utilisent leur expertise de terrain pour concevoir des produits de qualité et innovants pour votre foyer.

Qui peut vendre les produits Ambiance® ? Seules les boutiques sélectionnées selon des critères élevés, qui sont des professionnels locaux sont autorisés à vendre et installer les produits Ambiance®. Ils connaissent les réalités locales liées au code du bâtiment et fournissent une installation sécuritaire.

Ajoutez une étincelle d'Ambiance® à votre maison pour la transformer en foyer paisible et harmonieux.

*Ambiance®
au Cœur de votre foyer*



LES FOYERS ÉLECTRIQUES AMBIANCE® OFFRENT LES AVANTAGES SUIVANTS:

- 】 Flamme multicolore unique et innovatrice au DEL.
- 】 Un look de foyer au gaz.
- 】 Coûts d'opération très faible.
- 】 La flamme peut être utilisée 12 mois par année même en été !
- 】 Certification assurée par les meilleures agences au Canada.
- 】 Vendus et installés par le meilleur réseau de détaillants spécialisés au pays !
- 】 Manufacturés et conçus par les leaders de l'industrie !