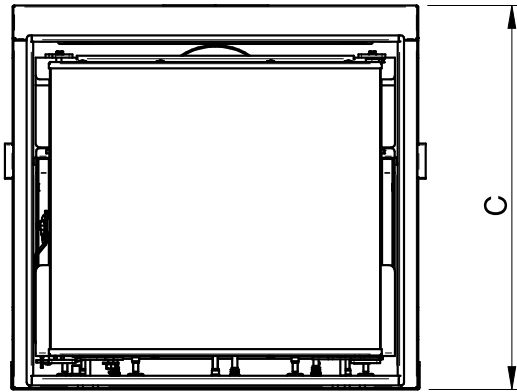


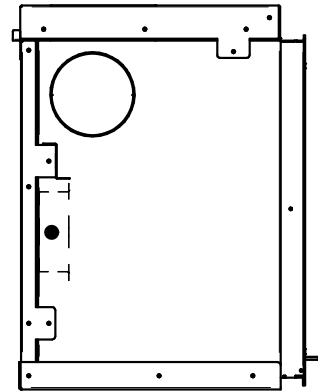


Modèle: LUXUS® ZC24, ZC28 (USA)

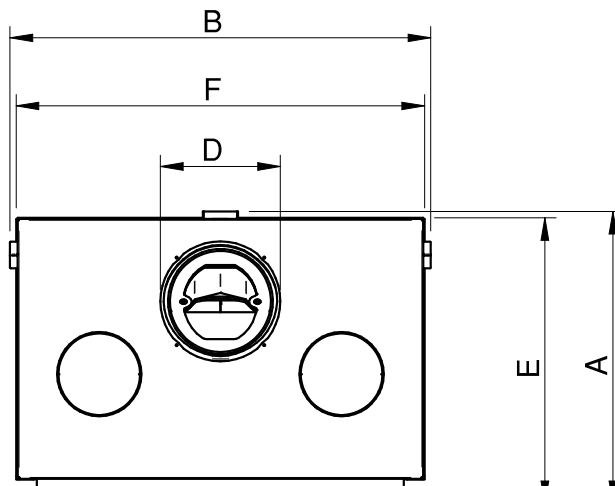
Dimensions hors tout ZC24



Vue de face



Vue de côté



Vue de haut

	Luxus® ZC24
A	19" / 483 mm
B	25 5/16" / 643 mm
C	23 5/16" / 592 mm
D	6" / 152 mm
E	18 3/8" / 439 mm
F	24 5/16" / 618 mm

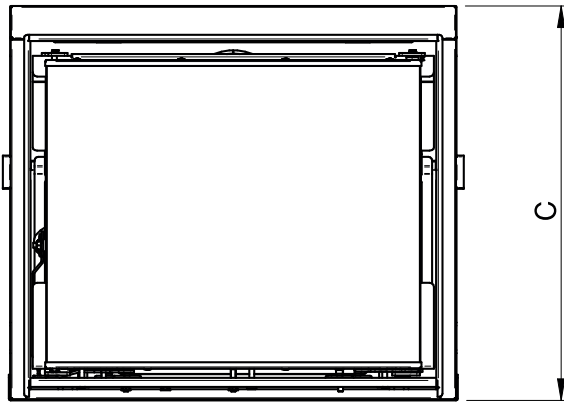
BTU		CHAMBRE À COMBUSTION		EFFICACITÉ			CHEMINÉE		
Bois de corde	EPA	Pieds cubes	Bûches optimales	g / hr	Optimale %	HHV	Type	Diamètre	Marques
40 000	47 417	1,1	17"	1,67	70%	70,29%	Classe A	6 pouces	Toutes

SECTION VITRÉE			POIDS	DIMENSIONS		
Type	Dimensions	Surface en po. ca.	Lbs	Largeur	Profondeur	Hauteur
Céramique 4 mm	20" x 17,063"	341	265	25,313"	19"	23,313"

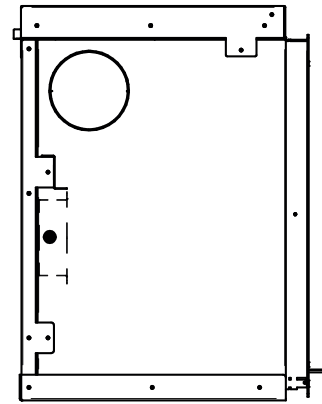


Modèle: LUXUS® ZC24, ZC28 (USA)

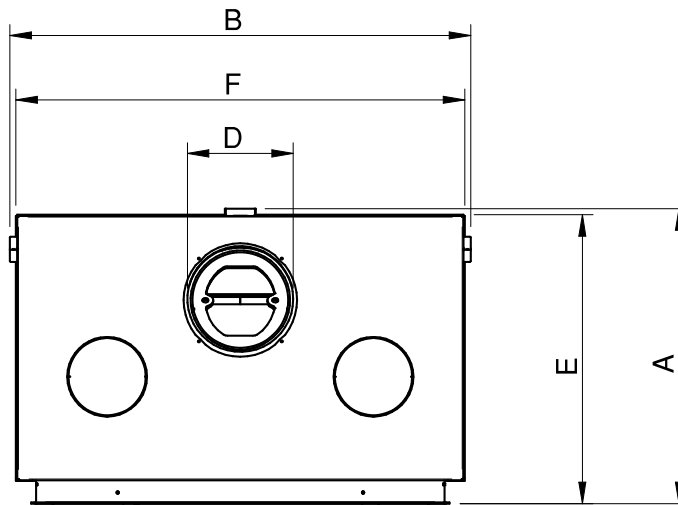
Dimensions hors tout ZC28



Vue de face



Vue de côté



Vue de haut

	Luxus® ZC28
A	20" / 508 mm
B	29" / 737 mm
C	25 5/16" / 643 mm
D	6" / 152 mm
E	18 3/8" / 466 mm
F	28 1/4" / 718 mm

BTU		CHAMBRE À COMBUSTION		EFFICACITÉ			CHEMINÉE		
Bois de corde	EPA	Pieds cubes	Bûches optimales	g / hr	Optimale %	HHV	Type	Diamètre	Marques
60 000	29 452	1,8	21"	1,14	66,77%	66,77%	Classe A	6 pouces	Toutes

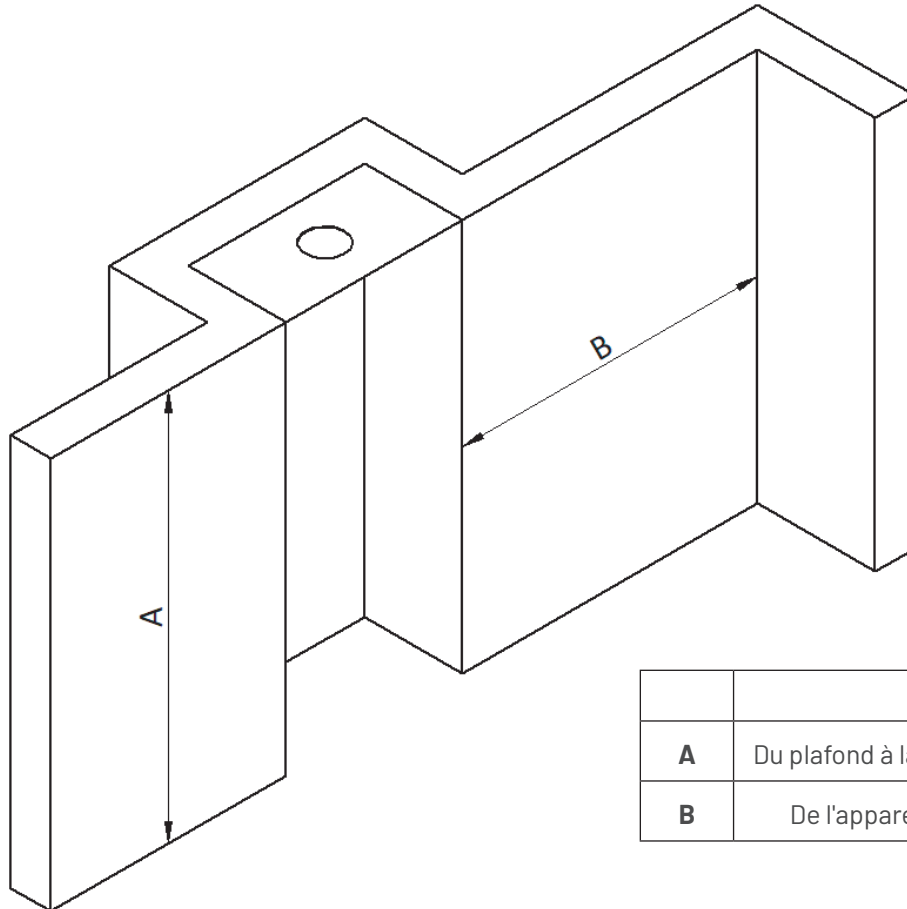
SECTION VITRÉE			POIDS	DIMENSIONS		
Type	Dimensions	Surface en po. ca.	Lbs	Largeur	Profondeur	Hauteur
Céramique 4 mm	23,938" x 19"	454	298	29,25"	20"	23,313"



Modèle: LUXUS® ZC24, ZC28 (USA)

Dégagements aux matériaux combustibles

REMARQUE : ESPACEMENT DE 1/2" SUR LES CÔTÉS DE 1 5/8" À L'ARRIÈRE.
NE PLACEZ AUCUN MATÉRIAU D'INSTALLATION DANS LES ESPACES



IMPORTANT: L'ENSEMBLE DE LA FAÇADE DOIT ÊTRE INCOMBUSTIBLE.

Le sol devant le foyer doit être protégé contre les braises. Cette protection doit être incombustible. Cette protection de sol doit également être homologuée selon CSA-B365.
N'installez PAS l'appareil dans une maison mobile.

Distance par rapport aux meubles

La distance minimale recommandée entre le poêle et les meubles est de 48 pouces. Remarque : certains meubles peuvent être plus sensibles à la chaleur et doivent donc être davantage éloignés du poêle. Cela relève de votre responsabilité. De plus, les autres matériaux combustibles doivent être loin du poêle. En général, il faut maintenir une distance de 48 pouces entre l'avant du poêle et les objets combustibles mobiles comme le linge qui sèche, les journaux, le bois de chauffage, etc. Le non-respect des distances de sécurité exigées peut mettre en danger la sécurité des biens et des personnes.



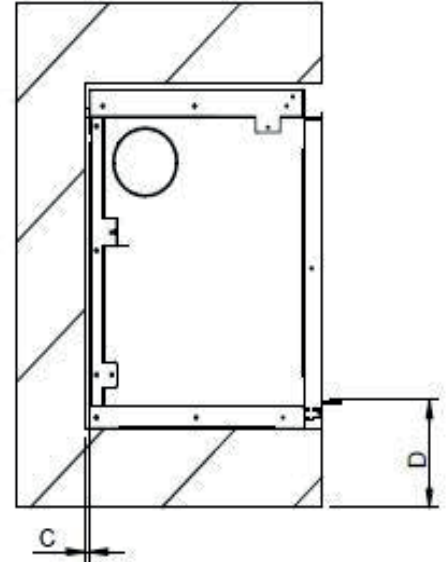
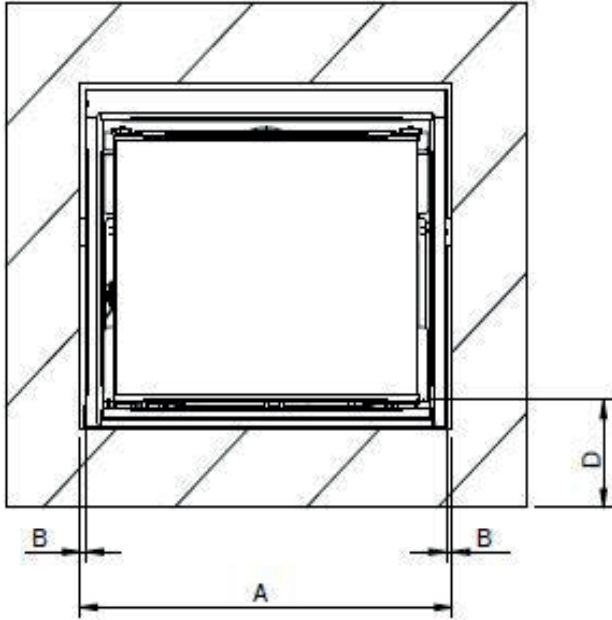
AMBIANCE®

FOYERS | BBQ | EXTÉRIEUR | SPAS

LUXUS® EPA
SÉRIE BOIS

Modèle: LUXUS® ZC24, ZC28 (USA)

Installation



	LUXUS® ZC24 FIREPLACE	LUXUS® ZC28 FIREPLACE
A	25 9/16" / 649 mm	29 5/8" / 752 mm
B	1/2" / 13 mm	1/2" / 13 mm
C	15/8" / 41 mm	15/8" / 41 mm
D	15,25" / 387 mm du bas de la vitre	15,25" / 387 mm du bas de la vitre

3.2 BRIDES ET TÔLE DE FIXATION

REMARQUE! La tôle de fixation n'est pas fournie avec le poêle. Utilisez exclusivement une cheminée certifiée conforme à UL 103HT ou ULC S-629. Les dimensions et le positionnement des différentes entrées et sorties d'air sont indiqués dans le tableau du chapitre « dimensions ».

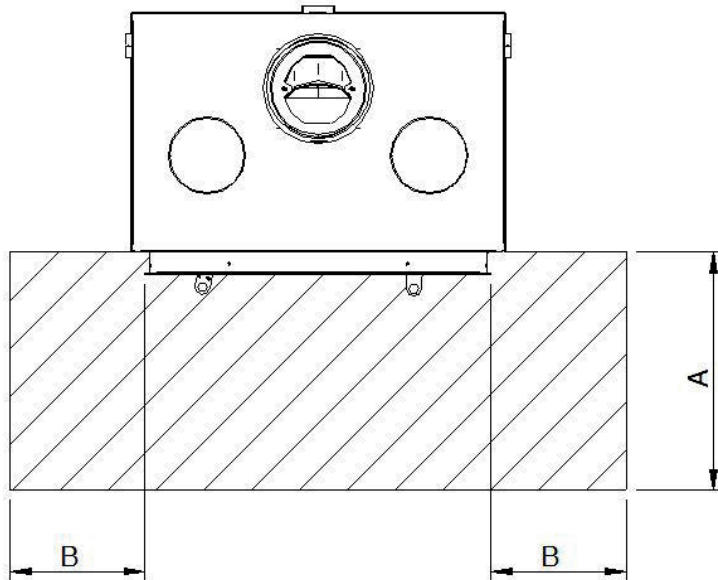


Modèle: LUXUS® ZC24, ZC28 (USA)

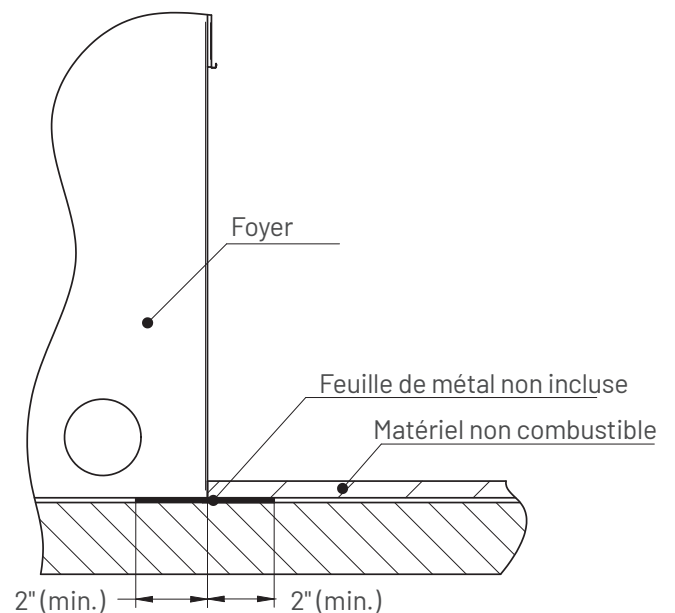
Extension de l'âtre

INSTALLEZ L'EXTENSION DE L'ÂTRE UNIQUEMENT DE LA MANIÈRE REPRÉSENTÉE !

Une extension de l'âtre, en matériau incombustible, d'au moins 16 pouces / 406 mm (États-Unis) est exigée devant le poêle. Devant l'appareil, l'extension de l'âtre doit dépasser de 6 pouces de chaque côté. Le matériau incombustible utilisé doit assurer une protection contre les braises selon UL 1618.



	Extension de l'âtre
A	USA 16" / 406 mm
B	6" / 152 mm USA



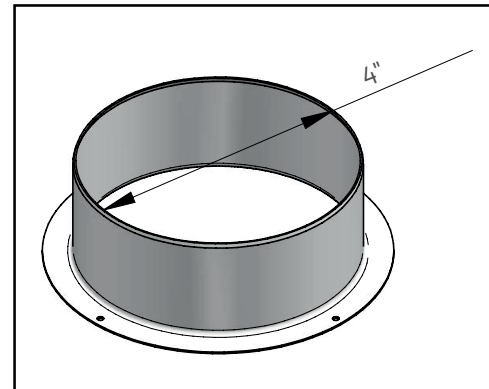
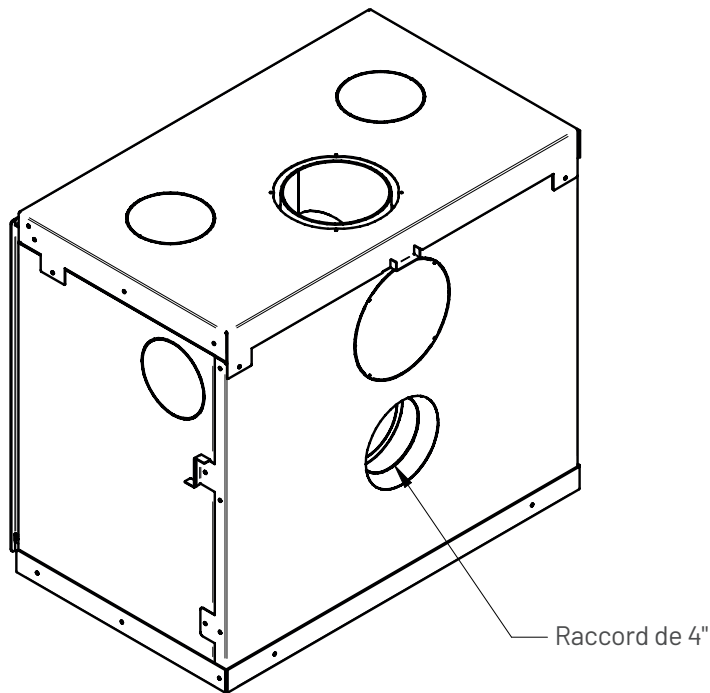


Modèle: LUXUS® ZC24, ZC28 (USA)

Air de combustion

Les foyers à zéro-dégagement LUXUS® ZC24 et ZC28 nécessitent un raccord extérieur d'air de combustion. Pour raccorder l'air de combustion directement à l'appareil, il faut avoir un raccord d'air de combustion séparé de 4 pouces de diamètre. Installez le raccord directement sur l'appareil.

LUXUS® ZC24 et ZC28 Entrée d'air à l'arrière



Grilles

Les gaines d'air de combustion sont protégées à l'extérieur par une grille. La section libre de ces grilles est au moins équivalente à celle de l'entrée d'air. Il faut noter que l'infiltration d'eau et l'effet du vent peuvent endommager le système.



Modèle: LUXUS® ZC24, ZC28 (USA)

Exigence relatives à l'entrée d'air de combustion

Si vous choisissez d'effectuer un raccordement pour air de combustion séparé, il est obligatoire d'installer un volet de fermeture pour éviter la formation de condensation et le refroidissement de la pièce lorsque le poêle n'est pas en service. Dans l'idéal, il faut le placer le plus près possible du mur extérieur. Il est possible de le commander de l'intérieur s'il n'est pas trop loin du poêle (longueur du câble = 47 pouces).

Il est recommandé d'installer correctement la gaine d'entrée d'air de combustion de 4 pouces. Merci de lire les informations suivantes.

Les gaines d'air extérieur doivent...

- Être protégées à l'extérieur par une grille dont la section libre est au moins équivalente à celle de l'entrée d'air.

Il faut noter que la pénétration du vent, des intempéries, de la neige et de l'eau peut perturber ou endommager le système d'air de combustion.

- Dans l'idéal, être équipées d'une vanne papillon qui permet d'empêcher manuellement la pénétration d'air froid dans le foyer.

Il faut noter que la vanne papillon doit être entièrement ouverte ou entièrement fermée et ne doit pas servir à régler la combustion! Essayez de maintenir la vanne papillon le plus près possible du mur extérieur.

- La gaine d'air doit être isolée et la distance entre le foyer et l'extérieur doit être la plus faible possible.

Pour la gaine d'air de 4 pouces, consultez les longueurs maximales et nombres de coudes maximaux.

Nombre de coudes à 90 degrés

4 pieds = 4 coudes

8 pieds = 4 coudes

10 pieds = 2 coudes

12 pieds = 0 coude

Si ces valeurs sont dépassées, il faut compenser en utilisant un diamètre supérieur et/ou une gaine plus lisse. Faites attention à ne pas écraser la gaine !

Dans l'idéal, il faut le placer le plus près possible du mur extérieur.

Veillez à ce qu'il y ait suffisamment d'air pour alimenter le foyer dans la pièce, notez que ce n'est pas idéal.

Prenez contact avec votre revendeur qui propose des pièces adaptées aux gaines d'entrée d'air (tuyaux et registre).

Vérifiez que le grillage est monté sur l'entrée d'air de combustion.





Modèle: LUXUS[®] ZC24, ZC28 (USA)

Distance au manteau combustible

Exigences relatives à la protection de sol		
	LUXUS [®] ZC24	LUXUS [®] ZC28
Distance entre le sol et le bas de la vitre de la porte	15,25" / 387 mm	15,25" / 387 mm
Extension de l'âtre devant la porte de chargement du bois	16" / 406 mm	16" / 406 mm
Extension de l'âtre sur le côté de la porte de chargement du bois	6" / 152 mm	6" / 152 mm
Matériau de l'âtre ou valeur R pour le matériau de l'âtre	Matériaux incombustibles	Matériaux incombustibles

Distances minimales par rapport au manteau
Distance entre le haut de la vitre et le manteau de cheminée 12 pouces = 21 pouces

