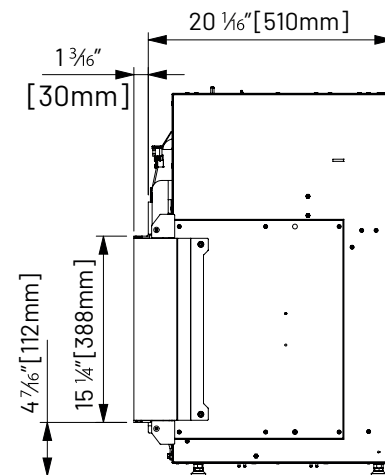
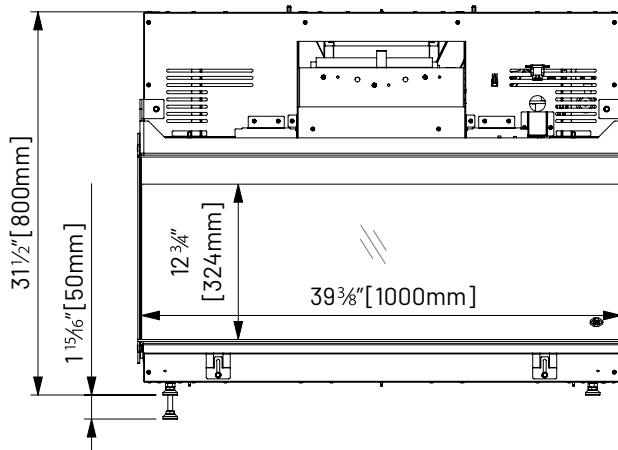
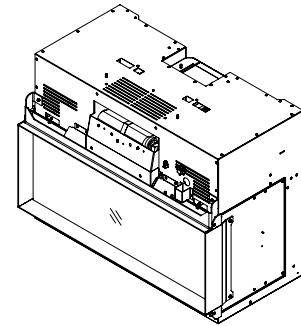
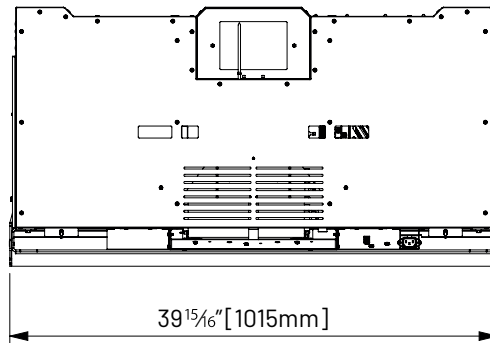




Modèles: LUXUS® e40, LUXUS® e60 Une face  
Dimensions hors tout LUXUS® e40 Une face



## Spécifications

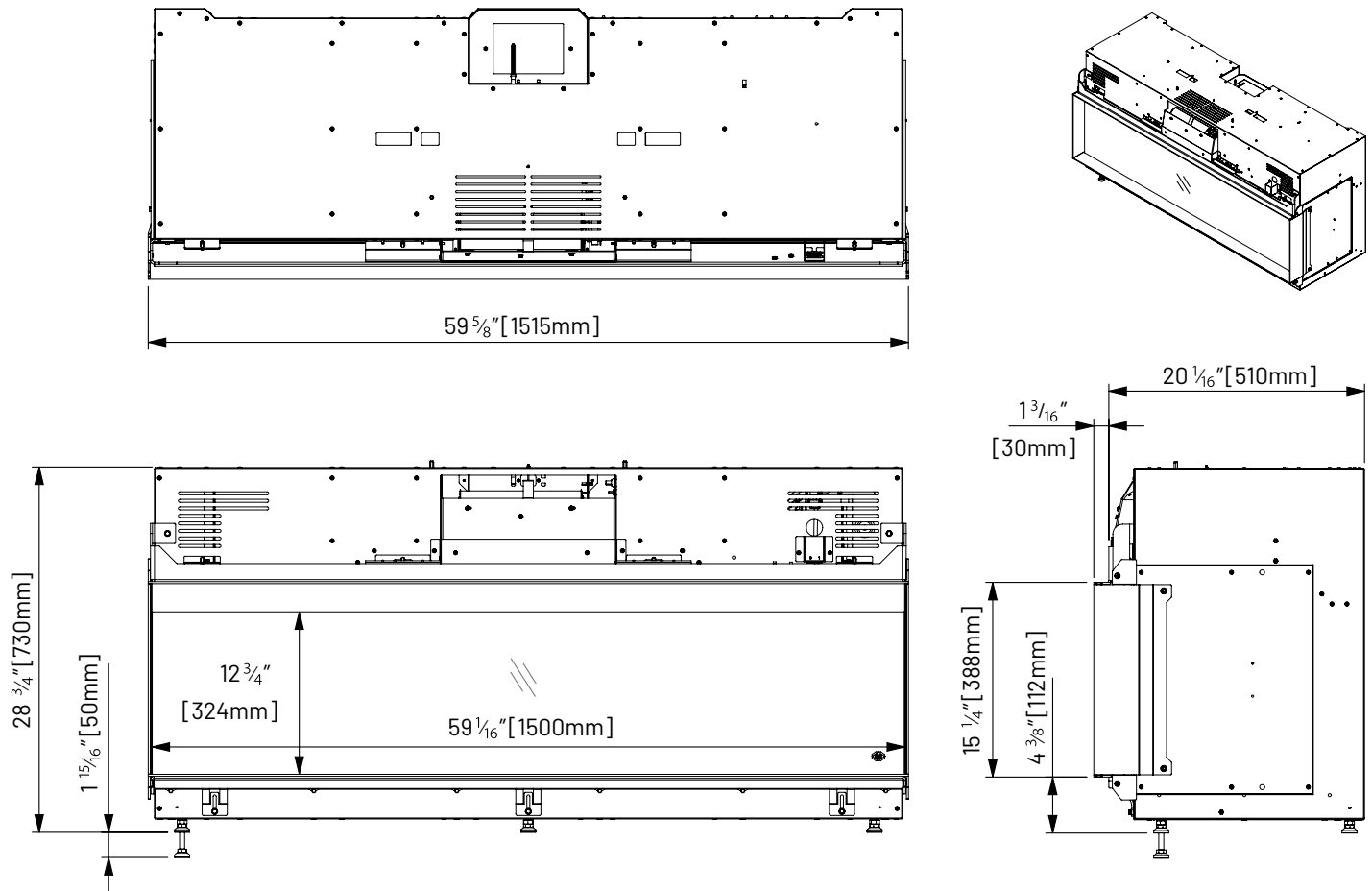
ÉNERGIE			ÉLÉMENT CHAUFFANT			TECHNOLOGIE DE LA FLAMME		CAPACITÉ DE CHAUFFAGE
Voltage	Ampérage	Watts	Activé	Désactivé	Éclairage	Moteur rotatif		Superficie couverte en pi. ca.
120 V / 240 V	11,25	1350 W	High 1350 W Low 625 W	100 W	DEL	2,14 W (En mode veille) 15 W (Haut-parleur)		400 pi. ca.

VITRES			DIMENSIONS			VENTILATEUR	
Type	Disposition	Surface vitrée po. ca.	Hauteur	Profondeur	Largeur	Vitesse	PCM
Céramique	Régulier	502 po. ca.	31,5"	21,25"	39,94"	Une vitesse	50



Modèles: LUXUS® e40, LUXUS® e60 Une face

Dimensions hors tout LUXUS® e60 Une face



## Spécifications

ÉNERGIE			ÉLÉMENT CHAUFFANT			TECHNOLOGIE DE LA FLAMME		CAPACITÉ DE CHAUFFAGE
Voltage	Ampérage	Watts	Activé	Désactivé	Éclairage	Moteur rotatif		Superficie couverte en pi. ca.
120 V / 240 V	11,25	1350 W	High 1350 W Low 625 W	100 W	DEL	2,14 W (En mode veille) 15 W (Haut-parleur)		400 pi. ca.
VITRES			DIMENSIONS			VENTILATEUR		
Type	Disposition	Surface vitrée po. ca.	Hauteur	Profondeur	Largeur	Vitesse	PCM	
Céramique	Régulier	753 po. ca.	31,5"	21,25"	59,63"	Une vitesse	50	



Modèles: LUXUS® e40, LUXUS® e60 Une face

Framing LUXUS® LUXUS® e40 Une face

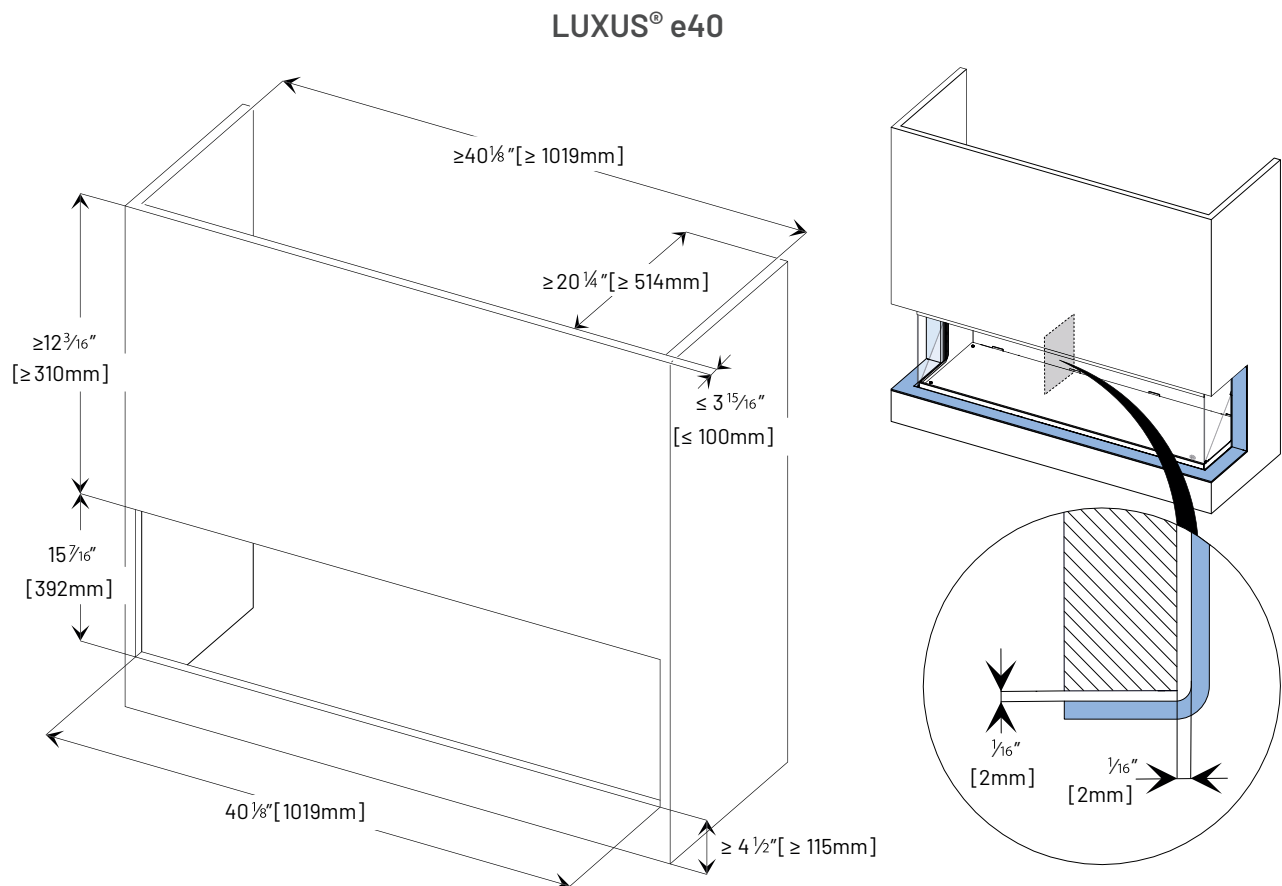
### Placement de l'appareil

Des sections distinctes de ce document décrivent différentes méthodes de placement de l'appareil. La description générale ci-dessous pour le placement de l'appareil s'applique à toutes ces sections :

### AVERTISSEMENT

Placer cet appareil à l'endroit où il doit être installé et tenir compte des éléments suivants :

- Les dimensions de construction de l'appareil.
- Les dimensions minimales du manteau de cheminée.
- Un raccord électrique conforme aux directives réglementaires (section 6.6)
- Aucun objet ou matériau combustible ne doit être placé directement devant l'appareil, où la température de surface peut atteindre 100 °C [212 °F].
- Aucun objet ou matériau combustible ne doit être placé dans la zone de radiance, où la température de surface peut atteindre 85 °C [185 °F].
- L'appareil doit être placé de telle sorte que le risque d'incendie soit **NUL**.
- L'appareil doit être installé en position stable.
- L'appareil **DOIT TOUJOURS** être placé sur des pieds réglables.





Modèles: LUXUS® e40, LUXUS® e60 Une face

Framing LUXUS® LUXUS® e60 Une face

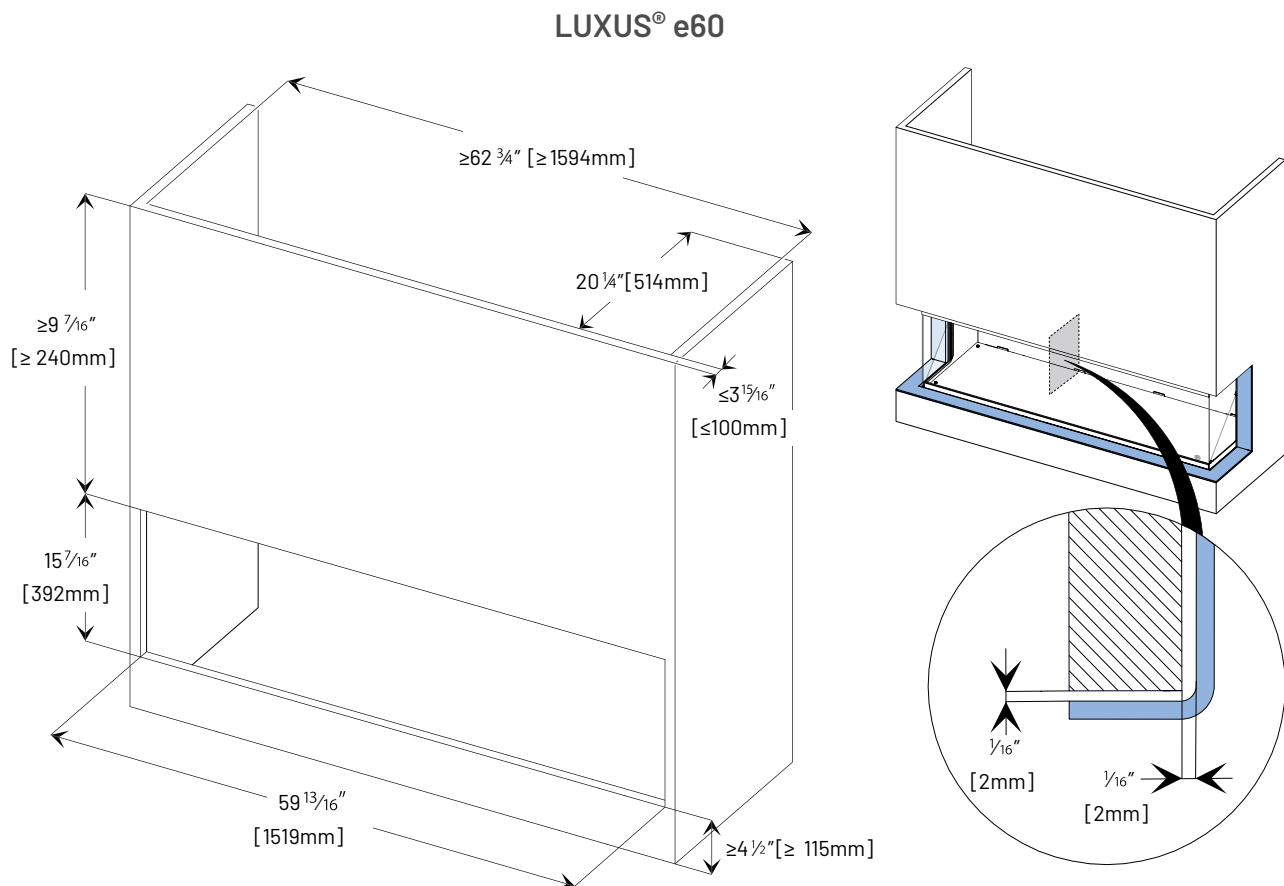
### Placement de l'appareil

Des sections distinctes de ce document décrivent différentes méthodes de placement de l'appareil. La description générale ci-dessous pour le placement de l'appareil s'applique à toutes ces sections :

### AVERTISSEMENT

Placer cet appareil à l'endroit où il doit être installé et tenir compte des éléments suivants :

- Les dimensions de construction de l'appareil.
- Les dimensions minimales du manteau de cheminée.
- Un raccord électrique conforme aux directives réglementaires (section 6.6)
- Aucun objet ou matériau combustible ne doit être placé directement devant l'appareil, où la température de surface peut atteindre 100 °C [212 °F].
- Aucun objet ou matériau combustible ne doit être placé dans la zone de radiance, où la température de surface peut atteindre 85 °C [185 °F].
- L'appareil doit être placé de telle sorte que le risque d'incendie soit NUL.
- L'appareil doit être installé en position stable.
- L'appareil DOIT TOUJOURS être placé sur des pieds réglables.





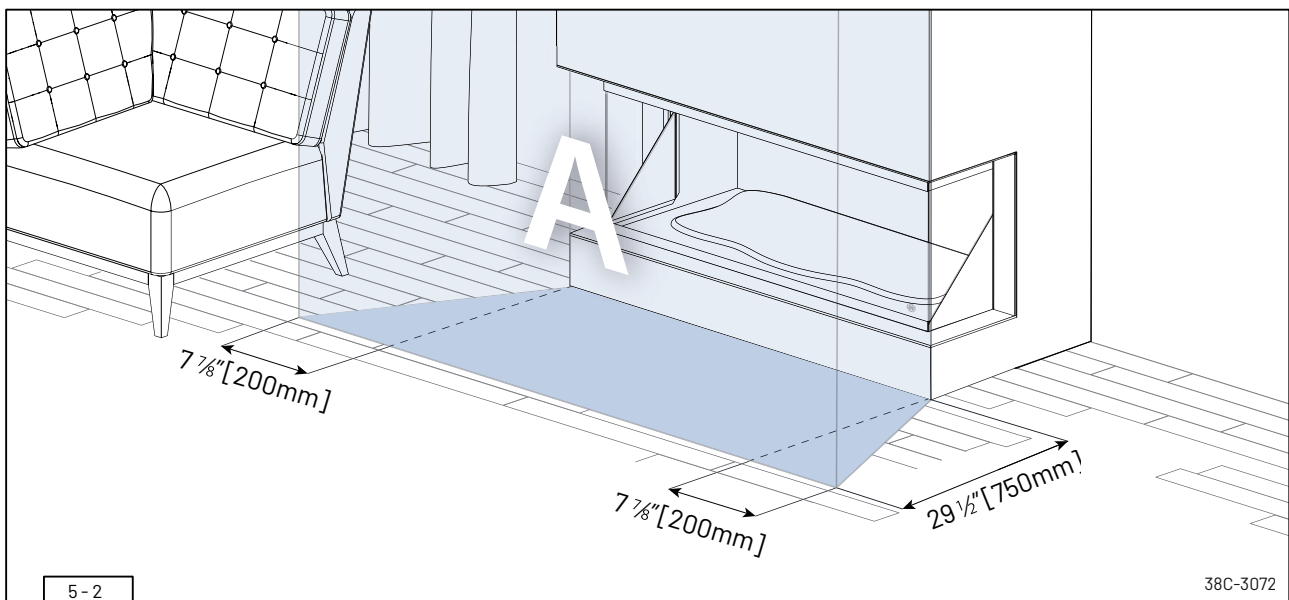
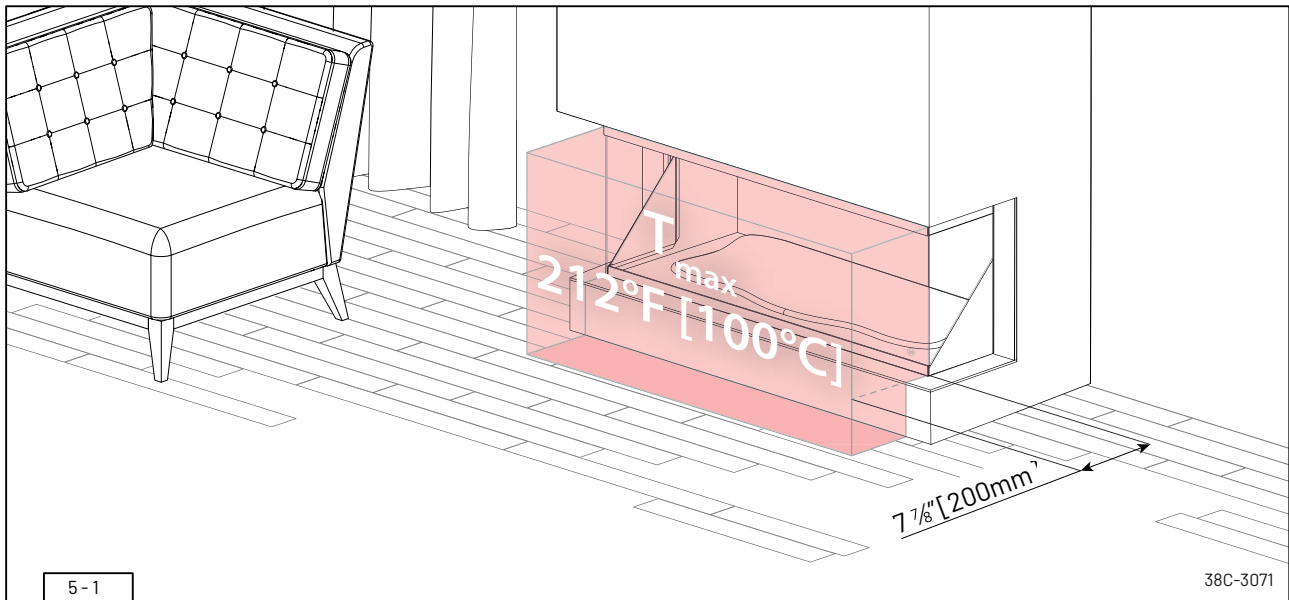
AMBIANCE®

FOYERS | BBQ | EXTÉRIEUR | SPAS

LUXUS®  
COLLECTION ÉLECTRIQUE

Modèles: LUXUS® e40, LUXUS® e60 Une face

### Dégagements





## Modèles: LUXUS® e40, LUXUS® e60 Une face

### Placement du manteau de cheminée LUXUS® e40 Une face

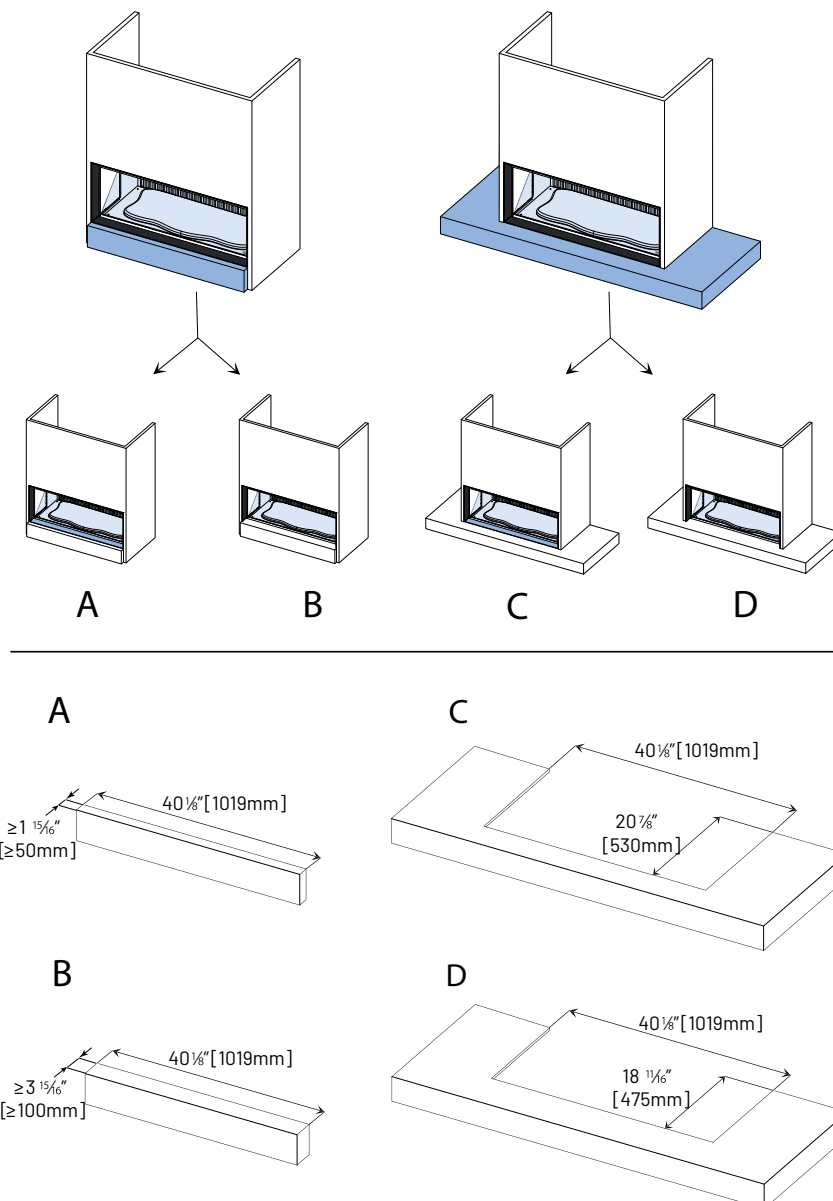
Suivre les instructions et les avertissements ci-dessous pour la construction du manteau de cheminée :

#### AVERTISSEMENT

- Les matériaux (structuraux) situés directement devant l'appareil doivent pouvoir résister à des températures de 100 °C [212 °F] ou moins, alors que les matériaux situés sur les côtés de l'appareil doivent pouvoir résister à des températures de 85 °C [185 °F] ou moins.
- L'appareil doit **TOUJOURS** être encastré dans un manteau de cheminée.
- L'appareil ne doit **JAMAIS** servir de structure porteuse de charge.

#### NOTICE

- Pour éviter les fissures, **NE PAS UTILISER** cet appareil de chauffage pour au moins six semaines lorsque des matériaux rocheux ou du crépi de finition ont servi dans la construction ou la finition du manteau de cheminée.





## Modèles: LUXUS® e40, LUXUS® e60 Une face

### Placement du manteau de cheminée LUXUS® e60 Une face

Suivre les instructions et les avertissements ci-dessous pour la construction du manteau de cheminée :

#### AVERTISSEMENT

- Les matériaux (structuraux) situés directement devant l'appareil doivent pouvoir résister à des températures de 100 °C [212 °F] ou moins, alors que les matériaux situés sur les côtés de l'appareil doivent pouvoir résister à des températures de 85 °C [185 °F] ou moins.
- L'appareil doit **TOUJOURS** être encastré dans un manteau de cheminée.
- L'appareil ne doit **JAMAIS** servir de structure porteuse de charge.

#### NOTICE

- Pour éviter les fissures, **NE PAS UTILISER** cet appareil de chauffage pour au moins six semaines lorsque des matériaux rocheux ou du crépi de finition ont servi dans la construction ou la finition du manteau de cheminée.

