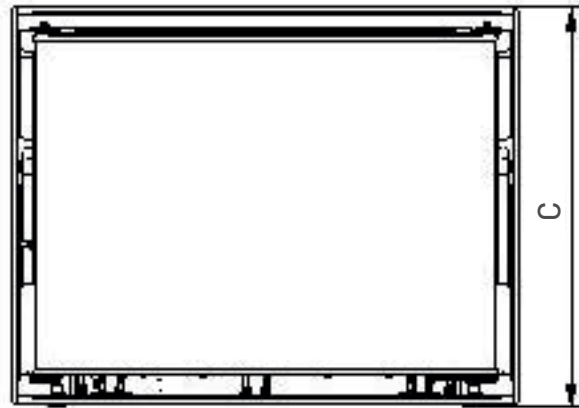


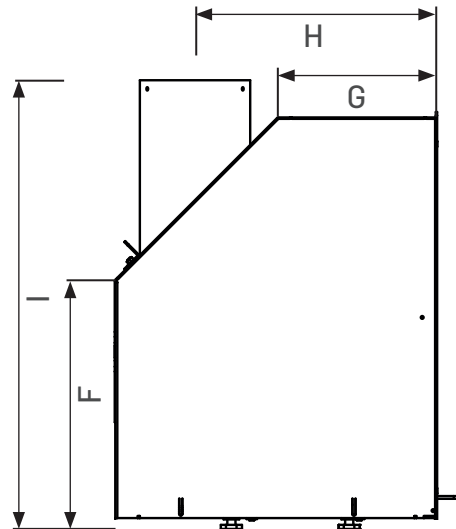


Modèle: LUXUS® i32

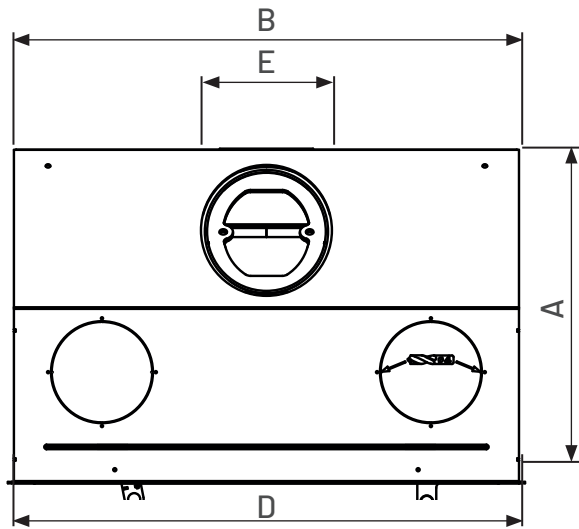
Dimensions hors tout



Vue de face



Vue de côté



Vue de haut

	Luxus® i32
A	18 11/16" / 474 mm
B	30 3/16" / 766 mm
C	24 3/16" / 614 mm
D	30 13/16" / 782 mm
E	6" / 153 mm
F	14 3/8" / 365 mm
G	9 1/8" / 231 mm
H	14 1/16" / 356 mm
I	26" / 661 mm

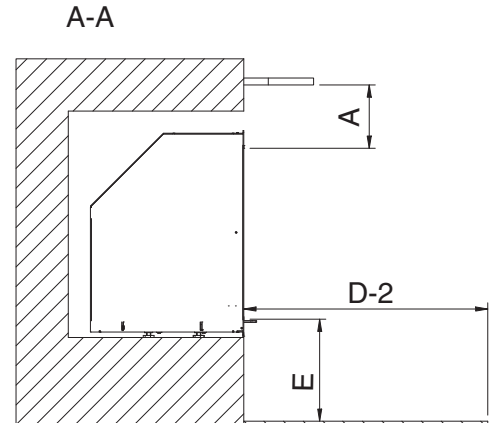
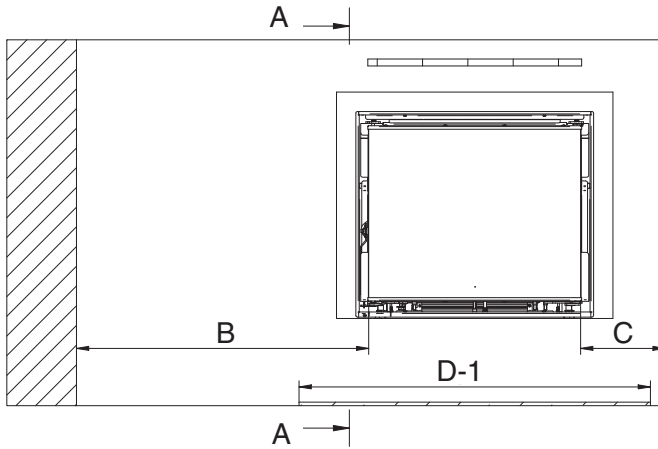
BTU		CHAMBRE À COMBUSTION		EFFICACITÉ			CHEMINÉE		
Bois de corde	EPA	Pieds cubes	Bûches optimales	g / hr	Optimale %	HHV	Type	Diamètre	Marques
80 000	20 406	2,1	17" à 21"	1,3	71%	71%	Classe A	6"	Toutes

SECTION VITRÉE			POIDS	DIMENSIONS			OUVERTURE MINIMALE DU FOYER		
Type	Dimensions	Surface en po. ca.	Lbs	Largeur	Profondeur	Hauteur	Largeur	Profondeur	Hauteur
Céramique 4 mm	27,875" x 20,625"	574	286	30,188"	18,688"	24,188"	30,688"	18,938"	24,219"



Modèle: LUXUS® i32

Installation



A	Entre le manteau combustible et le haut de la vitre
B	Entre le mur latéral et l'insert
C	Face latérale
D-1	Longueur de l'extension de l'âtre
D-2	Largeur de l'extension de l'âtre

	Canada	USA
A	7 1/4" pour une épaisseur de 8"	7 1/4" pour une épaisseur de 8"
B	15"	15"
C	15"	15"
D-1	Longueur de l'appareil et ajoutez 8" de chaque côté	Longueur de l'appareil et ajoutez 6" de chaque côté
D-2	18"	16"
E	9 1/4" entre le plancher et le bas de la vitre ou 4 1/2" avec valeur R 2,957	9 1/4" entre le plancher et le bas de la vitre ou 6 1/2" avec valeur R 2,957

Informations relatives à D-1/D-2:

Le sol devant l'insert à bois doit recevoir une protection thermique. Cette protection doit être incombustible. Cette protection de sol doit également être homologuée selon UL 1618 (protection contre les braises) ou, au Canada, selon CSA-B365.

N'installez PAS l'appareil dans une maison mobile.

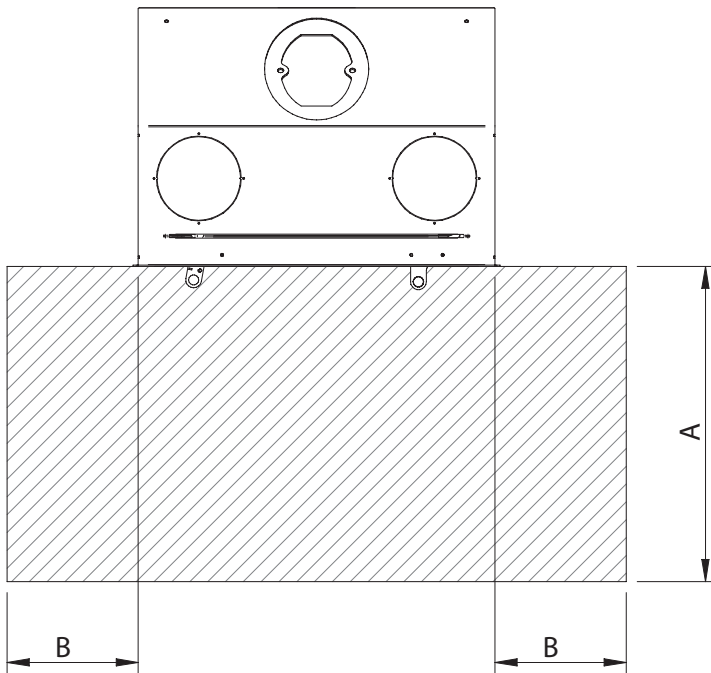


Modèle: LUXUS® i32

Extension de l'âtre

INSTALLEZ L'EXTENSION DE L'ÂTRE UNIQUEMENT DE LA MANIÈRE REPRÉSENTÉE !

Une extension de l'âtre, en matériau incombustible, d'au moins 18 x 8 pouces (457 mm x 203 mm) pour le Canada ou de 16 x 6 pouces (406 mm x 152 mm) pour les États-Unis est exigée. Afin d'éviter que les braises qui tombent entre le foyer et l'extension de l'âtre entrent en contact avec le sol, insérez une tôle sous la face avant de l'insert à bois. Cette tôle doit dépasser de 4 pouces (100 mm) des deux côtés de l'insert à bois et de 2 pouces (50 mm) sur l'avant. Il est également possible d'empêcher la chute de braises dans l'interstice entre l'insert à bois et l'extension de l'âtre en le remplissant de coulis de mortier. Le matériau incombustible utilisé doit assurer une protection contre les braises selon UL 1618 ou, au Canada, selon CSA-B365. La distance entre le bas de la vitre et le sol doit être de 9 pouces 1/2 ou de 4 pouces 1/2 avec une valeur R de 2,957 (Canada) ou de 6 pouces 1/2 avec une valeur R de 2,957 (États-Unis).



	LUXUS® i32
A	18" (Canada) 16" (USA)
B	Canada: 8" de chaque côté USA: 6" de chaque côté

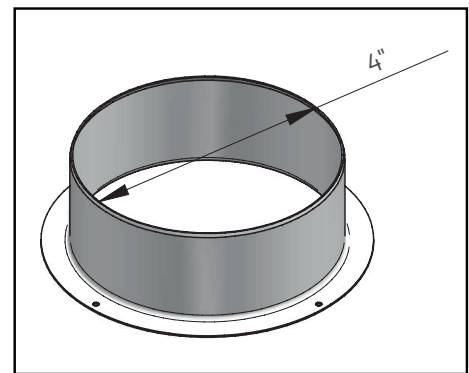
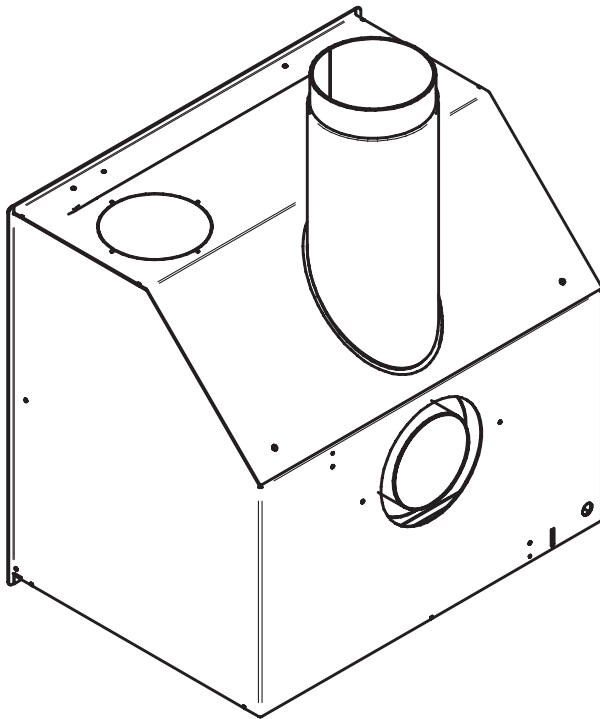


Modèle: LUXUS® i32

Air de combustion

Lors du montage du système d'air, vérifiez que le système de régulation de l'air fournit de l'air frais de l'extérieur. Pour raccorder l'air de combustion directement à l'appareil, il faut avoir un raccord d'air de combustion séparé de 4 pouces de diamètre. Installez le raccord directement sur l'appareil. Il peut être orienté à gauche, à droite ou à l'arrière.

Entrée d'air de combustion pour l'insert LUXUS® i32



Grilles

Les gaines d'air de combustion sont protégées à l'extérieur par une grille. La section libre de ces grilles est au moins équivalente à celle de l'entrée d'air. Il faut noter que l'infiltration d'eau et l'effet du vent peuvent endommager le système.



Modèle: LUXUS® i32

Exigence relatives à l'entrée d'air de combustion

Si vous choisissez d'effectuer un raccordement pour air de combustion séparé, il est obligatoire d'installer un volet de fermeture pour éviter la formation de condensation et le refroidissement de la pièce lorsque le poêle n'est pas en service. Dans l'idéal, il faut le placer le plus près possible du mur extérieur. Il est possible de le commander de l'intérieur s'il n'est pas trop loin du poêle (longueur du câble = 47 pouces).

Il est recommandé d'installer correctement la gaine d'entrée d'air de combustion de 4 pouces. Merci de lire les informations suivantes.

Les gaines d'air extérieur doivent...

- Être protégées à l'extérieur par une grille dont la section libre est au moins équivalente à celle de l'entrée d'air.

Il faut noter que la pénétration du vent, des intempéries, de la neige et de l'eau peut perturber ou endommager le système d'air de combustion.

- Dans l'idéal, être équipées d'une vanne papillon qui permet d'empêcher manuellement la pénétration d'air froid dans le foyer.

Il faut noter que la vanne papillon doit être entièrement ouverte ou entièrement fermée et ne doit pas servir à régler la combustion! Essayez de maintenir la vanne papillon le plus près possible du mur extérieur.

- La gaine d'air doit être isolée et la distance entre le foyer et l'extérieur doit être la plus faible possible.

Pour la gaine d'air de 4 pouces, consultez les longueurs maximales et nombres de coudes maximaux.

Nombre de coudes à 90 degrés

4 pieds = 4 coudes

8 pieds = 4 coudes

10 pieds = 2 coudes

12 pieds = 0 coude

Si ces valeurs sont dépassées, il faut compenser en utilisant un diamètre supérieur et/ou une gaine plus lisse. Faites attention à ne pas écraser la gaine !

Dans l'idéal, il faut le placer le plus près possible du mur extérieur.

Veillez à ce qu'il y ait suffisamment d'air pour alimenter le foyer dans la pièce, notez que ce n'est pas idéal.

Prenez contact avec votre revendeur qui propose des pièces adaptées aux gaines d'entrée d'air (tuyaux et registre).

Vérifiez que le grillage est monté sur l'entrée d'air de combustion.





AMBIANCE®

FOYERS | BBQ | EXTÉRIEUR | SPAS

LUXUS® EPA
SÉRIE BOIS

Modèle: LUXUS® i32

Distance par rapport au manteau combustible

