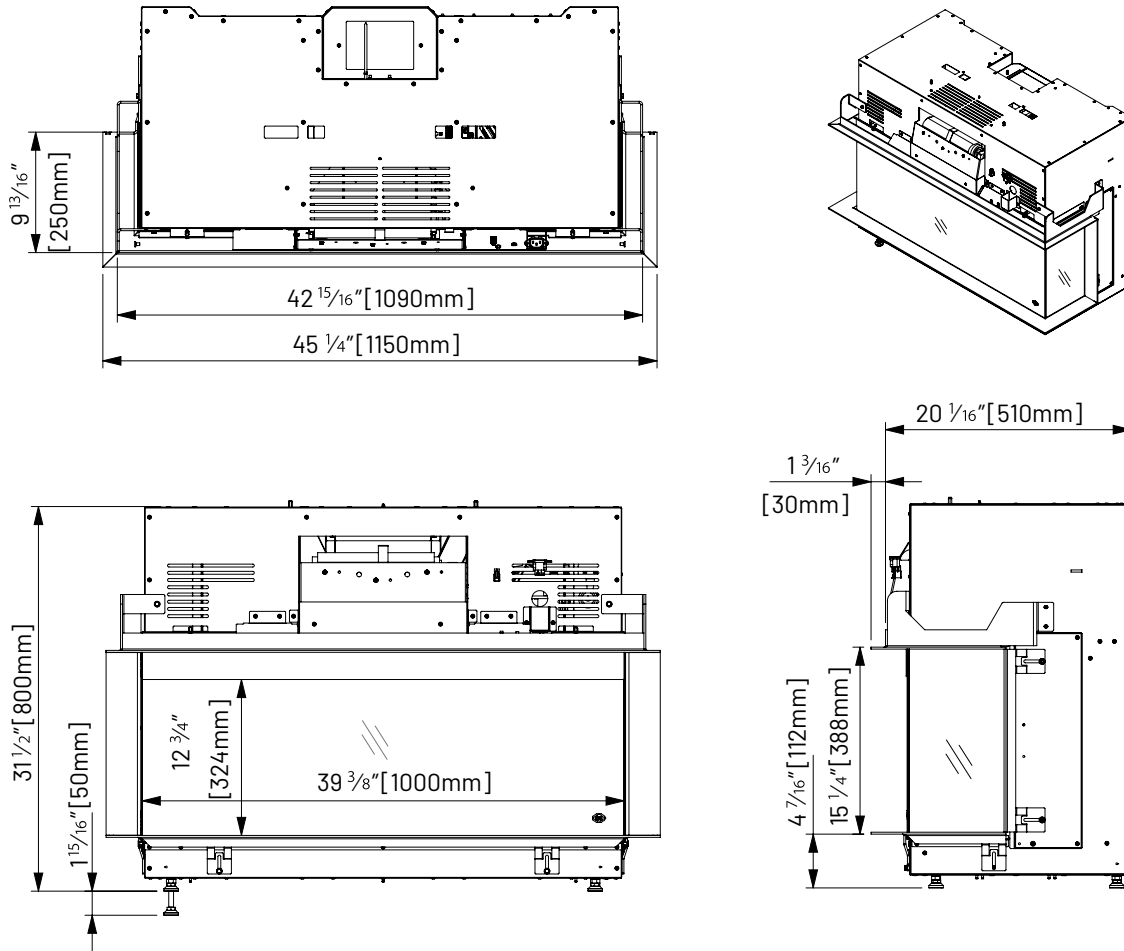




Modèles: LUXUS® e40, e50, e60 and e70 Bay
Dimensions hors tout LUXUS® e40 Bay



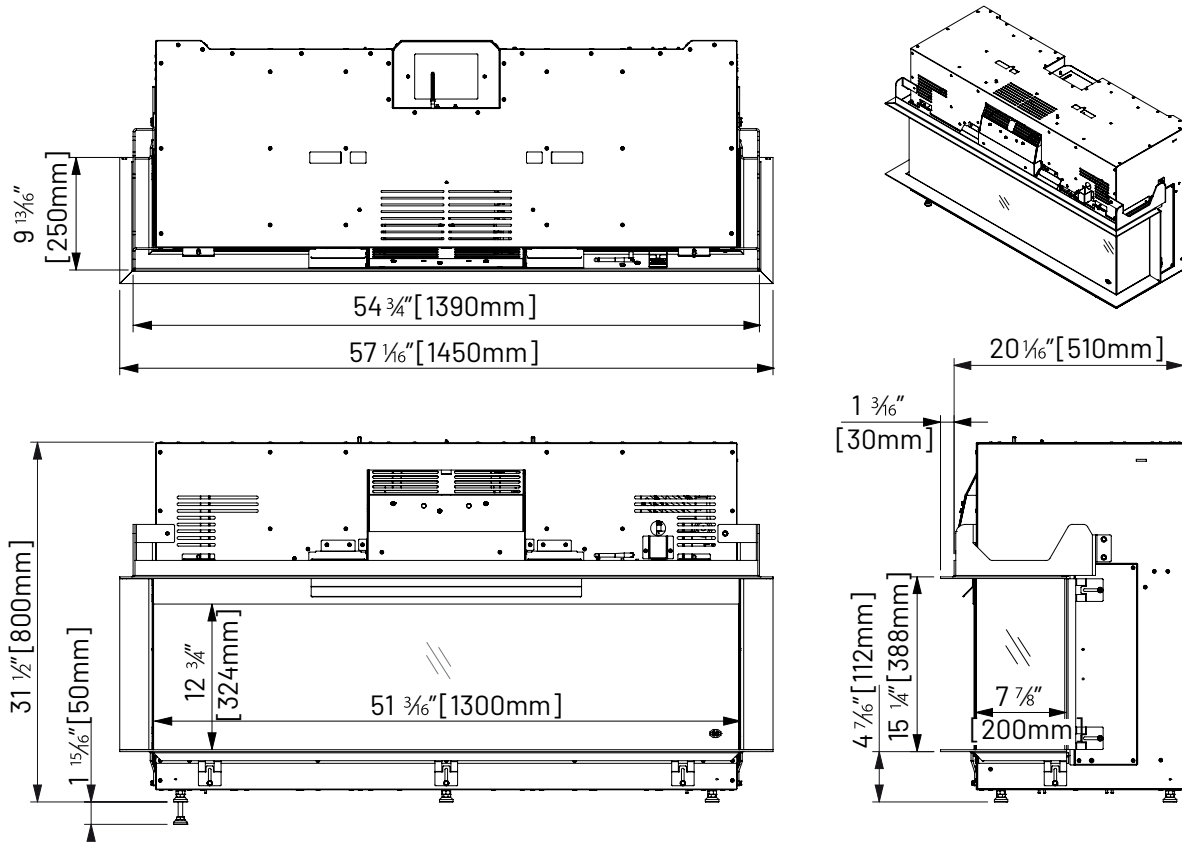
Spécifications

ÉNERGIE			ÉLÉMENT CHAUFFANT			TECHNOLOGIE DE LA FLAMME		CAPACITÉ DE CHAUFFAGE
Voltage	Ampérage	Watts	Activé	Désactivé	Éclairage	Moteur rotatif		Superficie couverte en pi. ca.
120 V / 240 V	11,25	1350 W	High 1350 W Low 625 W	100 W	DEL	2,14 W (En mode veille) 15 W (Haut-parleur)		400 pi. ca.
VITRES			DIMENSIONS			VENTILATEUR		
Type	Disposition	Surface vitrée po. ca.	Hauteur	Profondeur	Largeur	Vitesse	PCM	
Céramique	Bay	752 po. ca.	31,5"	21,25"	45,25"	Une vitesse	50	



Modèles: LUXUS® e40, e50, e60 and e70 Bay

Dimensions hors tout LUXUS® e50 Bay



Spécifications

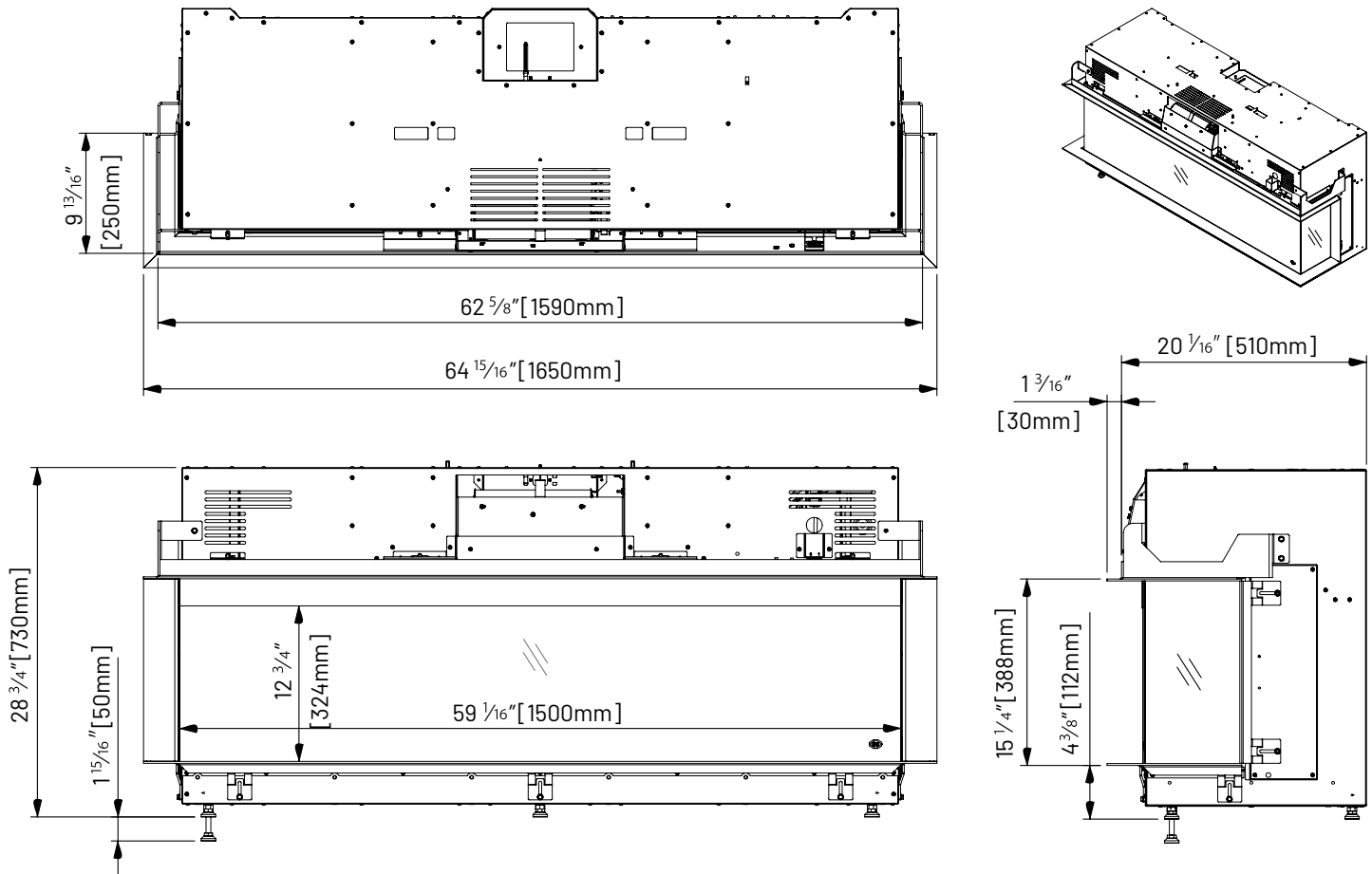
ÉNERGIE			ÉLÉMENT CHAUFFANT			TECHNOLOGIE DE LA FLAMME		CAPACITÉ DE CHAUFFAGE
Voltage	Ampérage	Watts	Activé	Désactivé	Éclairage	Moteur rotatif		Superficie couverte en pi. ca.
120 V / 240 V	11,25	1350 W	High 1350 W Low 625 W	100 W	DEL	2,14 W (En mode veille) 15 W (Haut-parleur)		400 pi. ca.

VITRES			DIMENSIONS			VENTILATEUR	
Type	Disposition	Surface vitrée po. ca.	Hauteur	Profondeur	Largeur	Vitesse	PCM
Céramique	Bay	853 po. ca.	31,5"	21,25"	57,06"	Une vitesse	50



Modèles: LUXUS® e40, e50, e60 and e70 Bay

Dimensions hors tout LUXUS® e60 Bay



Spécifications

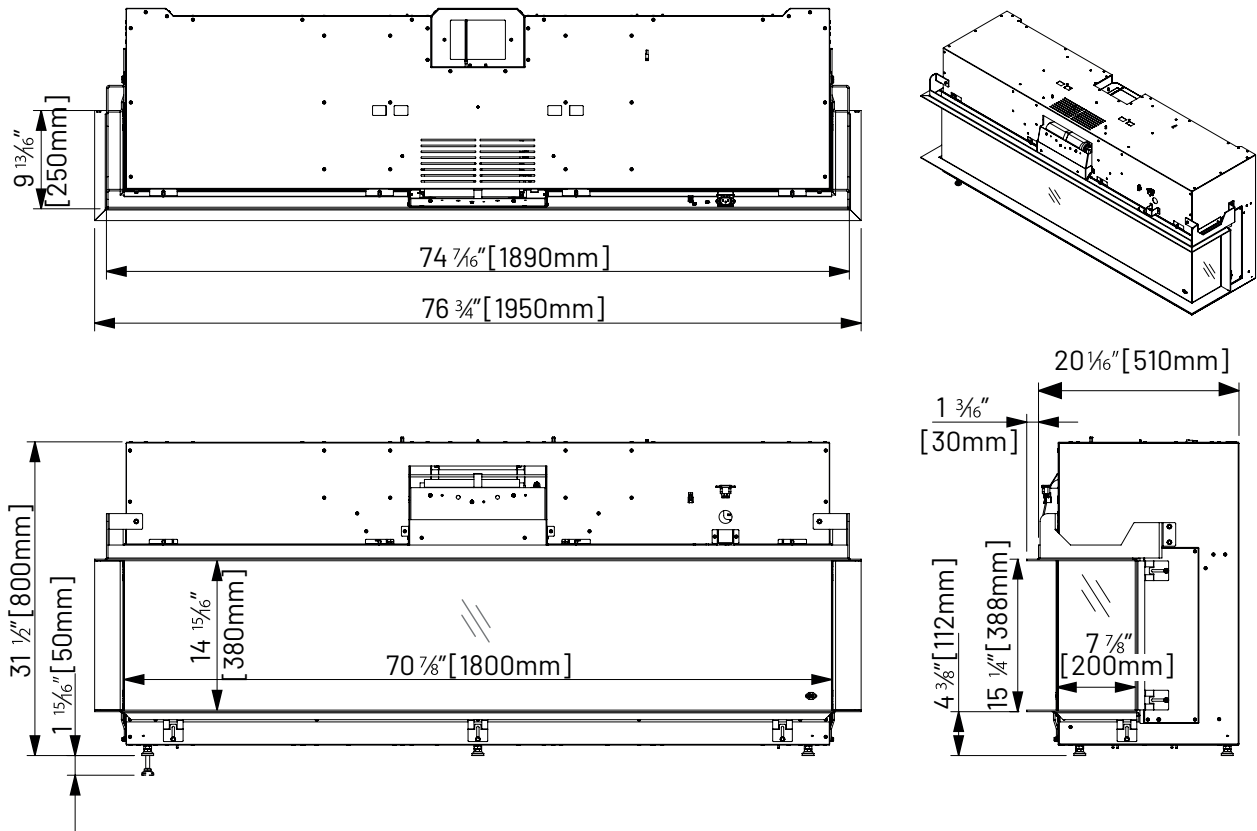
ÉNERGIE			ÉLÉMENT CHAUFFANT		TECHNOLOGIE DE LA FLAMME		CAPACITÉ DE CHAUFFAGE
Voltage	Ampérage	Watts	Activé	Désactivé	Éclairage	Moteur rotatif	Superficie couverte en pi. ca.
120 V / 240 V	11,25	1350 W	High 1350 W Low 625 W	100 W	DEL	2,14 W (En mode veille) 15 W (Haut-parleur)	400 pi. ca.

VITRES			DIMENSIONS			VENTILATEUR	
Type	Disposition	Surface vitrée po. ca.	Hauteur	Profondeur	Largeur	Vitesse	PCM
Céramique	Bay	1003 po. ca.	31,5"	21,25"	64,94"	Une vitesse	50



Modèles: LUXUS® e40, e50, e60 and e70 Bay

Dimensions hors tout LUXUS® e70 Bay



Spécifications

ÉNERGIE			ÉLÉMENT CHAUFFANT			TECHNOLOGIE DE LA FLAMME		CAPACITÉ DE CHAUFFAGE
Voltage	Ampérage	Watts	Activé	Désactivé	Éclairage	Moteur rotatif		Superficie couverte en pi. ca.
120 V / 240 V	11,25	1350 W	High 1350 W Low 625 W	100 W	DEL	2,14 W (En mode veille) 15 W (Haut-parleur)		400 pi. ca.
VITRES			DIMENSIONS			VENTILATEUR		
Type	Disposition	Surface vitrée po. ca.	Hauteur	Profondeur	Largeur	Vitesse	PCM	
Céramique	Bay	1291 po. ca.	31,5"	21,25"	76,75"	Une vitesse	50	



Modèles: LUXUS® e40, e50, e60 and e70 Bay

Encadrement LUXUS® e40 Bay

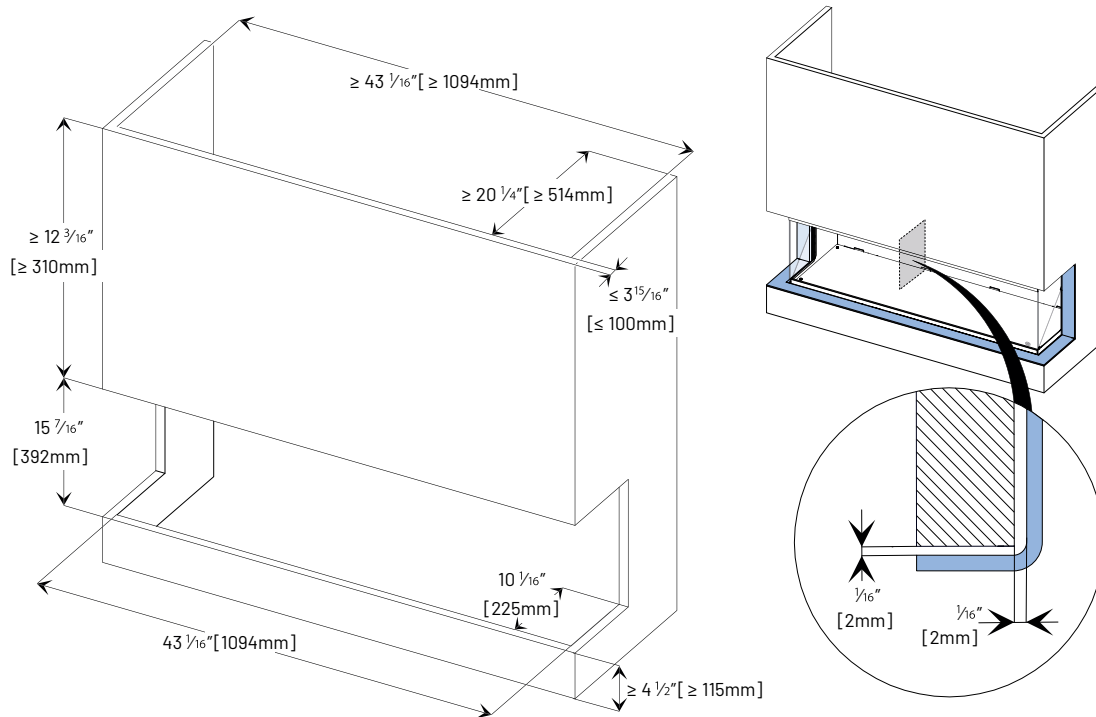
Placement de l'appareil

Des sections distinctes de ce document décrivent différentes méthodes de placement de l'appareil. La description générale ci-dessous pour le placement de l'appareil s'applique à toutes ces sections :

AVERTISSEMENT

Placer cet appareil à l'endroit où il doit être installé et tenir compte des éléments suivants :

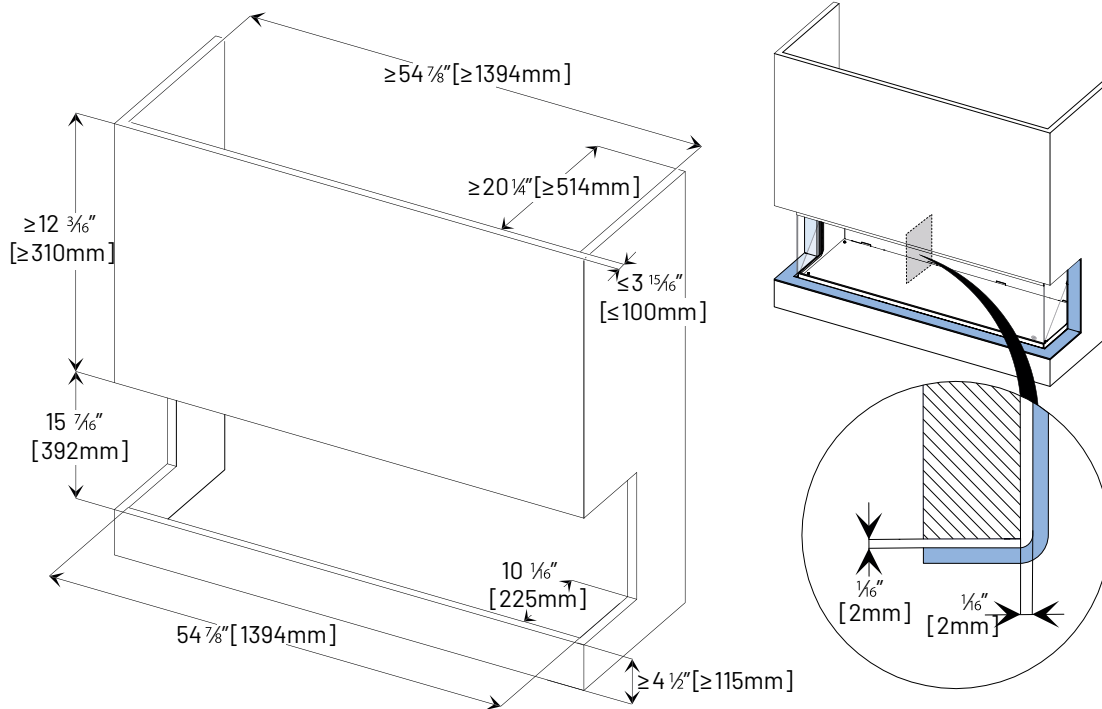
- Les dimensions de construction de l'appareil.
- Les dimensions minimales du manteau de cheminée.
- Un raccord électrique conforme aux directives réglementaires (section 6.6)
- Aucun objet ou matériau combustible ne doit être placé directement devant l'appareil, où la température de surface peut atteindre 100 °C [212 °F].
- Aucun objet ou matériau combustible ne doit être placé dans la zone de radiance, où la température de surface peut atteindre 85 °C [185 °F].
- L'appareil doit être placé de telle sorte que le risque d'incendie soit NUL.
- L'appareil doit être installé en position stable.
- L'appareil DOIT TOUJOURS être placé sur des pieds réglables.



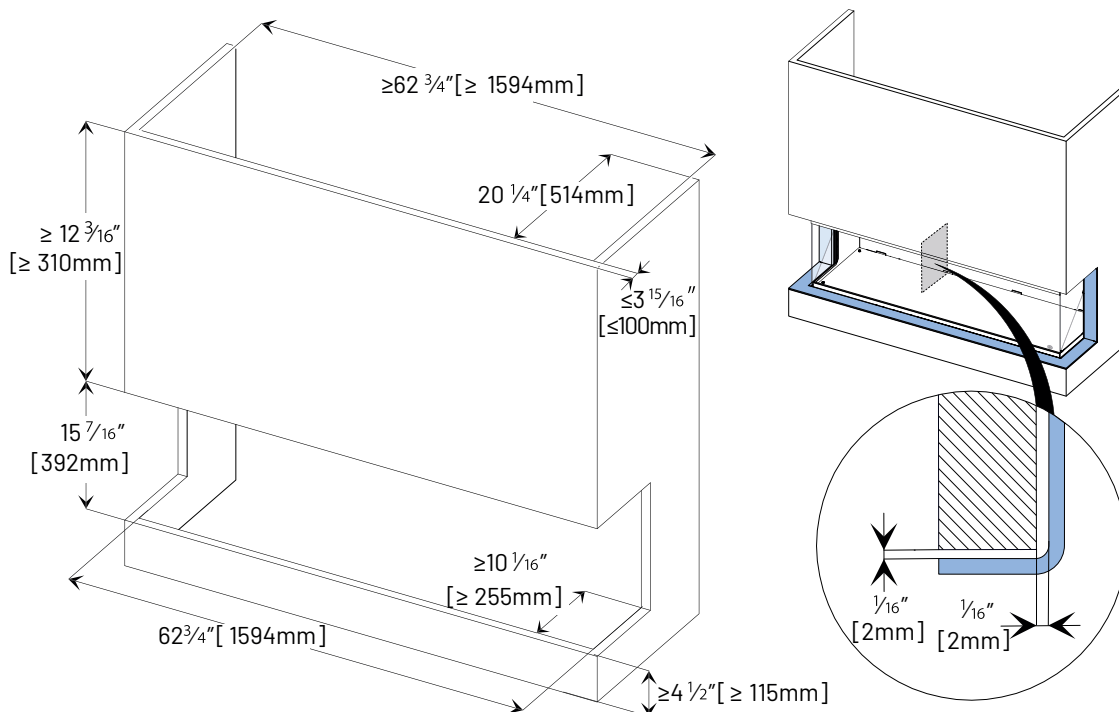


Modèles: LUXUS® e40, e50, e60 and e70 Bay

Encadrement LUXUS® e50 Bay



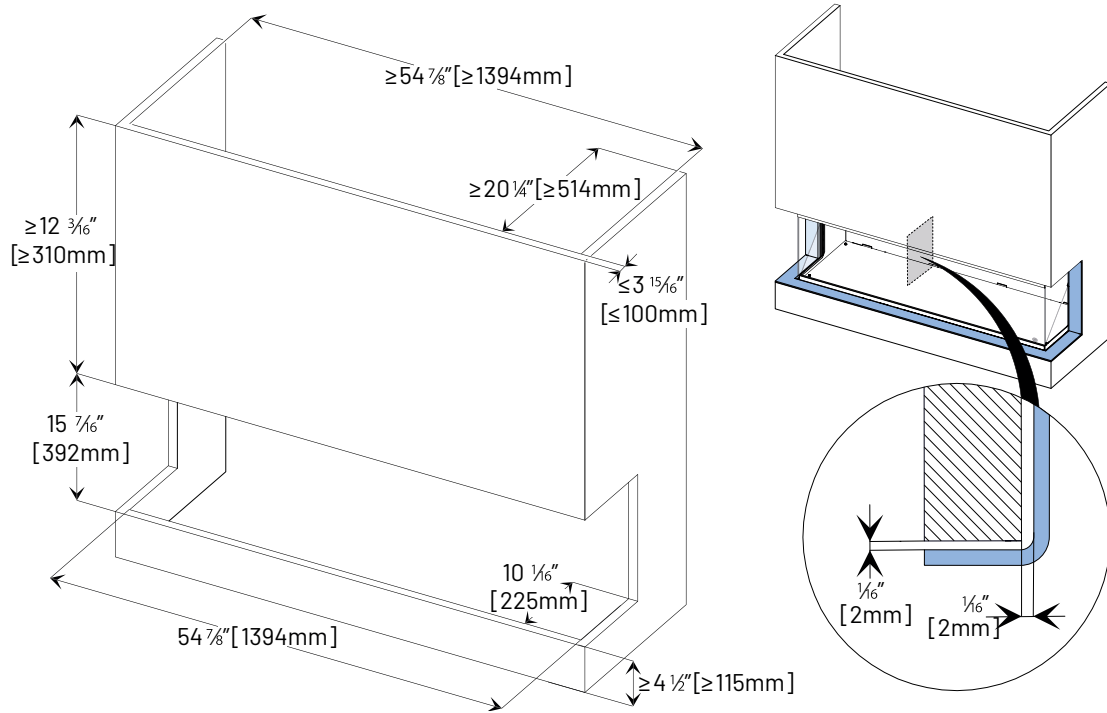
Encadrement LUXUS® e60 Bay



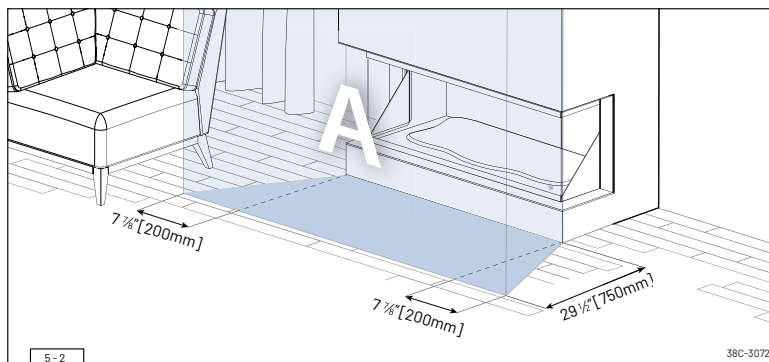
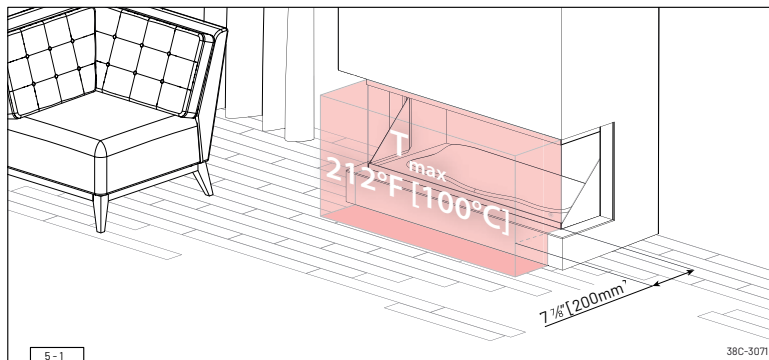


Modèles: LUXUS® e40, e50, e60 and e70 Bay

Encadrement LUXUS® e50 Bay



Dégagements





Modèles: LUXUS® e40, e50, e60 and e70 Bay

Placement du manteau de cheminée LUXUS® Bay

Suivre les instructions et les avertissements ci-dessous pour la construction du manteau de cheminée :

AVERTISSEMENT

- Les matériaux (structurels) situés directement devant l'appareil doivent pouvoir résister à des températures de 100 °C [212 °F] ou moins, alors que les matériaux situés sur les côtés de l'appareil doivent pouvoir résister à des températures de 85 °C [185 °F] ou moins.
- L'appareil doit **TOUJOURS** être encastré dans un manteau de cheminée.
- L'appareil ne doit **JAMAIS** servir de structure porteuse de charge.

NOTICE

- Pour éviter les fissures, **NE PAS UTILISER** cet appareil de chauffage pour au moins six semaines lorsque des matériaux rocheux ou du crépi de finition ont servi dans la construction ou la finition du manteau de cheminée.

LES ILLUSTRATIONS POUR CES INSTRUCTIONS SUIVENT DANS LES PAGES SUIVANTES.



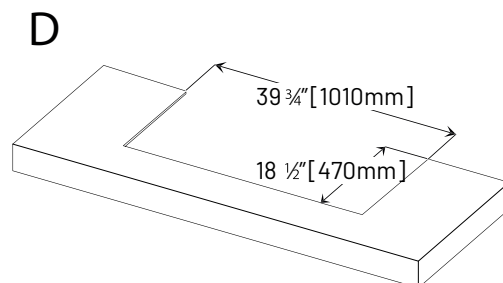
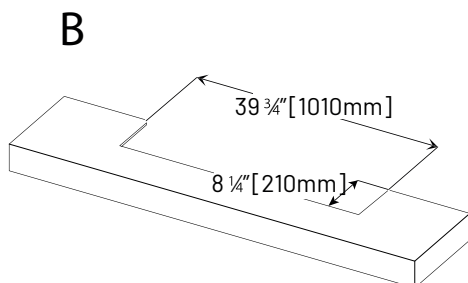
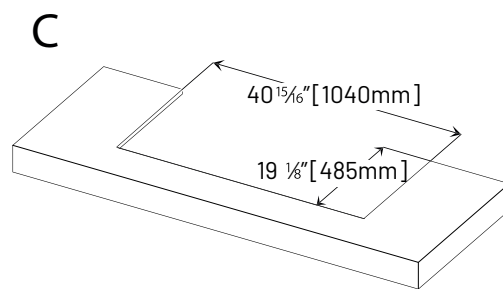
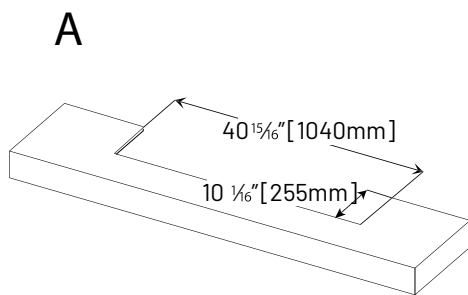
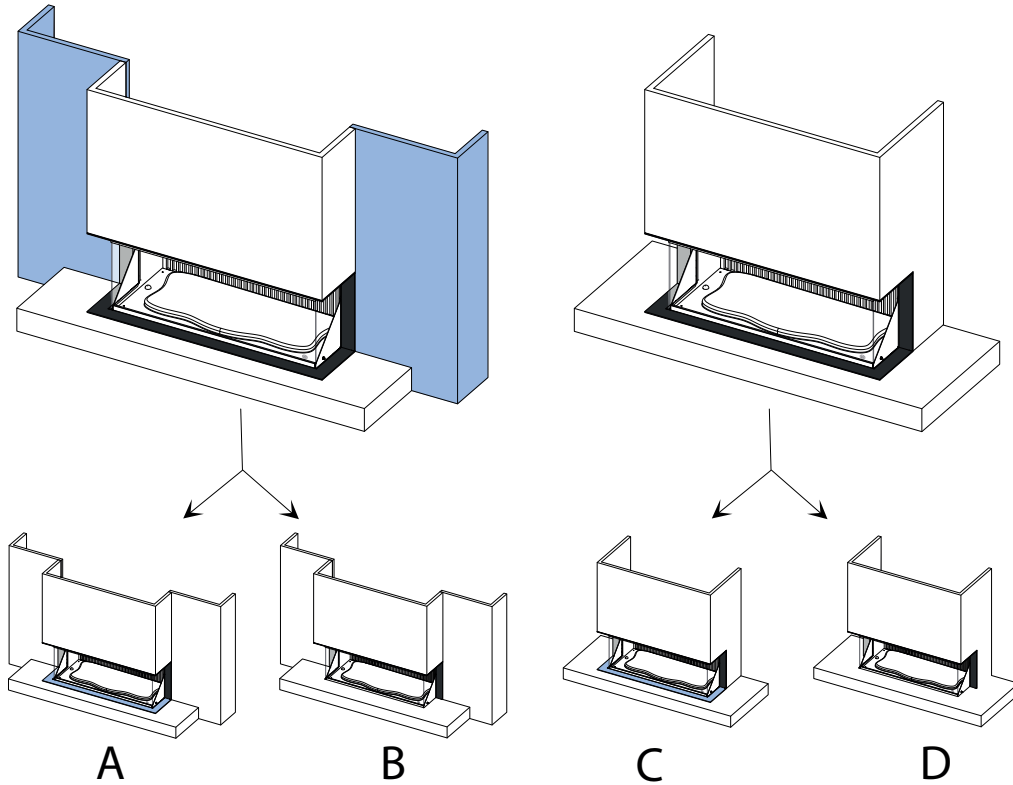
AMBIANCE®

FOYERS | BBQ | EXTÉRIEUR | SPAS

LUXUS®
COLLECTION ÉLECTRIQUE

Modèles: LUXUS® e40, e50, e60 and e70 Bay

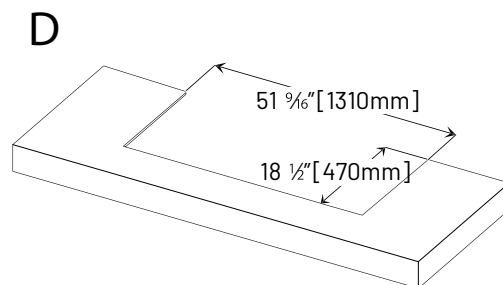
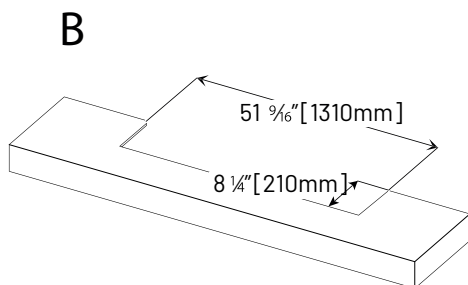
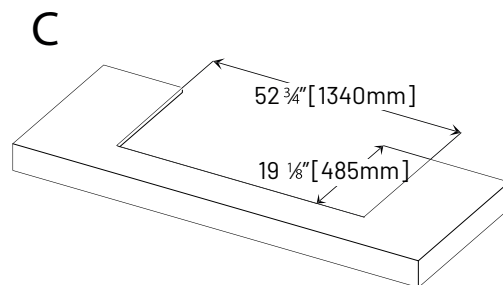
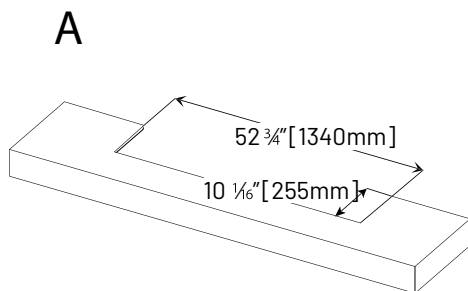
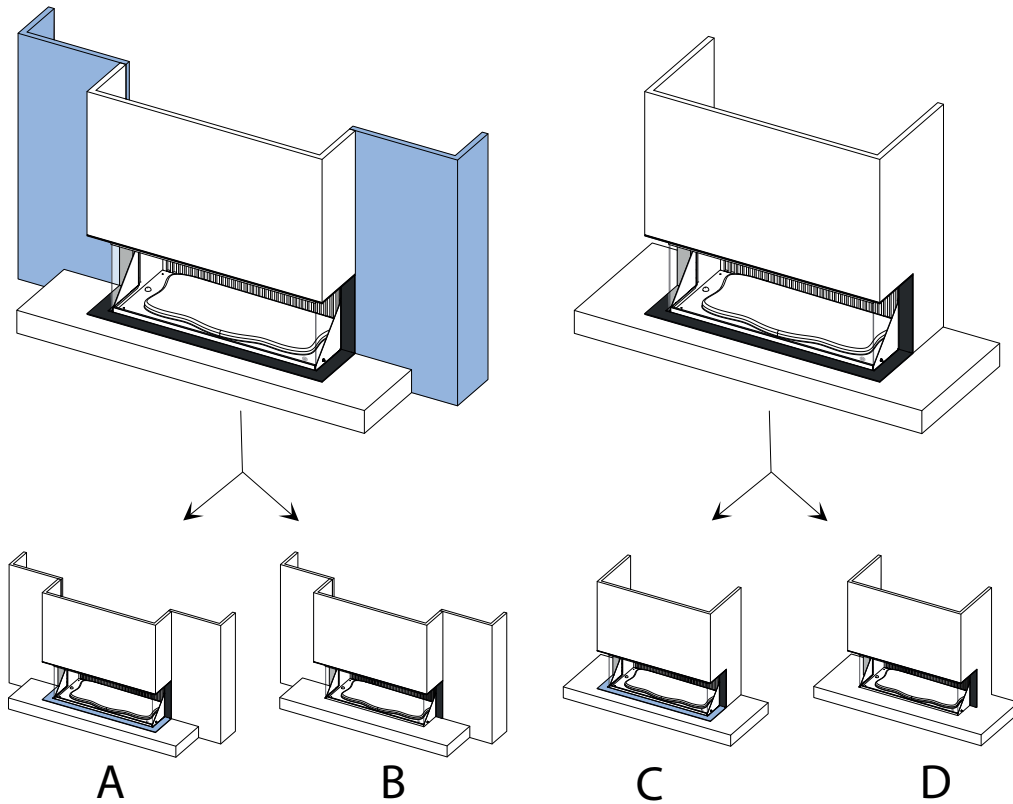
LUXUS®e40





Modèles: LUXUS® e40, e50, e60 and e70 Bay

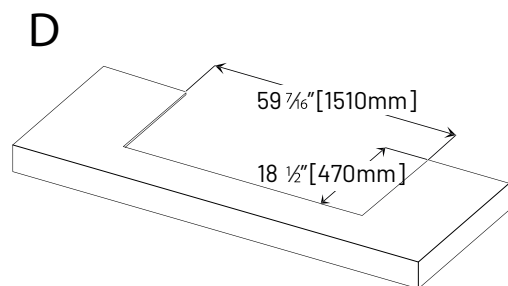
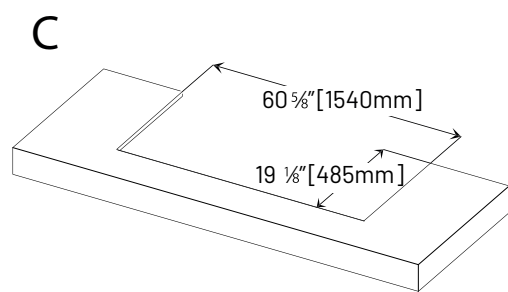
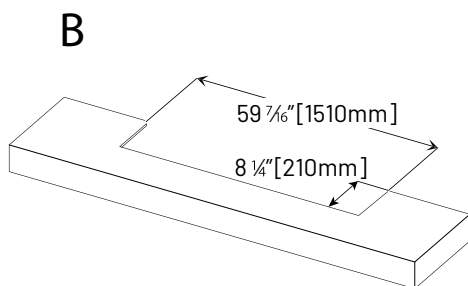
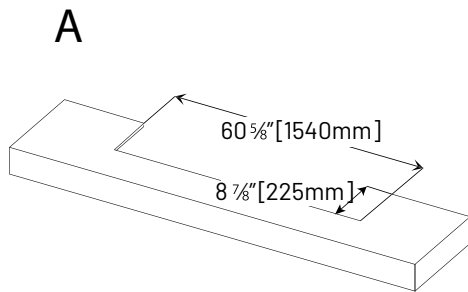
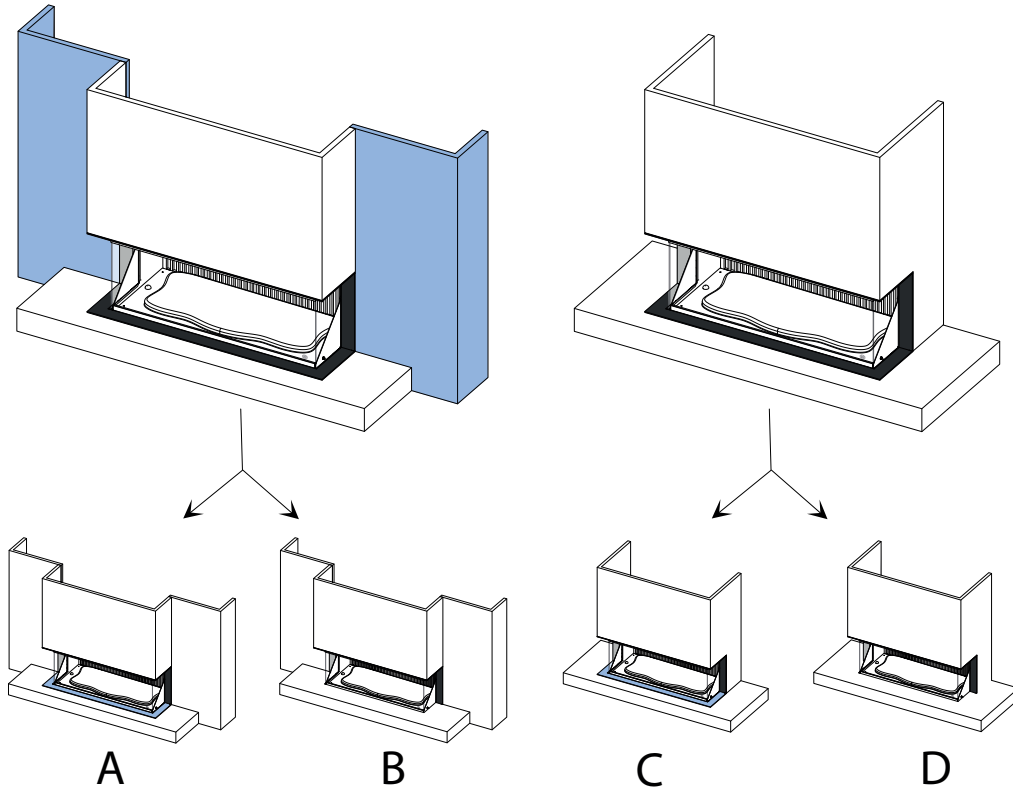
LUXUS®e50





Modèles: LUXUS® e40, e50, e60 and e70 Bay

LUXUS®e60





Modèles: LUXUS® e40, e50, e60 and e70 Bay

LUXUS®e70

