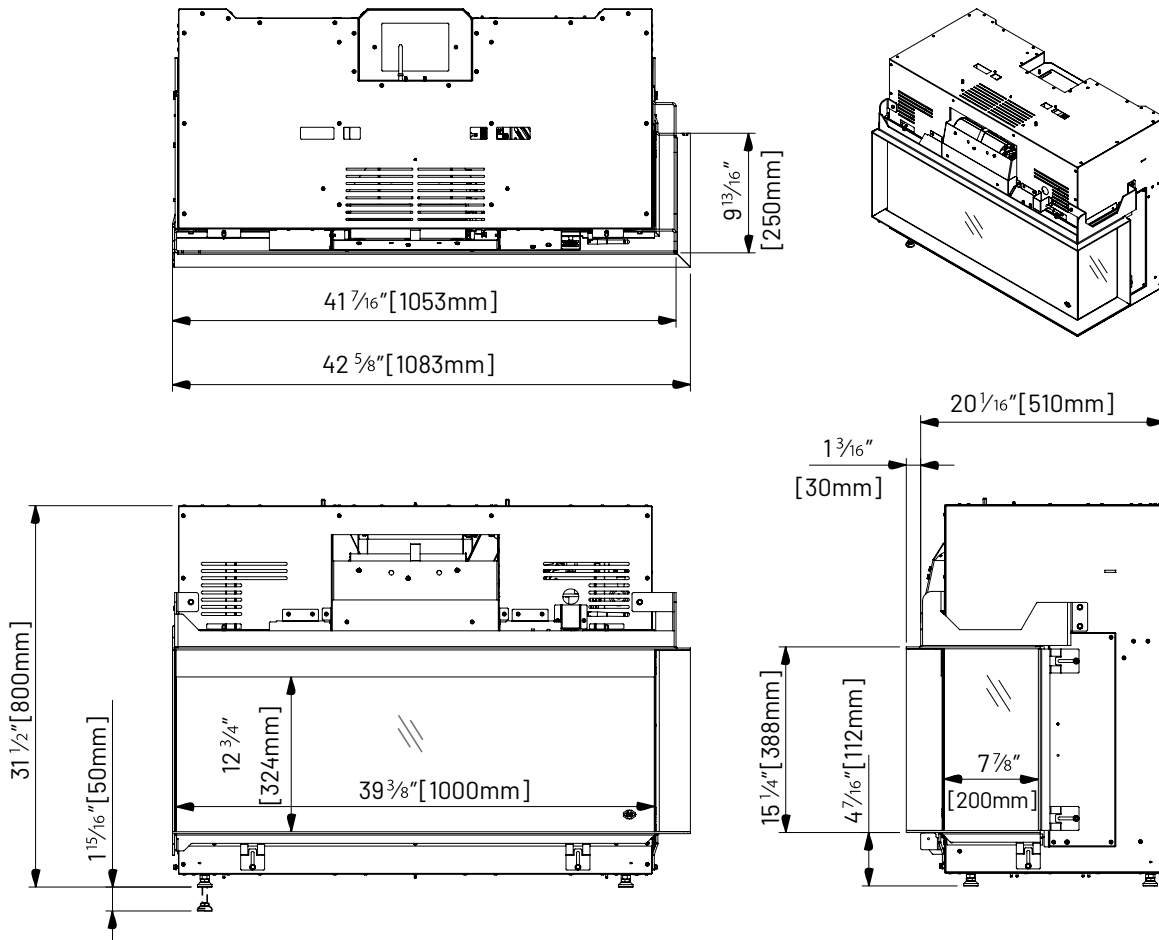




Modèles: LUXUS® e40, e50, e60, e70 En coin

Dimensions hors tout LUXUS® e40 En coin



Spécifications

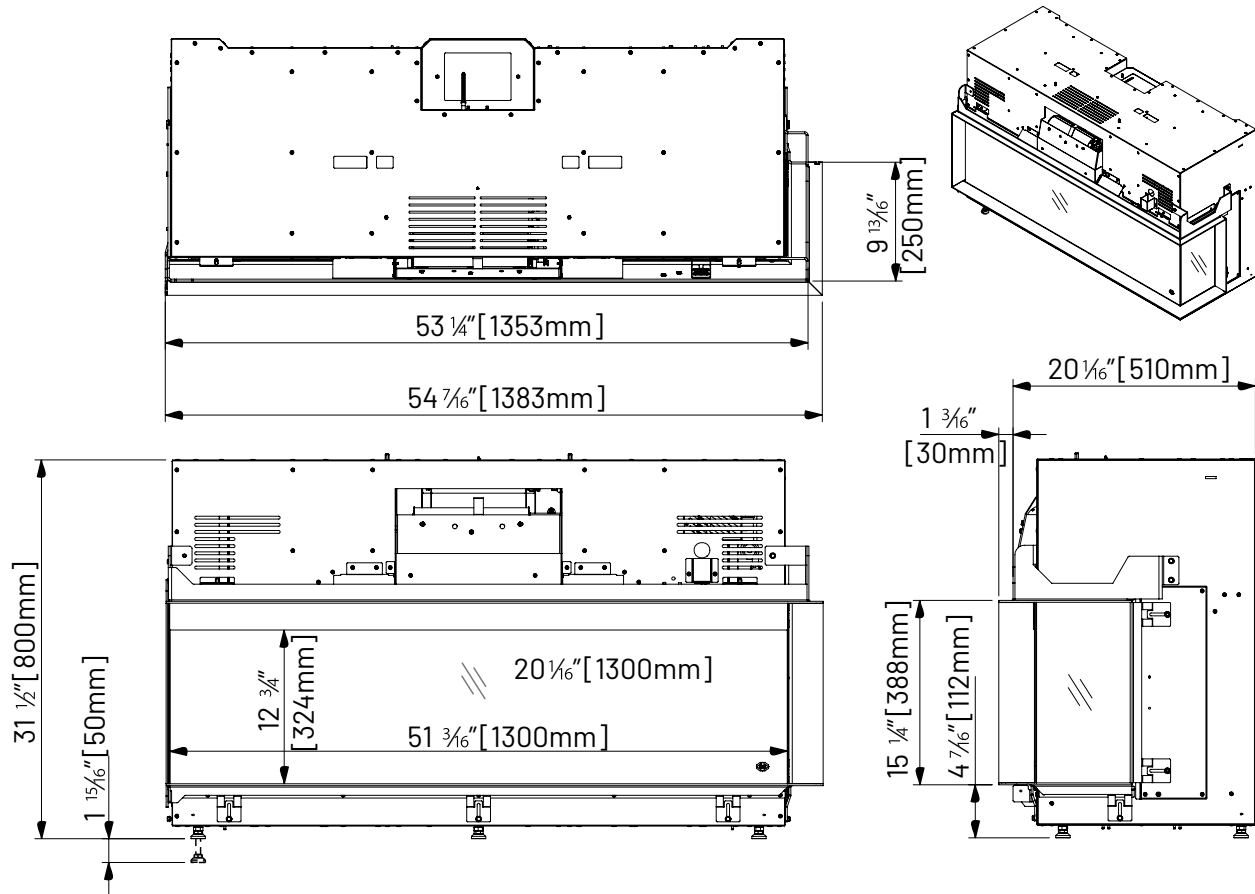
| ÉNERGIE | | | ÉLÉMENT CHAUFFANT | | | TECHNOLOGIE DE LA FLAMME | | CAPACITÉ DE CHAUFFAGE |
|---------------|----------|--------|-----------------------|-----------|-----------|---|--|--------------------------------|
| Voltage | Ampérage | Watts | Activé | Désactivé | Éclairage | Moteur rotatif | | Superficie couverte en pi. ca. |
| 120 V / 240 V | 11,25 | 1350 W | High 1350 W Low 625 W | 100 W | DEL | 2,14 W (En mode veille) 15 W (Haut-parleur) | | 400 pi. ca. |

| VITRES | | | DIMENSIONS | | | VENTILATEUR | |
|-----------|-------------|------------------------|------------|------------|---------|-------------|-----|
| Type | Disposition | Surface vitrée po. ca. | Hauteur | Profondeur | Largeur | Vitesse | PCM |
| Céramique | En coin | 602 po. ca. | 31,5" | 21,25" | 42,63" | Une vitesse | 50 |



Modèles: LUXUS® e40, e50, e60, e70 En coin

Dimensions hors tout LUXUS® e50 En coin



Spécifications

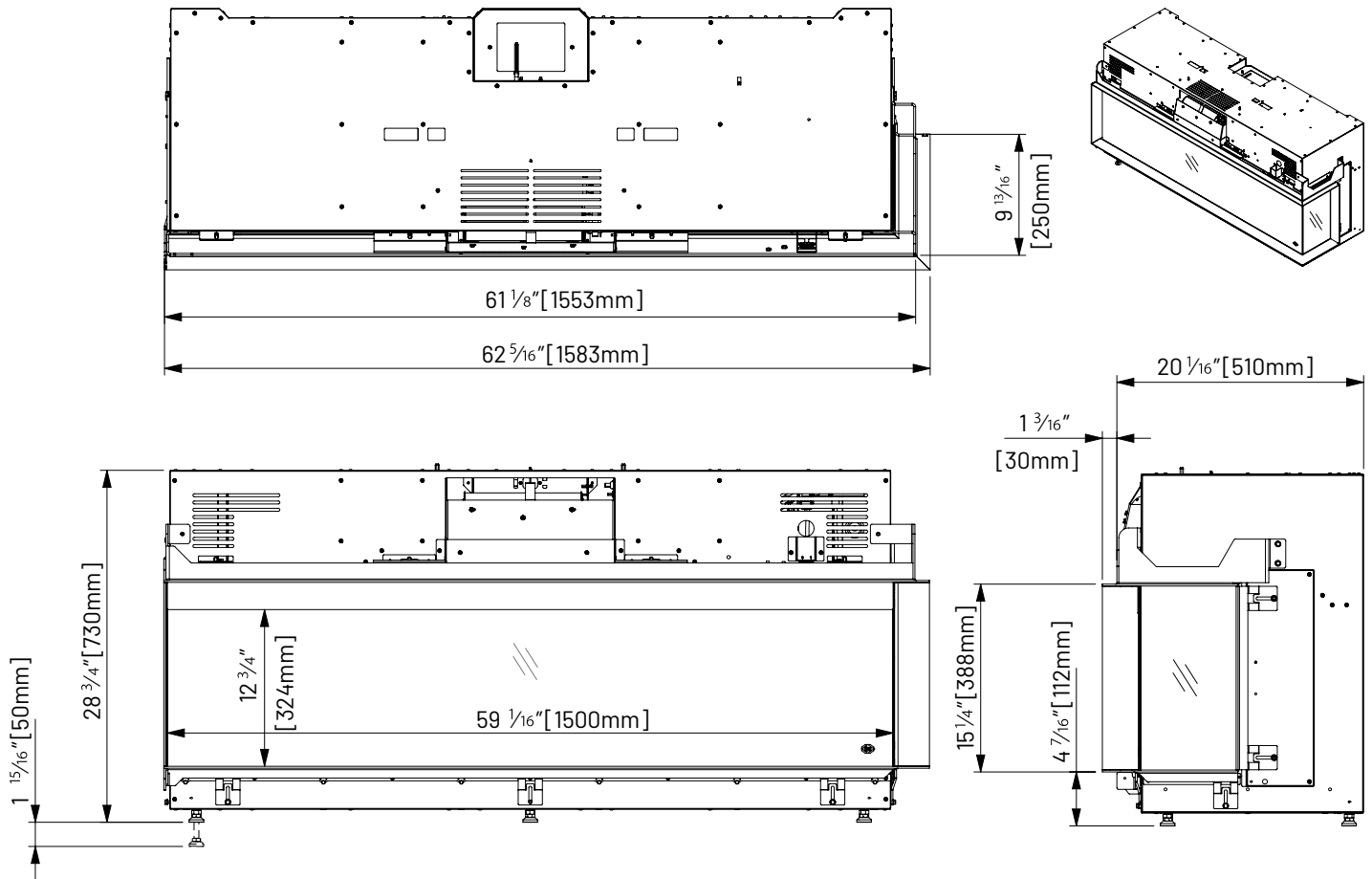
| ÉNERGIE | | | ÉLÉMENT CHAUFFANT | | | TECHNOLOGIE DE LA FLAMME | | CAPACITÉ DE CHAUFFAGE |
|---------------|----------|--------|-----------------------|-----------|-----------|---|--|--------------------------------|
| Voltage | Ampérage | Watts | Activé | Désactivé | Éclairage | Moteur rotatif | | Superficie couverte en pi. ca. |
| 120 V / 240 V | 11,25 | 1350 W | High 1350 W Low 625 W | 100 W | DEL | 2,14 W (En mode veille) 15 W (Haut-parleur) | | 400 pi. ca. |

| VITRES | | | DIMENSIONS | | | VENTILATEUR | |
|-----------|-------------|------------------------|------------|------------|---------|-------------|-----|
| Type | Disposition | Surface vitrée po. ca. | Hauteur | Profondeur | Largeur | Vitesse | PCM |
| Céramique | En coin | 753 po. ca. | 31,5" | 21,25" | 54,44" | Une vitesse | 50 |



Modèles: LUXUS® e40, e50, e60, e70 En coin

Dimensions hors tout LUXUS® e60 En coin



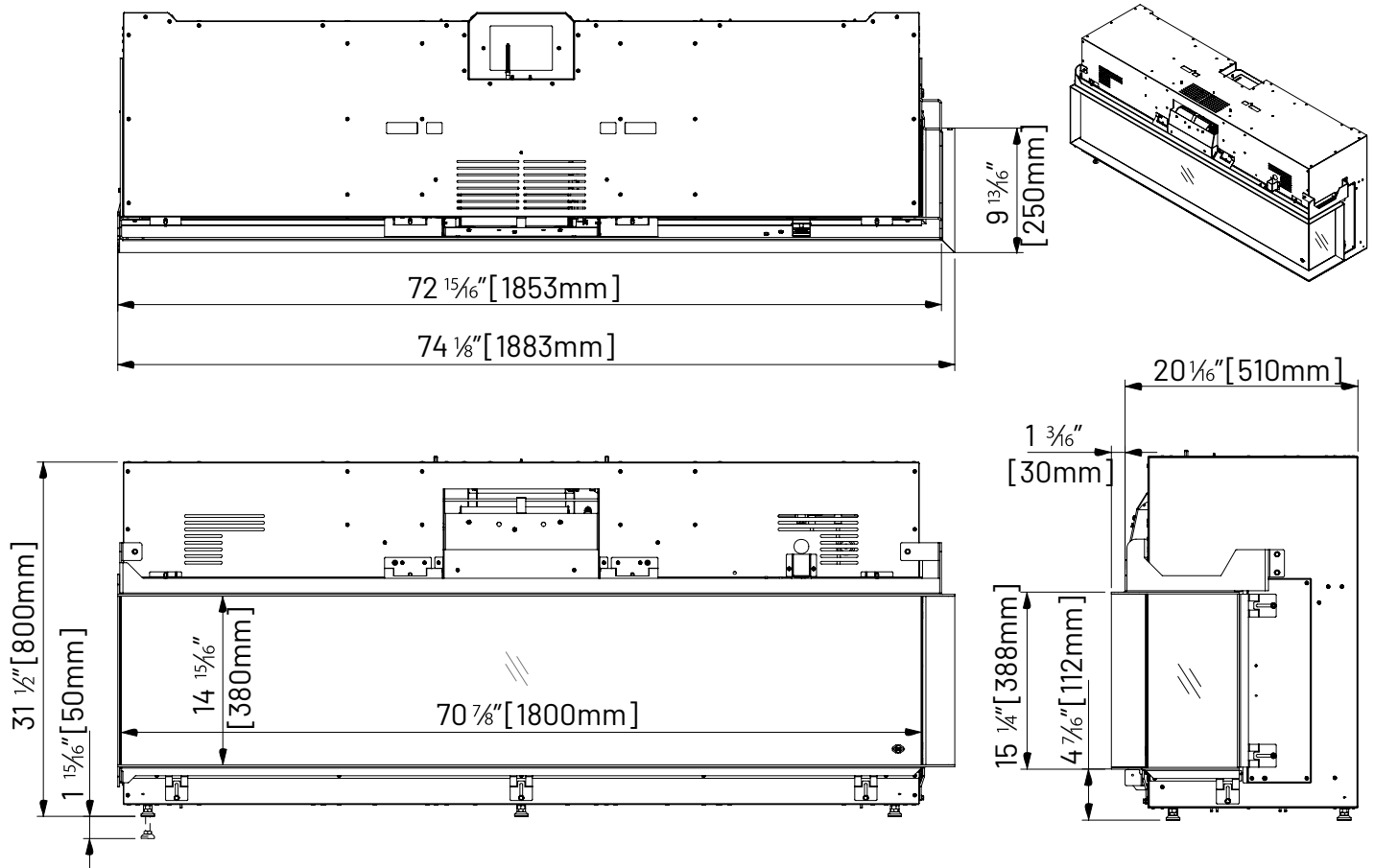
Spécifications

| ÉNERGIE | | | ÉLÉMENT CHAUFFANT | | | TECHNOLOGIE DE LA FLAMME | | CAPACITÉ DE CHAUFFAGE |
|---------------|-------------|------------------------|-----------------------|------------|-----------|---|-----|--------------------------------|
| Voltage | Ampérage | Watts | Activé | Désactivé | Éclairage | Moteur rotatif | | Superficie couverte en pi. ca. |
| 120 V / 240 V | 11,25 | 1350 W | High 1350 W Low 625 W | 100 W | DEL | 2,14 W (En mode veille) 15 W (Haut-parleur) | | 400 pi. ca. |
| VITRES | | | DIMENSIONS | | | VENTILATEUR | | |
| Type | Disposition | Surface vitrée po. ca. | Hauteur | Profondeur | Largeur | Vitesse | PCM | |
| Céramique | En coin | 853 po. ca. | 31,5" | 21,25" | 62,31" | Une vitesse | 50 | |



Modèles: LUXUS® e40, e50, e60, e70 En coin

Dimensions hors tout LUXUS® e70 En coin



Spécifications

| ÉNERGIE | | | ÉLÉMENT CHAUFFANT | | | TECHNOLOGIE DE LA FLAMME | | CAPACITÉ DE CHAUFFAGE |
|---------------|-------------|------------------------|-----------------------|------------|-----------|---|-----|--------------------------------|
| Voltage | Ampérage | Watts | Activé | Désactivé | Éclairage | Moteur rotatif | | Superficie couverte en pi. ca. |
| 120 V / 240 V | 11,25 | 1350 W | High 1350 W Low 625 W | 100 W | DEL | 2,14 W (En mode veille) 15 W (Haut-parleur) | | 400 pi. ca. |
| VITRES | | | DIMENSIONS | | | VENTILATEUR | | |
| Type | Disposition | Surface vitrée po. ca. | Hauteur | Profondeur | Largeur | Vitesse | PCM | |
| Céramique | En coin | 1173 po. ca. | 31,5" | 21,25" | 74,13" | Une vitesse | 50 | |



Modèles: LUXUS® e40, e50, e60, e70 En coin

Encadrement LUXUS® e40 En coin

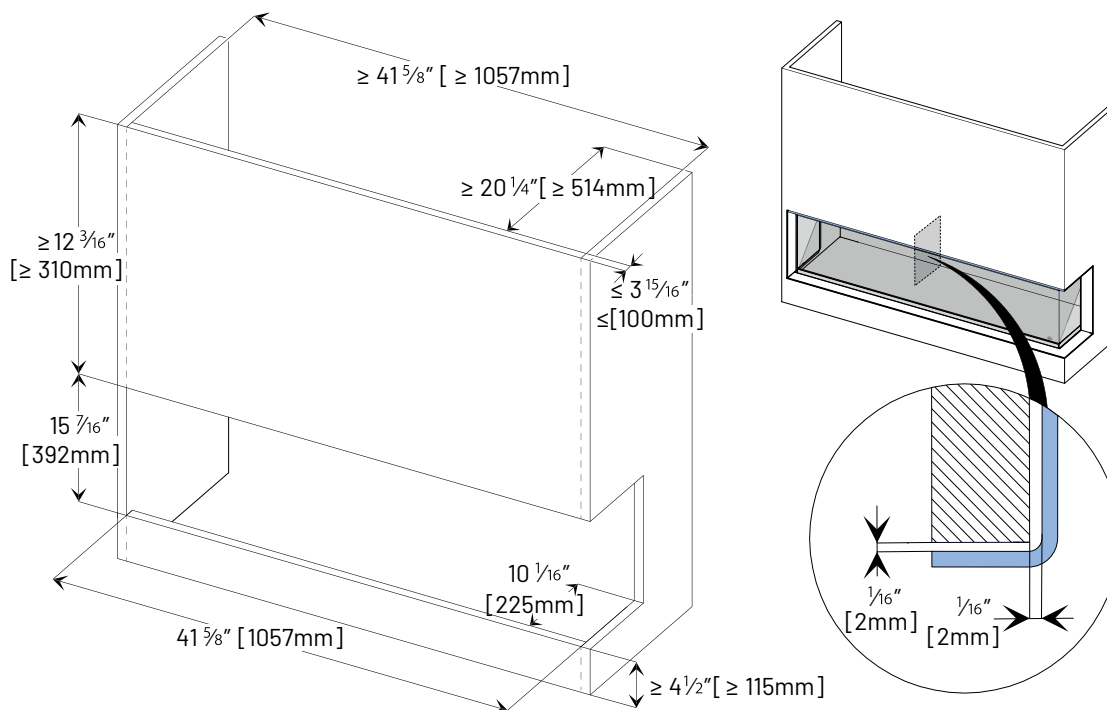
Placement de l'appareil

Des sections distinctes de ce document décrivent différentes méthodes de placement de l'appareil. La description générale ci-dessous pour le placement de l'appareil s'applique à toutes ces sections :

AVERTISSEMENT

Placer cet appareil à l'endroit où il doit être installé et tenir compte des éléments suivants :

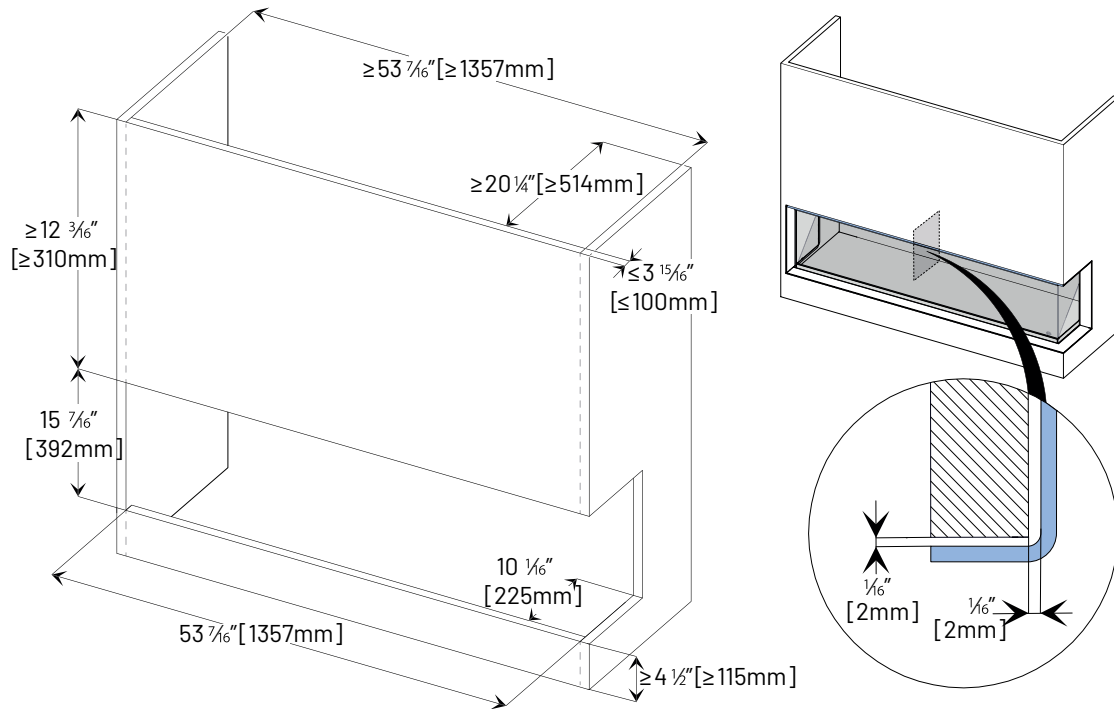
- Les dimensions de construction de l'appareil.
- Les dimensions minimales du manteau de cheminée.
- Un raccord électrique conforme aux directives réglementaires (section 6.6)
- Aucun objet ou matériau combustible ne doit être placé directement devant l'appareil, où la température de surface peut atteindre 100 °C [212 °F].
- Aucun objet ou matériau combustible ne doit être placé dans la zone de radiance, où la température de surface peut atteindre 85 °C [185 °F].
- L'appareil doit être placé de telle sorte que le risque d'incendie soit NUL.
- L'appareil doit être installé en position stable.
- L'appareil DOIT TOUJOURS être placé sur des pieds réglables.



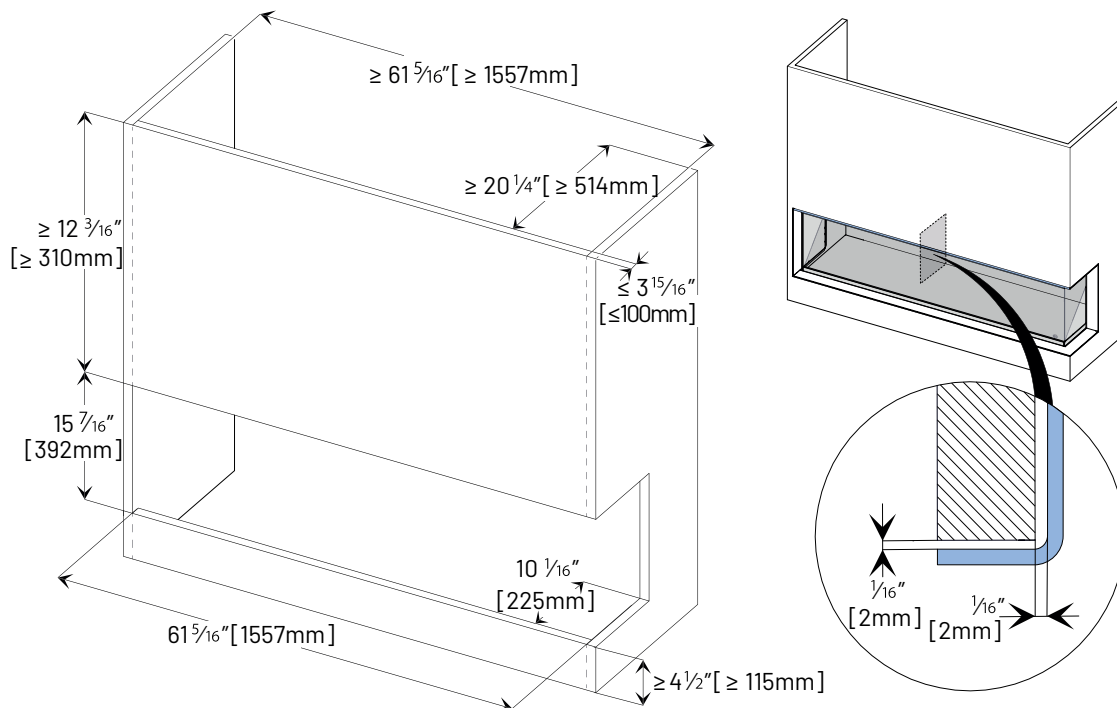


Modèles: LUXUS® e40, e50, e60, e70 En coin

Encadrement LUXUS® e50 En coin



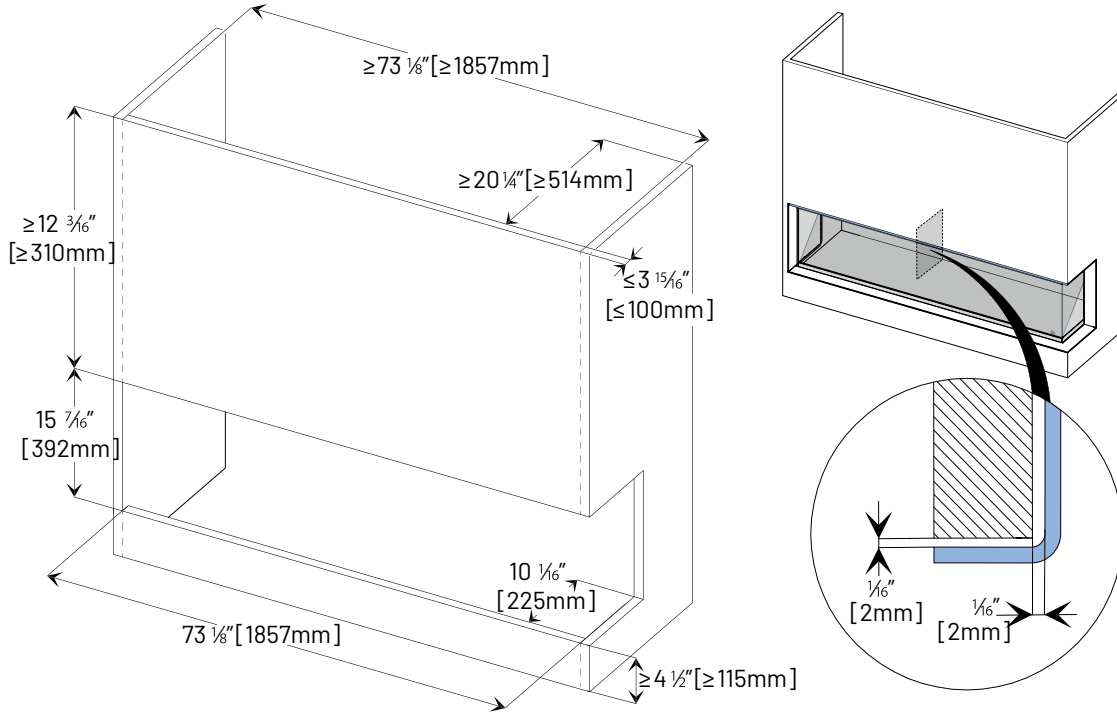
Encadrement LUXUS® e60 En coin



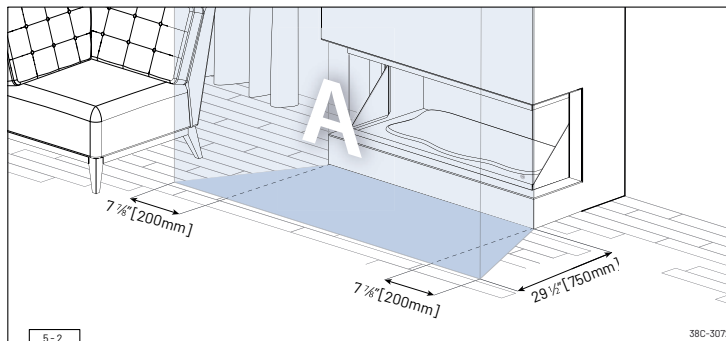
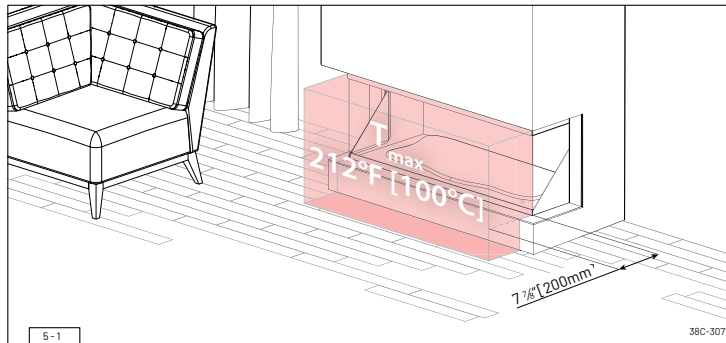


Modèles: LUXUS® e40, e50, e60, e70 En coin

Encadrement LUXUS® e70 En coin



Dégagements





AMBIANCE®

FOYERS | BBQ | EXTÉRIEUR | SPAS

LUXUS®
COLLECTION ÉLECTRIQUE

Modèles: LUXUS® e40, e50, e60, e70 En coin

Placement du manteau de cheminée LUXUS® En coin

Suivre les instructions et les avertissements ci-dessous pour la construction du manteau de cheminée :

AVERTISSEMENT

- Les matériaux (structurels) situés directement devant l'appareil doivent pouvoir résister à des températures de 100 °C [212 °F] ou moins, alors que les matériaux situés sur les côtés de l'appareil doivent pouvoir résister à des températures de 85 °C [185 °F] ou moins.
- L'appareil doit **TOUJOURS** être encastré dans un manteau de cheminée.
- L'appareil ne doit **JAMAIS** servir de structure porteuse de charge.

NOTICE

- Pour éviter les fissures, **NE PAS UTILISER** cet appareil de chauffage pour au moins six semaines lorsque des matériaux rocheux ou du crépi de finition ont servi dans la construction ou la finition du manteau de cheminée.

LES ILLUSTRATIONS POUR CES INSTRUCTIONS SUIVENT DANS LES PAGES SUIVANTES.



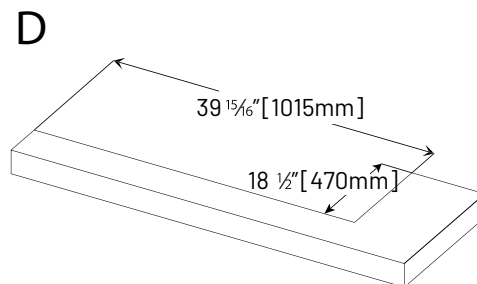
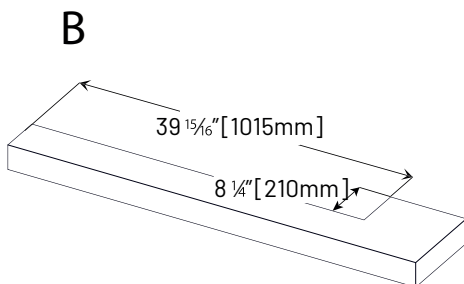
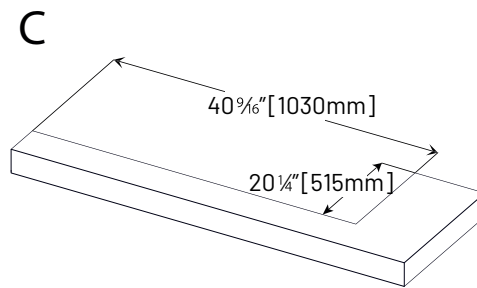
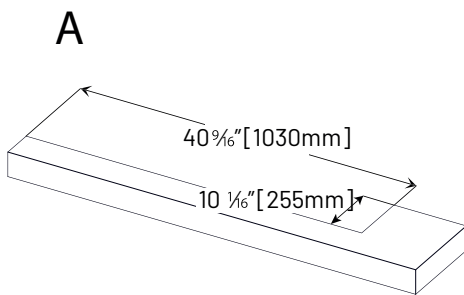
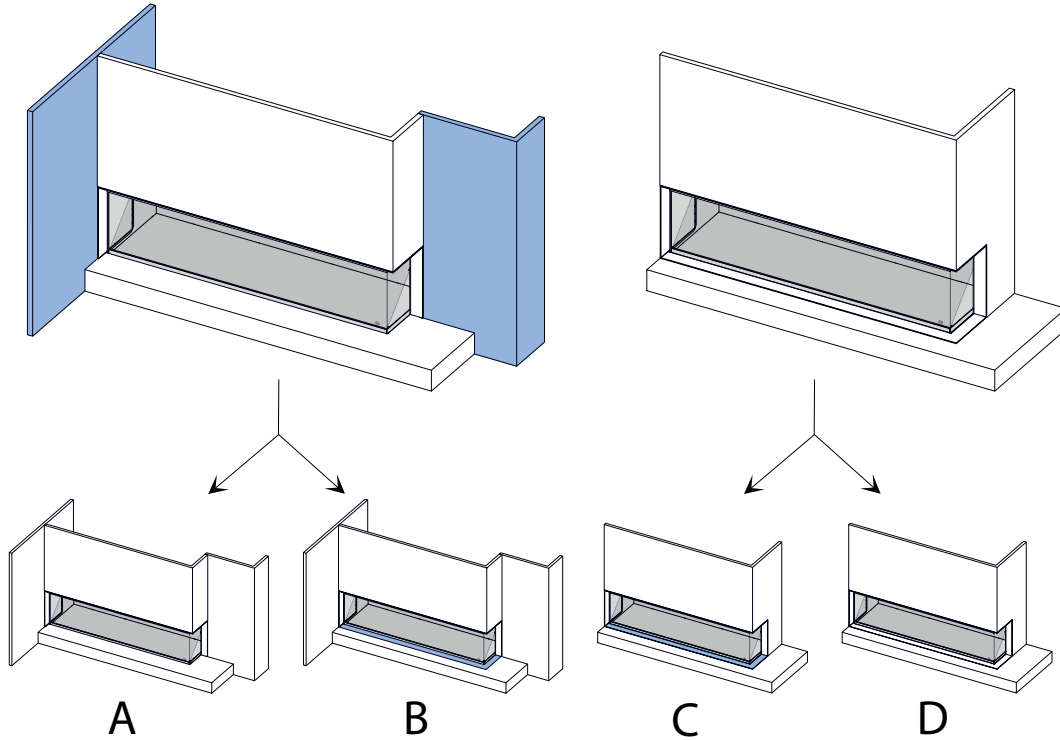
AMBIANCE®

FOYERS | BBQ | EXTÉRIEUR | SPAS

LUXUS®
COLLECTION ÉLECTRIQUE

Modèles: LUXUS® e40, e50, e60, e70 En coin

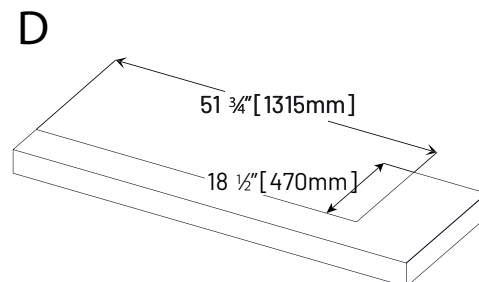
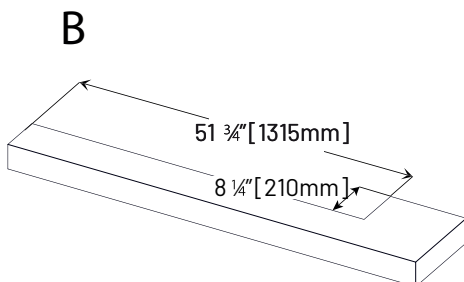
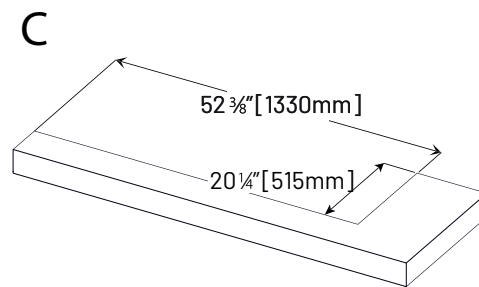
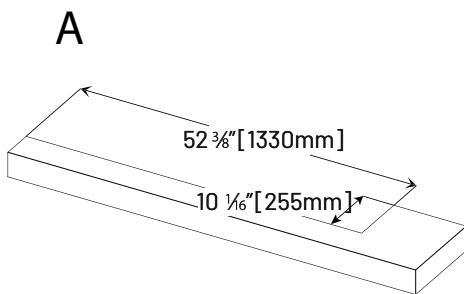
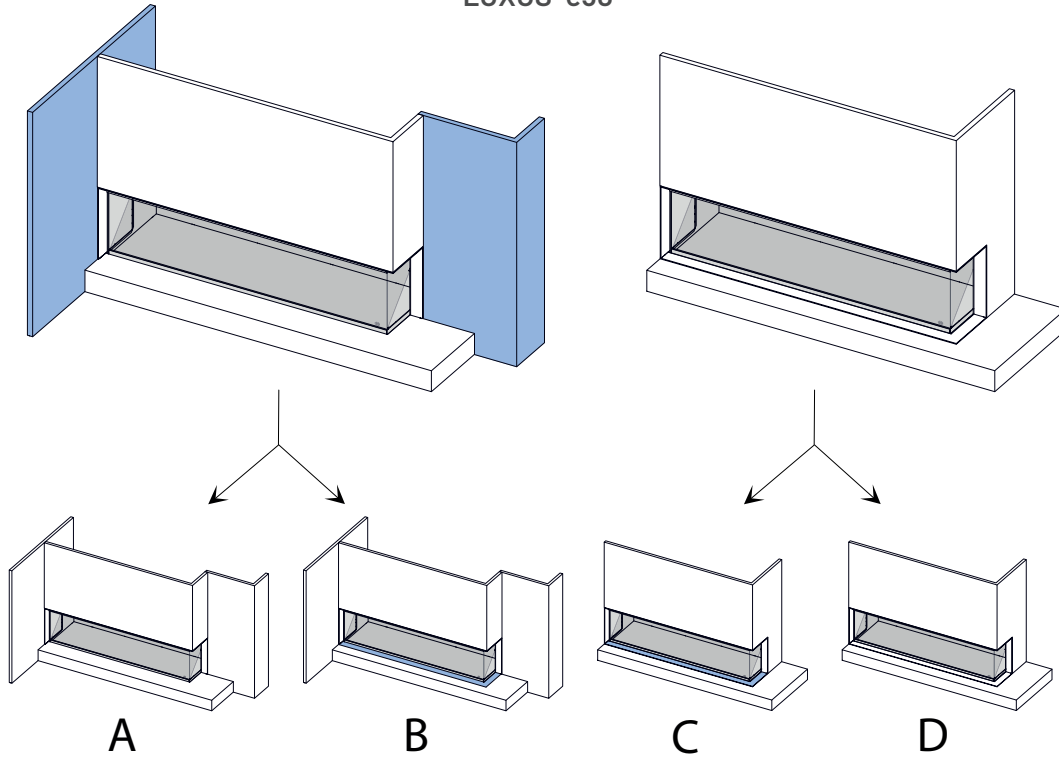
LUXUS®e40





Modèles: LUXUS® e40, e50, e60, e70 En coin

LUXUS®e50





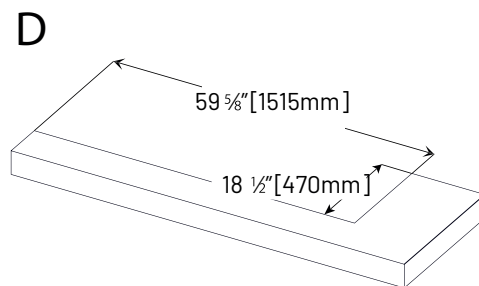
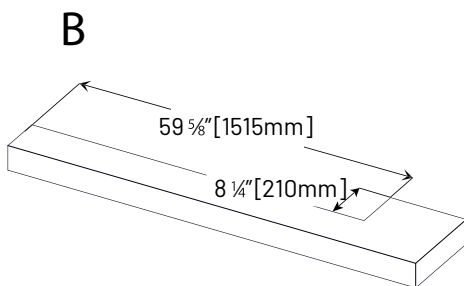
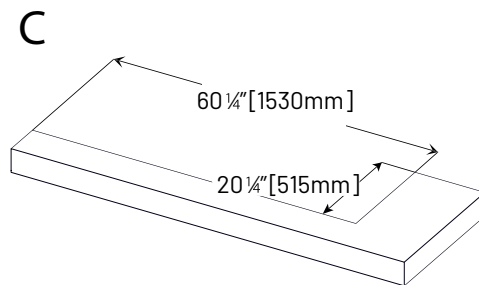
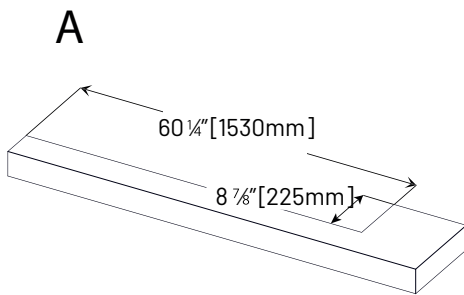
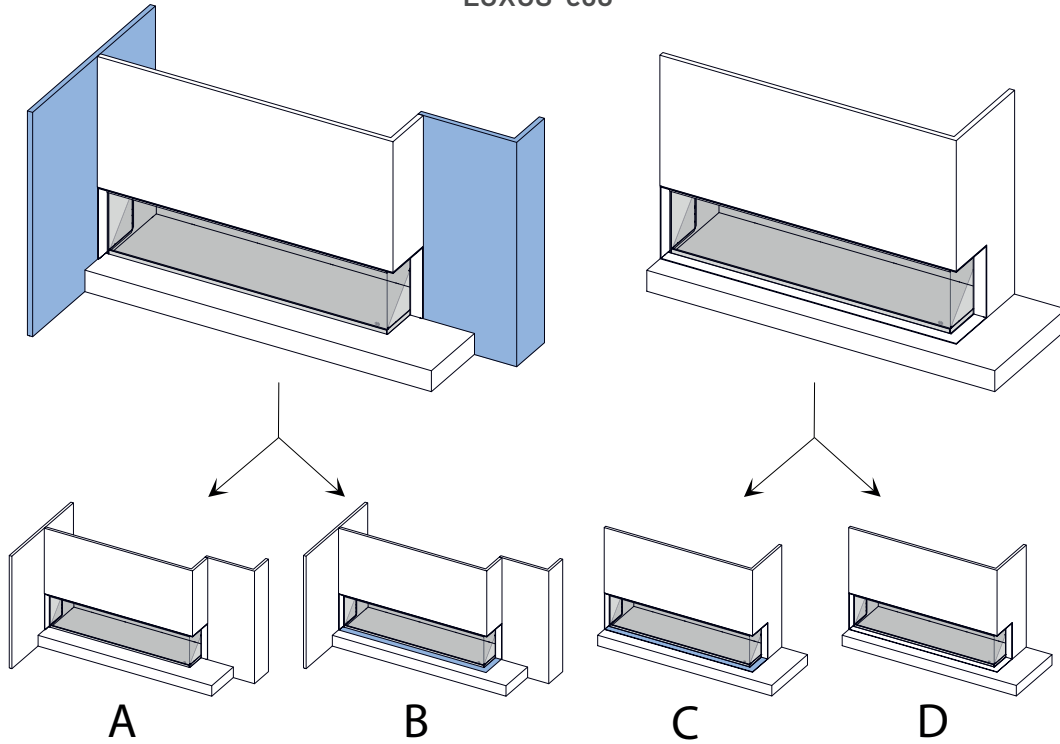
AMBIANCE®

FOYERS | BBQ | EXTÉRIEUR | SPAS

LUXUS®
COLLECTION ÉLECTRIQUE

Modèles: LUXUS® e40, e50, e60, e70 En coin

LUXUS®e60





Modèles: LUXUS® e40, e50, e60, e70 En coin

LUXUS® e70

